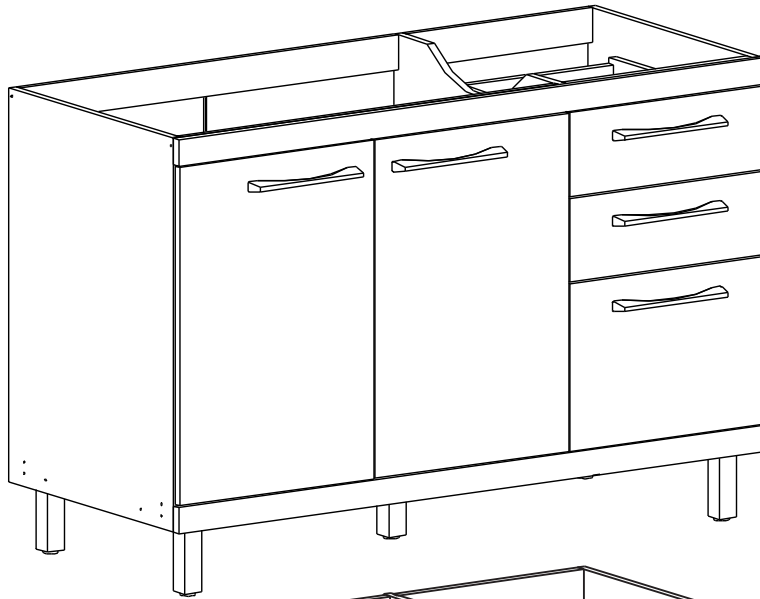
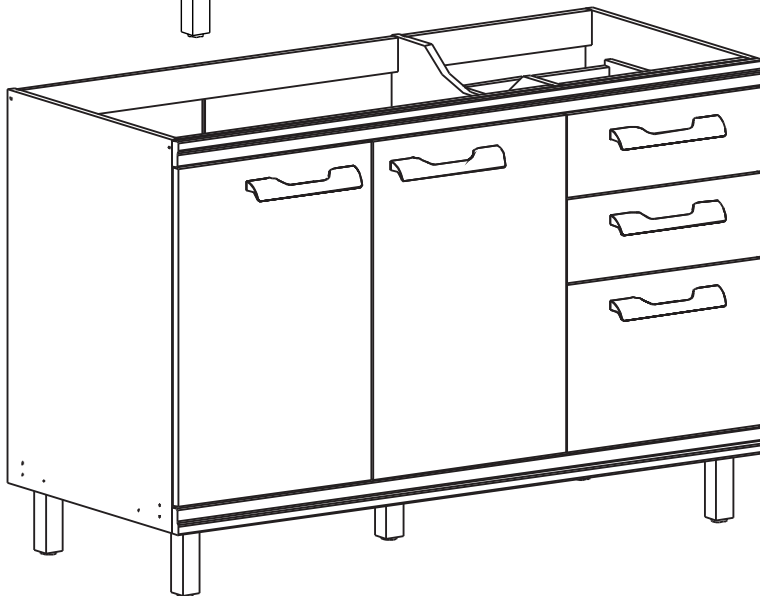


INSTRUÇÕES DE MONTAGEM



**REF.:
VT-1201**



**REF.:
FL-1203**

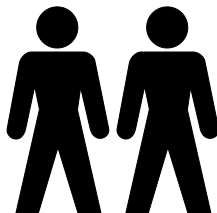
IMPORTANTE:

PRODUTO FABRICADO COM CHAPAS DE MDP E MDF 15MM E FUNDOS EM HDF 3MM COM PINTURA ULTRAVIOLETA.

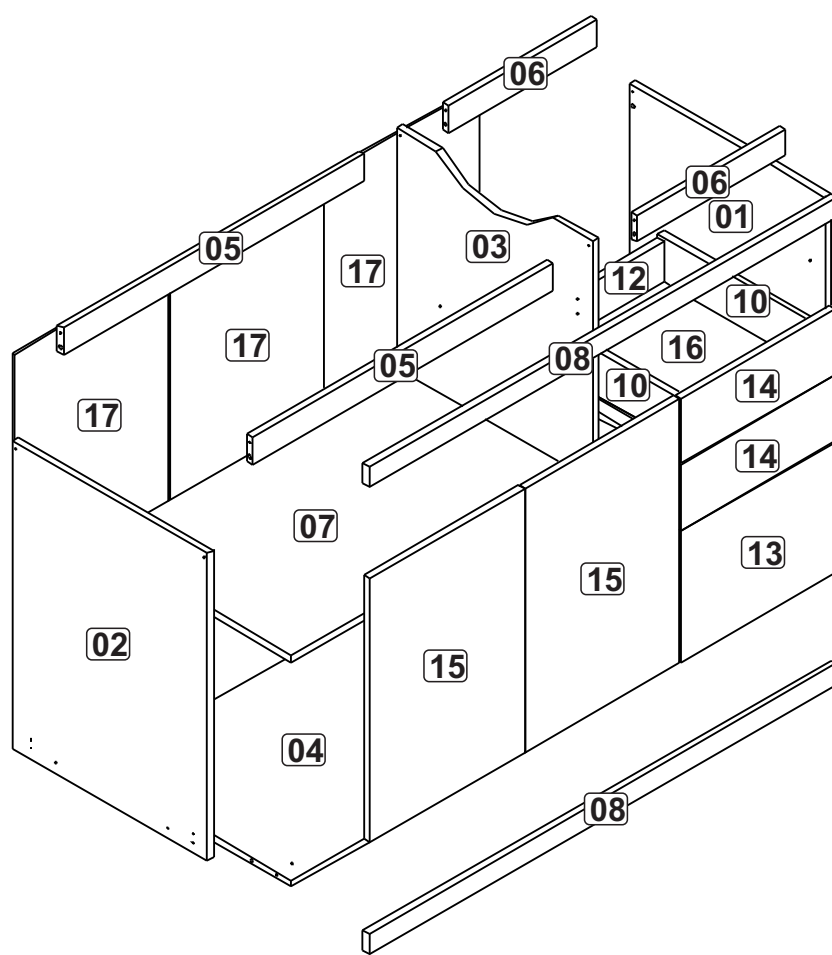
FERRAMENTAS



40 MIN



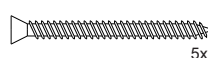

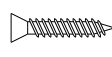


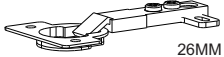
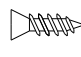




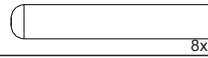

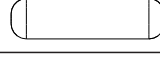

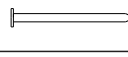

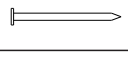

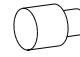
HECOL INDÚSTRIA E COMÉRCIO DE MÓVEIS LTDA
RUA ARLINDO BACCIN, 601 | BAIRRO VINHEDOS
CAIXA POSTAL 847 | CEP 95700 - 000 | FONE/FAX (54) 3454 - 5900
BENTO GONÇALVES | RIO GRANDE DO SUL | BRASIL
EMAIL: HECOLMOV@TERRA.COM.BR
WWW.HECOLMOVEIS.COM.BR



LISTA DE PECAS:

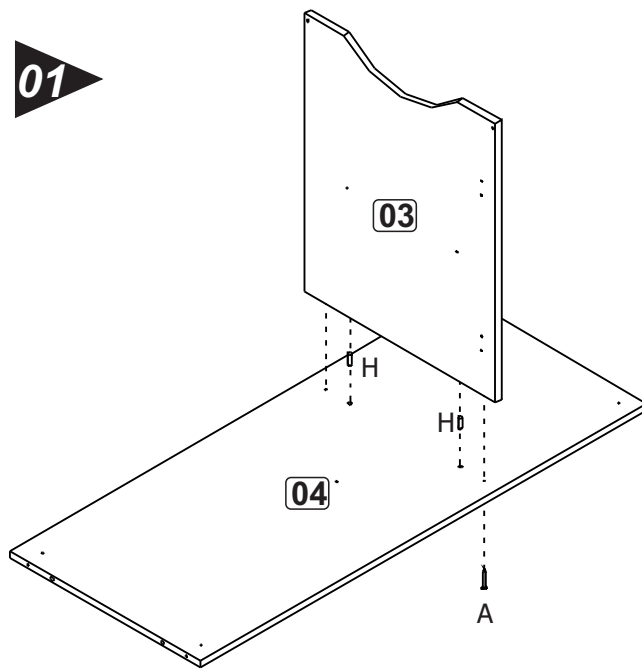
- 01 - LATERAL DIREITA
- 02 - LATERAL ESQUERDA
- 03 - DIVISÃO
- 04 - BASE
- 05 - TRAVESSA MAIOR
- 06 - TRAVESSA MENOR
- 07 - PRATELEIRA
- 08 - DETALHE MDF
- 09 - LATERAL DE GAVETA MAIOR
- 10 - LATERAL DE GAVETA MENOR
- 11 - COSTA DE GAVETA MAIOR
- 12 - COSTA DE GAVETA MENOR
- 13 - FRENTE DE GAVETA MAIOR MDF
- 14 - FRENTE DE GAVETA MENOR MDF
- 15 - PORTA
- 16 - FUNDO DE GAVETA
- 17 - COSTA

LISTA DE FERRAGEM:

A	 5x50	19	L		24
B	 4x25	12	M	 400MM	3
C	 4,5x45	4	N	 26MM	4
D	 3,5x14	24	O	 8MM	10
E	 4,5x30	10	P	TAPA FURO 12MM AVELÁ/BRANCO/ CARVALLE	12
F	 3,5x12	64	Q		5
G	 8x50	2	R	 Cola	1
H	 8x30	22	S	 PUXADOR 192MM	5
I	 12x12	12	T		5
J	 10x10	50	U	 PERFIL 'H' 637MM	1
K		4			

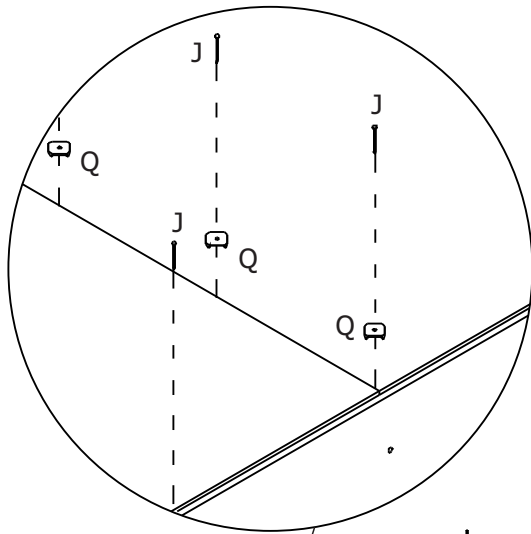
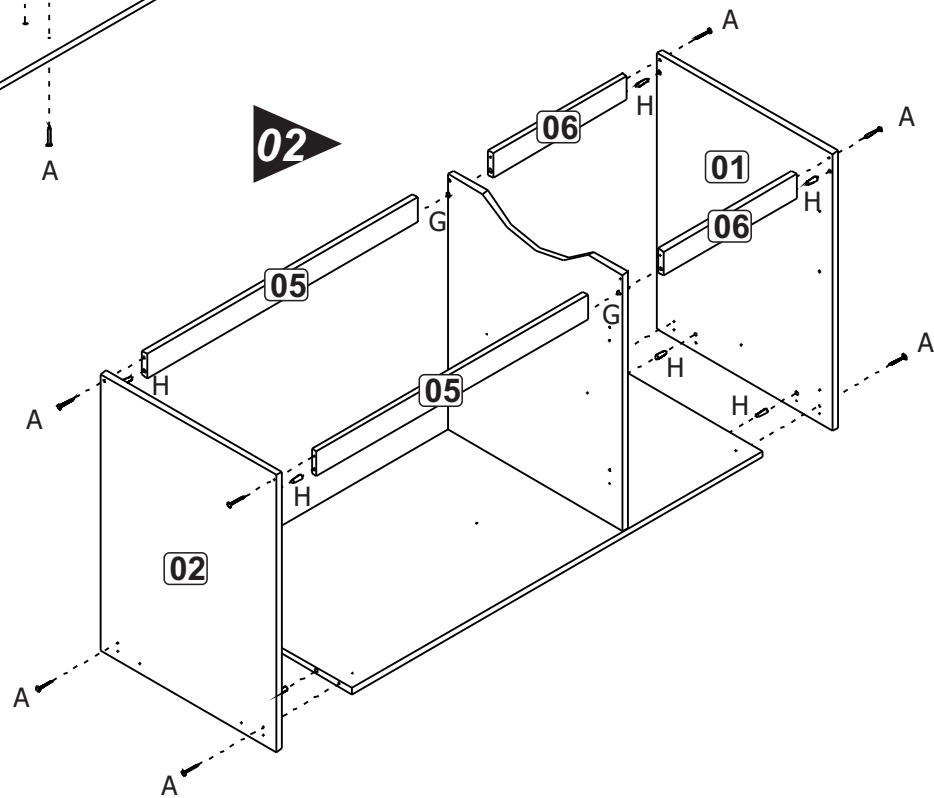
ETAPAS DE MONTAGEM:

01

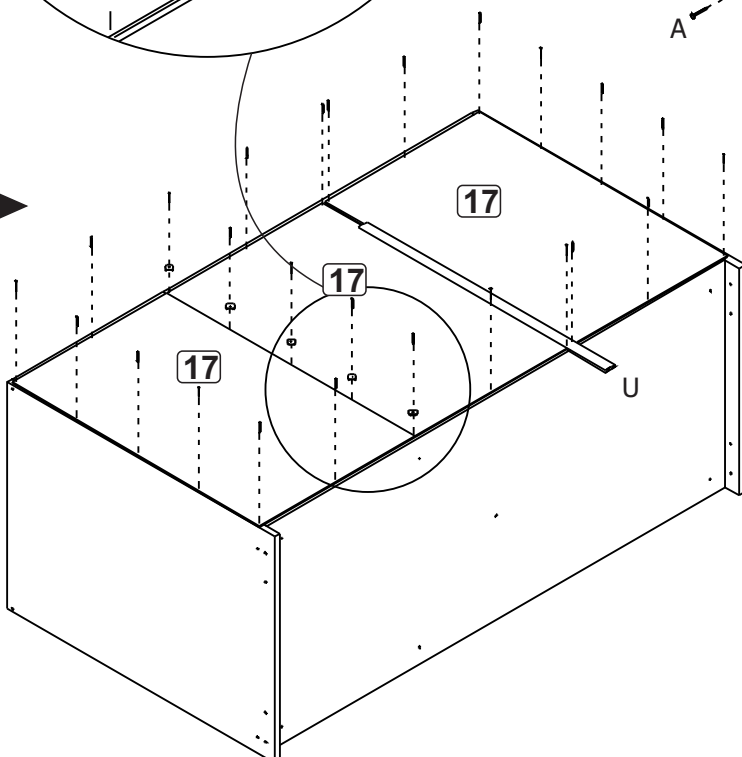


IMPORTANTE:
ANTES DE MONTAR SEU MÓVEL,
LEIA CUIDADOSAMENTE O MANUAL
DE INSTRUÇÕES.
OBRIGADO!

02

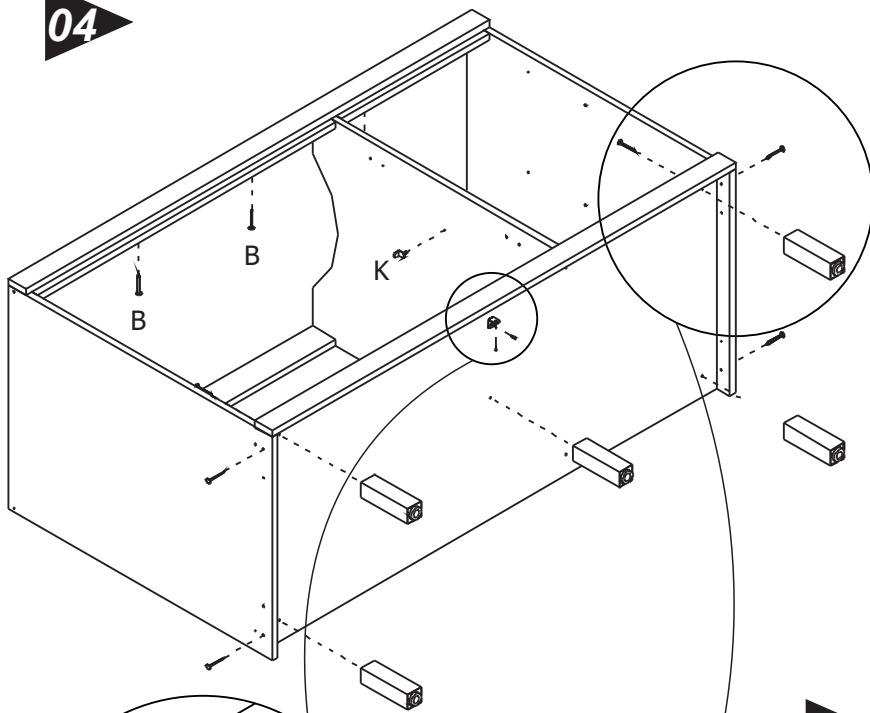


03



- OBSERVAÇÕES:**
- UTILIZAR COLA (R) NAS CAVILHAS (H).
 - PARA UNIR AS COSTAS (Nº 17), USAR OS PREGOS 10x10 (J) E O FIXADOR DE COSTA (Q).

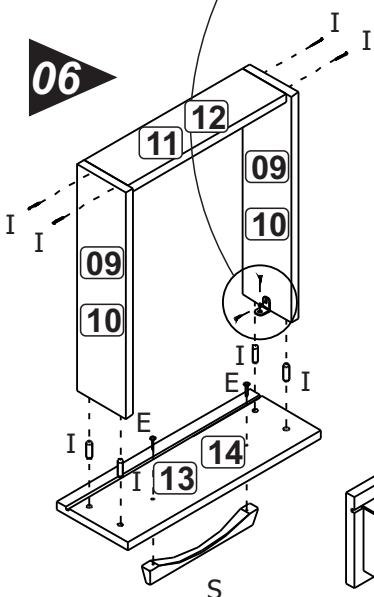
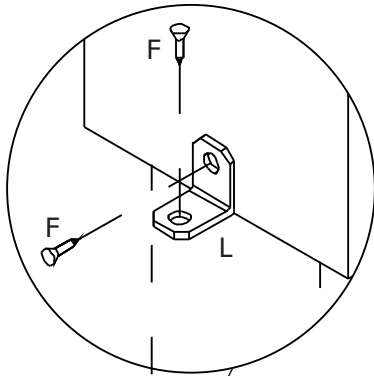
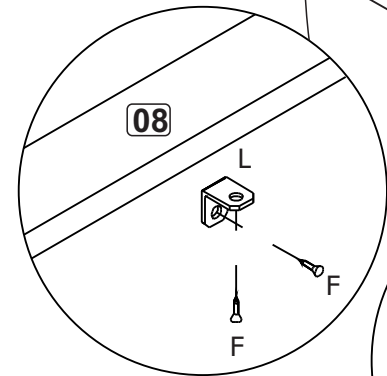
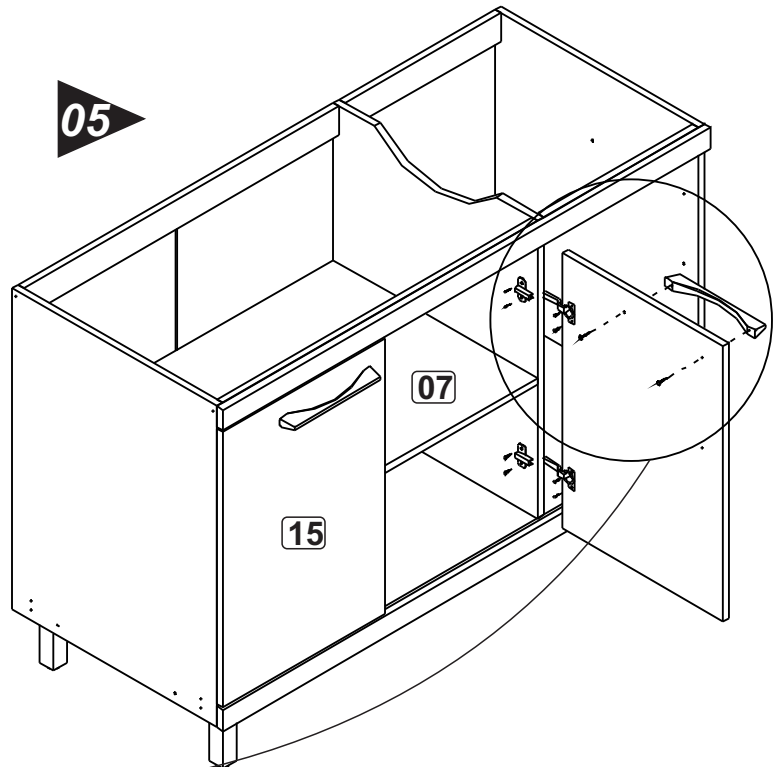
04



OBSERVAÇÕES:

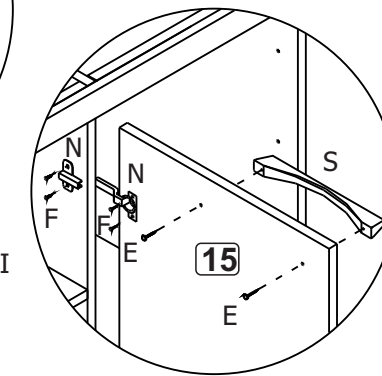
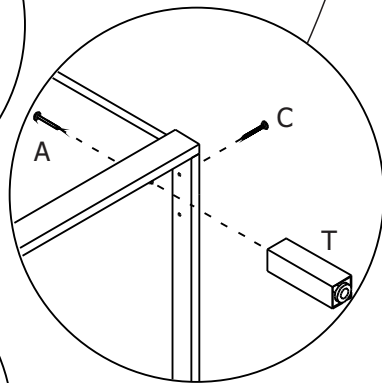
- PARA FIXAR O DETALHE MDF (Nº 8) NA PARTE INFERIOR, UTILIZAR CHAPA 'L' METÁLICA (L) E O PARAFUSO 3,5x12 CABEÇA PANELA (F), E NA PARTE PARTE SUPERIOR, PRENDER COM O PARAFUSO 4x25 CABEÇA CHATA (B) JUNTAMENTE COM A TRAVESSA MAIOR (Nº 5) E MENOR (Nº 6).

05

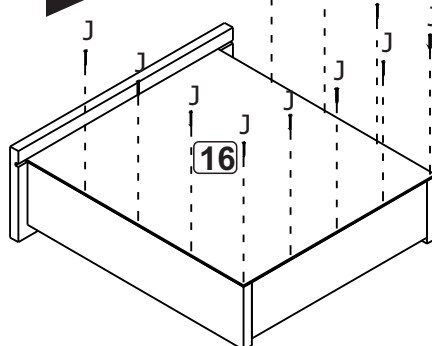


06

4



07



OBSERVAÇÕES:

- PARA PRENDER A LATERAL DE GAVETA (Nº 09 OU Nº 10) COM A FRENTE DE GAVETA (Nº 13 OU 14) UTILIZAR A CHAPA 'L' METÁLICA (L) COM O PARAFUSO 3,5x12 CABEÇA PANELA (F).
- PARA MONTAR AS GAVETAS UTILIZAR A CORREDIÇA METÁLICA (M) E OS PARAFUSOS 3,5x14 CABEÇA CHATA (D), FIXANDO-A NAS MARCAÇÕES DA LATERAL (Nº 1 E 2).
- PARA UNIÃO DOS MÓDULOS UTILIZAR O PARAFUSO 4x25 CABEÇA CHATA (B).
- APÓS A MONTAGEM, UTILIZAR O BATENTE DE SILICONE (O) PARA AS PORTAS E OS ADESIVOS TAPA FURO (P) NAS LATERAIS.