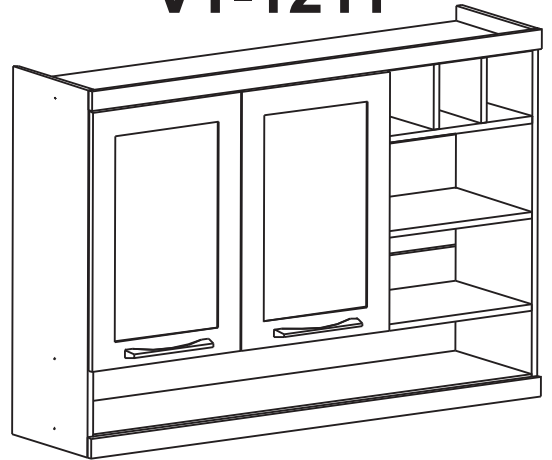


INSTRUÇÕES DE MONTAGEM

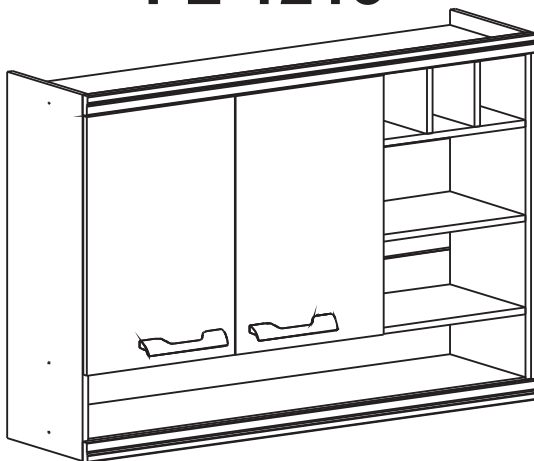
REF.:
VT-1211



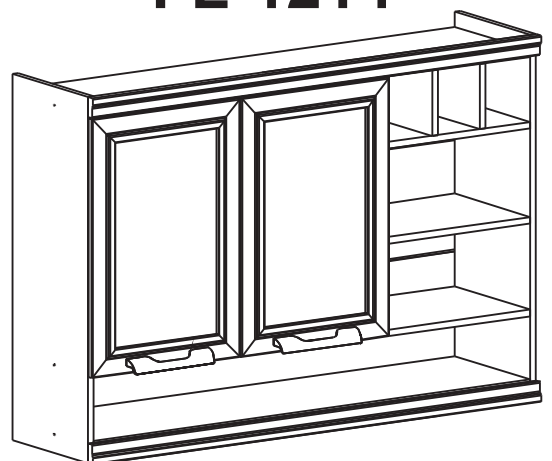
REF.:
VT-1211



REF.:
FL-1213



REF.:
FL-1214



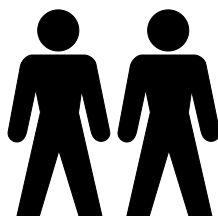
IMPORTANTE:

PRODUTO FABRICADO COM CHAPAS DE MDP E MDF 15MM E FUNDOS EM HDF 3MM COM PINTURA ULTRAVIOLETA.

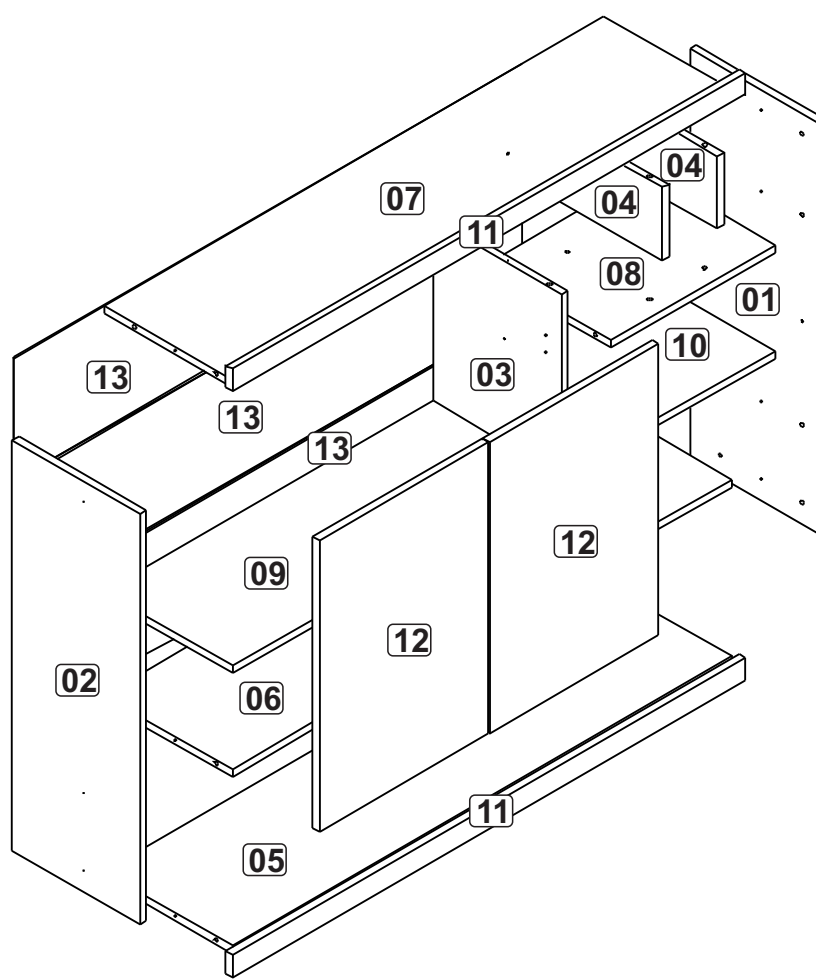
FERRAMENTAS



30 MIN



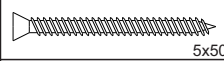
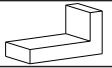


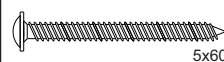

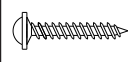
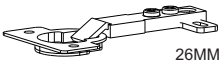


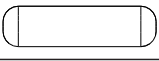
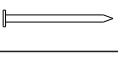

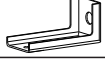



HECOL INDÚSTRIA E COMÉRCIO DE MÓVEIS LTDA
RUA ARLINDO BACCIN, 601 | BAIRRO VINHEDOS
CAIXA POSTAL 847 | CEP 95700 - 000 | FONE/FAX (54) 3454 - 5900
BENTO GONÇALVES | RIO GRANDE DO SUL | BRASIL
EMAIL: HECOLMOV@TERRA.COM.BR
WWW.HECOLMOVEIS.COM.BR



LISTA DE PEÇAS:

LISTA DE FERRAGEM:

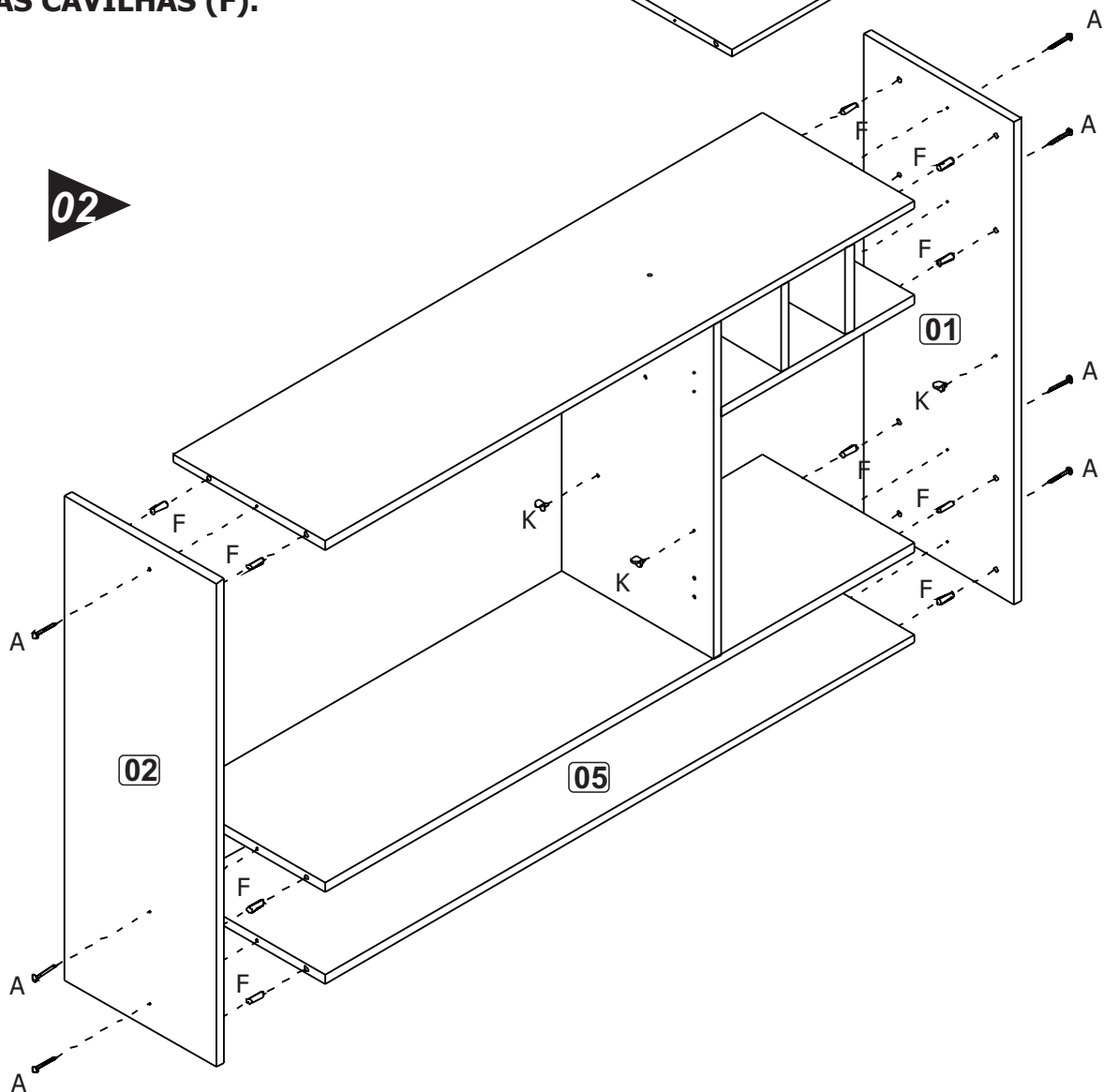
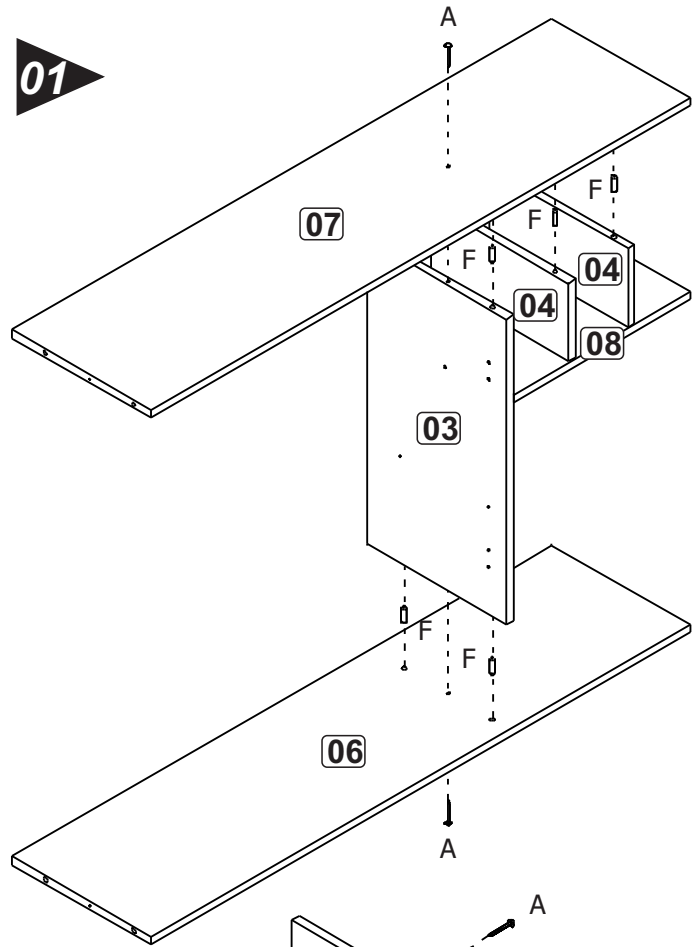
- 01 - LATERAL DIREITA
- 02 - LATERAL ESQUERDA
- 03 - DIVISÃO MAIOR
- 04 - DIVISÃO MENOR
- 05 - BASE INFERIOR MAIOR
- 06 - BASE INTERMEDIÁRIA MAIOR
- 07 - BASE SUPERIOR MAIOR
- 08 - BASE MENOR
- 09 - PRATELEIRA MAIOR
- 10 - PRATELEIRA MENOR
- 11 - DETALHE MDF
- 12 - PORTA
- 13 - COSTA

A	 5x50	10	J		4
B	 4x25	8	K		8
C	 5x60	4	L		8
D	 4,5x30	4	M	 26MM	4
E	 3,5x12	44	N	 8MM	4
F	 8x30	28	O	TAPA FURO 12MM AVELÁ/BRANCO/ CARVALLE	8
G	 10x10	40	P	 Cola	1
H		4	Q	 PUXADOR 192MM	2
I		4	R	 PERFIL 'H' 1190MM	2

ETAPAS DE MONTAGEM:

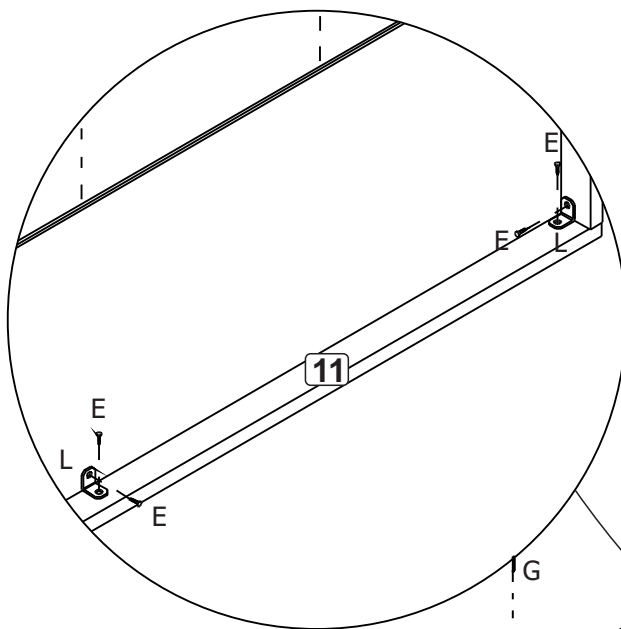
IMPORTANTE:
ANTES DE MONTAR SEU MÓVEL,
LEIA CUIDADOSAMENTE O MANUAL
DE INSTRUÇÕES.
OBRIGADO!

OBSERVAÇÃO:
➤ **UTILIZAR COLA (J)**
NAS CAVILHAS (F).

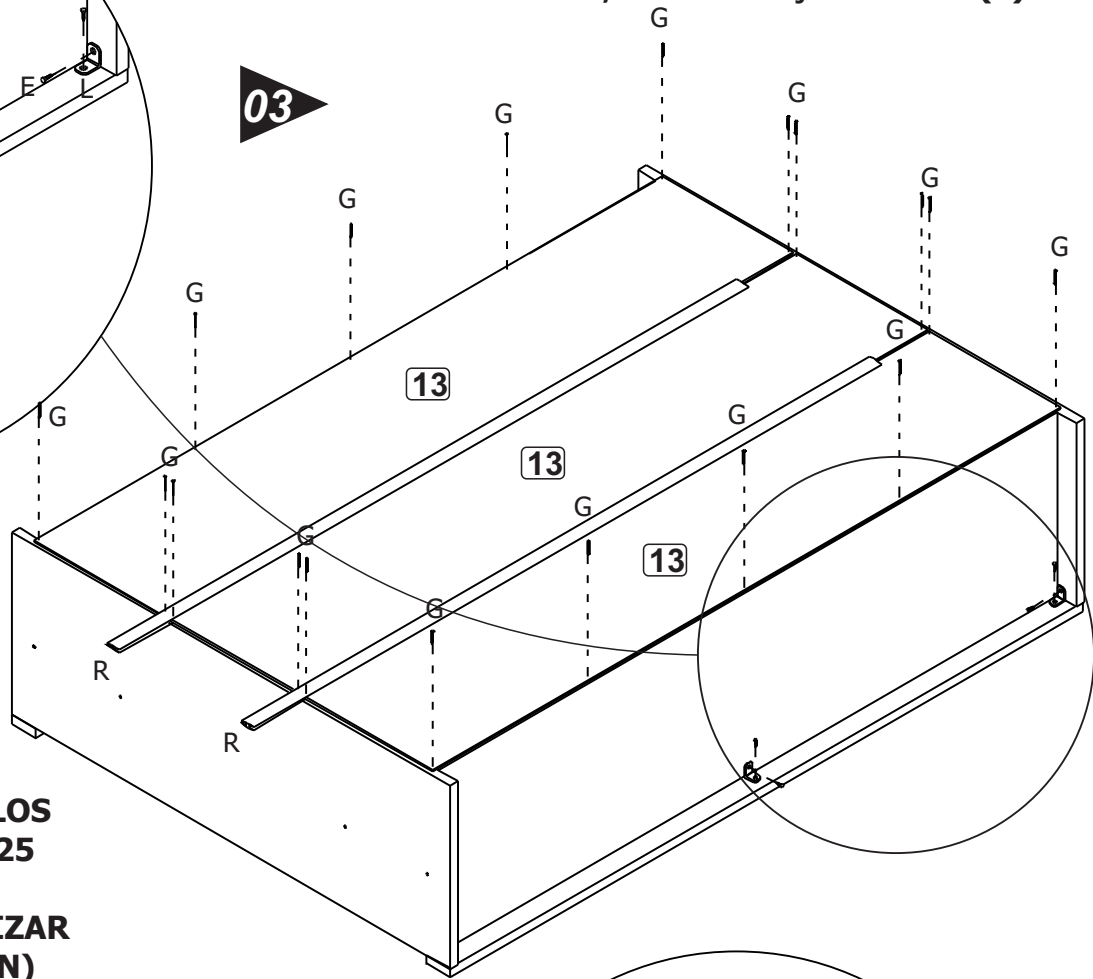


OBSERVAÇÃO:

➤ PARA FIXAR O DETALHE MDF (Nº 11) UTILIZAR CHAPA 'L' METÁLICA (L) E PARAFUSO 3,5x12 CABEÇA PANELA (E).



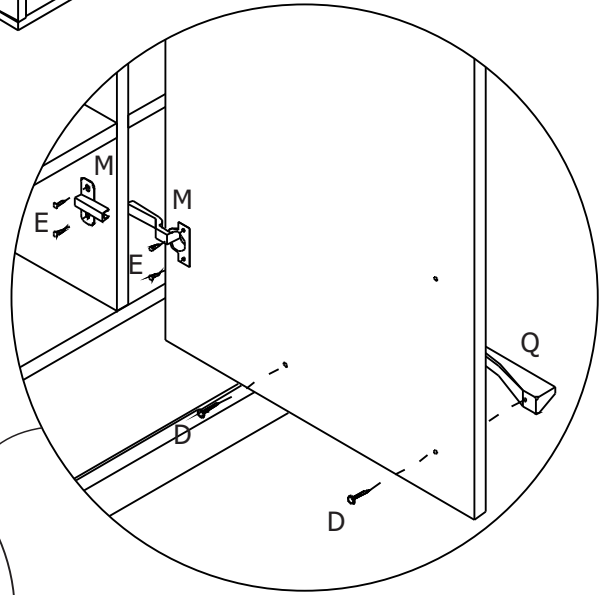
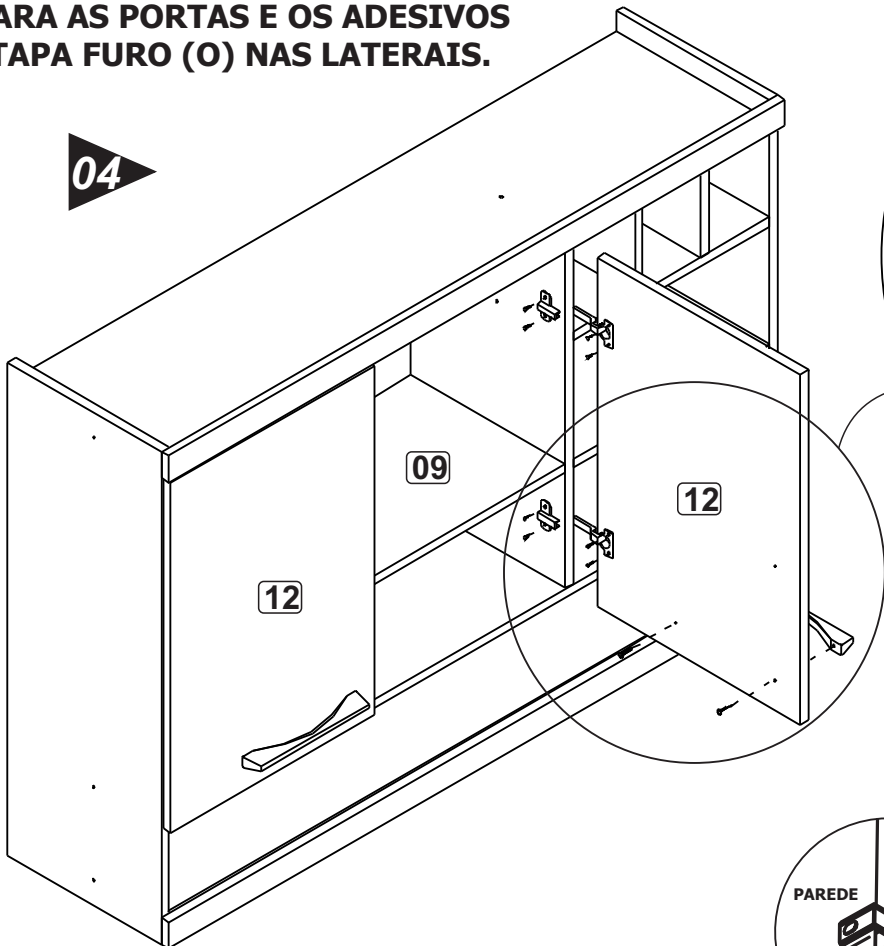
03



OBSERVAÇÕES:

- PARA UNIÃO DOS MÓDULOS UTILIZAR O PARAFUSO 4x25 CABEÇA CHATA (B).
- APÓS A MONTAGEM, UTILIZAR O BATENTE DE SILICONE (N) PARA AS PORTAS E OS ADESIVOS TAPA FURO (O) NAS LATERAIS.

04



FIXAÇÃO PAREDE:

