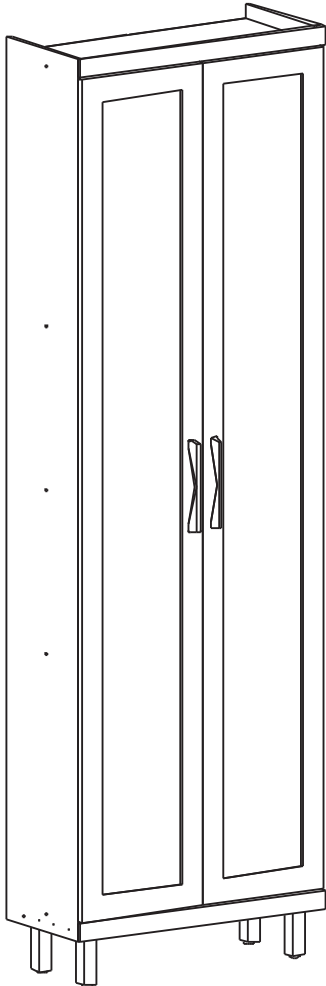
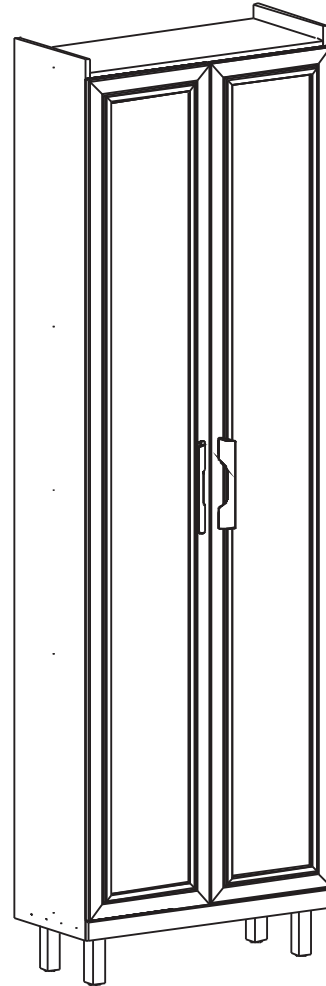


INSTRUÇÕES DE MONTAGEM

REF.:
VT-734



REF.:
FL-741



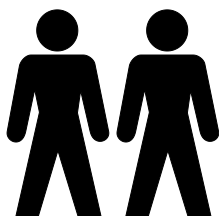
IMPORTANTE:

PRODUTO FABRICADO COM CHAPAS DE MDP E MDF 15MM E FUNDOS EM HDF 3MM COM PINTURA ULTRAVIOLETA.

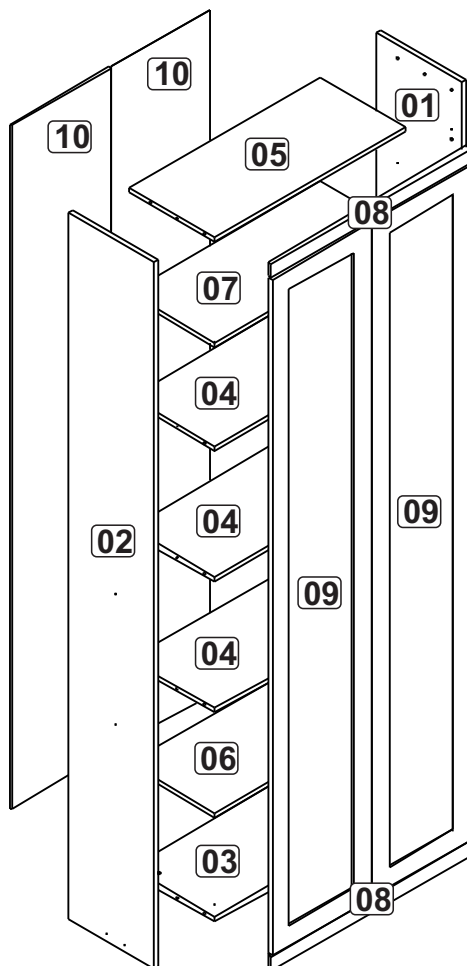
FERRAMENTAS



30 MIN



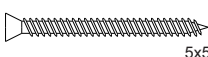

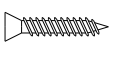
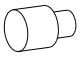
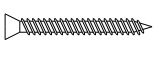

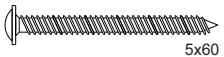
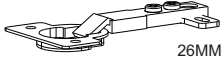


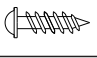



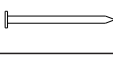

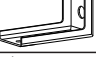



HECOL INDÚSTRIA E COMÉRCIO DE MÓVEIS LTDA
RUA ARLINDO BACCIN, 601 | BAIRRO VINHEDOS
CAIXA POSTAL 847 | CEP 95700 - 000 | FONE/FAX (54) 3454 - 5900
BENTO GONÇALVES | RIO GRANDE DO SUL | BRASIL
EMAIL: HECOLMOV@TERRA.COM.BR
WWW.HECOLMOVEIS.COM.BR



LISTA DE PEÇAS:

LISTA DE FERRAGEM:

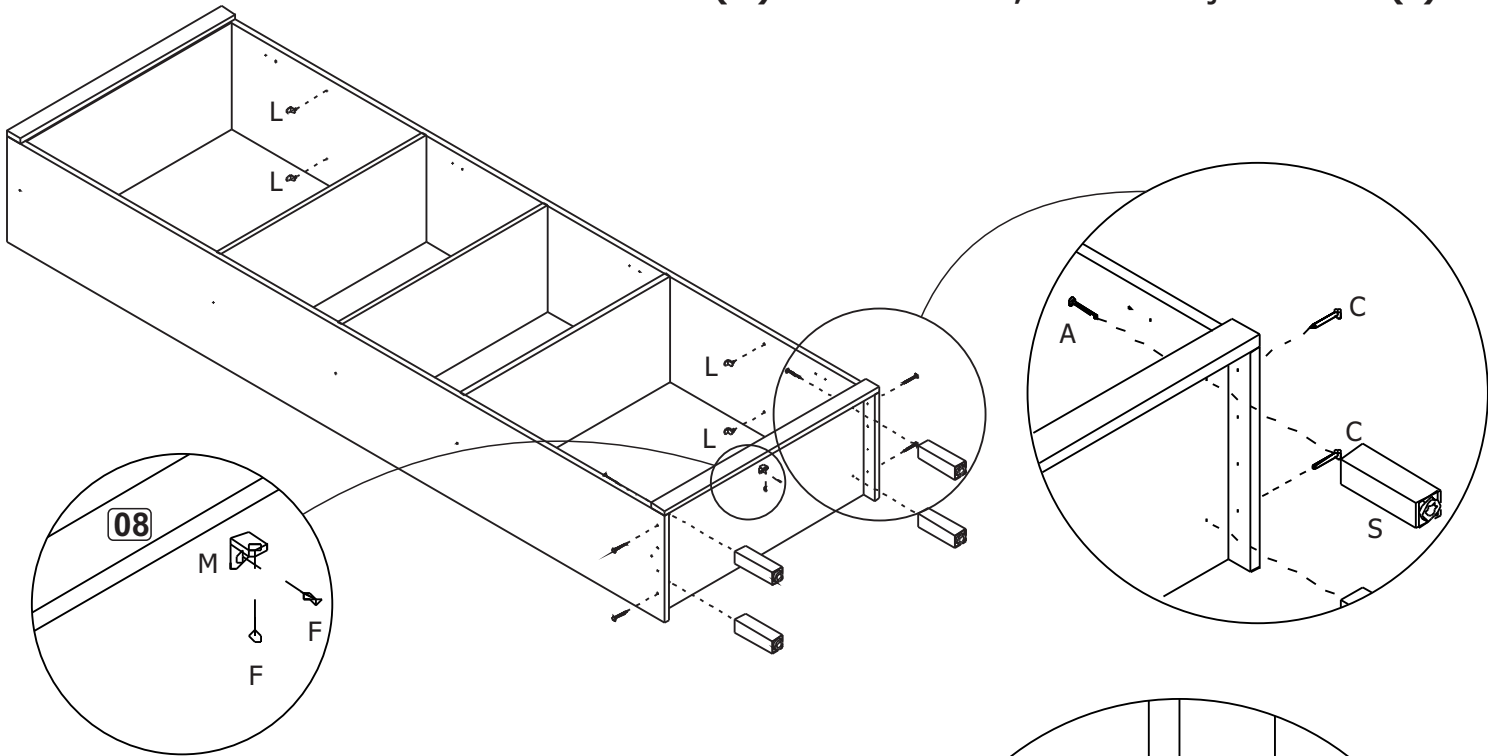
- 01 - LATERAL DIREITA
- 02 - LATERAL ESQUERDA
- 03 - BASE INFERIOR
- 04 - BASE INTERMEDIÁRIA
- 05 - BASE SUPERIOR
- 06 - PRATELEIRA INFERIOR
- 07 - PRATELEIRA SUPERIOR
- 08 - DETALHE MDF
- 09 - PORTA COM VIDRO
- 10 - COSTA

A	 5x50	14	K		2
B	 4x25	8	L		8
C	 4,5x45	4	M		6
D	 5x60	2	N	 26MM	8
E	 4,5x30	4	O	 8MM	6
F	 3,5x12	50	P	 TAPA FURO 12MM AVELÁ/BRANCO/ CARVALLE	14
G	 8x30	20	Q	 Cola	1
H	 10x10	60	R	 PUXADOR 192MM	2
I		2	S		4
J		2	T	 PERFIL 'H' 2075MM	1

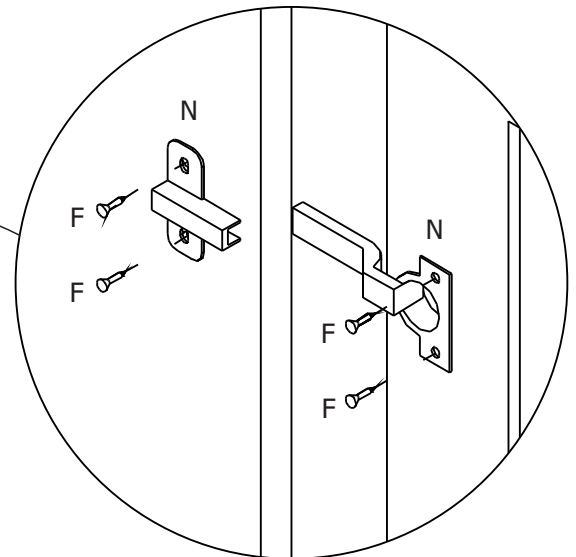
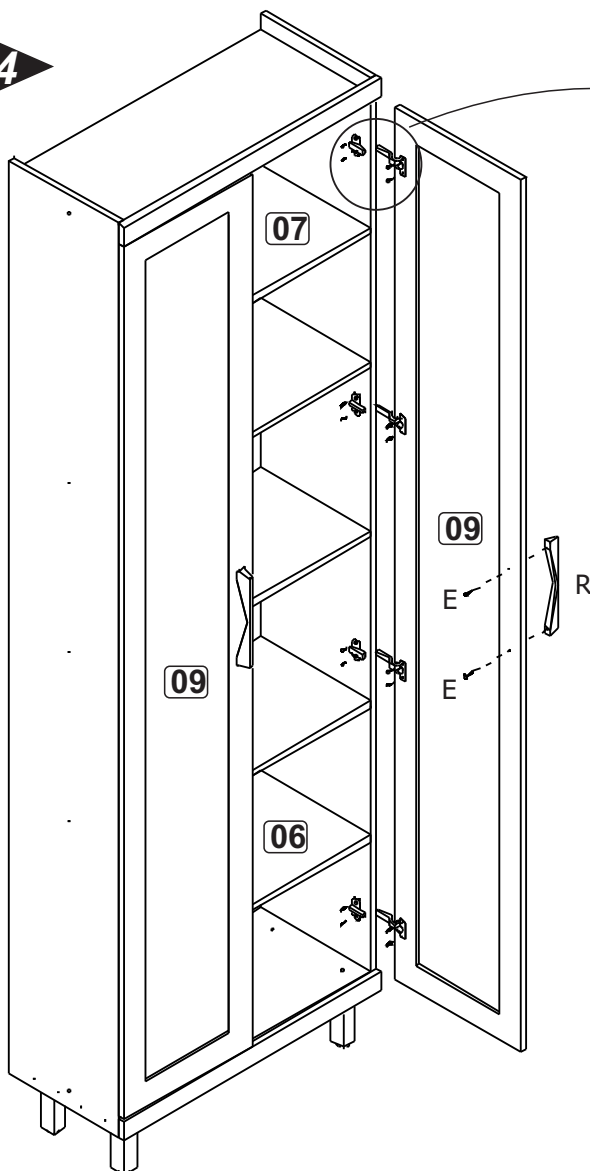
03

OBSERVAÇÕES:

- PARA FIXAR O DETALHE MDF (Nº 8) UTILIZAR CHAPA 'L' METÁLICA (M) E PARAFUSO 3,5x12 CABEÇA PANELA (F).



04



OBSERVAÇÕES:

- PARA UNIÃO DOS MÓDULOS UTILIZAR O PARAFUSO 4x25 CABEÇA CHATA (B).
- APÓS A MONTAGEM, UTILIZAR O BATENTE DE SILICONE (O) PARA AS PORTAS E OS ADESIVOS TAPA FURO (P) NAS LATERAIS.

FIXAÇÃO PAREDE:

