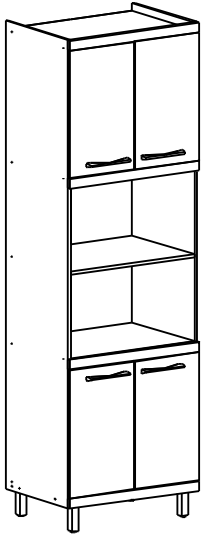
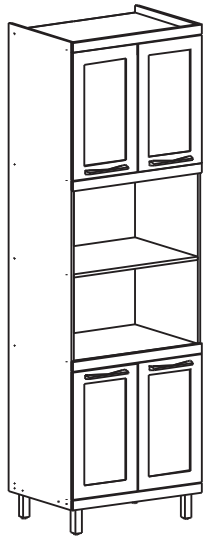


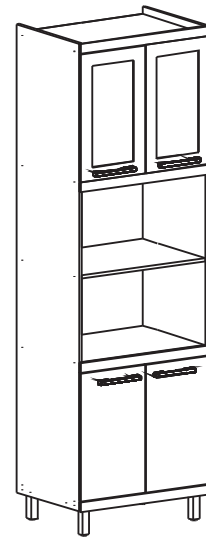
# INSTRUÇÕES DE MONTAGEM



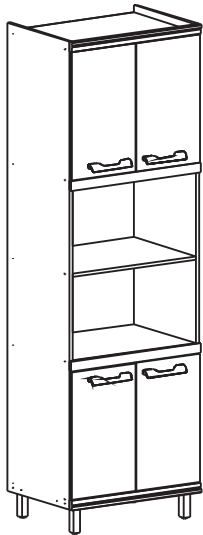
REF.:  
VT-732



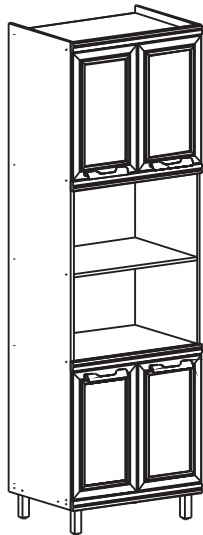
REF.:  
VT-735



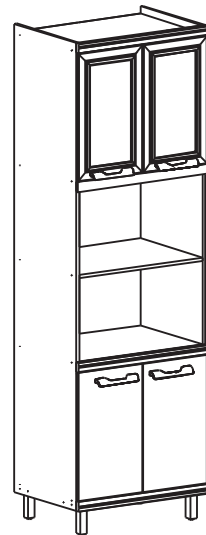
REF.:  
VT-737



REF.:  
FL-738



REF.:  
FL-739



REF.:  
FL-740

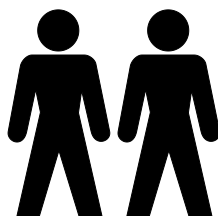
**IMPORTANTE:**

**PRODUTO FABRICADO COM CHAPAS DE MDP E MDF 15MM E FUNDOS EM HDF 3MM COM PINTURA ULTRAVIOLETA.**

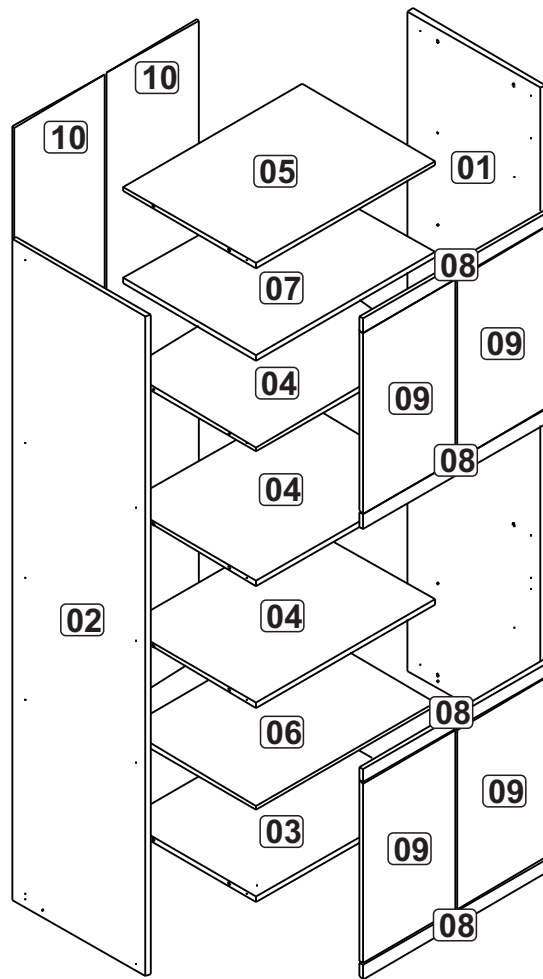
**FERRAMENTAS**



**20 MIN**



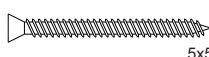

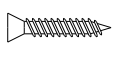
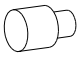



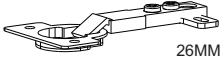


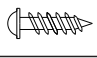



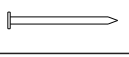

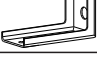



HECOL INDÚSTRIA E COMÉRCIO DE MÓVEIS LTDA  
RUA ARLINDO BACCIN, 601 | BAIRRO VINHEDOS  
CAIXA POSTAL 847 | CEP 95700 - 000 | FONE/FAX (54) 3454 - 5900  
BENTO GONÇALVES | RIO GRANDE DO SUL | BRASIL  
EMAIL: [HECOLMOV@TERRA.COM.BR](mailto:HECOLMOV@TERRA.COM.BR)  
[WWW.HECOLMOVEIS.COM.BR](http://WWW.HECOLMOVEIS.COM.BR)



## LISTA DE PEÇAS:

## LISTA DE FERRAGEM:

- 01 - LATERAL DIREITA
- 02 - LATERAL ESQUERDA
- 03 - BASE INFERIOR
- 04 - BASE INTERMEDIÁRIA
- 05 - BASE SUPERIOR
- 06 - PRATELEIRA INFERIOR
- 07 - PRATELEIRA SUPERIOR
- 08 - DETALHE MDF
- 09 - PORTA
- 10 - COSTA

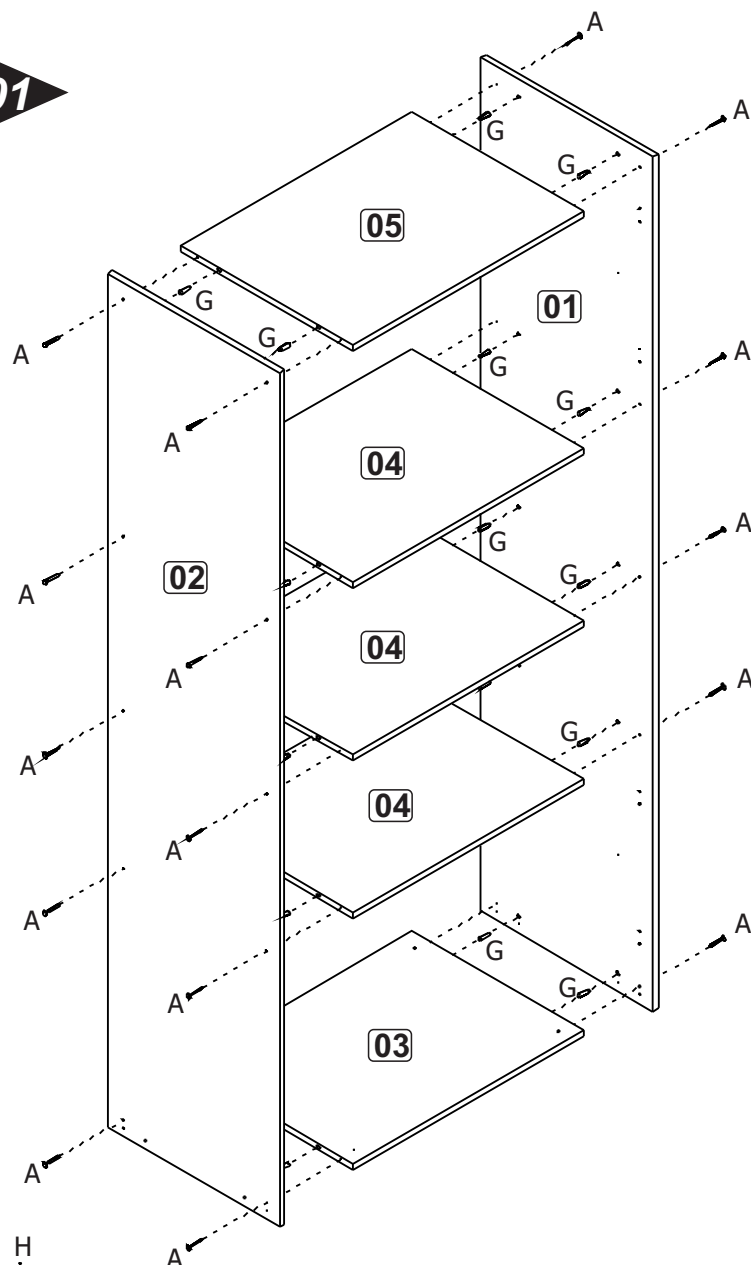
A	 5x50	24	K		2
B	 4x25	8	L		8
C	 4,5x45	4	M		12
D	 5x60	2	N	 26MM	8
E	 4,5x30	8	O	 8MM	8
F	 3,5x12	62	P	 TAPA FURO 12MM AVELÁ/BRANCO/ CARVALLE	24
G	 8x30	20	Q	 Cola	1
H	 10x10	60	R	 PUXADOR 192MM	4
I		2	S		4
J		2	T	 PERFIL 'H' 2075MM	1

# ETAPAS DE MONTAGEM:

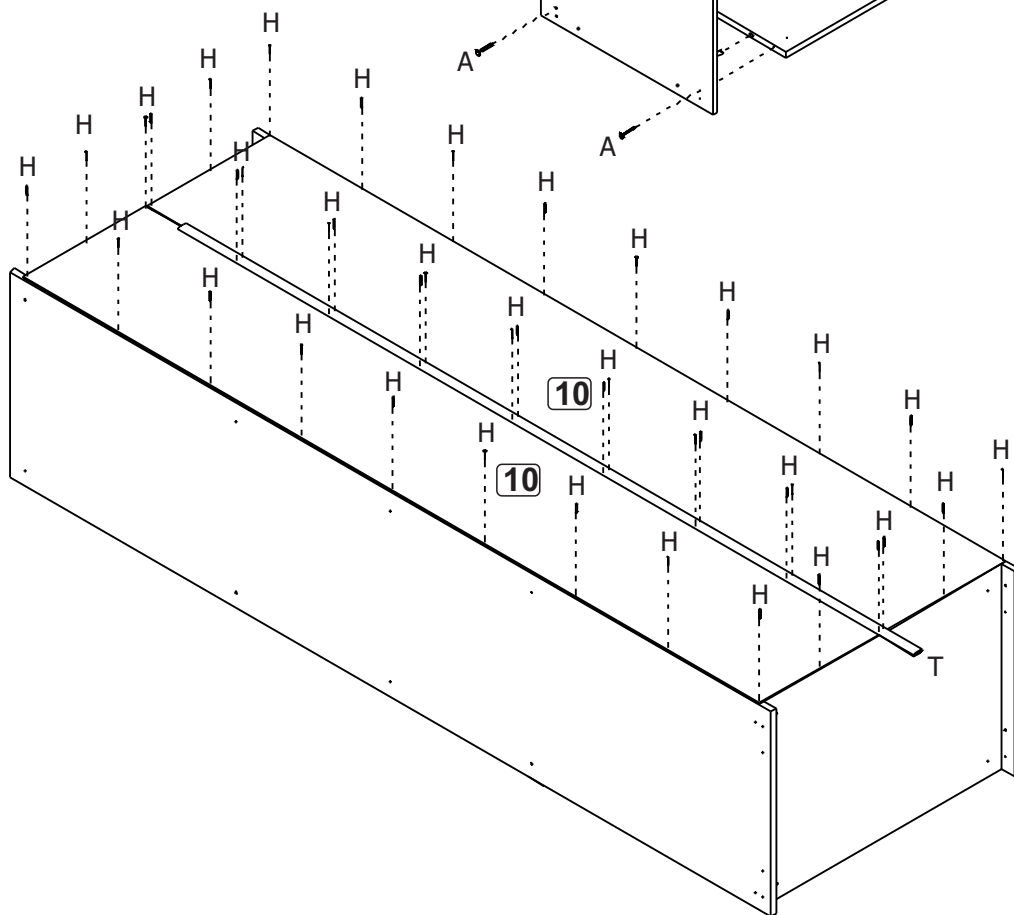
**IMPORTANTE:**  
ANTES DE MONTAR SEU MÓVEL,  
LEIA CUIDADOSAMENTE O MANUAL  
DE INSTRUÇÕES.  
OBRIGADO!

**OBSERVAÇÃO:**  
➤ UTILIZAR COLA (Q)  
NAS CAVILHAS (G).

**01**



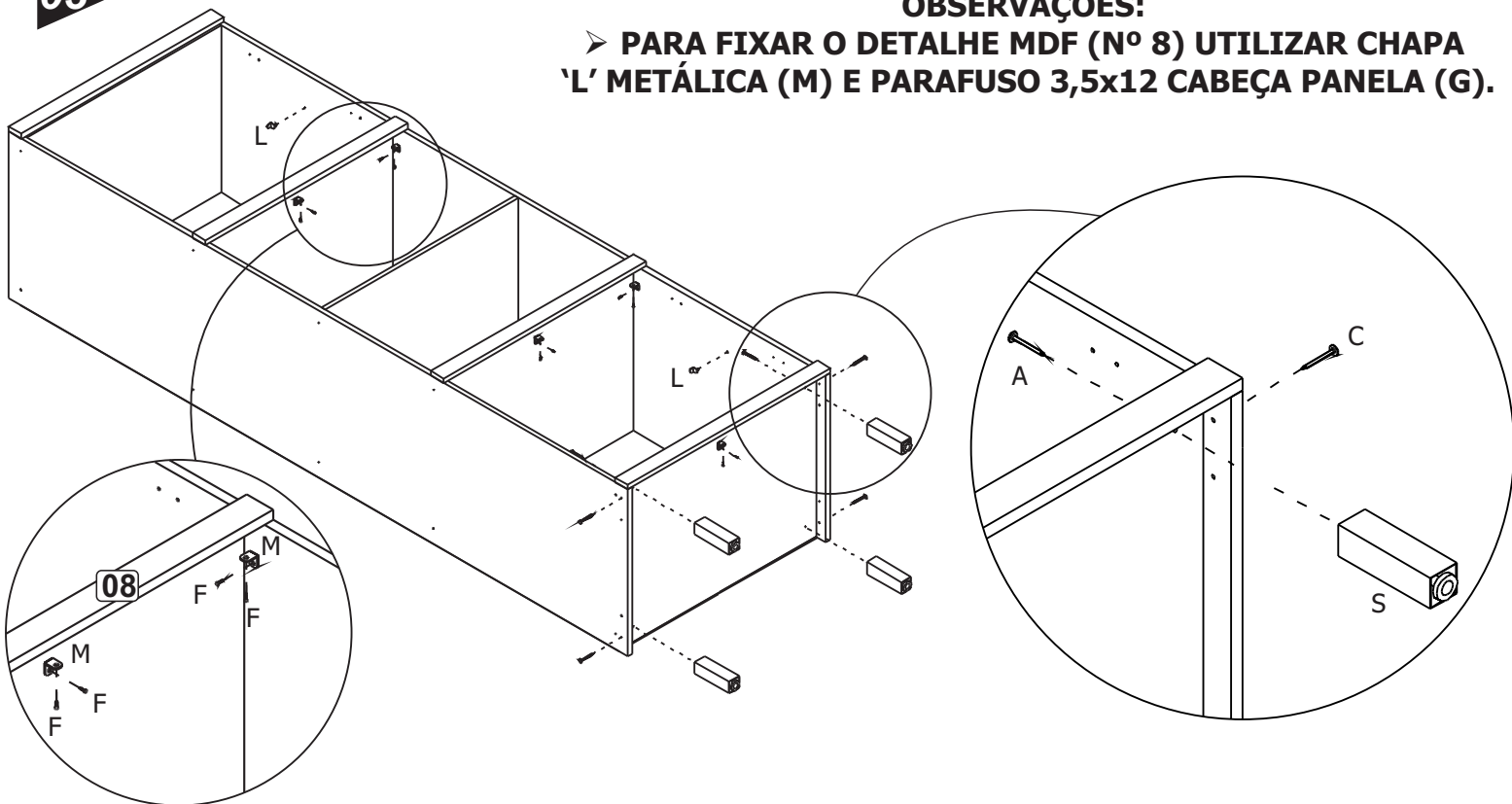
**02**



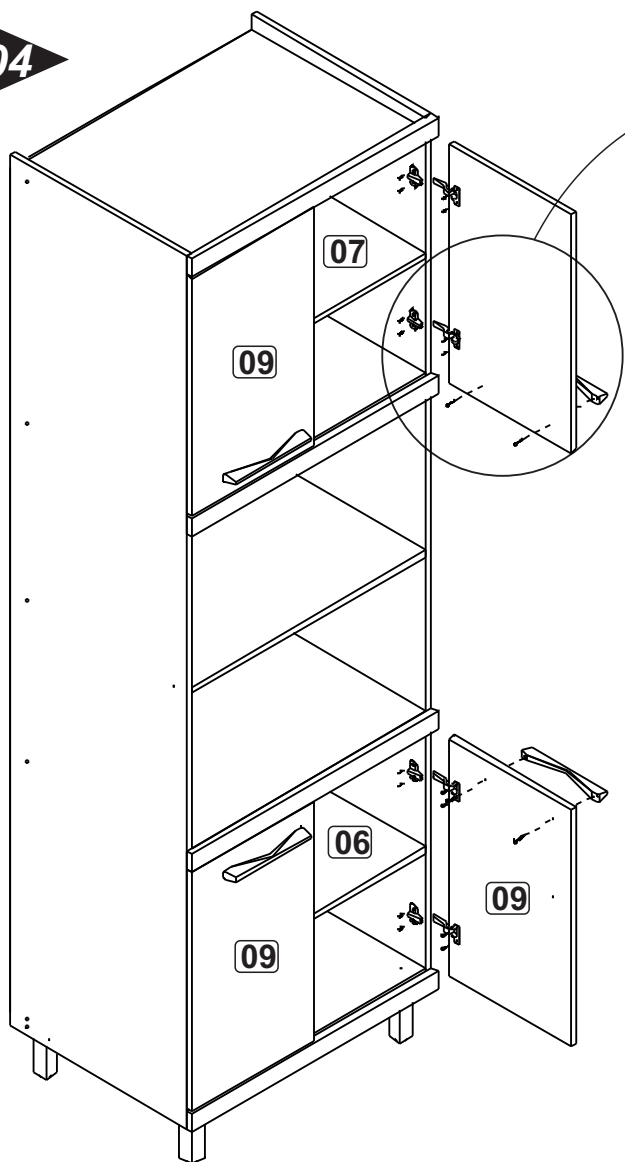
03

**OBSERVAÇÕES:**

➤ PARA FIXAR O DETALHE MDF (Nº 8) UTILIZAR CHAPA 'L' METÁLICA (M) E PARAFUSO 3,5x12 CABEÇA PANELA (G).



04



**OBSERVAÇÕES:**

- PARA UNIÃO DOS MÓDULOS UTILIZAR O PARAFUSO 4x25 CABEÇA CHATA (B).
- APÓS A MONTAGEM, UTILIZAR O BATENTE DE SILICONE (O) PARA AS PORTAS E OS ADESIVOS TAPA FURO (P) NAS LATERAIS.

**FIXAÇÃO PAREDE:**