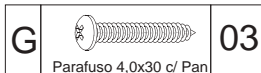
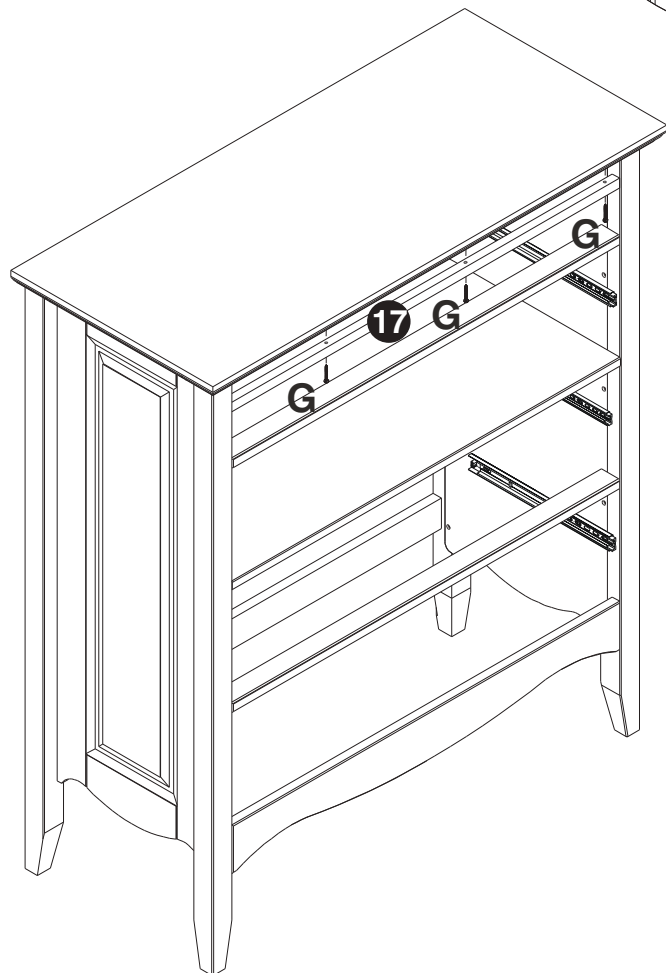
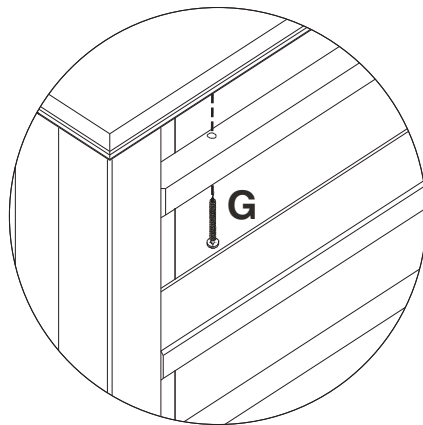
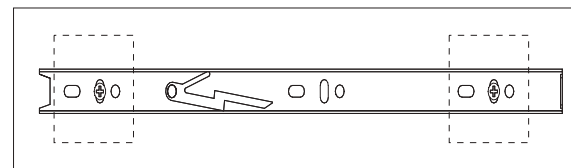
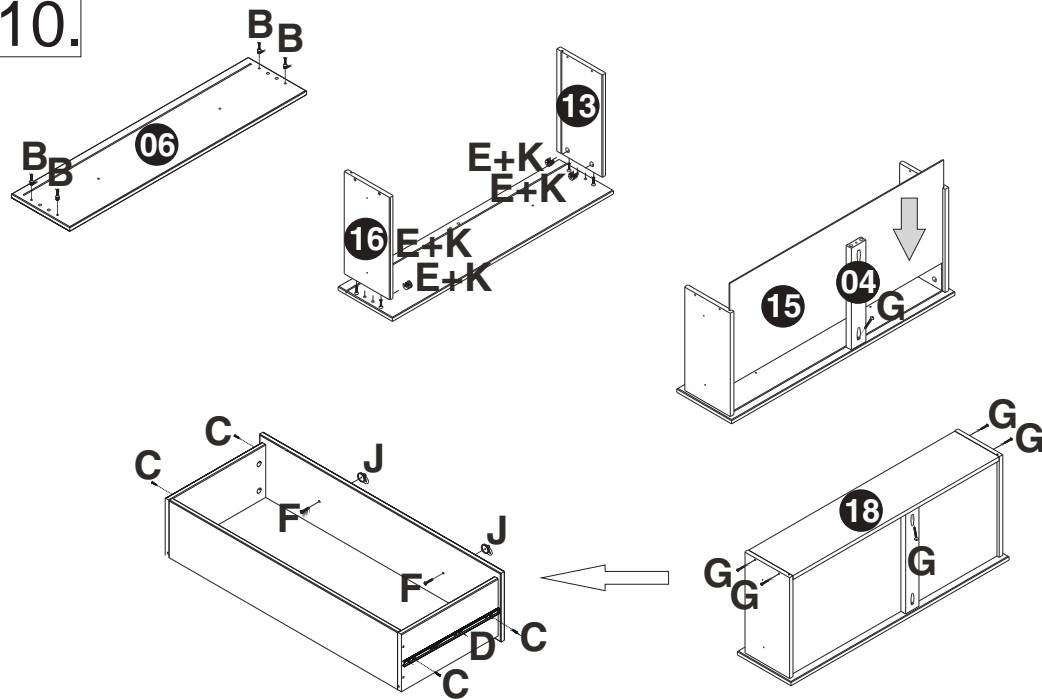


9.

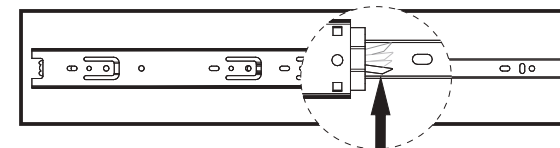


10.



Para retirar parte da correção - para fixar nas laterais das gavetas - é necessário movimentar o aplicador de plástico que encontra-se no verso da mesma.

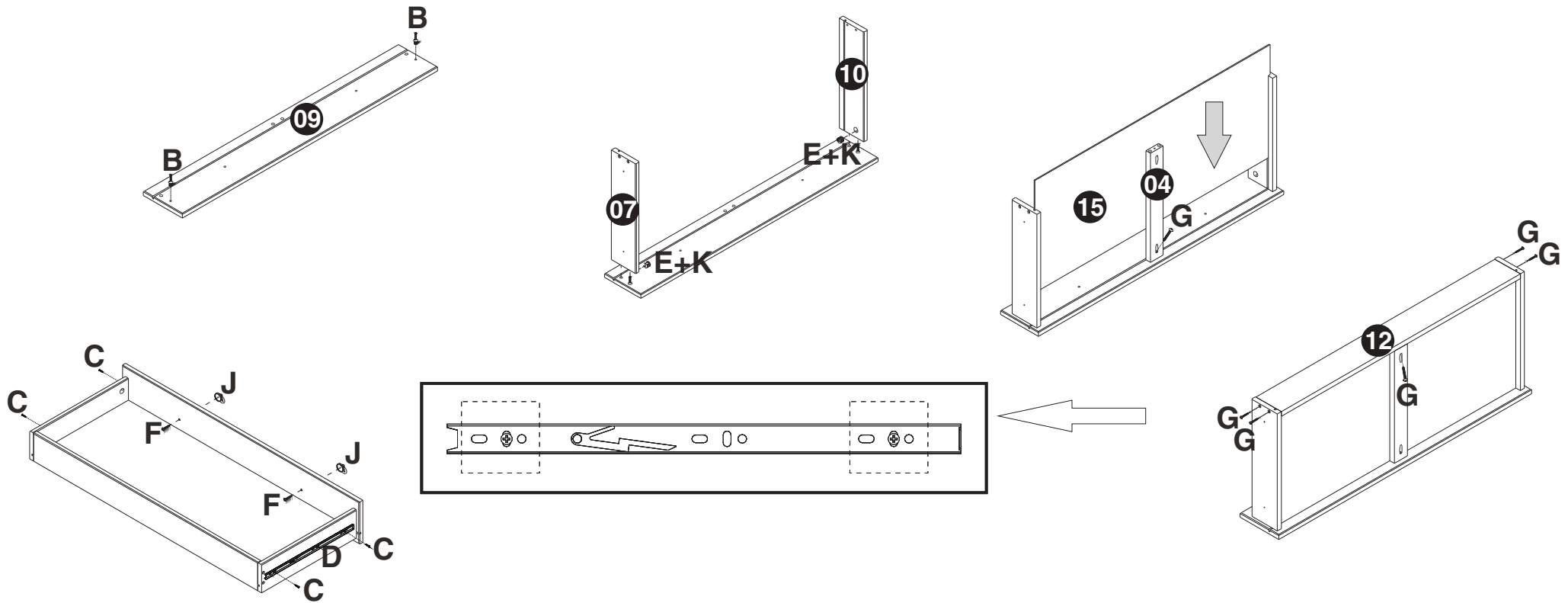
PASSO 1: Mover o aplicador para cima e segurar, ao mesmo tempo puxe a parte removível da correção. Segue exemplo:



3x

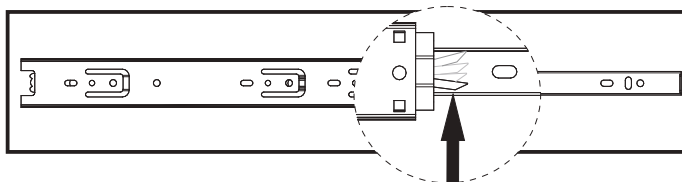
B		12	C		12
Parafuso Conformado			Parafuso 3,5X14 c/ Ch		
D		06	E		12
Correção telescópica 350mm			Tambor minifix 15X12		
F		06	G		18
Parafuso M4X20mm			Parafuso 4,0X30 c/ Pan		
J		06	K		12
Puxador			Tapa furo adesivo 18mm		



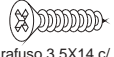




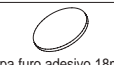
11.

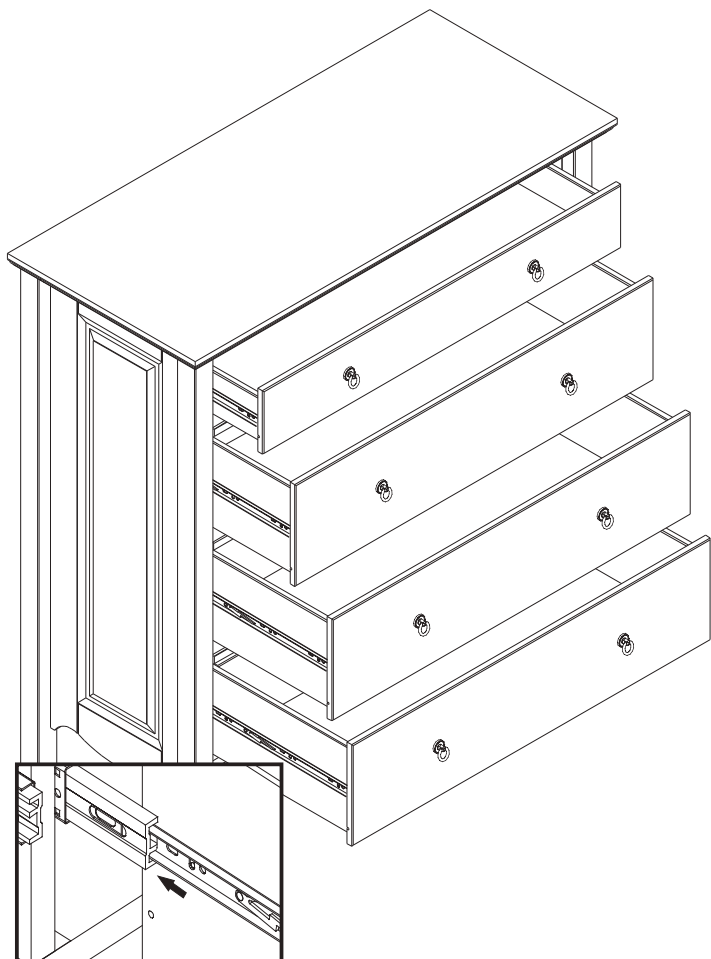


Para retirar parte da corrediça - para fixar nas laterais das gavetas - é necessário movimentar o aplicador de plástico que encontra-se no verso da mesma.

PASSO 1: Mover o aplicador para cima e segurar, ao mesmo tempo puxe a parte removível da corrediça. Segue exemplo:

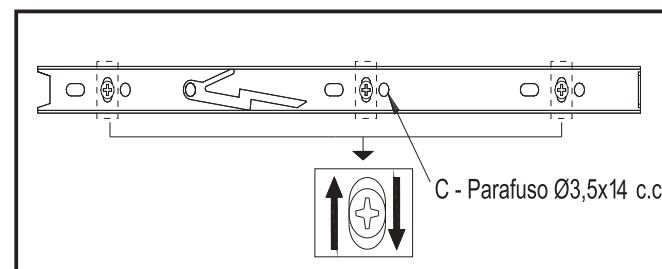


D		02	B		02	C		04
	Corrediça telescópica 350mm		E		02	F		02
G		06	J		02	K		02
	Parafuso 4,0X30 c/ Pan			Puxador			Tapa furo adesivo 18mm	

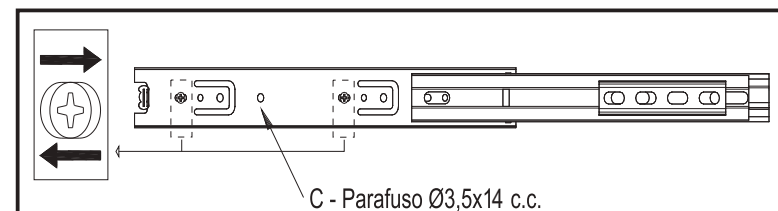


PASSO 2: Após fixo nas gavetas e nas laterais do móvel, encaixar a gaveta nas corrediças fixas nas laterais, empurrando-a.

Espaço livre na vertical: Retire a gaveta, desparafuse a corrediça na lateral direita e esquerda da gaveta. Regule conforme a necessidade e parafuse novamente. Coloque novamente a gaveta no móvel, caso a folga esteja correta favor retirar novamente a gaveta e aplicar mais (um) 1 parafuso na corrediça, usando o furo fixo conforme desenho abaixo.



Espaço livre na horizontal: Retire a gaveta, desparafuse a corrediça na lateral do móvel, regule conforme a necessidade e parafuse novamente. Coloque novamente a gaveta no móvel, caso a folga esteja correta favor retirar novamente a gaveta e aplicar mais (um) parafuso na corrediça, usando o furo fixo conforme desenho.



Certificado de Garantia Móveis Weihermann S/A

O seu produto Móveis Weihermann é garantido contra eventuais defeitos de fabricação, pelo prazo de 3 meses, contado a partir da emissão da nota fiscal ao consumidor, respeitando-se as determinações provenientes no C.D.C (código de defesa do Consumidor)

O PRODUTO TERÁ GARANTIA TÉCNICA DOS LOJISTAS REVENDEDORES DA MÓVEIS WEIHERMANN S/A

A garantia compreende a substituição de peças e correspondente mão-de-obra para reparação de defeito de fabricação devidamente constatado pelo fabricante ou por técnico indicado pela "WEIHERMANN", anotados durante o período de vigência da garantia, portanto, ao constatar um eventual problema em seu produto, entre imediatamente em contato com a loja que lhe vendeu, que lhe informará dos procedimentos necessários.

A substituição da peça defeituosa será efetuada mediante a devolução da mesma para a loja responsável pela venda. Esta peça será encaminhada a fábrica para análises, se solicitada pelo fabricante.

Eventuais assistências técnicas, de problemas não cobertos pela garantia, poderão ser exercidas mediante orçamento previamente discutido e acordado com a loja que lhe vendeu o produto e a fábrica, e neste caso, terá seu custo arcado pelo consumidor.

A GARANTIA fica automaticamente invalidada se:

O uso não for exclusivamente doméstico, salvo os projetados e fabricados para outros fins; Na montagem e instalação ou uso, não forem obedecidas às especificações e recomendações do Manual de Instruções de Montagem e instalação do produto, tais como, nivelamento do produto, adequação do local para instalação, uso correto dos parafusos e demais componentes de montagem, etc;

O produto tiver recebido maus tratos, descuido ou ainda, sofrido alterações ou modificações estéticas e/ou funcionais, bem como, tiver sido realizado conserto por pessoas ou entidades não credenciadas pela Weihermann;

Houver sinais de violação do produto, remoção e/ou adulteração do número de série ou da etiqueta de identificação do produto

A GARANTIA não cobre:

Danos e/ou defeitos causados em qualquer componente do produto, pelo uso inadequado do mesmo ou por acidentes e ações naturais, ou ainda, provenientes de danos causados por impactos, quedas, etc;

Manchas na pintura causadas por agentes químicos ou abrasivos e/ou produtos de limpeza inadequados;

Danos causados por chuvas, inundações, infiltrações de umidade, exposição inadequada do produto, etc;

Consertos que não sejam realizados pelos técnicos autorizados pela Weihermann;

Danos e/ou defeitos decorrentes da ação do montador ou do consumidor na montagem, desmontagem e remontagem do produto, sem acompanhamento do técnico autorizado pela Weihermann

Danos e/ou defeitos decorrentes de negligência na montagem do produto em relação ao inserido no Manual de Instruções de Montagem;

Danos decorrentes de transporte inadequado, desgaste natural, bem como excesso de peso sobre o móvel (vide Manual de Instruções de Montagem);

Danos decorrentes do descumprimento das instruções de conservação e limpeza, inseridas abaixo;

Danos causados pela transferência ou venda do produto para terceiros;

Danos causados por insetos, principalmente do tipo cupim;

Danos decorrentes do descumprimento das instruções de conservação e limpeza

MONTAGEM

A montagem do móvel Weihermann é de responsabilidade da loja vendedora, a qual deve seguir os Manuais de Instruções de Montagem fornecidos pela fábrica. A Weihermann não se responsabiliza pelas instalações elétricas, hidráulicas, nem pela colocação de pias, cubas, ou outros materiais que venham a ser agregados ao móvel durante ou após a instalação.

RECOMENDAÇÕES ÚTEIS – Instalação, Conservação e Limpeza

Todo móvel exposto com frequência a agentes naturais tais como sol, maresia, chuva ou umidade, sofre alterações, portanto, escolha com cuidado a localização destinada à instalação do mesmo, evitando a incidência destes agentes naturais sobre o produto;

Esse produto deve ser instalado por técnicos capacitados e autorizados pela loja onde foi adquirido, em local apropriado, longe de fontes de umidade e sobre uma superfície plana, quando for o caso;

Esse produto deve ser manuseado com cuidado, não podendo ser arrastado e evitando esforços excessivos que venham a comprometer as partes destinadas à fixação dos componentes;

Nunca utilize álcool ou materiais abrasivos para limpeza e que possam comprometer a camada de verniz;

Não utilizá-lo para apoiar cigarros acesos;

Não colocar diretamente sobre o móvel, sem um isolante adequado, qualquer recipiente ou objeto com temperatura acima de 40° C;

Utilize para limpeza uma flanela levemente umedecida com água, excepcionalmente, em caso de óleos e graxas acrescentar um pouco de detergente neutro, com exceção de componentes metálicos e cromados que deverão ser limpos periodicamente com uma flanela levemente umedecida com vaselina pura

DISPOSIÇÕES GERAIS

A Móveis Weihermann S/A, na busca constante pela melhoria contínua em seus produtos, reserva-se o direito de alterar as características gerais, técnicas e estéticas de produtos por ela produzidos e comercializados sem prévio aviso;

Este Termo de Garantia é válido apenas para produtos vendidos e utilizados em território brasileiro; Preserve juntamente com este Termo de Garantia a Nota Fiscal do produto, sem a qual esta garantia não terá validade; Quando necessário, consulte a loja onde o seu produto foi adquirido.

SAC WEIHERMANN: (47) 3631-5500 – www.moveisweihermann.com.br

