

ANTOINETTE

Cômoda 4 gavetas



ATENÇÃO

- 1- Leia e observe atentamente toda a instrução antes de iniciar a montagem.
- 2- A montagem do produto deverá ser feita em uma superfície limpa e plana. Aconselhamos utilizar a embalagem para forrar o chão a fim de não danificar o produto.
- 3- Os parafusos devem ser apertados periodicamente.
- 4- Evitar Batidas.
- 5- Este móvel poderá sofrer alterações de cor quando submetido a luz solar.

LIMPEZA

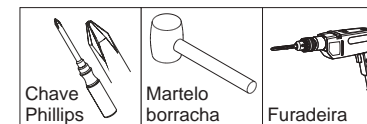
- 1- Usar pano branco, limpo levemente umedecido com água seguido de um pano seco.
- 2- Não utilizar produtos químicos ou abrasivos.

Pessoas Necessárias
para montagem



2 pessoas

Ferramentas Necessárias
(Não Fornecidas)

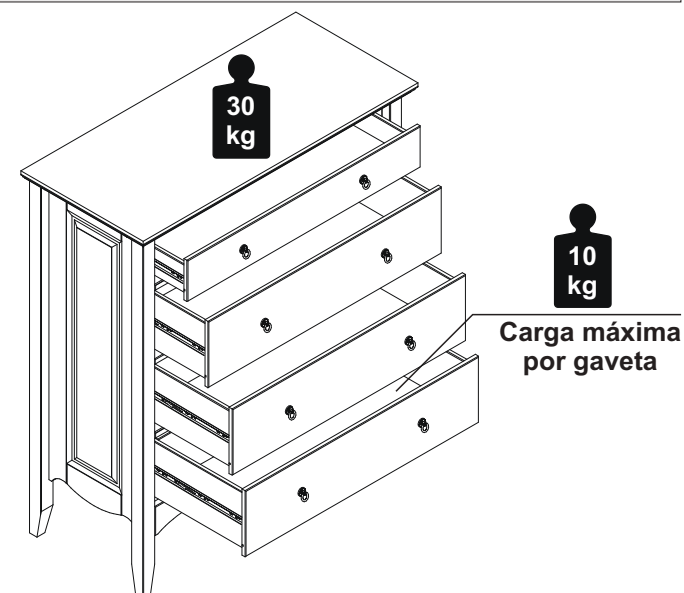


Chave
Phillips

Martelo
borracha

Furadeira

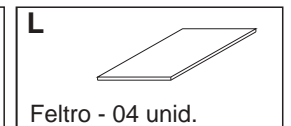
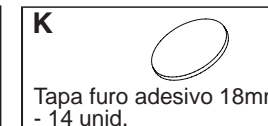
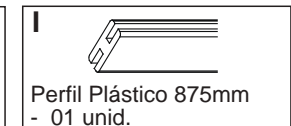
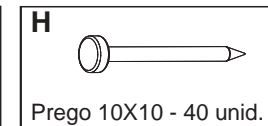
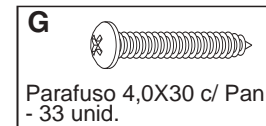
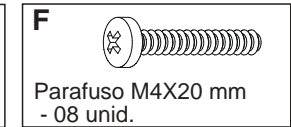
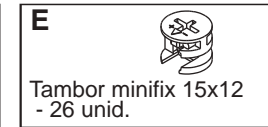
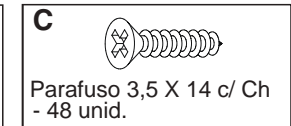
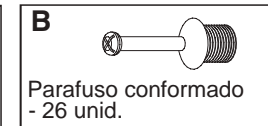
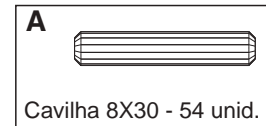
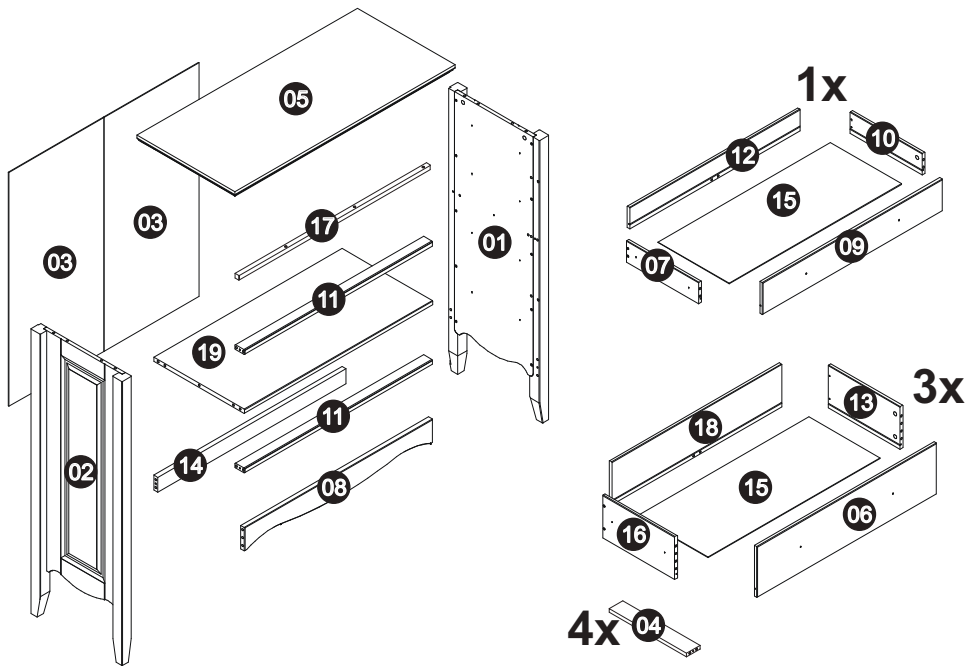
CARGA SUPORTÁVEL



30
kg

10
kg

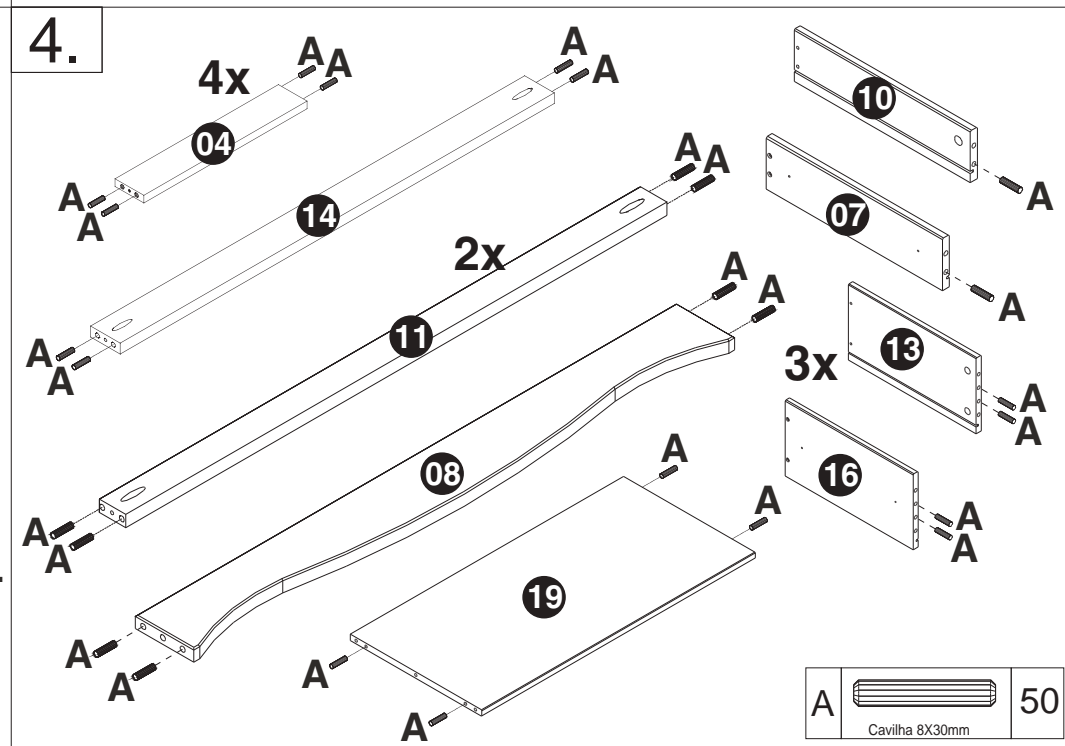
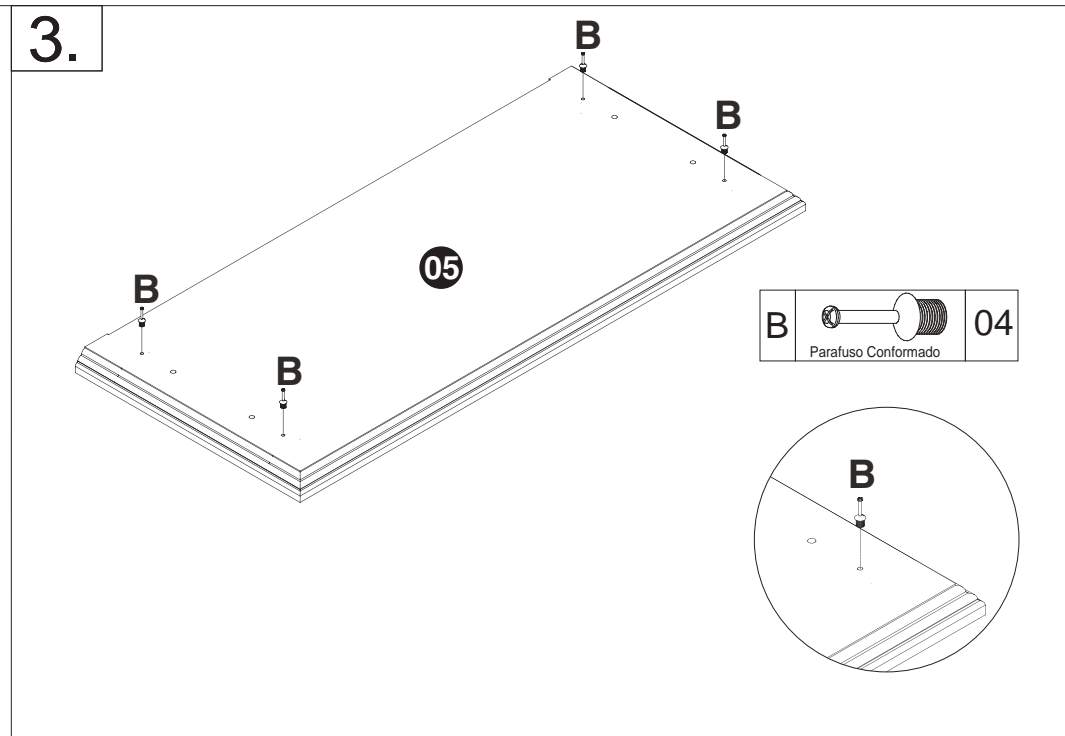
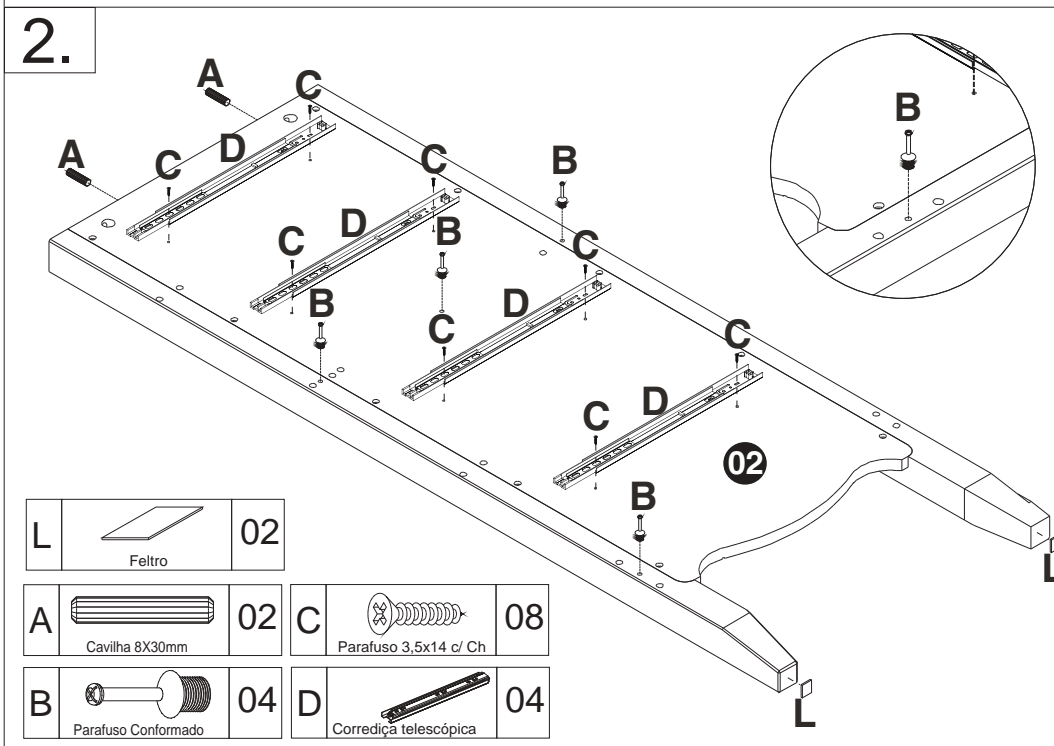
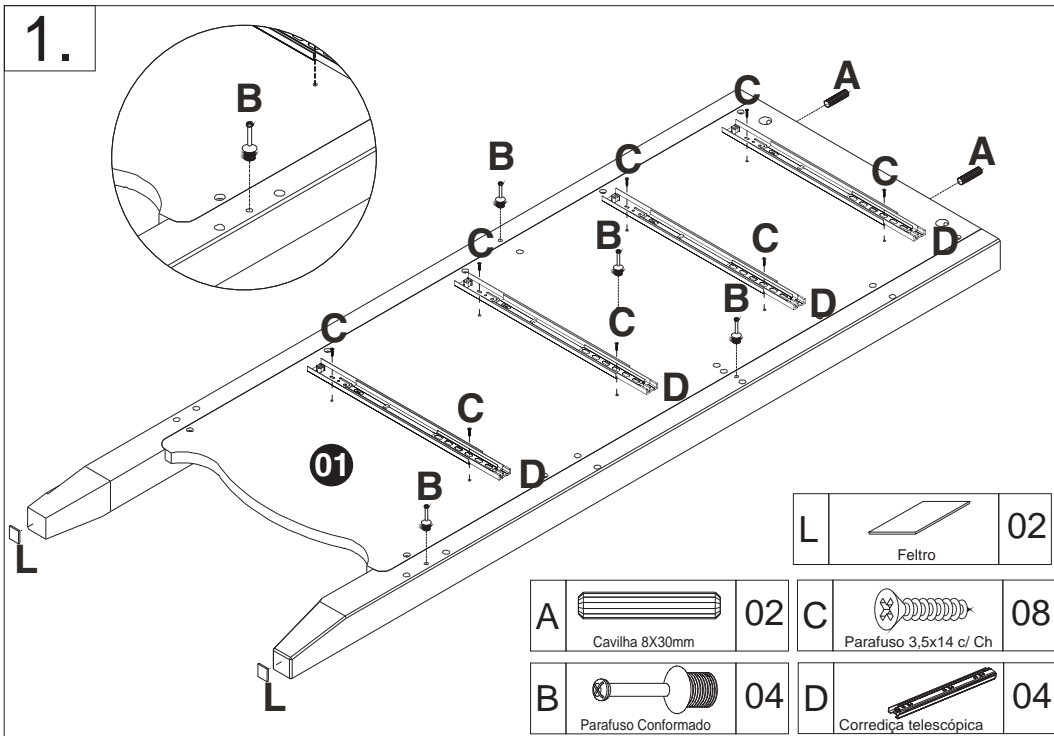
Carga máxima
por gaveta



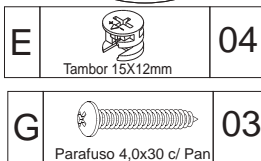
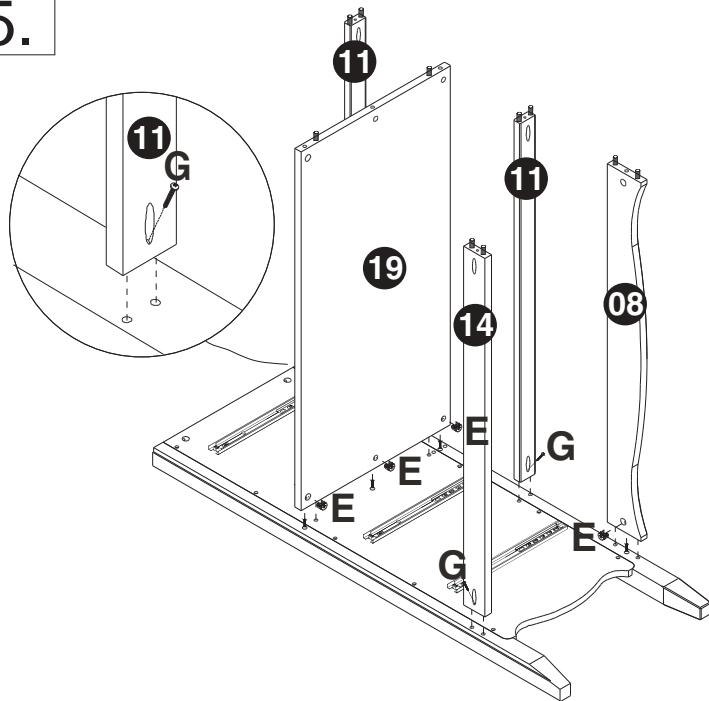
N.	ITEM	DESCRIÇÃO DE PEÇAS	QTDE	DIMENSÕES (mm)		
				COMP	LARG	ESP
01	500070439	Lateral direita montada	1	1154	428	45
02	500070440	Lateral esquerda montada	1	1154	428	45
03	500110138	Encosto	2	948	445	3
04	500031805	Travessa reforço gaveta	4	336	45	16
05	500070438	Tampo montado	1	1030	458	36
06	500140590	Frente de gaveta maior	3	874	215	15
07	500140588	Lateral esquerda de gav. menor	1	350	90	14
08	500031031	Travessa frontal inf. curva	1	880	95	19
09	500140591	Frente de gaveta menor	1	874	134	15
10	500140589	Lateral direita de gav. menor	1	350	90	14
11	500031029	Travessa entre gavetas	2	880	45	19
12	500140585	Traseiro de gaveta menor	1	826	90	14
13	500140587	Lateral dir. de gaveta maior	3	350	180	14
14	500031030	Travessa traseira	1	880	60	19
15	500140336	Fundo de gaveta	4	837	346	3
16	500140586	Lateral esq. de gaveta maior	3	350	180	14
17	500031032	Travessa inferior do tampo	1	880	19	19
18	500140584	Traseiro de gaveta maior	3	826	180	14
19	500090327	Prateleira intermediária fixa	1	880	424	18



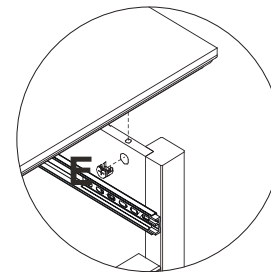
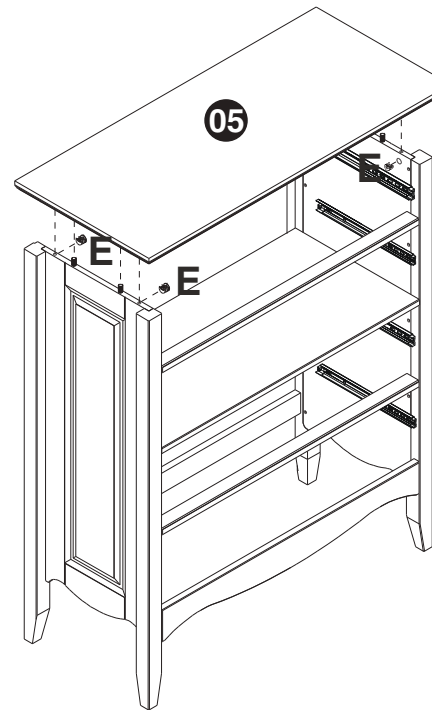
Medidas em mm



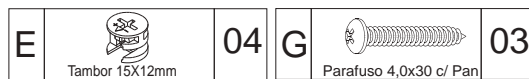
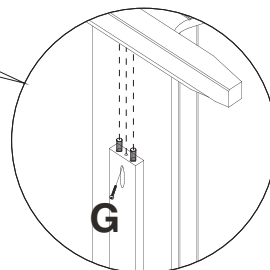
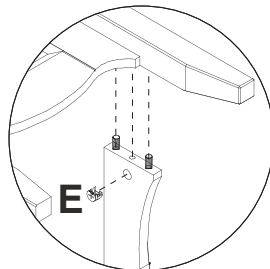
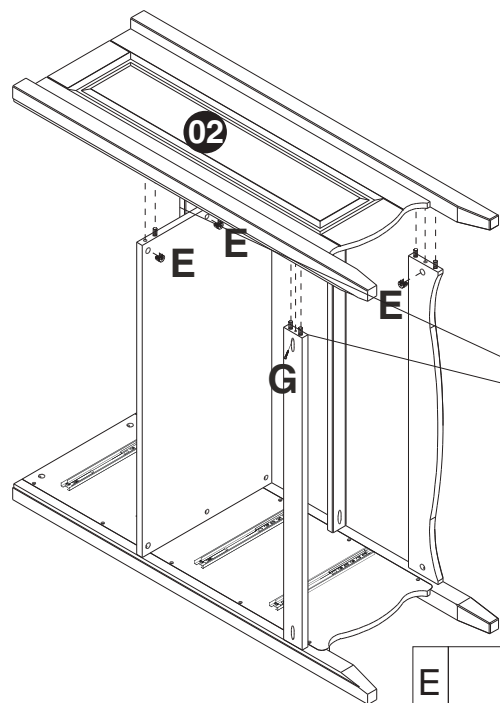
5.



7.



6.



8.

