

# ANTOINETTE

## Cômoda 6 gavetas



### ATENÇÃO

- 1- Leia e observe atentamente toda a instrução antes de iniciar a montagem.
- 2- A montagem do produto deverá ser feita em uma superfície limpa e plana. Aconselhamos utilizar a embalagem para forrar o chão a fim de não danificar o produto.
- 3- Os parafusos devem ser apertados periodicamente.
- 4- Evitar Batidas.
- 5- Este móvel poderá sofrer alterações de cor quando submetido a luz solar.

### LIMPEZA

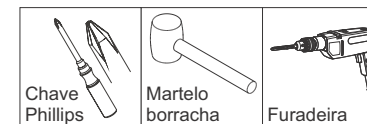
- 1- Usar pano branco, limpo levemente umedecido com água seguido de um pano seco.
- 2- Não utilizar produtos químicos ou abrasivos.

Pessoas Necessárias  
para montagem



2 pessoas

Ferramentas Necessárias  
(Não Fornecidas)

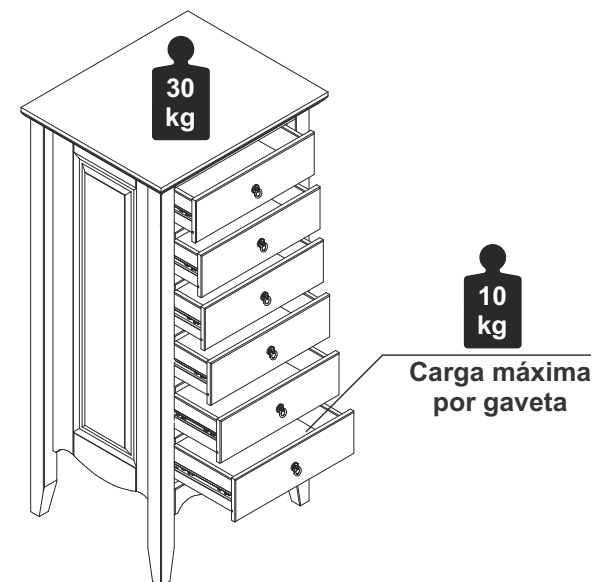


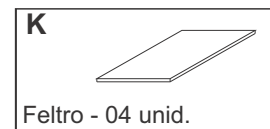
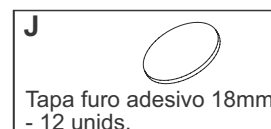
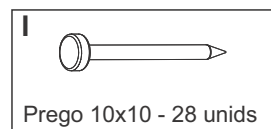
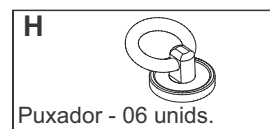
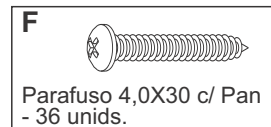
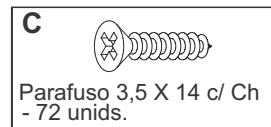
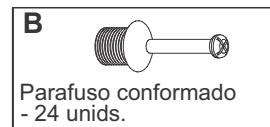
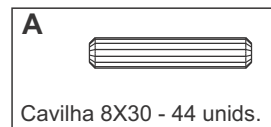
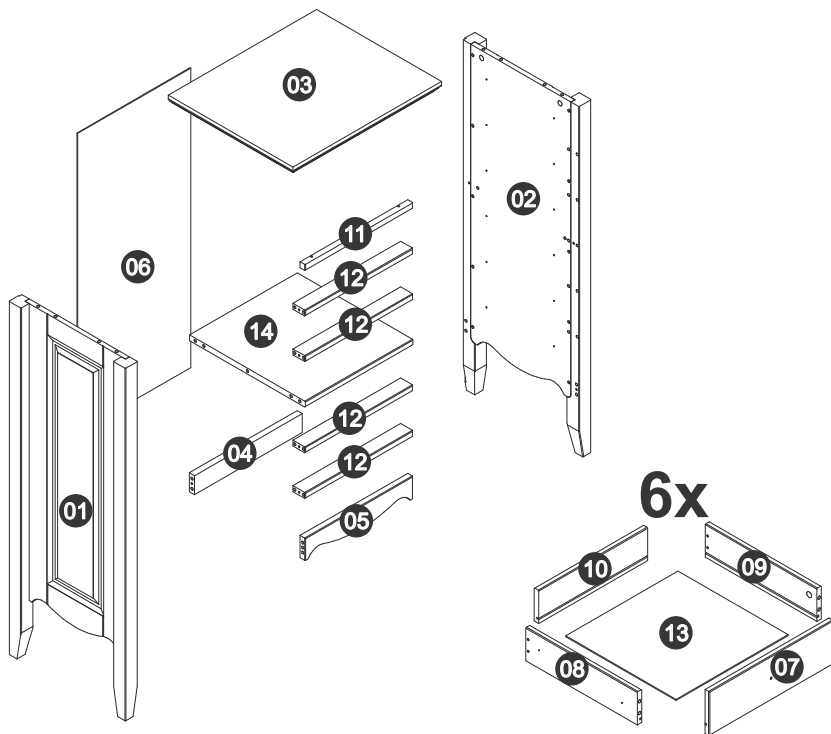
Chave  
Phillips

Martelo  
borracha

Furadeira

## CARGA SUPORTÁVEL





N.	ITEM	DESCRIÇÃO DE PEÇAS	QTDE	DIMENSÕES (mm)		
				COMP	LARG	ESP
01	500070442	Lateral esquerda montada	1	1123	428	45
02	500070443	Lateral direita montada	1	1123	428	45
03	500070441	Tampo	1	545	458	30
04	500031036	Travessa traseira	1	395	60	19
05	500031035	Travessa frontal inferior	1	395	68	19
06	500110139	Encosto	1	952	415	3
07	500140791	Frente de gaveta	6	389	120	15
08	500140588	Lateral esquerda de gaveta menor	6	350	90	14
09	500140589	Lateral direita de gaveta menor	6	350	90	14
10	500140790	Traseiro de gaveta	6	341	90	14
11	500031038	Travessa frontal superior	1	395	19	19
12	500031037	Travessa inferior gavetas	4	395	45	19
13	500140339	Fundo de gaveta	6	352	346	3
14	500090326	Prateleira intermediária fixa	1	395	424	18



