

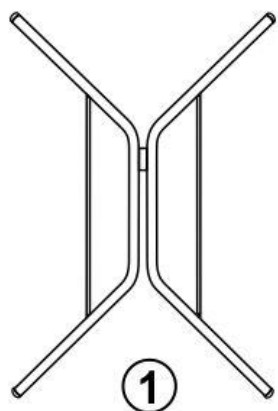
Mesa 3009

Rua Juriti nº 126 - Portão 1 a 8 - IBC
CEP 86706-010 - Vila Industrial
Arapongas - PR
Fone/Fax: (43) 3055-3248
artefamol@artefamol.com.br

FAVOR USAR ESTE CAMPO
P/ SOLICITAR ASSISTÊNCIA
TÉCNICA DO PRODUTO.

PRODUTO: MESA 3009

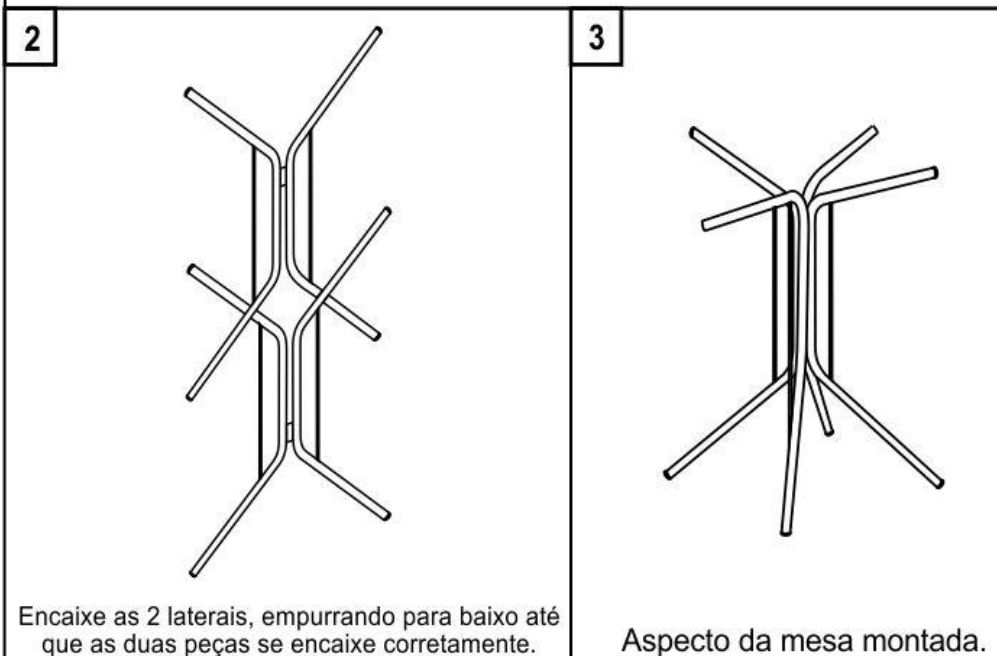
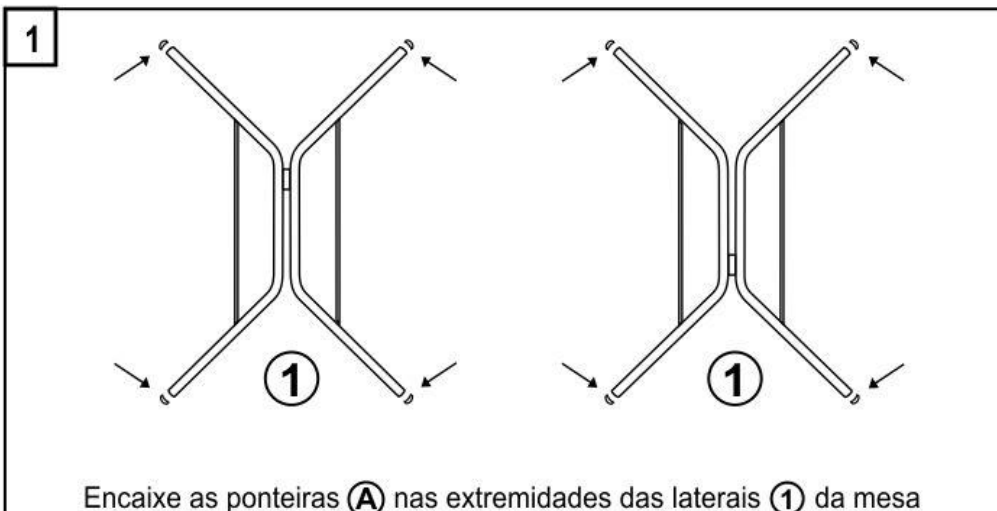
Desc. Peça	Especificação	Código	Quant.
1 Lateral da mesa	LAT-118	
A Ponteira 1 1/8"	Ponteira Interna 1 1/8"	PE-343E	



COMPONENTES:

1 - Lateral da mesa

A - Ponteira



Data ____/____/____

Loja: _____

Filial: _____

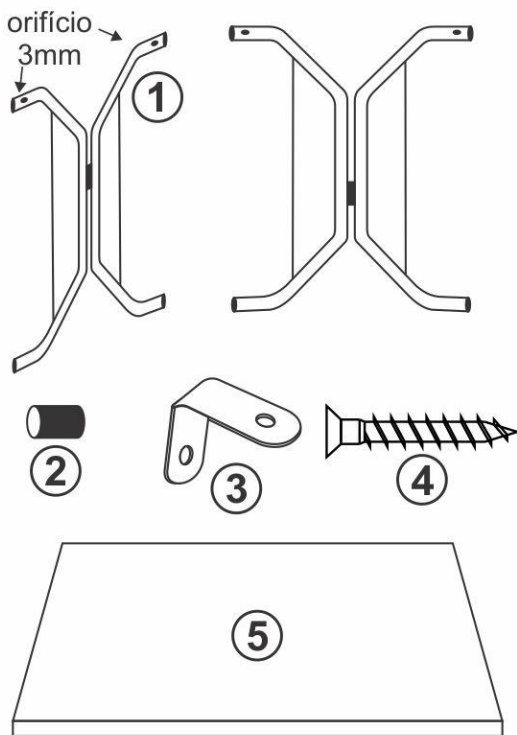
Aos Cuidados: _____

PRODUTO: MESA 3009

Desc. Peça	Especificação	Código	Quant.
1 Lateral da mesa	LAT-118	2
A Ponteira 1 1/8"	Ponteira Interna 1 1/8"	PE-343E	8

Mesa 3009 p/ Tampo BP

**FAVOR USAR ESTE CAMPO
 P/ SOLICITAR ASSISTÊNCIA
 TÉCNICA DO PRODUTO.**



COMPONENTES:

- 1 - Lateral Mesa 01
- 2 - Ponteira Interna 1 1/8" preta
- 3 - Suporte p/ Fixação do tampo
- 4 - Parafuso p/ Fixar Suporte
- 5 - Tampo BP

1

Considerando como parte superior a extremidade com orifício, coloque o componente 2 na extremidade inferior do tubo, para melhor fixação do componente 2 utilize um martelo de borracha.

2

Apoie uma lateral em uma superfície forrada e encaixe a outra lateral, conforme a ilustração. Aperte p/ baixo até que as 4 ponteiros apoiem plenamente na superfície.

3

Com a estrutura da mesa já montado rosqueie uns três fios de rosca para parafuso (4) juntando a peça (3) na extremidade superior do tubo onde haverá um orifício de 3mm.

4

Parafusar o parafuso (4) no tampo de madeira (5).

5

Parabéns !!! Você adquiriu um ótimo produto

PRODUTO: MESA 3009 - BP		
Desc. Peça	Especificação	Quant.
1 Lateral Mesa 01		
2 Ponteira Interna 1 1/8" preta	Pont 1 1/8"	
3 Suporte p/ Fixação do tampo	Sup. Tp	
4 Parafuso p/ Fixar Suporte	Par 4,2x13	
5 Tampo BP	TP-BP	

Data _____/_____/_____

Loja: _____

Filial: _____

Aos Cuidados: _____

PRODUTO: MESA 3009 - BP		
Desc. Peça	Especificação	Quant.
1 Lateral Mesa 01		2
2 Ponteira Interna 1 1/8" preta	Pont 1 1/8"	4
3 Suporte p/ Fixação do tampo	Sup. Tp	4
4 Parafuso p/ Fixar Suporte	Par 4,2x13	8
5 Tampo BP	TP-BP	1

Pessoas Necessárias
para montagem



1 Pessoa

Ferramentas necessárias
(Não fornecidas)



Martelo
Borracha

Chave
Phillips

Chave
Fenda

artefamol

móveis tubulares

Cadeira-004

Componentes:

1 - Estrutura da Cadeira - Aço Carbono

A - Assento - Pinus/Espuma/Courovin/Grampas/Plástico/Porca

B - Parafuso - Rosca Máquina

C - Ponteira Interna Pé 3/4"

Rua Juriti nº 126 - Portão 1 a B - IBC
CEP 86706-010 - Vila Industrial - Araçongas - PR

Fone/Fax: (43) 3055-3248

artefamol@artefamol.com.br

**FAVOR USAR ESTE CAMPO
P/ SOLICITAR ASSISTÊNCIA
TÉCNICA DO PRODUTO.**

PRODUTO: CADEIRA-004

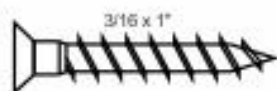
Desc. Peça	Código	Quant.
1 Estrutura da Cadeira	EST-004	1
A Assento 345 x 350 x 10 mm	ASS-004	1
B Parafuso CH PHS 3/16 x 1"	PAR-4129	2
C Ponteira Interna Pé 3/4"	PT-24	4

ATENÇÃO:

- 1 - Ler e observar atentamente toda a instrução antes de iniciar a montagem.
- 2 - A montagem do produto deverá ser feita em uma superfície limpa e plana. Aconselhamos utilizar a embalagem para forrar o chão a fim de não danificar o produto.
- 3 - Os parafusos devem ser apertados periodicamente.
- 4 - Evitar batidas e contatos com objetos cortantes

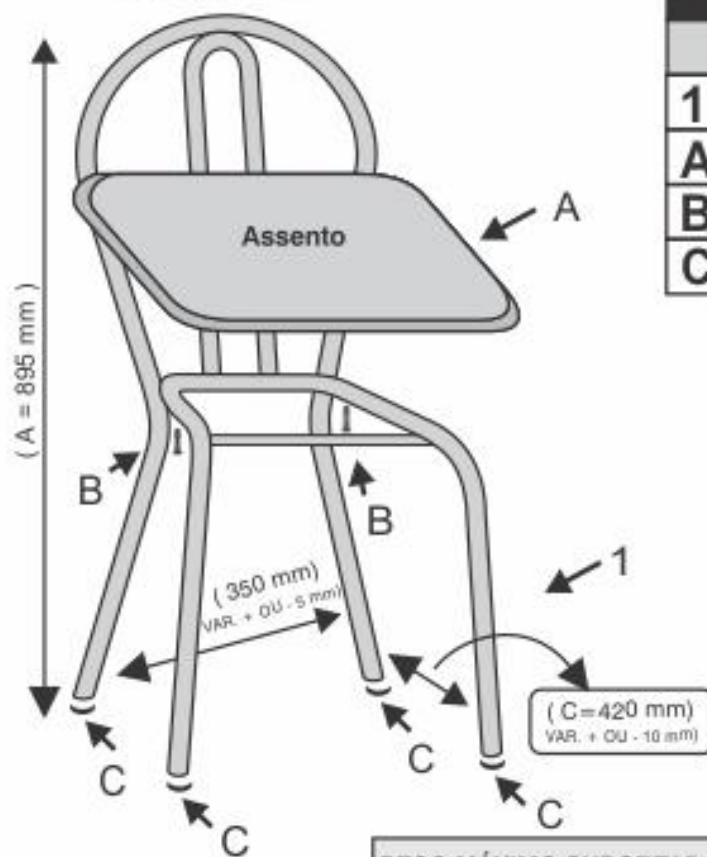
LIMPEZA:

- 1 - Pano levemente umedecido com água, seguido de pano seco.
- 2 - Não utilizar produtos químicos ou abrasivos.



3/16 x 1"

1. Coloque a cadeira em uma superfície nivelada.
2. Bata com o martelo de borracha para tirar o manco da cadeira.
3. Quando estiver bem apoiada no chão coloque o assento sobre o esqueleto da cadeira e parafuse.



PESO MÁXIMO SUPORTADO 100 Kg DISTRIBUIDO NO ASSENTO

COR DA ESTRUTURA

BRANCO	
CR BRANCO	
CR PRETO	