

artefamol
móveis tubulares

Rua Juriti nº 126 - Portão 1 a 8 - IBC
CEP 86706-010 - Vila Industrial
Arapongas - PR

Fone/Fax: (43) 3055-3248
artefamol@artefamol.com.br

Base Mesa Sextavado 2016

COMPONENTES:

- 1 - Lateral Soldada - Aço Carbono
- 2 - Travessa - Aço Carbono
- A - Bucha de Aperto
- B - Ponteira pé 2" - Polipropileno
- C - Tapa Parafuso
- D - Parafuso Fixar Pé
- E - Apoio Vidro
- F - Chave Zeta

Opções de Cores:

- Branco
- Craqueado Prata
- Craqueado Preto

1

Separe as três laterais e as três travessas

2

Bata com um martelo de borracha até que a bucha encaixe totalmente no tubo. Obs.: A bucha entra bastante apertada para que dê segurança e estabilidade na mesa após montada.

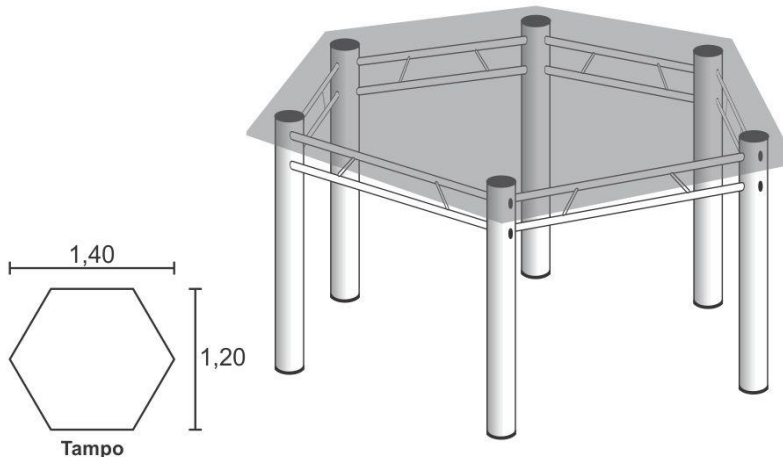
3

Encaixe a travessa 2 nas laterais 1 sem bater.

4

Aperte lentamente todos os parafusos por igual até que a mesa fique firme e finalmente encaixe o tapa parafuso (C) sobre o parafuso (D).

Aspecto final da mesa.



FAVOR USAR ESTE CAMPO
PI SOLICITAR ASSISTÊNCIA
TÉCNICA DO PRODUTO.

PRODUTO: BASE MESA 2016

Desc. Peça	Especificação	Código	Quant.
1 Lateral Soldada	640 x 50,8 x 745 mm	L-2016	3
2 Travessa Lateral	625 x 19,05 x 105 mm	TL-3463	3
A Bucha de Aperto	Bucha 19,05 mm	B-115	12
B Ponteira Pé 2"	Pt. Int. 2" Preta	P-098	6
C Tapa Parafuso	Tapa Parafuso 13mm	BR TP-110 PTO TP-2102	12
D Parafuso Fixar Pé	1/4 x 40 mm	PAR-4556	12
E Apoio Vidro		AV-1304	6
F Chave Zeta	Chave Zeta 4,0x40mm	CZ-4557	1

Obs.: Para Tampo de Vidro, acompanha no kit de montagem mais 6 peças (B) e 6 peças (E)

Data _____/_____/_____

Loja: _____

Filial: _____

Aos Cuidados: _____

PRODUTO: BASE MESA 2016

Desc. Peça	Especificação	Código	Quant.
1 Lateral Soldada	640 x 50,8 x 745 mm	L-2016	
2 Travessa Lateral	625 x 19,05 x 105 mm	TL-3463	
A Bucha de Aperto	Bucha 19,05 mm	B-115	
B Ponteira Pé 2"	Pt. Int. 2" Preta	P-098	
C Tapa Parafuso	Tapa Parafuso 13mm	BR TP-110 PTO TP-2102	
D Parafuso Fixar Pé	1/4 x 40 mm	PAR-4556	
E Apoio Vidro		AV-1304	
F Chave Zeta	Chave Zeta 4,0x40mm	CZ-4557	

Importante: Ao colocar o tampo sobre a base montada, poderá ocorrer da base estar **aparentemente** manca. Isso se deve ao fato da mesa ter **6 pontos** de apoio. Portanto, o piso deverá estar **totalmente nivelado**.

artefamol

móveis tubulares

Rua Juriti nº 126 - Portão 1 a 8 - IBC
CEP 86706-010 - Vila Industrial
Arapongas - PR

Fone/Fax: (43) 3055-3248
artefamol@artefamol.com.br

COR ESTRUTURA: COR REVESTIMENTO:

- | | |
|---------------------|--------------------|
| 1 - Craqueado Preto | 10 - Prata |
| 2 - Branco | 11 - Preto Xavante |
| 3 - Craqueado Prata | 12 - Preto Flor |
| | 13 - Branco Flor |
| | 14 - Preto |

1. Verifique se as ponteiros estão bem encaixadas, caso contrario bata com martelo de borracha até que fiquem totalmente encaixadas.

2. Coloque a cadeira em uma superfície nivelada.

3. Bata com martelo de borracha para tirar o manco da cadeira e para alinhar os pés, bata na lateral.

4. Quando estiver bem apoiada no chão coloque o assento sobre o esqueleto da cadeira.

OBS.: QUANDO TIVER A PELÍCULA DE PLÁSTICO QUE REVESTI O ASSENTO DEVERÁ SER RETIRADA NO ATO DA MONTAGEM. POIS ESTA TEM A FUNÇÃO SOMENTE DE PROTEGER O PRODUTO DE SUJEIRAS NA LINHA DE PRODUÇÃO.

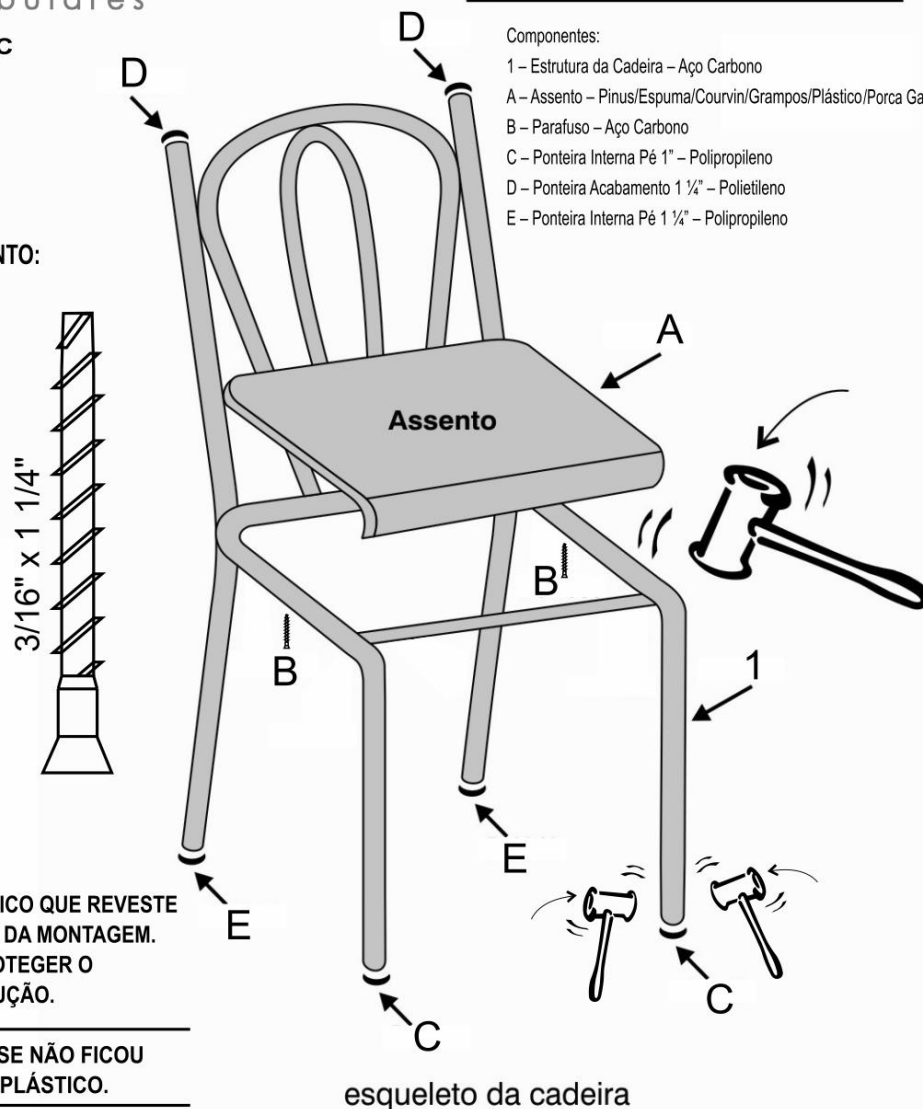
AO ABRIR A EMBALAGEM VERIFICAR SE NÃO FICOU NENHUMA PONTEIRA COLADA NO PLÁSTICO.

ATENÇÃO: NA MONTAGEM DA CADEIRA UTILIZAR CHAVE PHILIPS OU PARAFUSADEIRA NO TORQUE BAIXO.

Cadeira-021

Componentes:

- 1 - Estrutura da Cadeira - Aço Carbono
- A - Assento - Pinus/Espuma/Courvin/Grampos/Plástico/Porca Garra
- B - Parafuso - Aço Carbono
- C - Ponteira Interna Pé 1" - Polipropileno
- D - Ponteira Acabamento 1 1/4" - Polietileno
- E - Ponteira Interna Pé 1 1/4" - Polipropileno



FAVOR USAR ESTE CAMPO
P/ SOLICITAR ASSISTÊNCIA
TÉCNICA DO PRODUTO.

PRODUTO: CADEIRA-021

Desc. Peça	Código	Quant.
1 Estrutura da Cadeira 1000 x 365 x 465 mm	Cad-021	
A Assento c/ Porca Garra 8 x 370 x 405 mm	Ass-001	
B Parafuso Fixação Assento 3/16" x 1 1/4"	Par-3475	
C Ponteira Interna Pé-1"	P-075	
D Ponteira Acabamento 1 1/4"	P-630C	
E Ponteira Interna Pé 1 1/4"	P-1842	

Data _____/_____/_____

Loja: _____

Filial: _____

Aos Cuidados: _____

PRODUTO: CADEIRA-021

Desc. Peça	Código	Quant.
1 Estrutura da Cadeira 1000 x 365 x 465 mm	Cad-021	1
A Assento c/ Porca Garra 8 x 370 x 405 mm	Ass-001	1
B Parafuso Fixação Assento 3/16" x 1 1/4"	Par-3475	2
C Ponteira Interna Pé-1"	P-075	2
D Ponteira Acabamento 1 1/4"	P-630C	2
E Ponteira Interna Pé 1 1/4"	P-1842	2