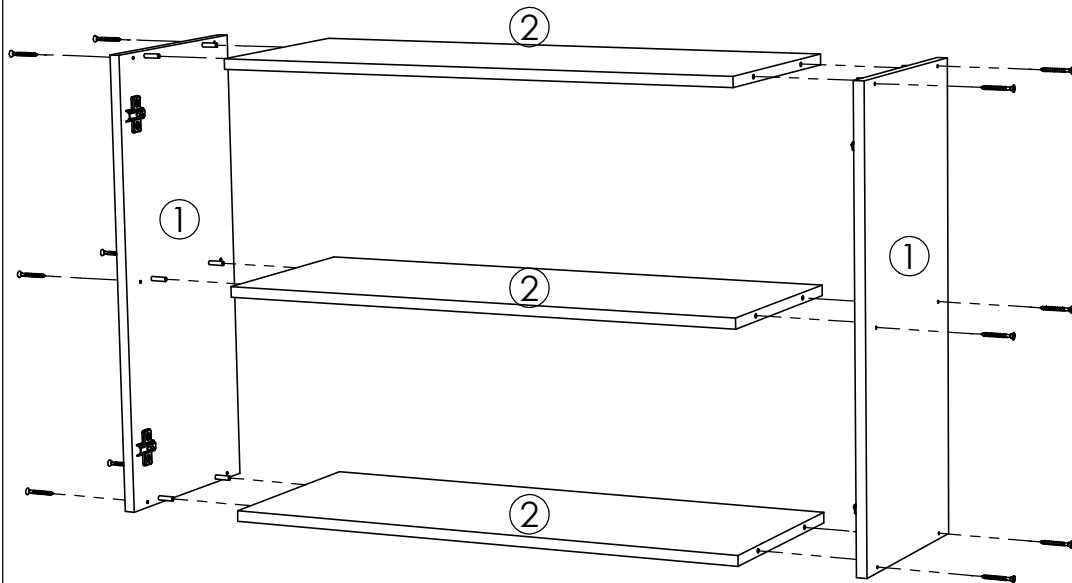




Aéreo 2P Cozinha Gourmet/ Aire 2P Gourmet Cocina/ Air 2P Gourmet Kitchen.



Cozinha Teka Sensitive

27 - Fevereiro - 2016

Peça Pieze Pieza	Cod.	Descrição	Description	Descripción	Qtde Qty Cant	Compr Lenght Largo	Larg. Width Ancho	Esp. Tick. Esp.
1	P13134	Lateral	Side	Lateral	2	655	298	15
2	P13135	Tampo	Top	Parte superior	3	770	296	15
3	P13137	Fundo	Back Panel	Fondo	2	790	322	2,5

CG 137 - Teka Sensitive c| Teka Sensitive

Peça Pieze Pieza	Cod.	Descrição	Description	Descripción	Qtde Qty Cant	Compr Lenght Largo	Larg. Width Ancho	Esp. Tick. Esp.
4	P13136	Porta	Door	Puerta	2	650	389	15

CG 138 - Teka Sensitive c| Carvalho Sensitive

4	P13197	Porta	Door	Puerta	2	650	389	15
---	--------	-------	------	--------	---	-----	-----	----

CG 139 - Teka Sensitive c| Demolção

4	P13198	Porta	Door	Puerta	2	650	389	15
---	--------	-------	------	--------	---	-----	-----	----

CG 140 - Teka Sensitive c| Preto Brilho

4	P13199	Porta	Door	Puerta	2	650	389	15
---	--------	-------	------	--------	---	-----	-----	----

**Atenção com a cor do acabamento!!
Em caso de assistência solicitar o código
de acordo com a cor da peça**

Notas especiais/special notes/notas especiales:

1- Antes de montar o móvel, leia o Manual com atenção.

Before mounting the mobile, read the manual carefully.

Antes de montar el móvil, lea el manual cuidadosamente.

2 - Recomenda-se que a Montagem seja realizada conforme Manual de Montagem.

It is recommended that the Assembly is held conforme Assembly Manual.

Se recomienda que la Asamblea se celebra conforme Manual Asamblea.

3 - Certifique- se que a base onde o produto será Montado é Limpa e Plana.

Asegúrese de que la base donde se montará el producto es limpio y Plana.

Asegúrese de que la base donde se montará el producto es limpio y Plana.

OBRIGADO./THANK YOU./Gracias.

Cod. Qnt.

A 1	B 4	C 2	D 4	E 12	F 4
G 6	H 4	I 12	J 16	K 2	L 2
M 40	N 2	O 2	P 2	Q 8	- -

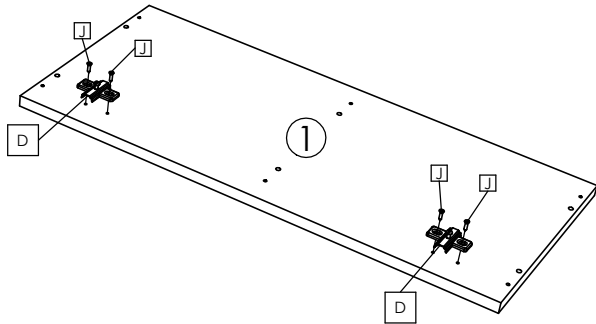


1º Passo / Step / Paso

Fixar Calço **D** sobre a Lateral **1** com Parafuso **J** /

Shim set **D** on Side **1** with bolt **J** /

Calce ajustado **D** de la Cara **1** con el perno **J**.

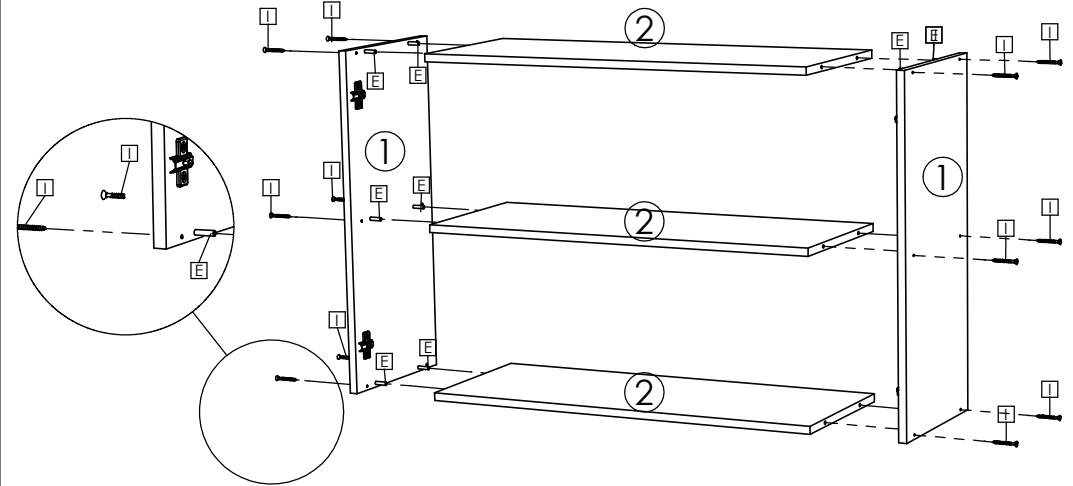


2º Passo / Step / Paso

Fixar as Laterais **1** nos Tamos **2** com Parafuso **I** e Cavilha **E** /

Fix the Side **1** in the Time **2** with bolt **I** and pin **E** /

Fijar la Cara **1** en el Tiempo **2** con el perno **I** y el pin **E**.

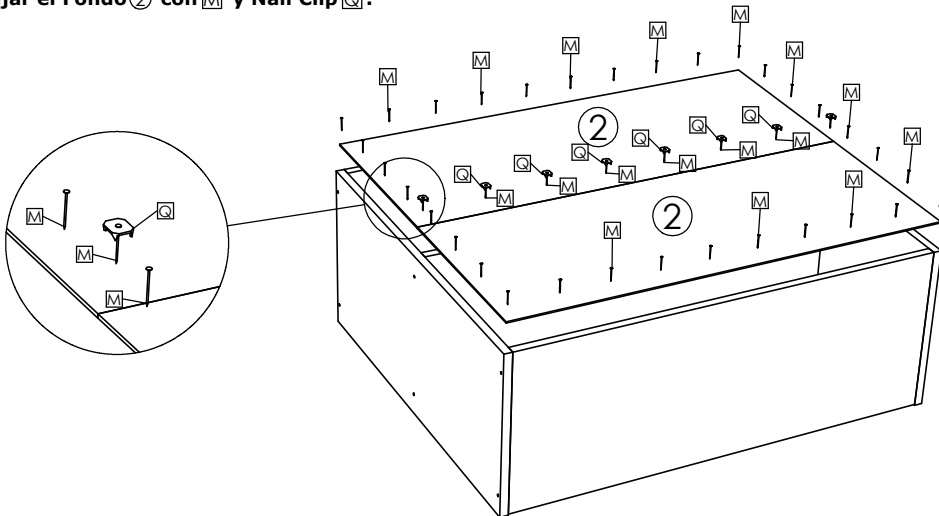


3º Passo / Step / Paso

Fixar o Fundo **2** com Pregos **M** e Presilha **Q** /

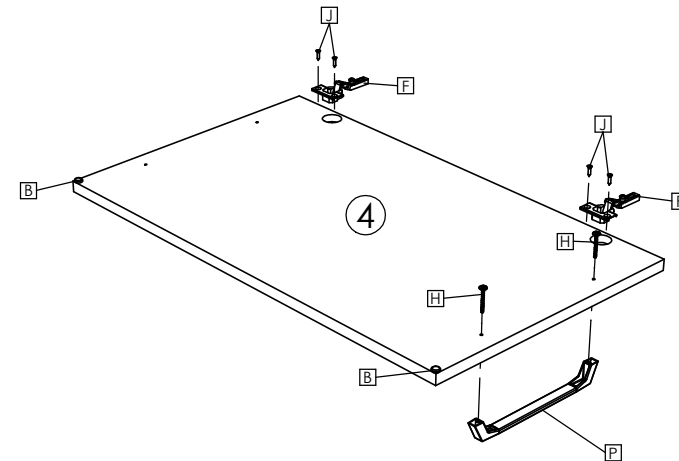
Fix the Fund **2** with **M** and Nail Clip **Q** /

Fijar el Fondo **2** con **M** y Nail Clip **Q**.



4º Passo / Step / Paso

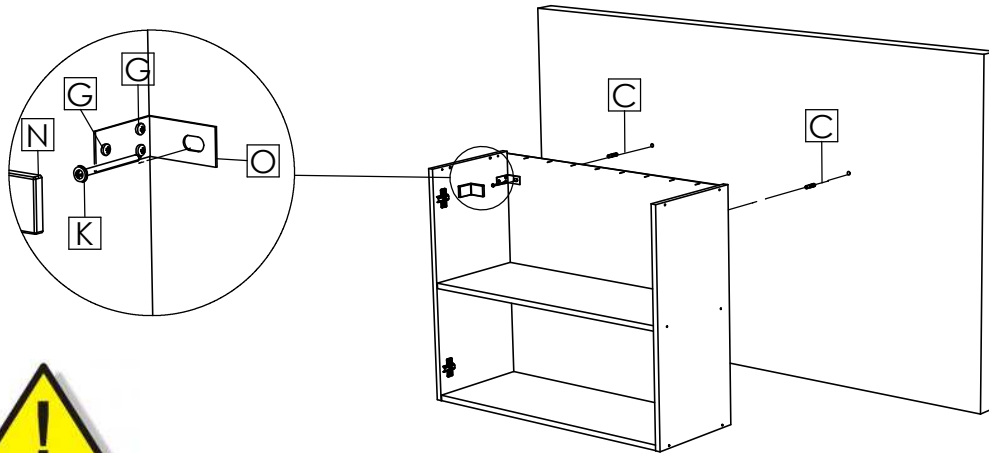
Montagem da Porta/Door assembly/Conjunto de la puerta.



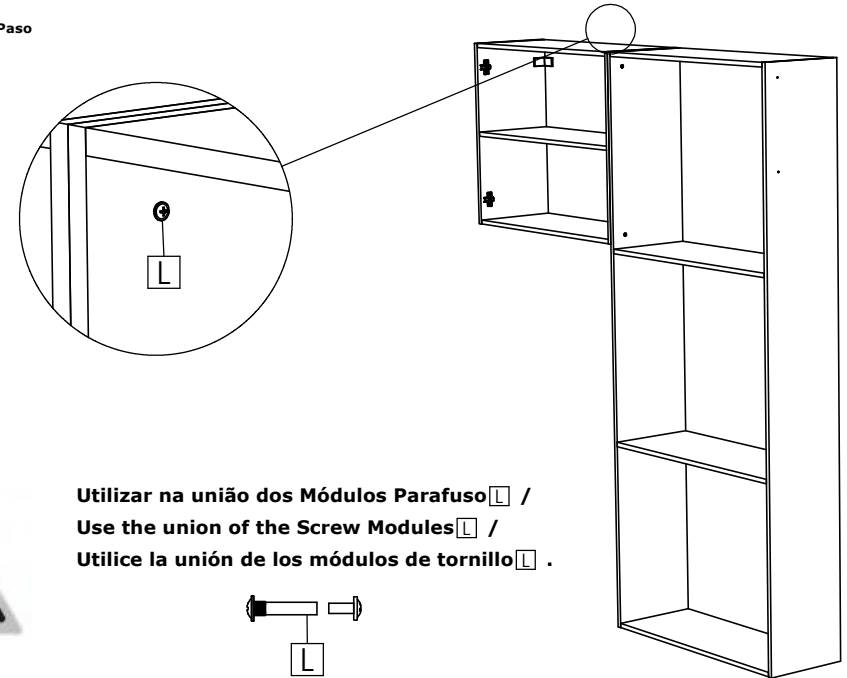
Aéreo 2P Cozinha Gourmet/ Aire 2P Gourmet Cocina/ Air 2P Gourmet Kitchen.

5º Passo / Step / Paso

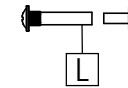
Utilize Suporte **O**, Parafuso **K**, Bucha **C** e Parafuso **G** na Fixação do Aéreo/
 Use Support **O** screw **K**, bushing **C** and **G** in the Air Screw Fixation /
 Use Soporte **O** tornillo **K**, casquillo **C** y **G** en el aire de tornillo de fijación.



6º Passo / Step / Paso



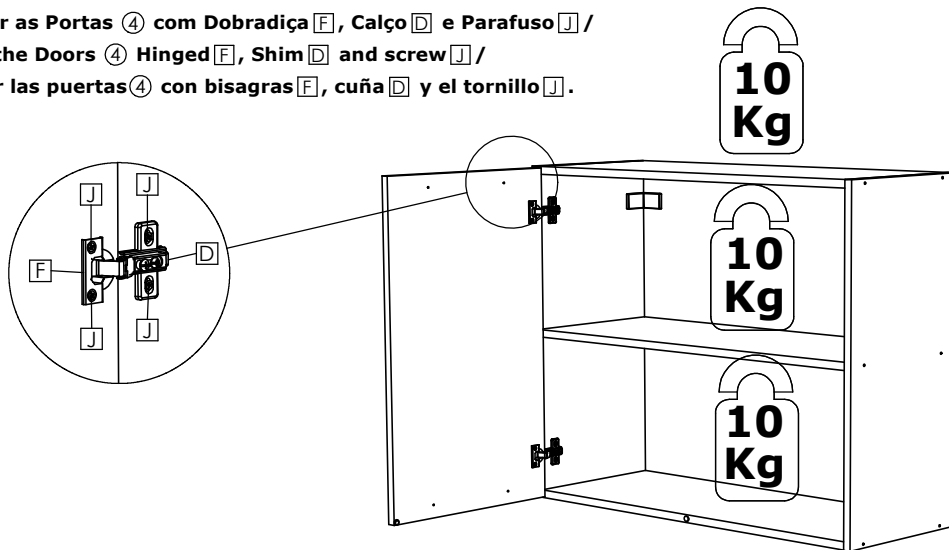
Utilizar na união dos Módulos Parafuso **L** /
 Use the union of the Screw Modules **L** /
 Utilice la unión de los módulos de tornillo **L** .



7º Passo / Step / Paso

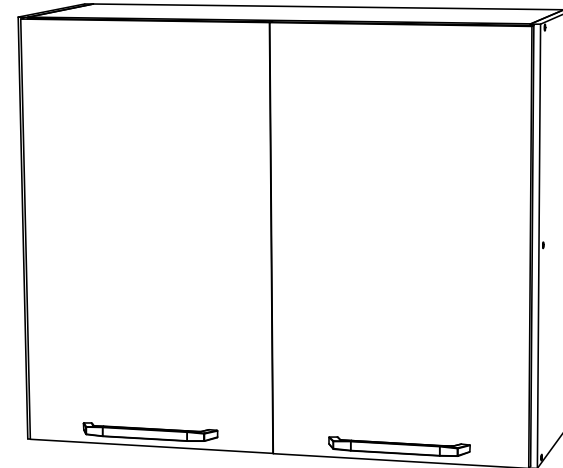
Peso Suportado/ Supported weight/ Con el apoyo de peso.

Fixar as Portas **4** com Dobradiça **F**, Calço **D** e Parafuso **J** /
 Fix the Doors **4** Hinged **F**, Shim **D** and screw **J** /
 Fijar las puertas **4** con bisagras **F**, cuña **D** y el tornillo **J** .



8º Passo / Step / Paso

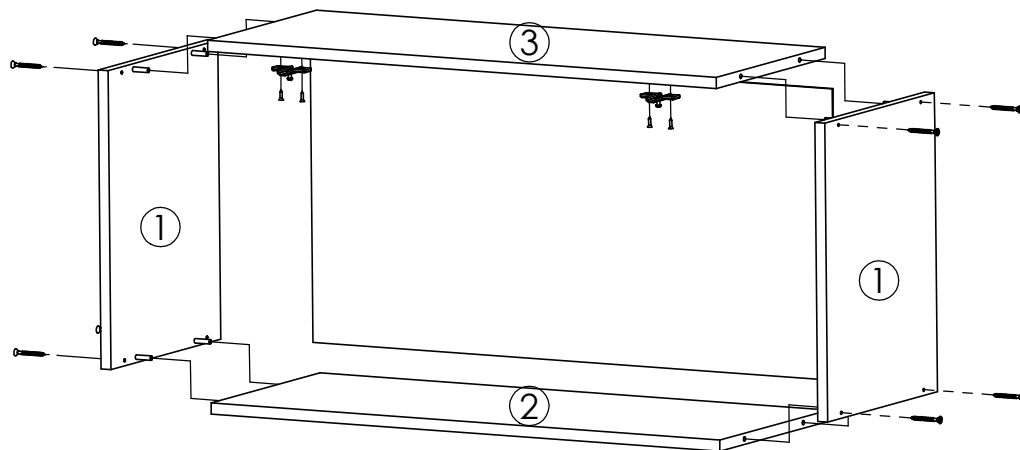
Produto Montado/ Mounted Product/ Montada del producto





Aéreo 1P Basculante Cozinha Gourmet/ Air 1P Tipper Gourmet Kitchen/ Aire 1P Volquete Gourmet Cocina.

Faithful+Riddick



Cozinha Teka Sensitive

16 - Junho - 2016

Peça Piece Pieza	Cod.	Descrição	Description	Descripción	Qtde Qty Cant	Compr Lenght Largo	Larg. Widht Ancho	Esp. Tick. Esp.
1	P13142	Lateral	Side	Lateral	2	400	298	15
2	P13143	Tampo Inferior	Surface Bottom	superficie inferior	1	770	296	15
3	P13144	Tampo Superior	Table Top	Table Top	1	770	296	15
4	P13146	Fundo	Back Panel	Fondo	1	790	390	2,5

CG 145 - Teka Sensitive c| Teka Sensitive

Peça Piece Pieza	Cod.	Descrição	Description	Descripción	Qtde Qty Cant	Compr Lenght Largo	Larg. Widht Ancho	Esp. Tick. Esp.
5	P13145	Porta Basculante	Door Tipper	Puerta Volquete	1	780	385	15

CG 146 - Teka Sensitive c| Carvalho Sensitive

5	P13145	Porta Basculante	Door Tipper	Puerta Volquete	1	780	385	15
---	--------	------------------	-------------	-----------------	---	-----	-----	----

CG 147 - Teka Sensitive c| Demolição

5	P13227	Porta Basculante	Door Tipper	puerta Volquete	1	780	385	15
---	--------	------------------	-------------	-----------------	---	-----	-----	----

CG 148 - Teka Sensitive c| Preto Brilho

5	P13202	Porta Basculante	Door Tipper	Puerta Volquete	1	780	385	15
---	--------	------------------	-------------	-----------------	---	-----	-----	----

**Atenção com a cor do acabamento!!
Em caso de assistência solicitar o código
de acordo com a cor da peça**

Notas especiais/special notes/notas especiales:

1- Antes de montar o móvel, leia o Manual com atenção.

Before mounting the mobile, read the manual carefully.

Antes de montar el móvil, lea el manual cuidadosamente.

2 - Recomenda-se que a Montagem seja realizada conforme Manual de Montagem.

It is recommended that the Assembly is held conforme Assembly Manual.

Se recomienda que la Asamblea se celebra conforme Manual Asamblea.

3 - Certifique- se que a base onde o produto será Montado é Limpa e Plana.

Asegúrese de que la base donde se montará el producto es limpio y Plana.

Asegúrese de que la base donde se montará el producto es limpio y Plana.

OBRIGADO./THANK YOU./Gracias.

Cod. Qnt.

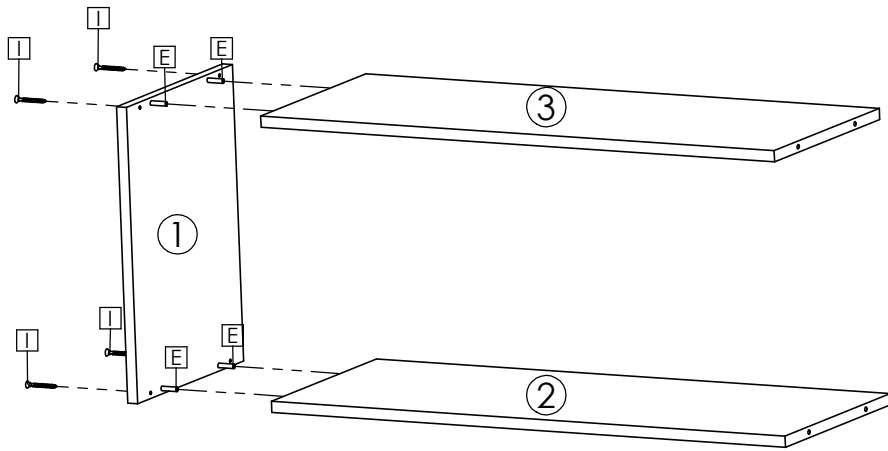
A 1	B 2	C 2	D 2	E 8	F 2
G 6	H 2	I 8	J 8	K 2	L 2
M 24	N 2	O 2	P 1	Q 1	



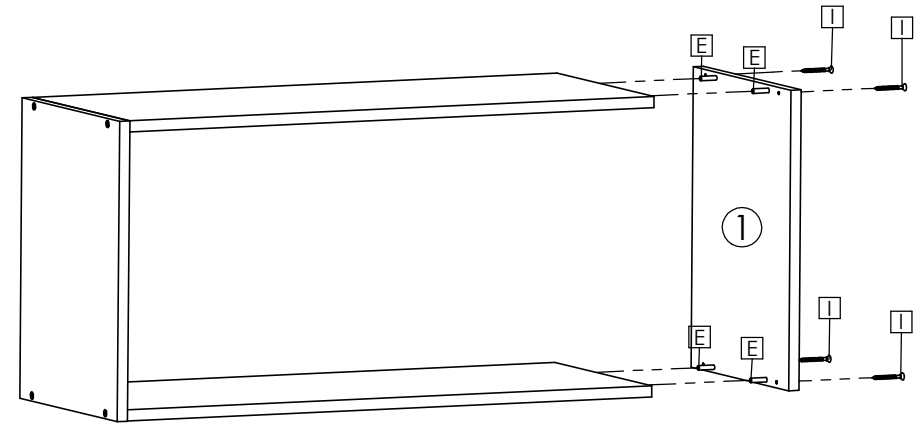
Aéreo 1P Basculante Cozinha Gourmet/ Aire 1P Volquete Gourmet Cocina/ Air 1P Tipper Gourmet Kitchen.

1º Passo / Step / Paso

Fazer a fixação da Lateral ①, Tampo Inferior ② e Tampo Superior ③ com Cavilha E e Parafuso I /
 Make fixing the Side ①, Surface Bottom ② and Table Top ③ with E bolt and screw I /
 Hacer la fijación de la cara ①, superficie del fondo ② y Table Top ③ con E perno y tornillo I.

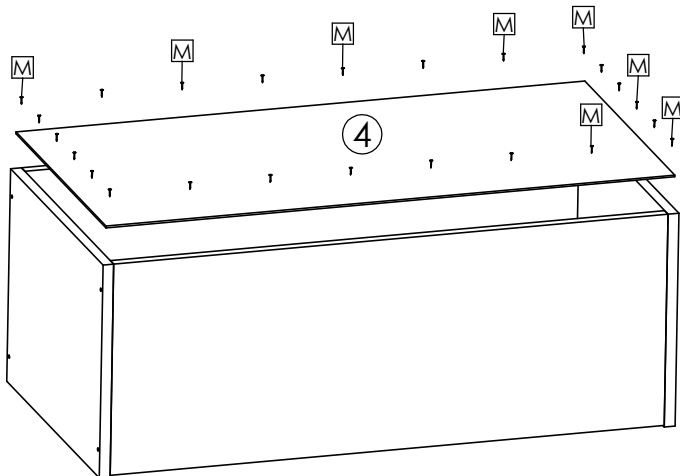


2º Passo / Step / Paso



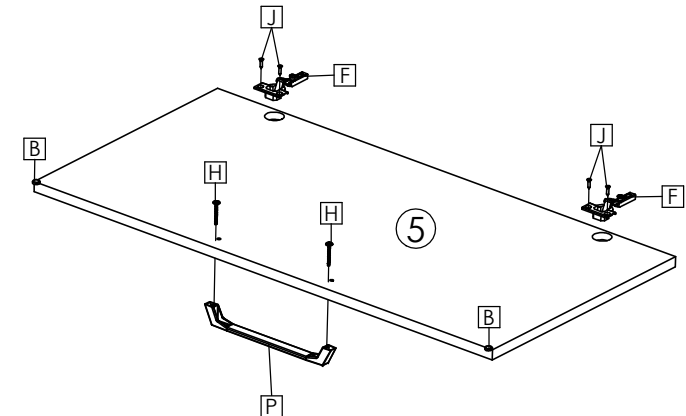
3º Passo / Step / Paso

Fixar o Fundo ④ com Pregos M /
 Fix the Fund ④ with Pregos M /
 Establecer el fondo ④ con las uñas M.



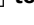



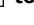



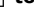



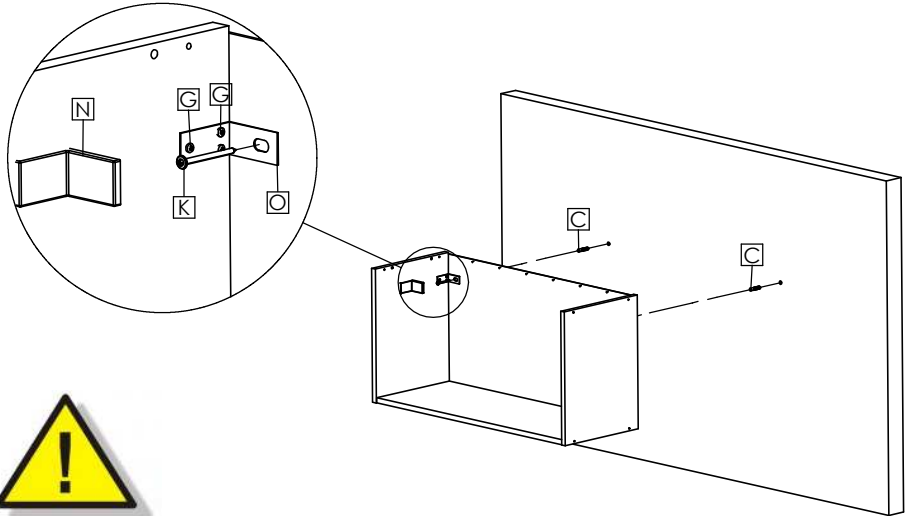
4º Passo / Step / Paso

Montagem da Porta/Door assembly/Conjunto de la puerta.



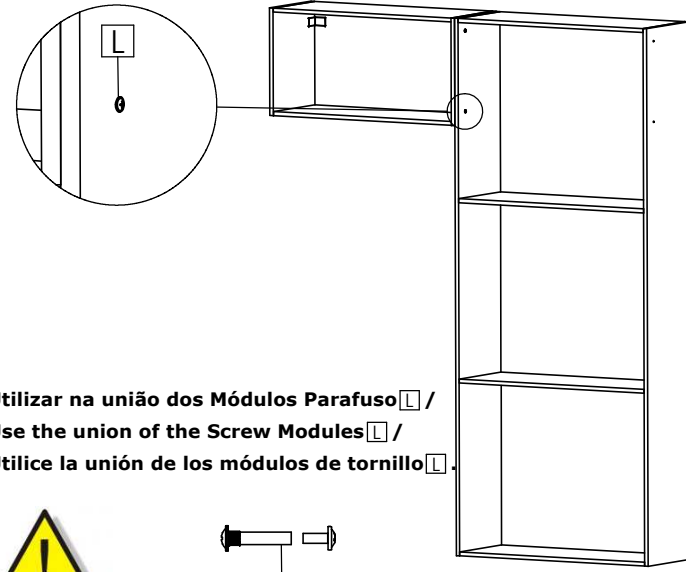
5º Passo / Step / Paso




Utilize Suporte , Parafuso , Bucha  e Parafuso  na Fixação do Aéreo/
 Use Support  screw , bushing  and  in the Air Screw Fixation /
 Use Soporte  tornillo , casquillo  y  en el aire de tornillo de fijación.

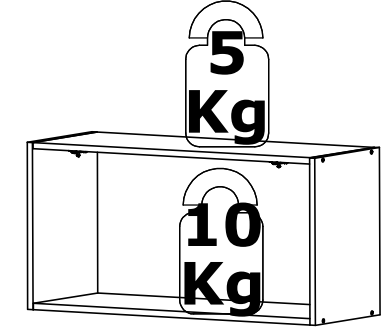


6º Passo / Step / Paso






Peso Suportado/ Supported weight / Peso soportado.

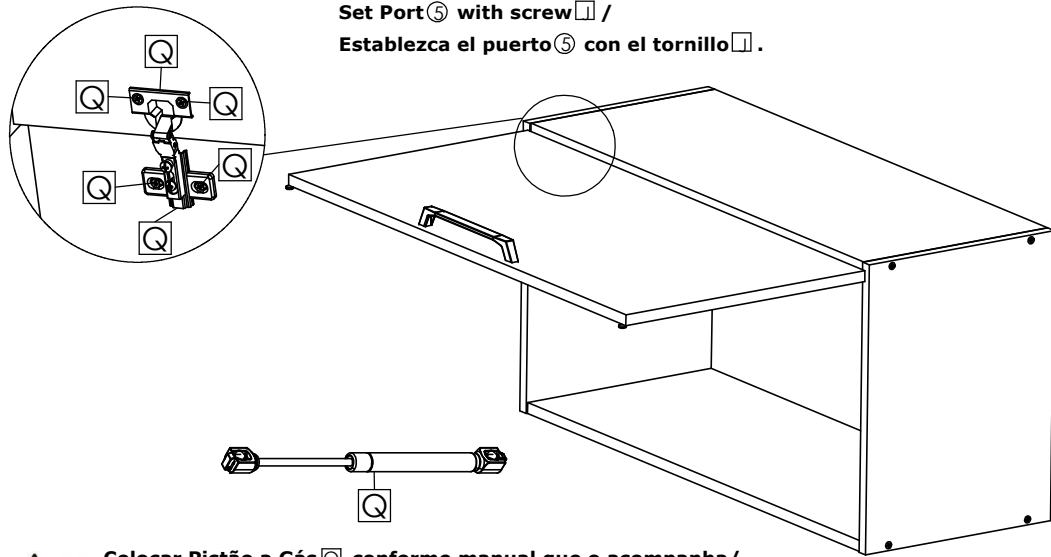





Utilizar na união dos Módulos Parafuso  /
 Use the union of the Screw Modules  /
 Utilice la unión de los módulos de tornillo .



7º Passo / Step / Paso

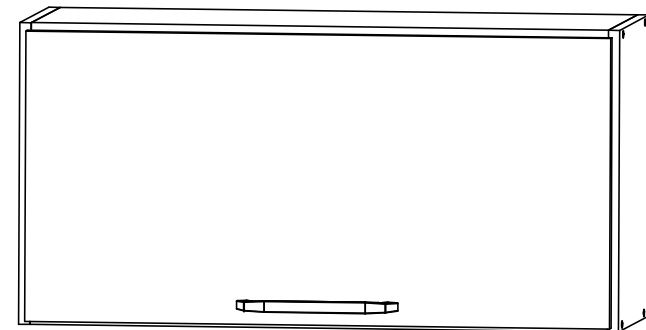
Fixar Porta com Parafuso  /
 Set Port  with screw  /
 Establezca el puerto  con el tornillo .



Colocar Pistão a Gás  conforme manual que o acompanha/
 Put Piston Gas  as manual that accompanies/
 Colocar Pistão un gas  del conforme el manual que o acompanha.

8º Passo / Step / Paso

Produto Montado/product Mounted/Montada Producto





Balcão 2Portas 4 Gavetas Cozinha Gourmet / Contador 2Puertas 4Cajons Cocina gourmet / Counter 2Doors 4Drawaers Gourmet Kitchen.

Faithful expectations are worth

Cozinha Teka Sensitive

01 - Junho - 2016

Peça Pieze Pieza	Cod. Teka Stv	Descrição	Description	Descripción	Qtde Qty Cant	Compr Lenght Largo	Larg. Widtht Ancho	Esp. Tick. Esp.
1	P13110	Lateral Esquerda	Left Side	Lateral Izquierda	1	680	490	15
2	P13111	Lateral Direita	Right Side	Lateral Derecha	1	680	490	15
3	P13112	Tampo Inferior	Surface Bottom	superficie inferior	1	1170	490	15
4	P13113	Divisão	Division	Division	1	592	490	15
5	P13117	Travessa Frontal/Traseira	Travieso delantero / trasero	Mischievous Front / Rear	2	1170	73	15
6	P13122	Prateleira	Shelf	Repisa	1	770	488	15
7	P13124	Fundo	Background	Antecedentes	3	675	395	2,5
8	P13116	Lateral Gaveta	Cajón Side	Side Drawer	8	385	88	15
9	P13115	Traseiro Gaveta	Trasera de cajón	Rear Drawer	4	356	88	15
10	P13123	Fundo Gaveta	Fondo del cajón	Drawer background	4	406	356	2,5

Teka Sensitive C| Carvalho Sensitive

Peça Pieze Pieza	Cod.	Descrição	Description	Descripción	Qtde Qty Cant	Compr Lenght Largo	Larg. Widtht Ancho	Esp. Tick. Esp.
11	P13209	Frente Gaveta	Frente del cajón	Front Drawer	4	391	157	15
12	P13206	Porta	Door	Puerta	2	637	389	15

Teka Sensitive C| Teka Sensitive

11	P13114	Frente Gaveta	Frente de cajón	Front drawer	4	391	157	15
12	P13119	Porta	Door	Puerta	2	637	389	15

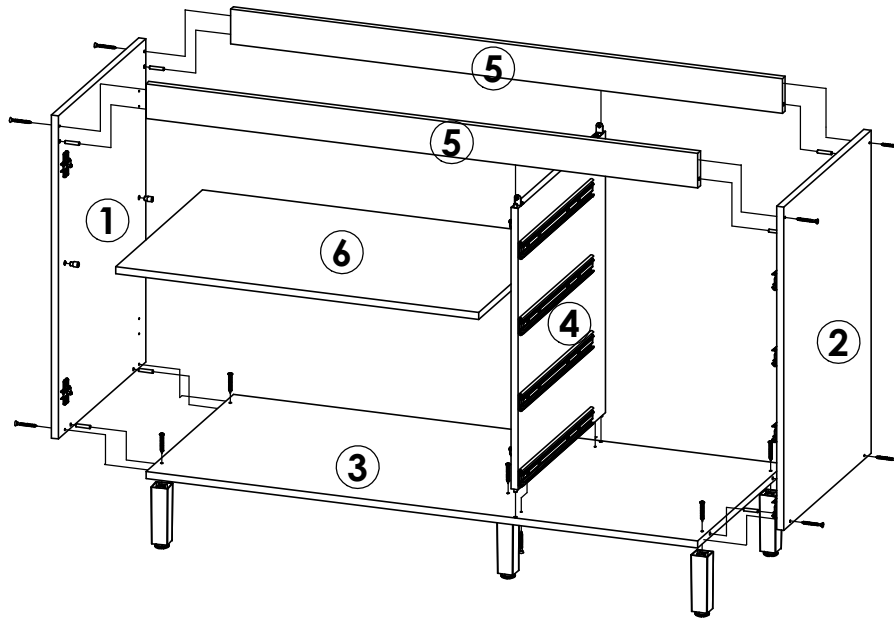
Teka Sensitive C| Demolição

11	P13114	Frente Gaveta	Frente de cajón	Front drawer	4	391	157	15
12	P13543	Porta	Door	Puerta	2	637	389	15

Teka Sensitive C| Preto Brilho

11	P13211	Frente Gaveta	Frente de cajón	Front drawer	4	391	157	15
12	P13208	Porta	Door	Puerta	2	637	389	15

**Atenção com a cor do acabamento!!
Em caso de assistência solicitar o código
de acordo com a cor da peça**



Notas especiais/special notes/notas especiales:

1- Antes de montar o móvel, leia o Manual com atenção.

Before mounting the mobile, read the manual carefully.

Antes de montar el móvil, lea el manual cuidadosamente.

2 - Recomenda-se que a Montagem seja realizada conforme Manual de Montagem.

It is recommended that the Assembly is held conforme Assembly Manual.

Se recomienda que la Asamblea se celebra conforme Manual Asamblea.

3 - Certifique-se que a base onde o produto será Montado é Limpa e Plana.

Asegúrese de que la base donde se montará el producto es limpio y Plana.

Asegúrese de que la base donde se montará el producto es limpio y Plana.

OBRIGADO./THANK YOU./Gracias.



Balcão 2Portas 4 Gavetas Cozinha Gourmet / Contador 2Puertas 4Cajons Cocina gourmet / Counter 2Doors 4Drawaers Gourmet Kitchen.

Faithful+Riddick

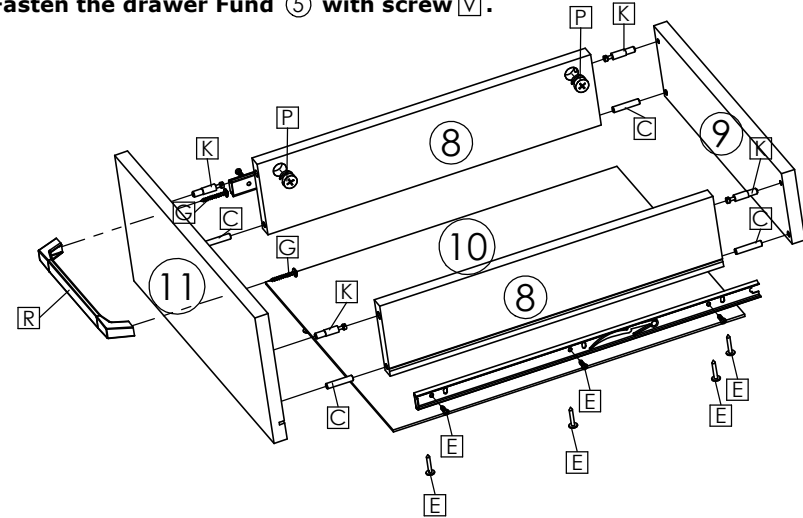
Cod. Qnt.					
A 1	B 8	C 28	D 16	E 85	F 16
Adesivo Logotipo 31363	Cantoneira Aço 33407	Cavilha 6x30 24603	Tampa Tambor 33173	Parafuso 3,5x14 CP 25736	Parafuso 4x14 CC 25673
G 44	H 14	I 5	J 16	K 16	L 2
Parafuso 3,5x25 CF 33415	Parafuso 3,5x45 CC 33405	Parafuso 4,5x40CF 29411	Parafuso 6,0x12 CC 22396	Parafuso Bigfix Anelado 33160	Parafuso União c/ Flange 33158
M 50	N 1	O 7	P 16	Q 1	R 6
Prego 10x10 CC 20179	Sachê de Cola 25676	Presilha Fundo 24099	Tambor Minifix 22388	Perfil H 592mm Branco 33400	Puxador Tedy 33229
S 5	T 4	U 4	V 4	X 4	- -
Pé Apolo 33111	Dobradiça 23271	Calço Dobradiça 23273	Batente Silicone 28309	Suporte Prateleira 33169	

Montagem da Gageta/Montaje de juntas /Mounting gasket.

Fixar o Fundo de Gaveta ⑤ com Parafuso ④ /

Fijar el Fondo de cajón ⑤ con el tornillo ④ /

Fasten the drawer Fund ⑤ with screw ④.

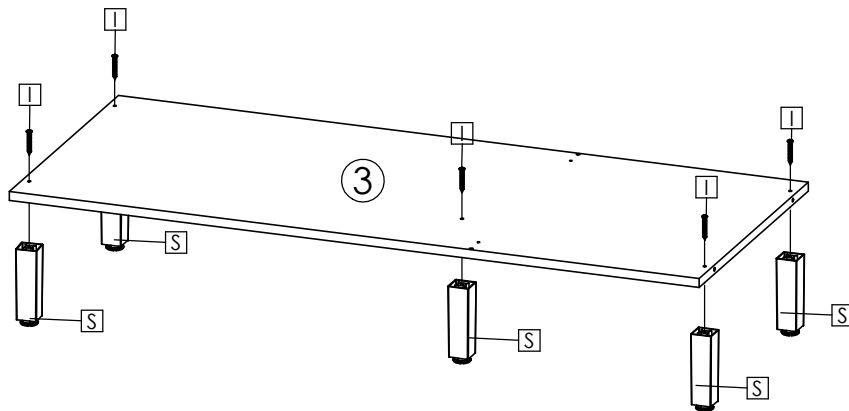


1º Passo / Step / Paso

Fixar os Pés ⑤ com Parafuso ① /

Fijar los pies ⑤ con el tornillo ① /

Fix the feet ⑤ with screw ①.

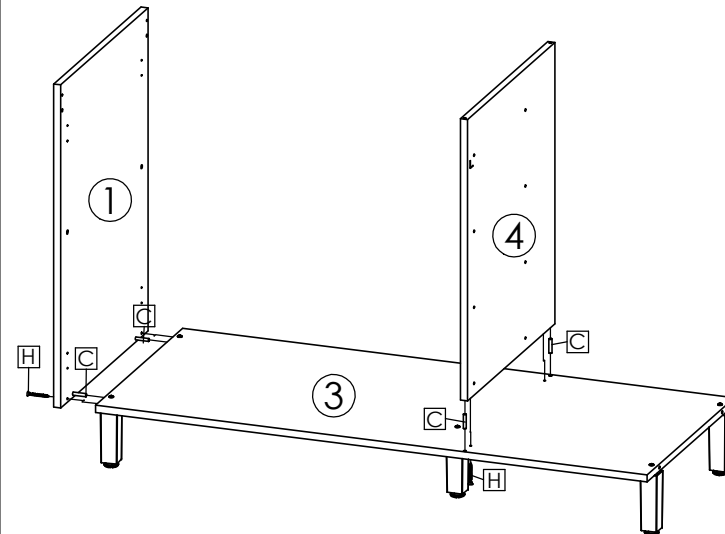


2º Passo / Step / Paso

Fazer a fixação das Lateral ① e Divisão ④ com Parafuso ② e Cavilha ③ /

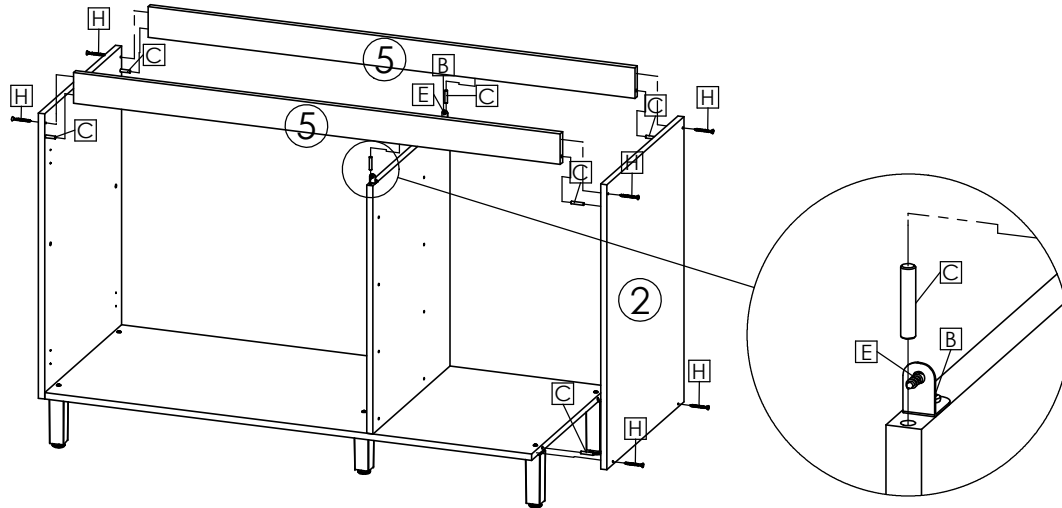
Hacer la fijación de Lateral ① y de Division ④ con el tornillo ② y el perno ③ /

Make the fixing of Side ① and Division ④ with bolt ② and Cavilha ③.



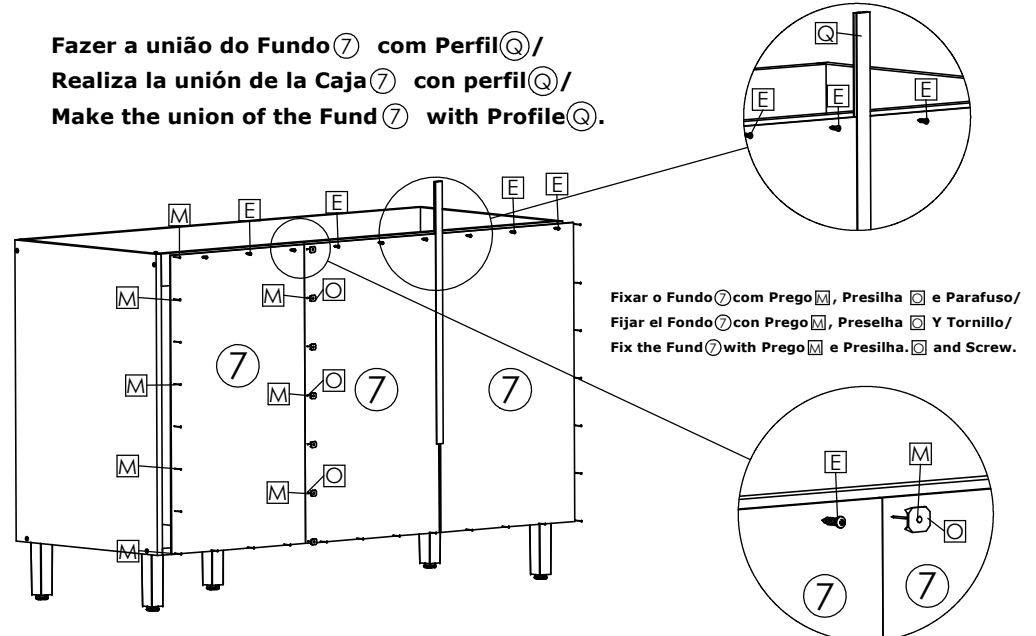
3º Passo / Step / Paso

**Fixar a Lateral ② com Parafuso H e Cavilha C /
Asegure la cara ② con el tornillo H y pin C /
Secure the Side ② with screw H and pin C .**



4º Passo / Step / Paso

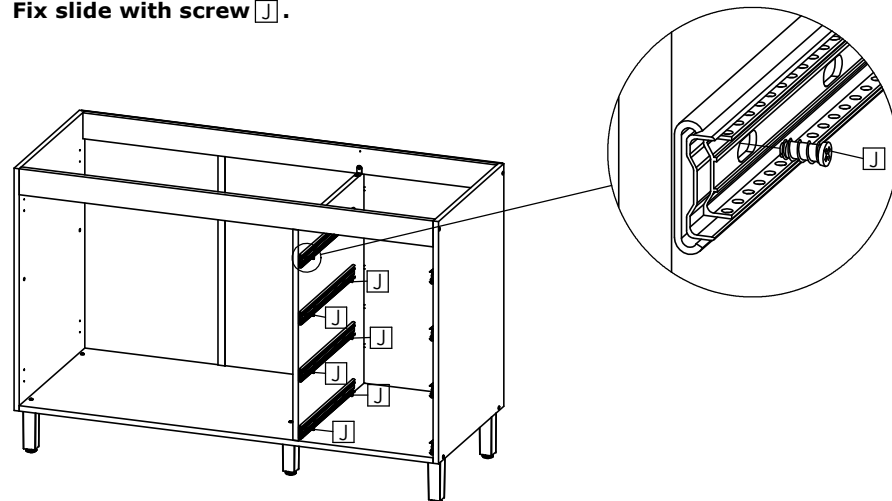
**Fazer a união do Fundo ⑦ com Perfil Q /
Realiza la unión de la Caja ⑦ con perfil Q /
Make the union of the Fund ⑦ with Profile Q.**



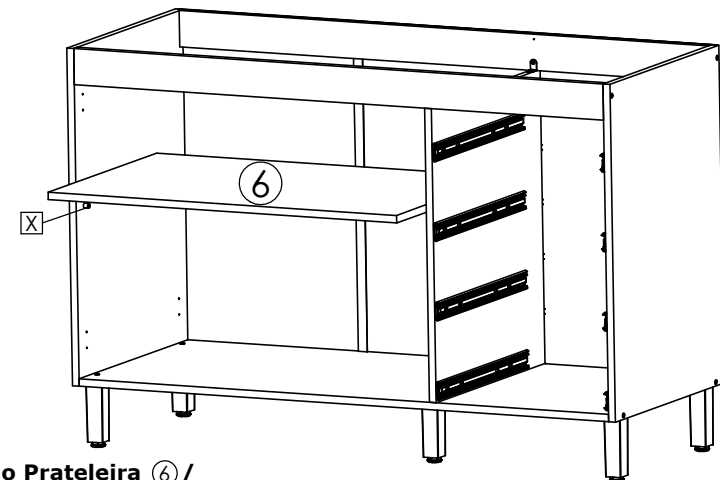
**Fixar o Fundo ⑦ com Prego M, Presilha E e Parafuso /
Fijar el Fondo ⑦ con Prego M, Presilha E y Tornillo /
Fix the Fund ⑦ with Prego M e Presilha E and Screw.**

5º Passo / Step / Paso

**Fixar Corrediça com Parafuso J /
Fijar diapositiva con el tornillo J /
Fix slide with screw J .**



6º Passo / Step / Paso



**Colocação Prateleira ⑥ /
Colocacion Repisa ⑥ /
Shelf Application ⑥ .**

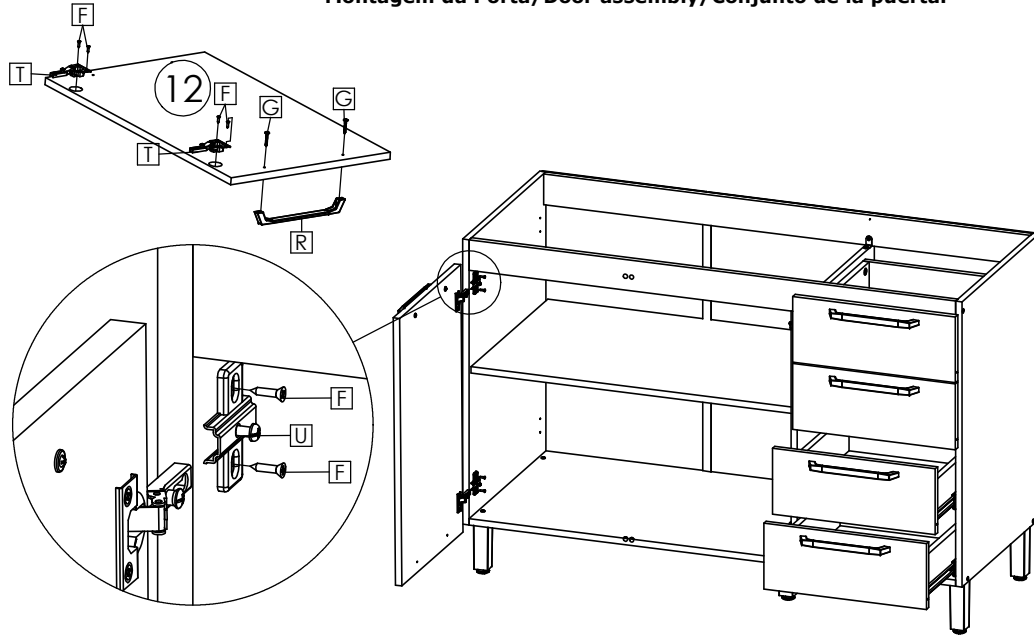


Balcão 2Portas 4 Gavetas Cozinha Gourmet / Contador 2Puertas 4Cajons Cocina gourmet / Counter 2Doors 4Drawaers Gourmet Kitchen.

Fachos especialmente para você!

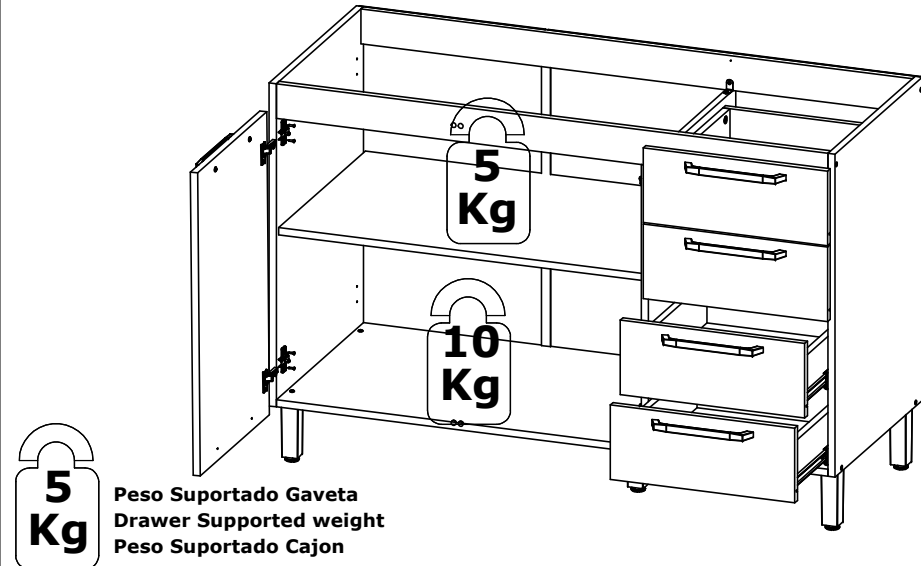
7º Passo / Step / Paso

Montagem da Porta/Door assembly/Conjunto de la puerta.



8º Passo / Step / Paso

Peso Suportado/ Supported weight/ Con el apoyo de peso.



9º Passo / Step / Paso

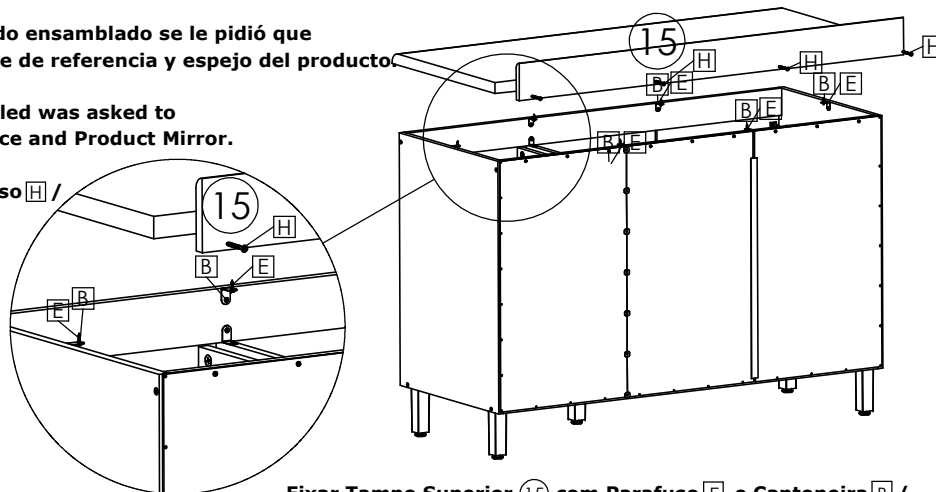
Prezado Montador/ Estimado ensamblador/ Dear Assembler:

Se o produto que está sendo montado foi pedido com Tampo, segue referência do Tampo e Espelho do Produto.

Si el producto que está siendo ensamblado se le pidió que Arriba, la siguiente superficie de referencia y espejo del producto.

If the product being assembled was asked to Top, follows reference Surface and Product Mirror.

Fixar Espelho 15 com Parafuso H /
Fijar Espejo 15 Tornillo H /
Fix Mirror 15 Screw H.

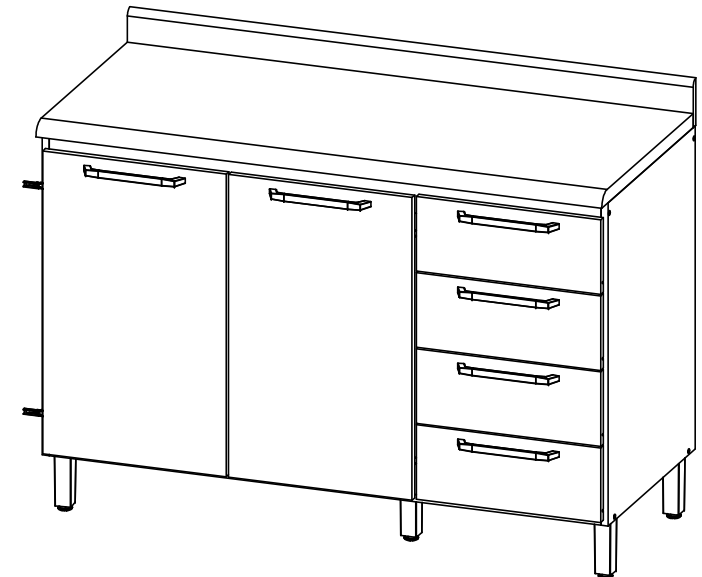


Fixar Tampo Superior 15 com Parafuso E e Cantoneira B /

Fijar la mesa 15 con el tornillo E y de la esquina B /

Fix Table Top 15 with screw E and Corner B.

Produto Montado/ Montada del producto/ Mounted Product.

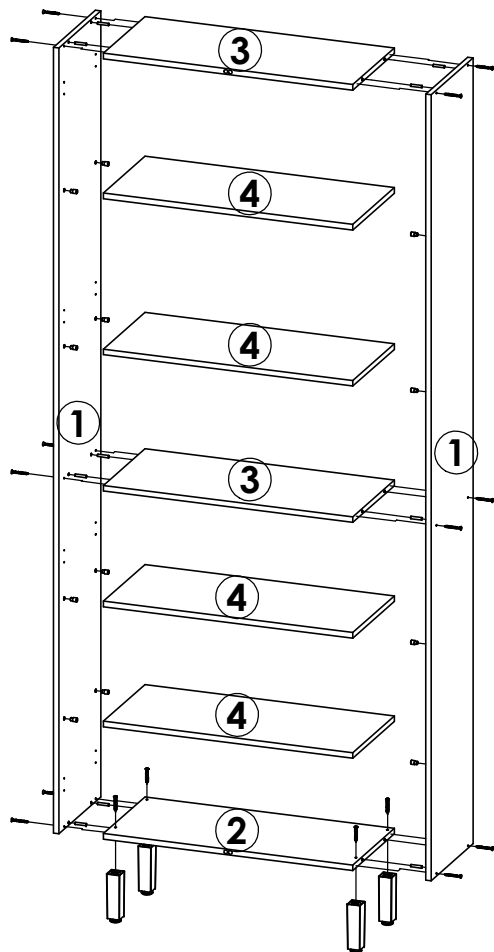


15	33237	Tampo	Superfície	Surface	1200	513	30
15	33237	Espelho	Espejo	Mirror	1200	100	15



Faltos especialmente para voc@

Panelero 2 Portas Cozinha Gourmet / Maricón 2 Puertas Cocina gourmet / Fag 2 Doors Gourmet Kitchen.



Cozinha Teka Sensitive

16 - Março - 2016

Peça Piece Pieza	Cod. Teka Stv	Descrição	Description	Descripción	Qtde Qty Cant	Compr Lenght Largo	Larg. Widht Ancho	Esp. Tick. Esp.
1	P13148	Lateral Esquerda	Left Side	Lateral Izquierda	2	2095	298	15
2	P13251	Tampo Inferior	Surface Bottom	superficie inferior	1	670	296	15
3	P13149	Tampo	Surface	Superficie	2	670	296	15
4	P13150	Prateleira	Shelf	Repisa	4	670	296	15
5	P13151	Fundo	Background	Antecedentes	6	690	342	2,5

Teka Sensitive c| Teka Sensitive

Peça Piece Pieza	Cod.	Descrição	Description	Descripción	Qtde Qty Cant	Compr Lenght Largo	Larg. Widht Ancho	Esp. Tick. Esp.
6	P13196	Porta	Door	Puerta	2	2090	339	15

Teka Sensitive c| Vidro Miniboreal

6	33242	Porta	Door	Puerta	2	2090	339	15
---	-------	-------	------	--------	---	------	-----	----

Notas especiais/special notes/notas especiales:

1- Antes de montar o móvel, leia o Manual com atenção.

Before mounting the mobile, read the manual carefully.

Antes de montar el móvil, lea el manual cuidadosamente.

2 - Recomenda-se que a Montagem seja realizada conforme Manual de Montagem.

It is recommended that the Assembly is held conforme Assembly Manual.

Se recomienda que la Asamblea se celebra conforme Manual Asamblea.

3 - Certifique-se que a base onde o produto será Montado é Limpa e Plana.

Asegúrese de que la base donde se montará el producto es limpio y Plana.

Asegúrese de que la base donde se montará el producto es limpio y Plana.

OBRIGADO./THANK YOU./Gracias.

**Atenção com a cor do acabamento!!
Em caso de assistência solicitar o código
de acordo com a cor da peça**





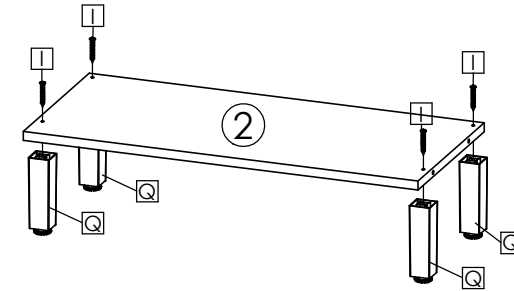
Paneleiro 2 Portas Cozinha Gourmet / Maricón 2 Puertas Cocina gourmet / Fag 2 Doors Gourmet Kitchen.

Faithful+Gardiner para voc@

Cod. Qnt.											
A	1	B	-	C	24	D	8	E	6	F	8
Adesivo Logotipo 31363		Buchta 8MM 31302		Cavilha 6x30 24603		Dobradça 23271		Parafuso 3,5x14 CP 25736		Calço Dobradça 23273	
G	4	H	12	I	4	J	32	K	4	L	2
Parafuso 3,5x25 CF 33415		Parafuso 3,5x45 CC 33405		Parafuso 4,5x40CF 29411		Parafuso 4x14CC 25673		Batente Silicone 28309		Paraf. União CI Flange 33158	
M	50	N	1	O	16	P	2	Q	4	R	5
Prego 10x10 CC 20179		Sachê de Cola 25676		Suporte Prateleira 33169		Puxador Tedy 33229		Pé Apolo 33111		Perfil H 670mm 33404	
S	2	T	2	U	2	-	-	-	-	-	-
Suporte Aéreo Metálico 25768		Proteção de Acabamento Tka(002Argila) 33406		Parafuso 5,0x50 CF 33172							

1º Passo / Step / Paso

Fixar os Pés **Q** com Parafuso **I** /
 Fijar los pies **Q** con el tornillo **I** /
 Fix the feet **Q** with screw **I** .

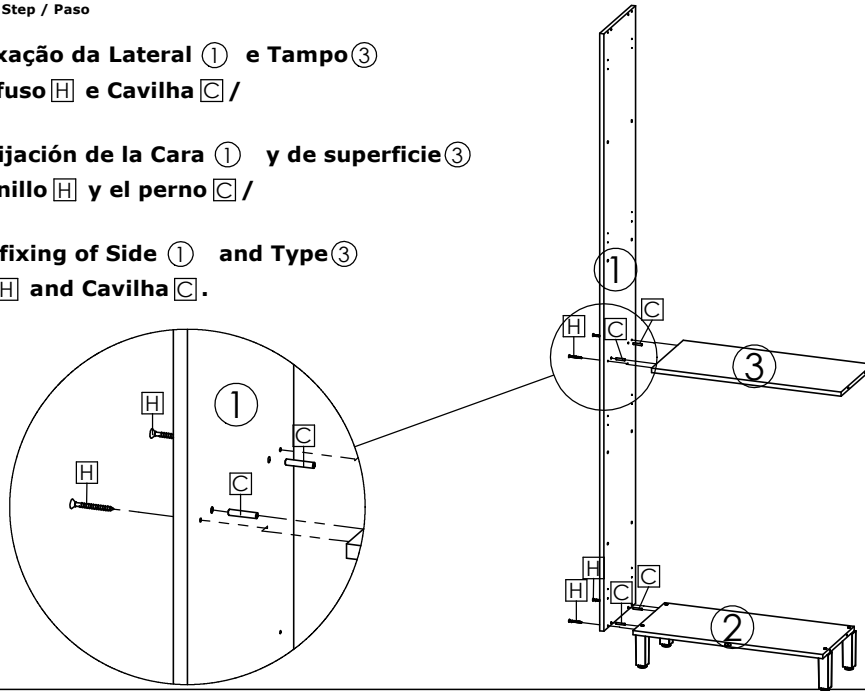


2º Passo / Step / Paso

Fazer a fixação da Lateral **1** e Tampo **3**
 com Parafuso **H** e Cavilha **C** /

Hacer la fijación de la Cara **1** y de superficie **3**
 con el tornillo **H** y el perno **C** /

Make the fixing of Side **1** and Type **3**
 with bolt **H** and Cavilha **C** .

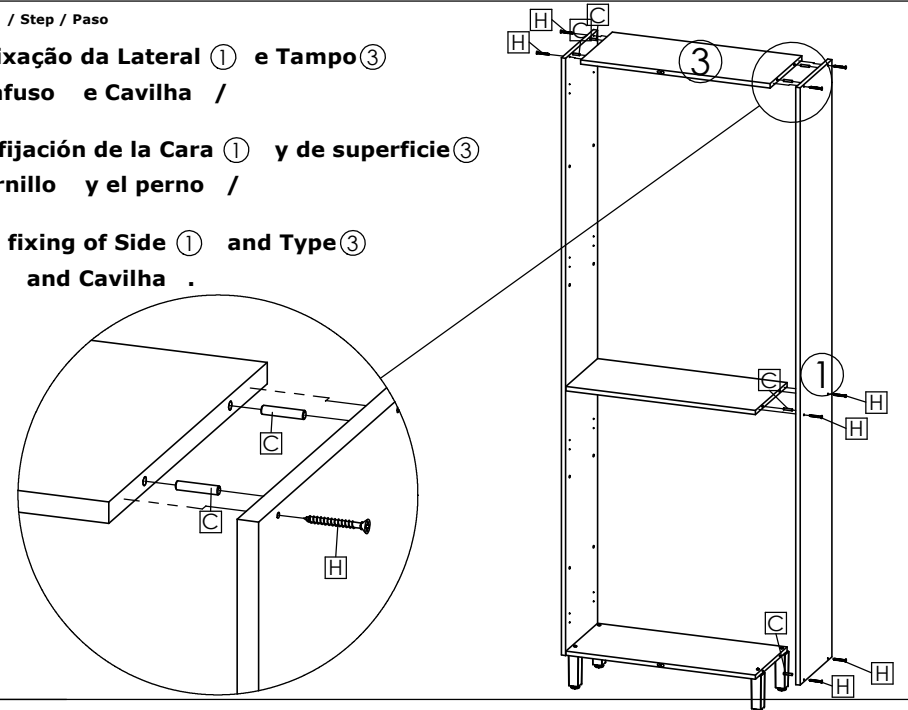


3º Passo / Step / Paso

Fazer a fixação da Lateral **1** e Tampo **3**
 com Parafuso e Cavilha /

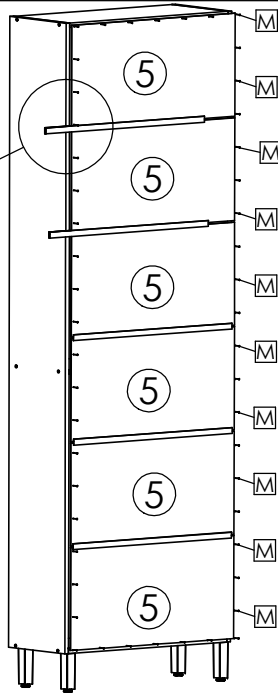
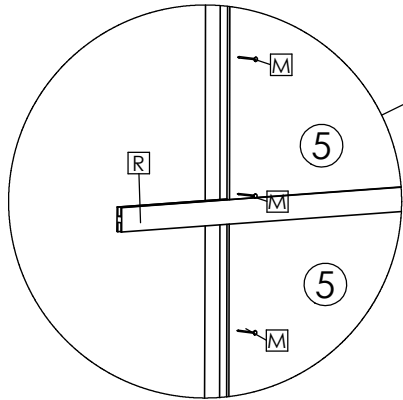
Hacer la fijación de la Cara **1** y de superficie **3**
 con el tornillo y el perno /

Make the fixing of Side **1** and Type **3**
 with bolt and Cavilha .



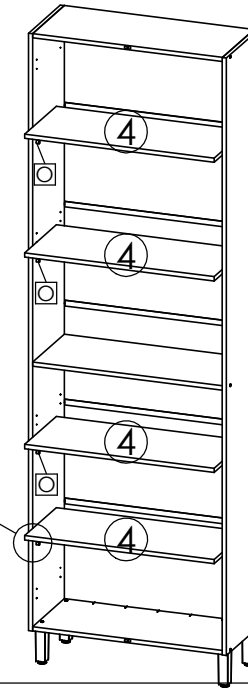
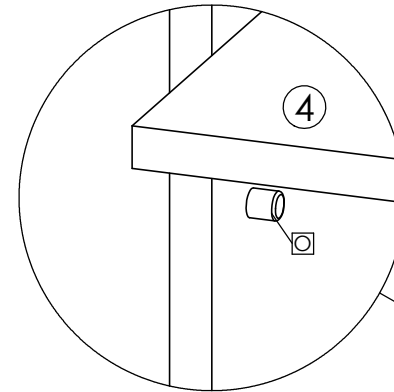
4º Passo / Step / Paso

Fazer a união do Fundo ⑤ com Perfil R /
 Realiza la unión de la Caja ⑤ con perfil R /
 Make the union of the Fund ⑤ with Profile R .



Fixar o Fundo ⑤ com Pregos M /
 Fijar el Fondo ⑤ con Pregos M /
 Fix the Fund ⑤ with Pregos M .

5º Passo / Step / Paso

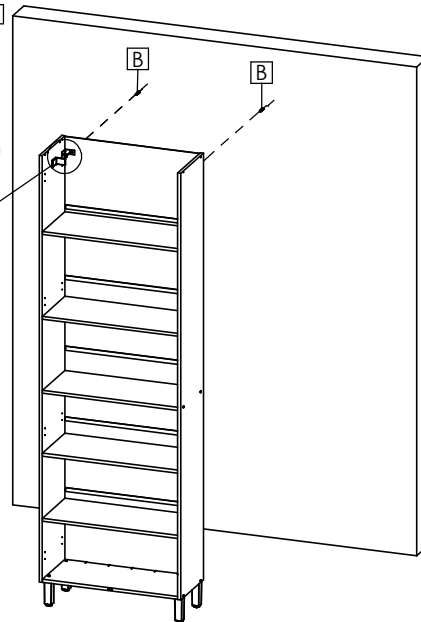
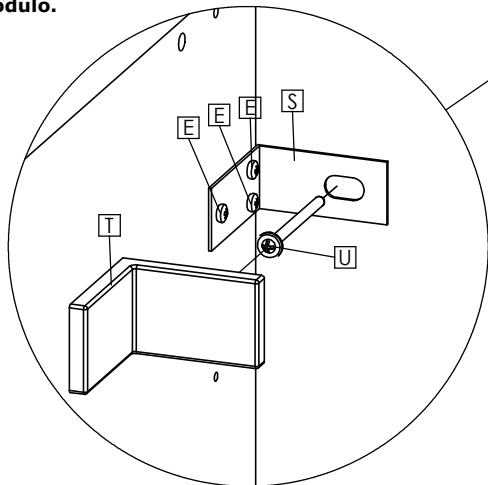


6º Passo / Step / Paso

Utilize Suporte S , Parafuso U , Bucha B e Parafuso E na Fixação do Módulo /

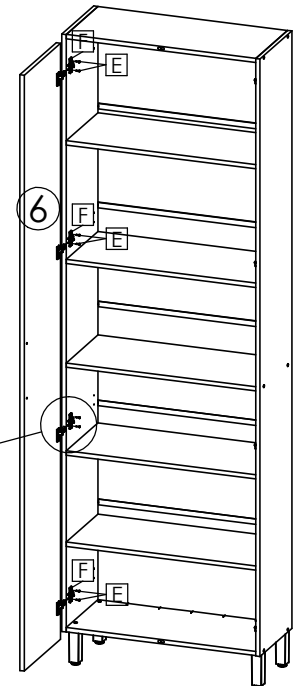
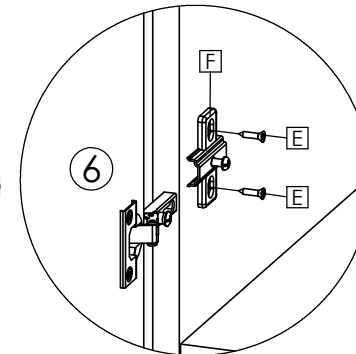
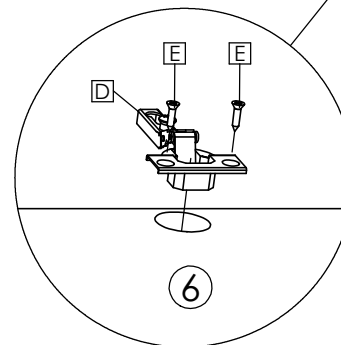
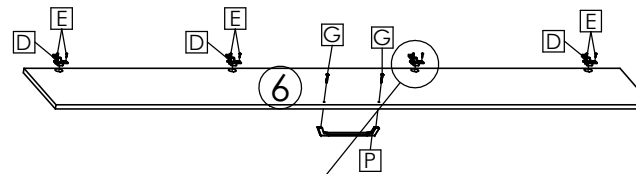
Use Support S screw U , bushing B and E in the Module Fixation /

Use Soporte S tornillo U , casquillo B y E en fijación del Modulo.



7º Passo / Step / Paso

Montagem da Porta/Door assembly/Conjunto de la puerta.

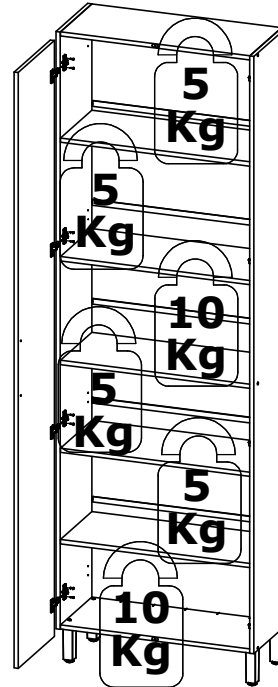




Panelero 2 Portas Cozinha Gourmet / Maricón 2 Puertas Cocina gourmet / Fag 2 Doors Gourmet Kitchen.

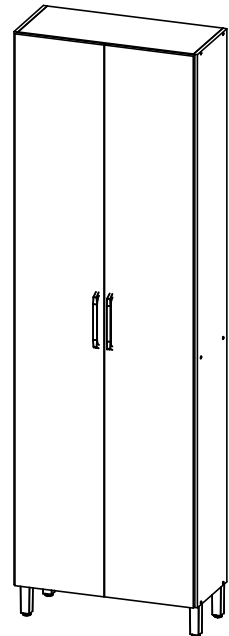
8º Passo / Step / Paso

Peso Suportado/ Supported weight/ Con el apoyo de peso.



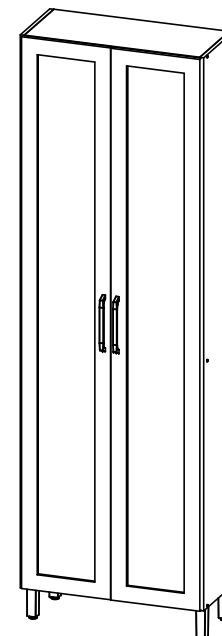
9º Passo / Step / Paso

Produto Montado/ Montada del producto/ Mounted Product.



**Opção Porta em Teka Sensitive/
Teka Sensitive Door Option/
Opicion Puerta Teka Sensitive.**

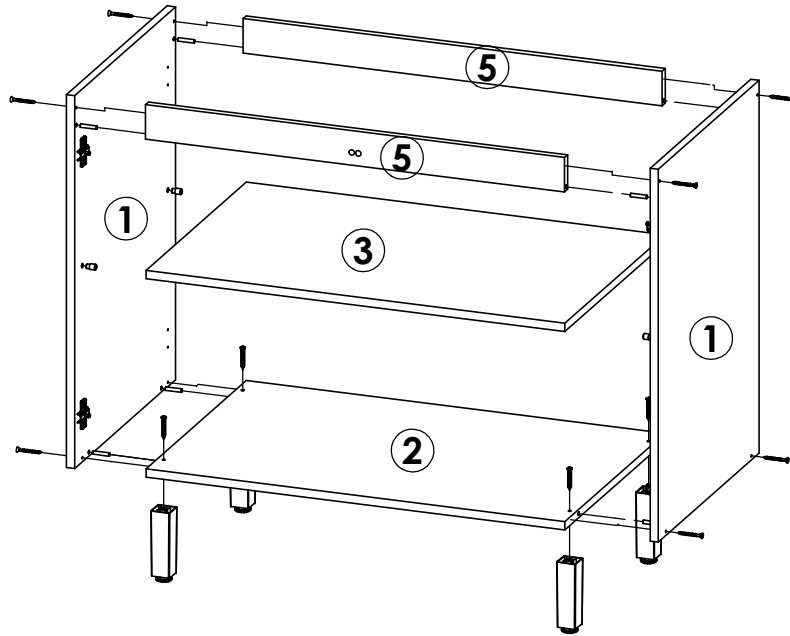
**Opção Porta em Teka Sensitive com Vidro/
Teka Sensitive with glass Door Option/
Opicion Puerta Teka Sensitive con vidrio.**





Balcão 2 Portas Cozinha Gourmet / Contador 2 Puertas Cocina gourmet / Counter 2 Doors Gourmet Kitchen.

Faithful+Riddick



Cozinha Teka Sensitive

02 - Junho - 2016

Peça Pieze Pieza	Cod. Teka Stv	Descrição	Description	Descripción	Qtde Qty Cant	Compr Lenght Largo	Larg. Widht Ancho	Esp. Tick. Esp.
1	P13110	Lateral Esquerda	Left Side	Lateral Izquierda	2	680	490	15
2	P13127	Tampo Inferior	Surface Bottom	superficie inferior	1	770	488	15
3	P13122	Prateleira	Shelf	Repisa	1	770	488	15
4	P13124	Fundo	Background	Antecedentes	2	675	395	2,5
5	P13128	Travessa Frontal/Traseira	Travieso delantero / trasero	Mischievous Front / Rear	2	770	63	15

Teka Sensitive c| Teka Sensitive

Peça Pieze Pieza	Cod.	Descrição	Description	Descripción	Qtde Qty Cant	Compr Lenght Largo	Larg. Widht Ancho	Esp. Tick. Esp.
6	P13119	Porta	Door	Puerta	2	637	389	15

Teka Sensitive c| Carvalho Sensitive

6	P13206	Porta	Door	Puerta	2	637	389	15
---	--------	-------	------	--------	---	-----	-----	----

Teka Sensitive c| Demolção

6	P13553	Porta	Door	Puerta	2	637	389	15
---	--------	-------	------	--------	---	-----	-----	----

Teka Sensitive c| Preto Brilho

6	P13208	Porta	Door	Puerta	2	637	389	15
---	--------	-------	------	--------	---	-----	-----	----

Notas especiais/special notes/notas especiales:

1- Antes de montar o móvel, leia o Manual com atenção.

Before mounting the mobile, read the manual carefully.

Antes de montar el móvil, lea el manual cuidadosamente.

2 - Recomenda-se que a Montagem seja realizada conforme Manual de Montagem.

It is recommended that the Assembly is held conforme Assembly Manual.

Se recomienda que la Asamblea se celebra conforme Manual Asamblea.

3 - Certifique-se que a base onde o produto será Montado é Limpa e Plana.

Asegúrese de que la base donde se montará el producto es limpio y Plana.

Asegúrese de que la base donde se montará el producto es limpio y Plana.

OBRIGADO./THANK YOU./Gracias.

**Atenção com a cor do acabamento!!
Em caso de assistência solicitar o código
de acordo com a cor da peça**





Balcão 2 Portas Cozinha Gourmet / Contador 2 Puertas Cocina gourmet / Counter 2 Doors Gourmet Kitchen.

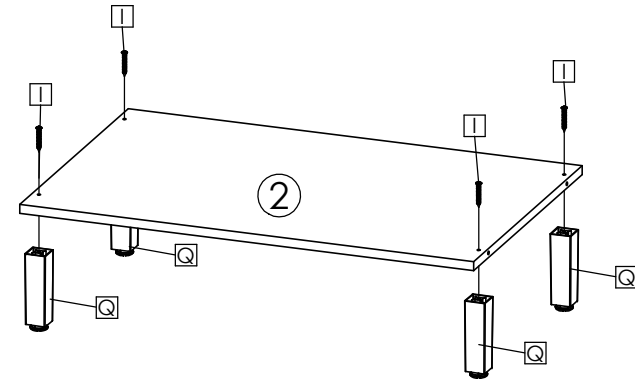
Faça especialmente para você

Cod. Qnt.

A 1	B 4	C 8	D 4	E 14	F 4
G 4	H 11	I 4	J 16	K 2	L 2
M 40	N 1	O 4	P 2	Q 4	R 1
- -	- -	- -	- -	- -	- -

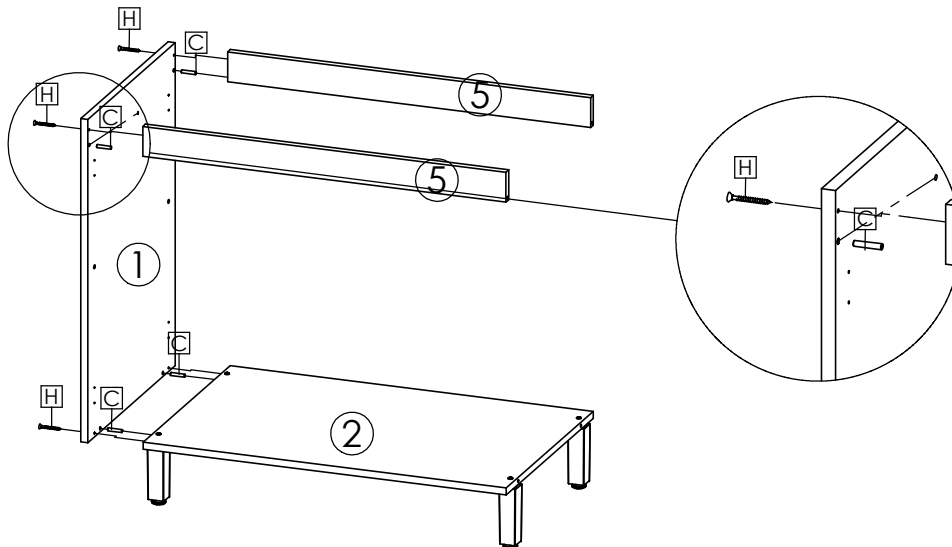
1º Passo / Step / Paso

Fixar os Pés com Parafuso /
Fijar los pies con el tornillo /
Fix the feet with screw .



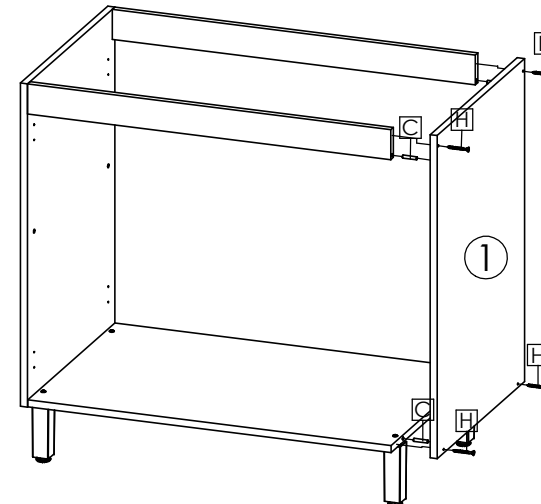
2º Passo / Step / Paso

Fazer a fixação das Travessas e Tampo com Parafuso e Cavilha /
Hacer la fijación de traviesas y de superficie con el tornillo y el perno /
Make the fixing of sleepers and Type with bolt and Cavilha .



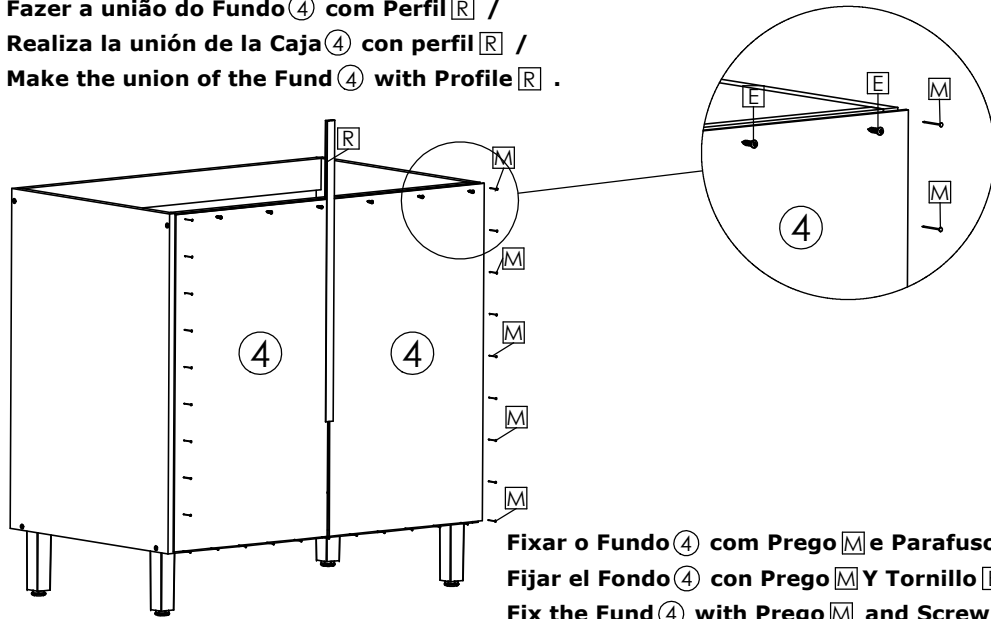
3º Passo / Step / Paso

Fixar a Lateral com Parafuso e Cavilha /
Asegure la cara con el tornillo y pin /
Secure the Side with screw and pin .



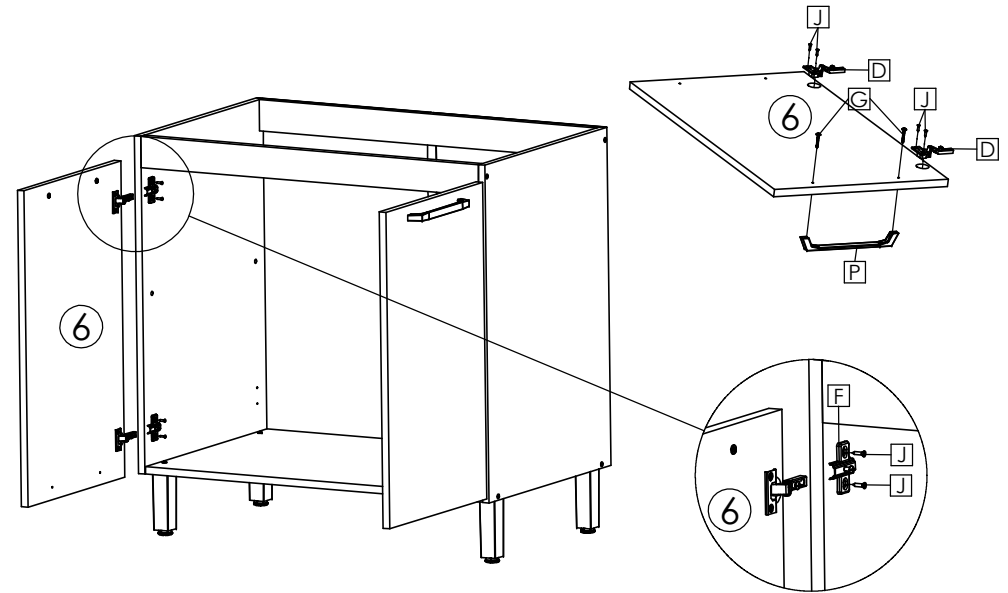
4º Passo / Step / Paso

Fazer a união do Fundo ④ com Perfil R /
 Realiza la unión de la Caja ④ con perfil R /
 Make the union of the Fund ④ with Profile R .

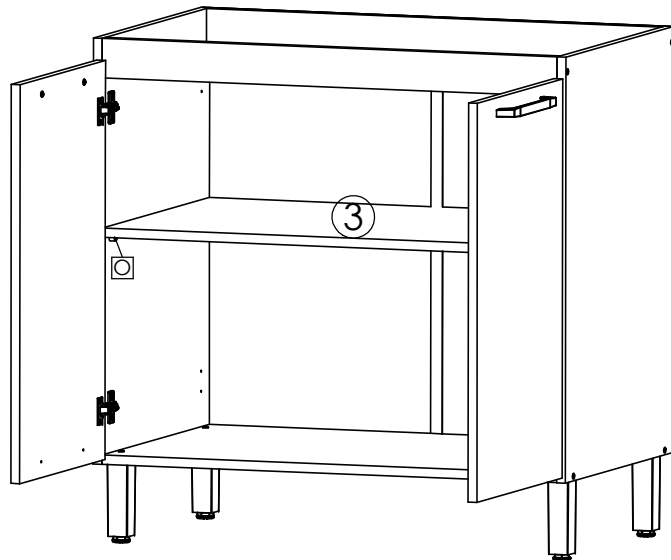


Fixar o Fundo ④ com Pregos M e Parafusos E /
 Fijar el Fondo ④ con Pregos M y Tornillos E /
 Fix the Fund ④ with Pregos M and Screws E .

5º Passo / Step / Paso Montagem da Porta/Door assembly/Conjunto de la puerta.

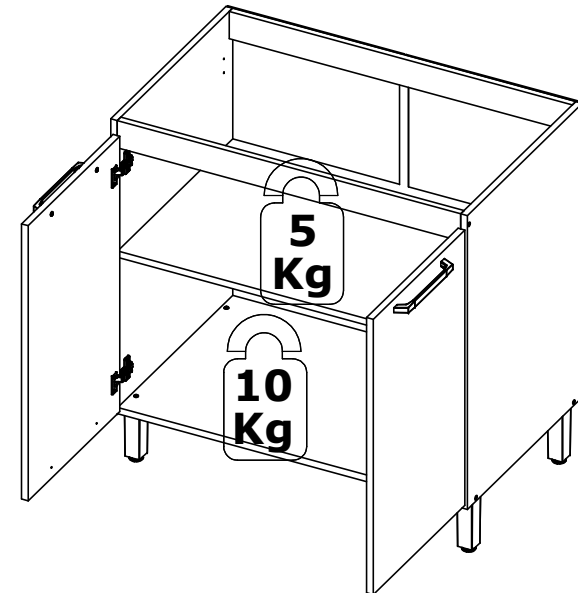


6º Passo / Step / Paso



7º Passo / Step / Paso

Peso Suportado/ Supported weight/ Con el apoyo de peso.



8º Passo / Step / Paso

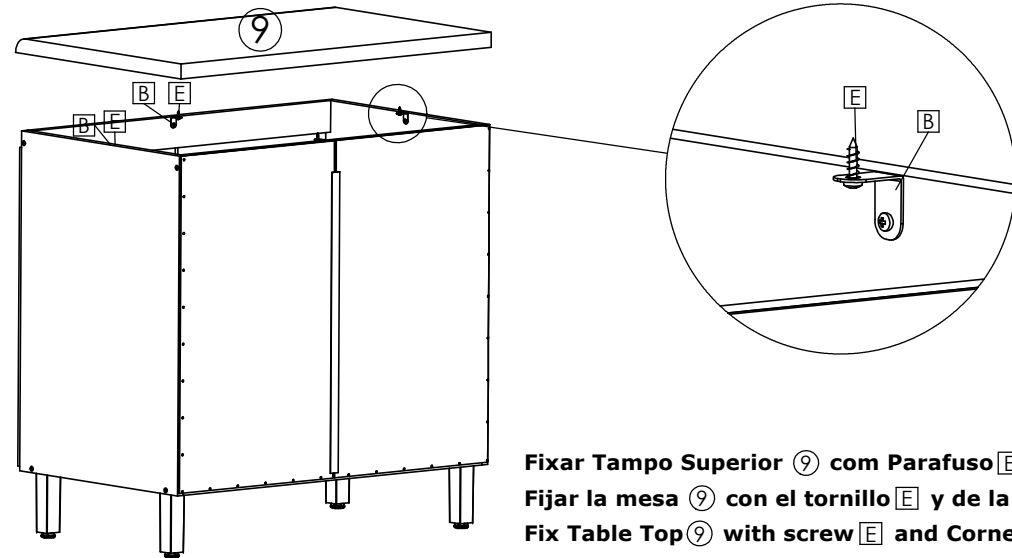
Prezado Montador/ Estimado ensamblador/ Dear Assembler:

Se o produto que está sendo montado foi pedido com Tampo, segue referência do Tampo e Espelho do Produto.

Si el producto que está siendo ensamblado se le pidió que Arriba, la siguiente superficie de referencia y espejo del producto.

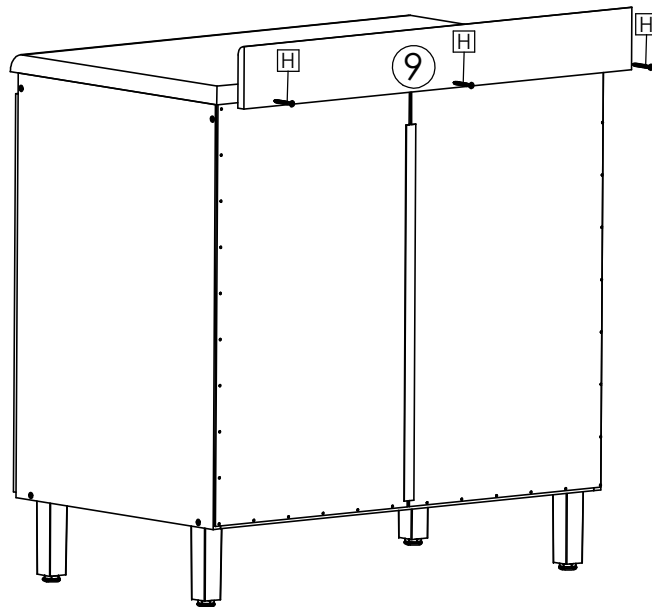
If the product being assembled was asked to Top, follows reference Surface and Product Mirror.

9	33239	Tampo	Superficie	Surface	1	800	513	30
9	33239	Espelho	Espejo	Mirror	1	800	100	15



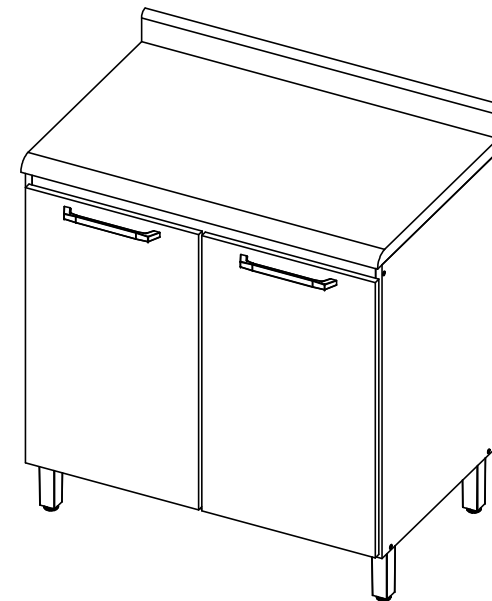
**Fixar Tampo Superior ⑨ com Parafuso E e Cantoneira B /
Fijar la mesa ⑨ con el tornillo E y de la esquina B /
Fix Table Top ⑨ with screw E and Corner B.**

9º Passo / Step / Paso



**Fixar Espelho ⑨ com Parafuso H /
Fijar Espejo ⑨ Tornillo H /
Fix Mirror ⑨ Screw H.**

Producto Montado/ Montada del producto/ Mounted Product.



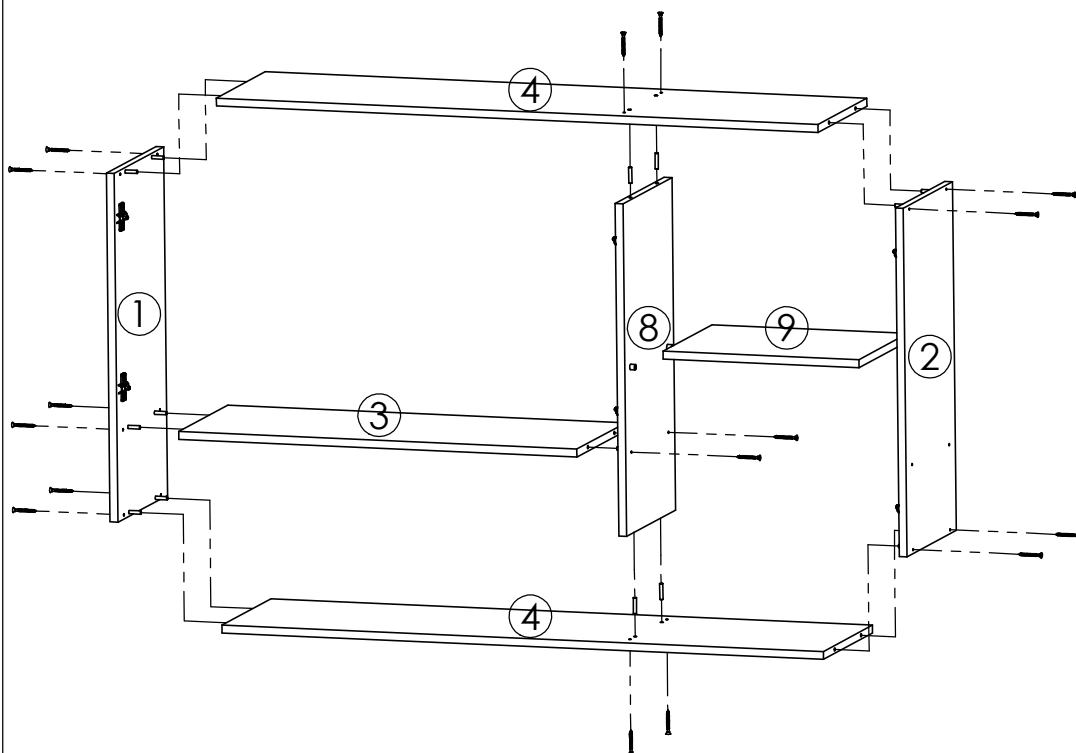


Faith in expectations, love the world

Aéreo 3P Cozinha Gourmet/ Air 3P Gourmet Kitchen/ Aire 3P Gourmet Cocina.

Cozinha Teka Sensitive

19 - Fevereiro - 2016



Peça Pieze Pieza	Cod. Teka Stv	Descrição	Description	Descripción	Qtde Qty Cant	Compr Lenght Largo	Larg. Widht Ancho	Esp. Tick. Esp.
1	P13133	Lateral	Side	Lateral	2	655	298	15
2	P13222	Tampo	Top	Parte superior	1	774	296	15
3	P13138	Tampo Superior/Inferior	Table Top / Bottom	Table Top / Bottom	2	1170	296	15
4	P13140	Fundo	Background	Antecedentes	1	644	404	2,5
5	P13174	Fundo	Background	Antecedentes	1	787	162	2,5
6	P13173	Fundo	Background	Antecedentes	2	482	392	2,5
7	P13139	Divisão	Division	División	1	625	296	15
8	P13141	Prateleira	Shelf	Estante	1	381	296	15

CG 129 - Teka Sensitive c| Teka Sensitive

Peça Pieze Pieza	Cod.	Descrição	Description	Descripción	Qtde Qty Cant	Compr Lenght Largo	Larg. Widht Ancho	Esp. Tick. Esp.
10	P13136	Porta	Door	Puerta	1	650	390	15
11	P13169	Porta Menor	Lower door	Bajo puerta	2	490	391	15

CG 130 - Teka Sensitive c| Carvalho Sensitive

10	P13197	Porta	Door	Puerta	1	650	390	15
11	P13203	Porta Menor	Lowe Door	Bajo Puerta	2	490	391	15

CG 131 - Teka Sensitive c| Demolição

9	P13198	Porta	Door	Puerta	1	650	390	15
10	P13354	Porta Menor	Lowe Door	Bajo Puerta	2	490	391	15

CG 132 - Teka Sensitive c| Preto Brilho

9	P13199	Porta	Door	Puerta	1	650	390	15
10	P13205	Porta Menor	Lowe Door	Bajo Puerta	2	490	391	15

Notas especiais/special notes/notas especiales:

1- Antes de montar o móvel, leia o Manual com atenção.

Before mounting the mobile, read the manual carefully.

Antes de montar el móvil, lea el manual cuidadosamente.

2 - Recomenda-se que a Montagem seja realizada conforme Manual de Montagem.

It is recommended that the Assembly is held conforme Assembly Manual.

Se recomienda que la Asamblea se celebra conforme Manual Asamblea.

3 - Certifique-se que a base onde o produto será Montado é Limpa e Plana.

Asegúrese de que la base donde se montará el producto es limpio y Plana.

Asegúrese de que la base donde se montará el producto es limpio y Plana.

OBRIGADO./THANK YOU./Gracias.

**Atenção com a cor do acabamento!!
Em caso de assistência solicitar o código
de acordo com a cor da peça**



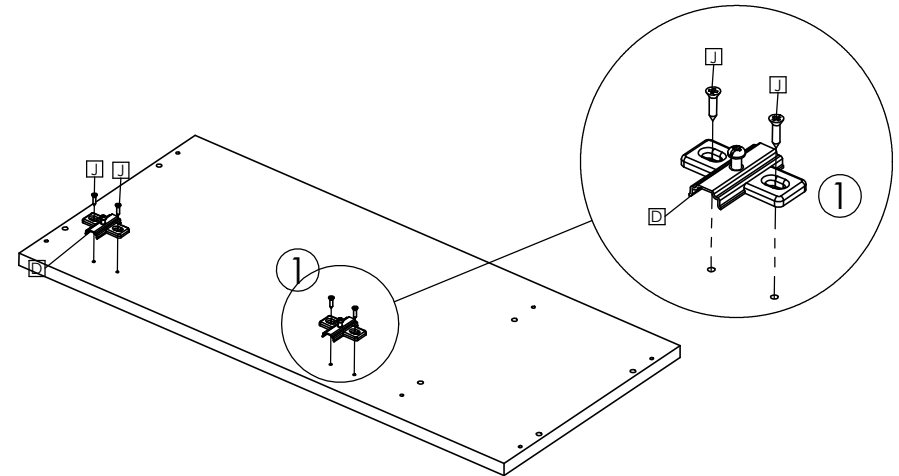


Aéreo 3P Cozinha Gourmet/ Air 3P Gourmet Kitchen/ Aire 3P Gourmet Cocina.

24 - Novembro - 2015

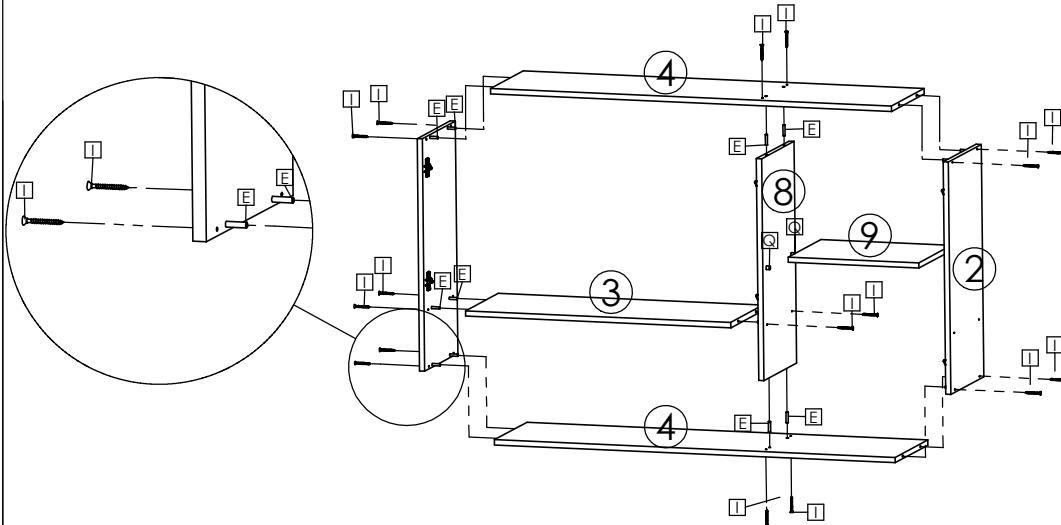
Cod. Qnt.					
A 1	B 6	C 3	D 6	E 16	F 6
Adesivo Logotipo 31363	Batente Silicone 28309	Bucha 8MM 31302	Calço Dobradiça 23273	Cavilha 6x30 24603	Dobradiça 23271
G 9	H 6	I 16	J 24	K 3	L 2
Parafuso 3,5x14 CP 25736	Parafuso 3,5x35 CF 33415	Parafuso 3,5x45 CC 33405	Parafuso 4,0x14 CC 25673	Parafuso 5,0x50 CF 33172	Parafuso União c/ Flange 33158
M 51	N 14	O 3	P 3	Q 4	R 3
Prego 10x10 CC 20179	Presilha Fundo 24099	Proteção Cantoneira Tka(002Argila) 33406	Suporte Aéreo Metálico 25768	Suporte Prateleira 33169	Puxador Tedy 33229
S 1	T 2	U 2	V 6	- -	- -
Perfil União 463mm 33113	Tapa Furo 5mm 27099	Tapa Furo 8mm 27231	Tapa Furo 6mm 33409		

1º Passo / Step / Paso



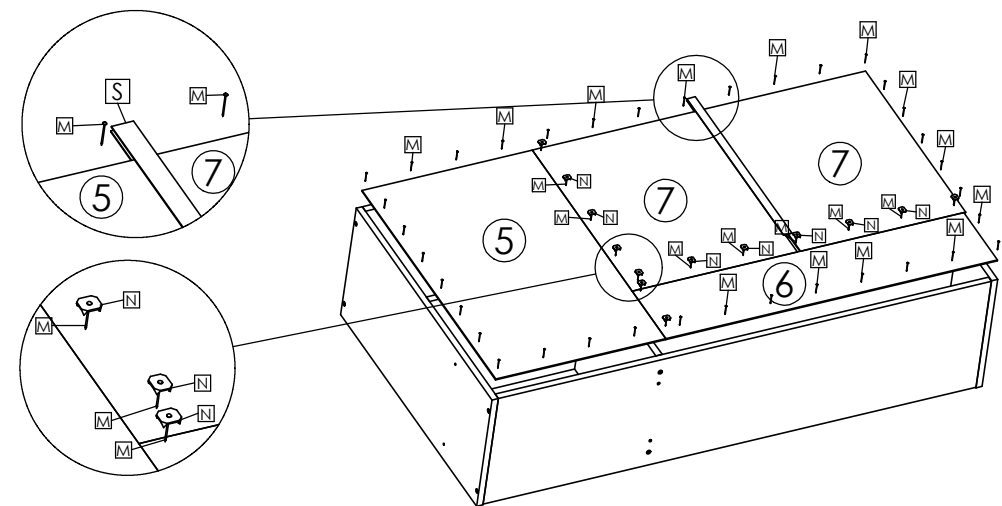
2º Passo / Step / Paso

Fixar as Laterais ①, ②, Tampos ③, ④ e Divisão ⑧ com Parafuso I e Cavilha E /
Fix the Side ①, ②, tops ③, ④ and division ⑧ with screw I and bolt E /
Fijar los laterales ①, ②, tops ③, ④ y la división ⑧ con el tornillo I y el perno E.



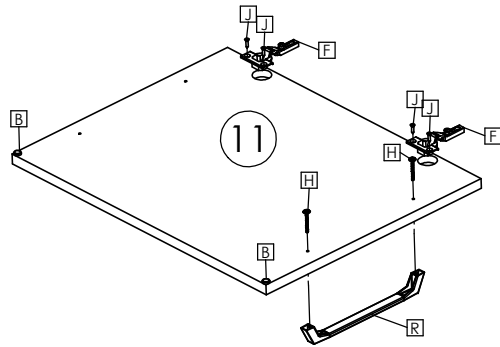
3º Passo / Step / Paso

Fixar Fundo ⑤, ⑥ e ⑦ com Presilha N, Prego M e Perfil União S /
Fix Fund ⑤, ⑥ and ⑦ Loop N, and Prego M Profile Union S /
Fijar Fondo ⑤, ⑥ y ⑦ Loop N, M y Prego Perfil Unión S.



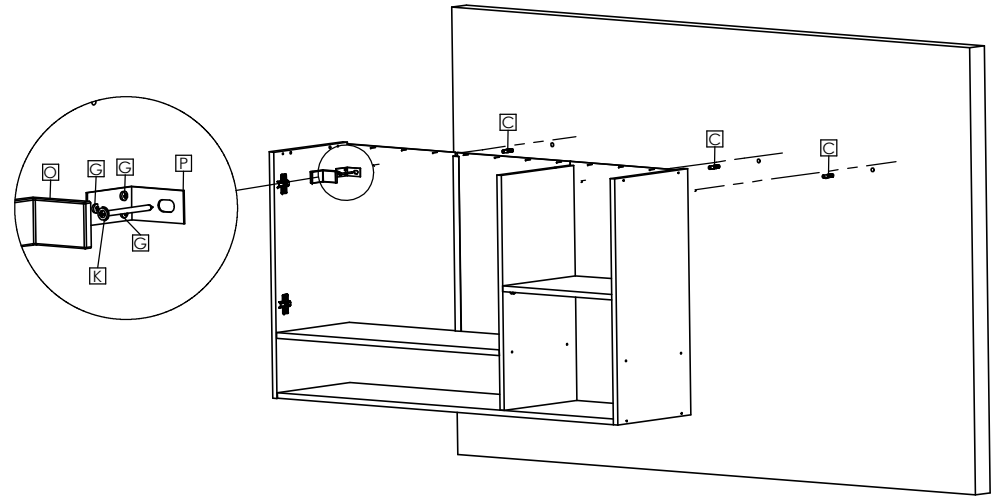
4º Passo / Step / Paso

Motagem da Porta/ Installation of door/ Instalación de puerta.

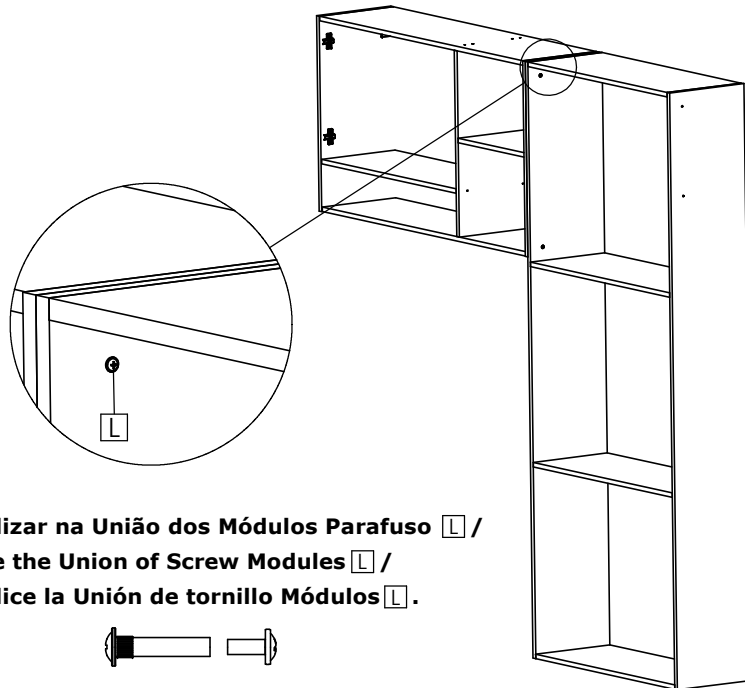


5º Passo / Step / Paso

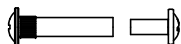
Utilize Parafuso **K, Bucha **C** e Parafuso **G** na Fixação do Aéreo/ Use screw **K**, **C** and **G** Bushing Screw Fixation in the Air/ Utilice el tornillo **K**, **C** y **G** de buje tornillo de fijación en el aire.**



6º Passo / Step / Paso

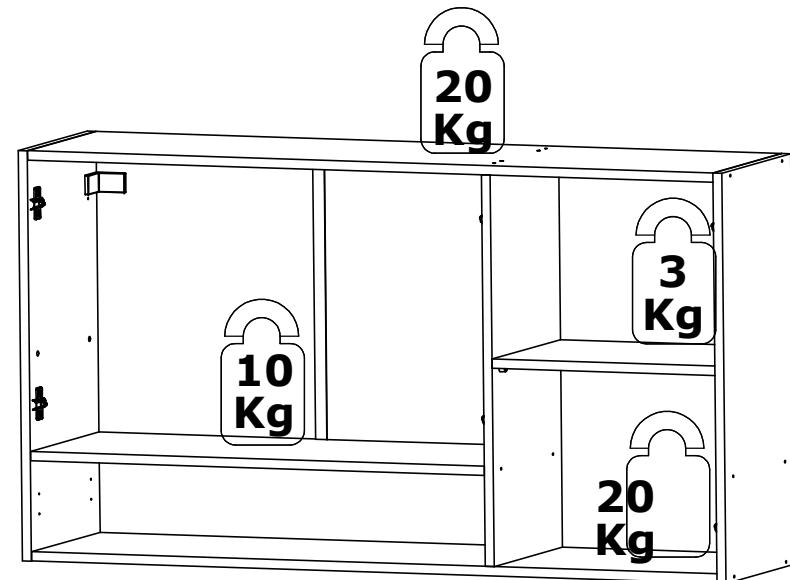


Utilizar na União dos Módulos Parafuso **L / Use the Union of Screw Modules **L** / Utilice la Unión de tornillo Módulos **L**.**



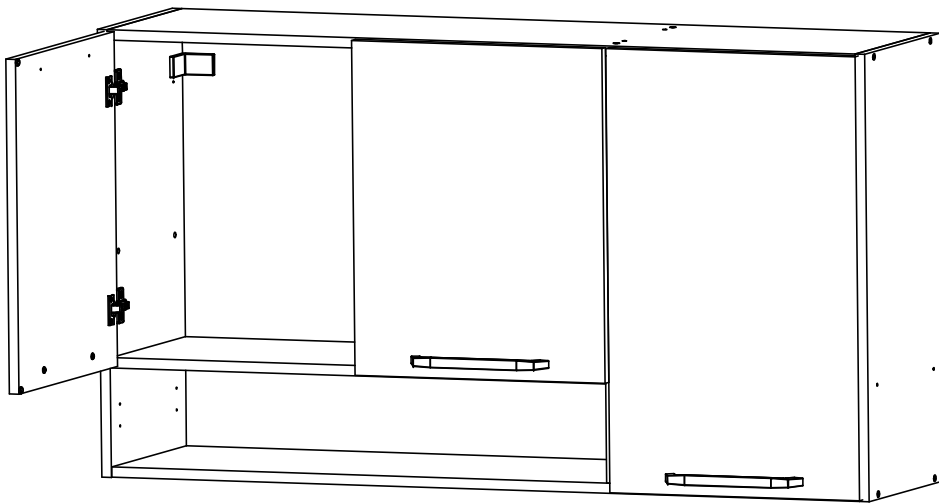
7º Passo / Step / Paso

Peso Suportado/ Supported weight/ Peso Apoyado



8º Passo / Step / Paso

Porta Aberta/ Open door/ Open Door



9º Passo / Step / Paso

Porta Fechada/ Closed door/ Cerrado

