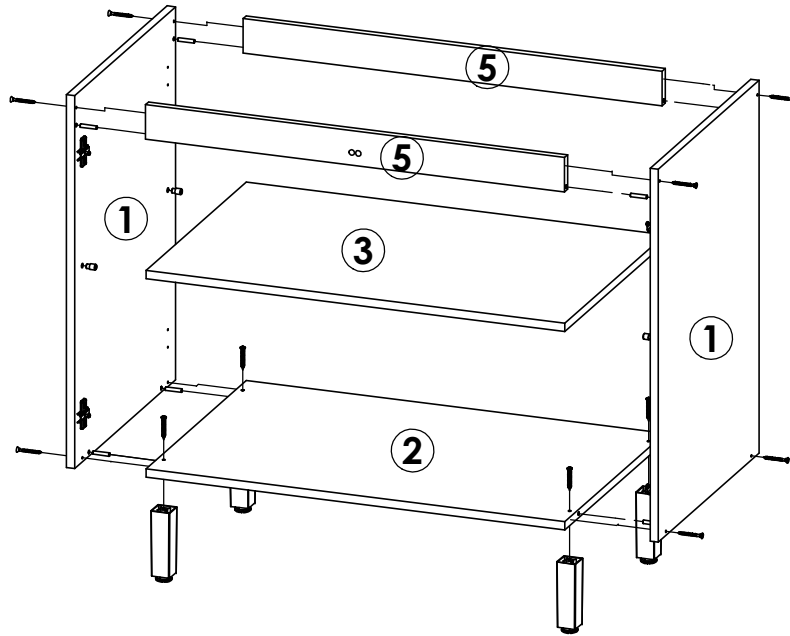




# Balcão 2 Portas Cozinha Gourmet / Contador 2 Puertas Cocina gourmet / Counter 2 Doors Gourmet Kitchen.

Faithful+Riddick



## Cozinha Teka Sensitive

02 - Junho - 2016

Peça Piece Pieza	Cod. Teka Stv	Descrição	Description	Descripción	Qtde Qty Cant	Compr Lenght Largo	Larg. Widht Ancho	Esp. Tick. Esp.
1	P13110	Lateral Esquerda	Left Side	Lateral Izquierda	2	680	490	15
2	P13127	Tampo Inferior	Surface Bottom	superficie inferior	1	770	488	15
3	P13122	Prateleira	Shelf	Repisa	1	770	488	15
4	P13124	Fundo	Background	Antecedentes	2	675	395	2,5
5	P13128	Travessa Frontal/Traseira	Travieso delantero / trasero	Mischievous Front / Rear	2	770	63	15

### Teka Sensitive c| Teka Sensitive

Peça Piece Pieza	Cod.	Descrição	Description	Descripción	Qtde Qty Cant	Compr Lenght Largo	Larg. Widht Ancho	Esp. Tick. Esp.
6	P13119	Porta	Door	Puerta	2	637	389	15

### Teka Sensitive c| Carvalho Sensitive

6	P13206	Porta	Door	Puerta	2	637	389	15
---	--------	-------	------	--------	---	-----	-----	----

### Teka Sensitive c| Demolção

6	P13553	Porta	Door	Puerta	2	637	389	15
---	--------	-------	------	--------	---	-----	-----	----

### Teka Sensitive c| Preto Brilho

6	P13208	Porta	Door	Puerta	2	637	389	15
---	--------	-------	------	--------	---	-----	-----	----

#### Notas especiais/special notes/notas especiales:

1- Antes de montar o móvel, leia o Manual com atenção.

Before mounting the mobile, read the manual carefully.

Antes de montar el móvil, lea el manual cuidadosamente.

2 - Recomenda-se que a Montagem seja realizada conforme Manual de Montagem.

It is recommended that the Assembly is held conforme Assembly Manual.

Se recomienda que la Asamblea se celebra conforme Manual Asamblea.

3 - Certifique-se que a base onde o produto será Montado é Limpa e Plana.

Asegúrese de que la base donde se montará el producto es limpio y Plana.

Asegúrese de que la base donde se montará el producto es limpio y Plana.

OBRIGADO./THANK YOU./Gracias.

**Atenção com a cor do acabamento!!  
Em caso de assistência solicitar o código  
de acordo com a cor da peça**





# Balcão 2 Portas Cozinha Gourmet / Contador 2 Puertas Cocina gourmet / Counter 2 Doors Gourmet Kitchen.

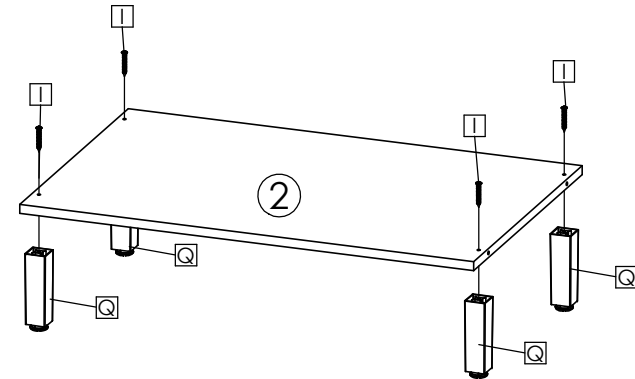
Faça especialmente para você

Cod. Qnt.

A   1	B   4	C   8	D   4	E   14	F   4
G   4	H   11	I   4	J   16	K   2	L   2
M   40	N   1	O   4	P   2	Q   4	R   1
-   -	-   -	-   -	-   -	-   -	-   -

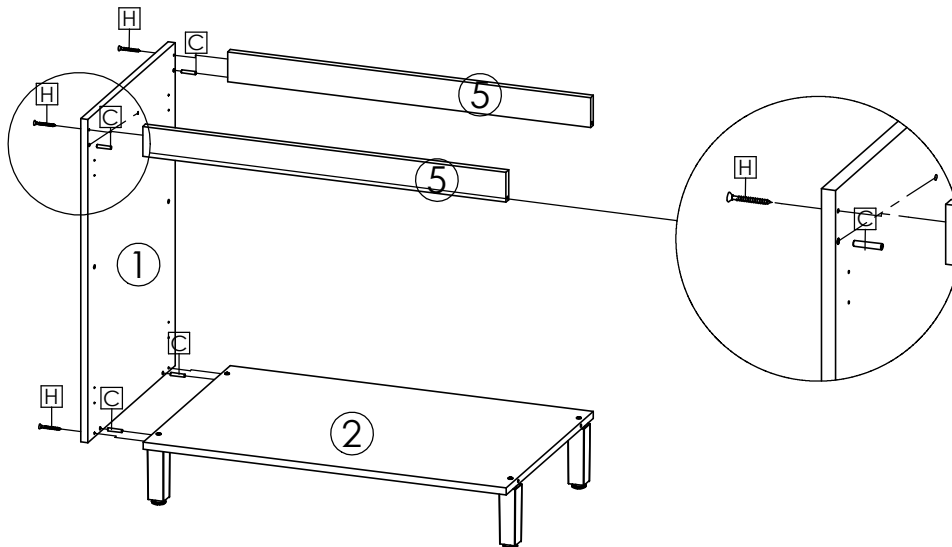
## 1º Passo / Step / Paso

Fixar os Pés com Parafuso /  
Fijar los pies con el tornillo /  
Fix the feet with screw .



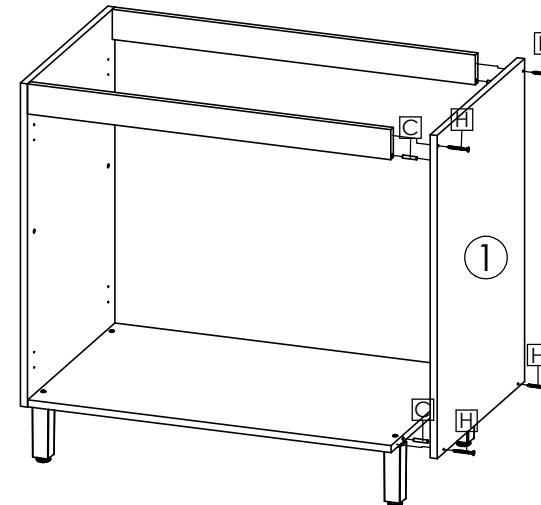
## 2º Passo / Step / Paso

Fazer a fixação das Travessas e Tampo com Parafuso e Cavilha /  
Hacer la fijación de traviesas y de superficie con el tornillo y el perno /  
Make the fixing of sleepers and Type with bolt and Cavilha .



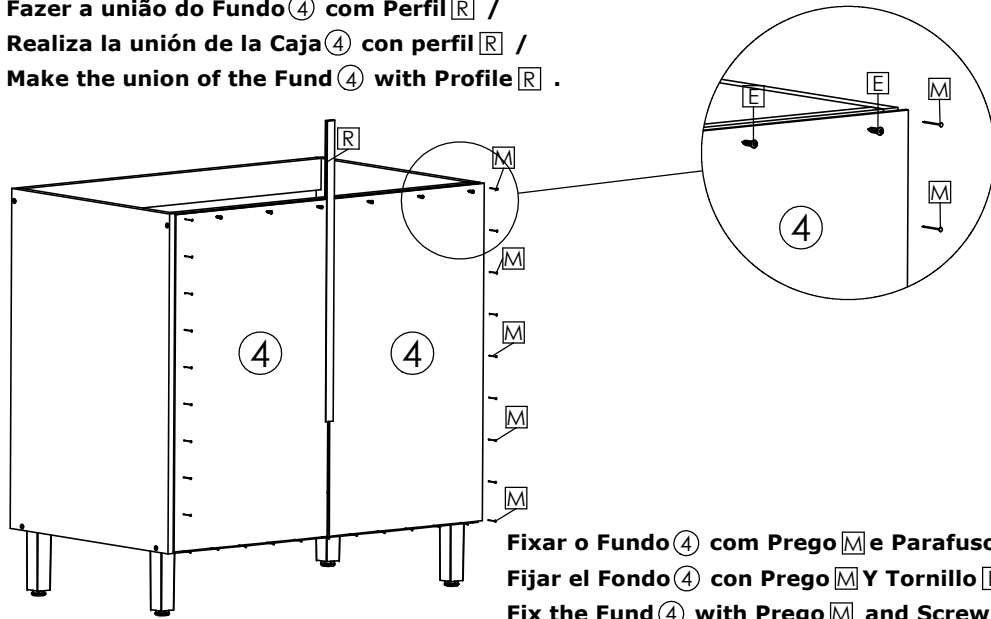
## 3º Passo / Step / Paso

Fixar a Lateral com Parafuso e Cavilha /  
Asegure la cara con el tornillo y pin /  
Secure the Side with screw and pin .



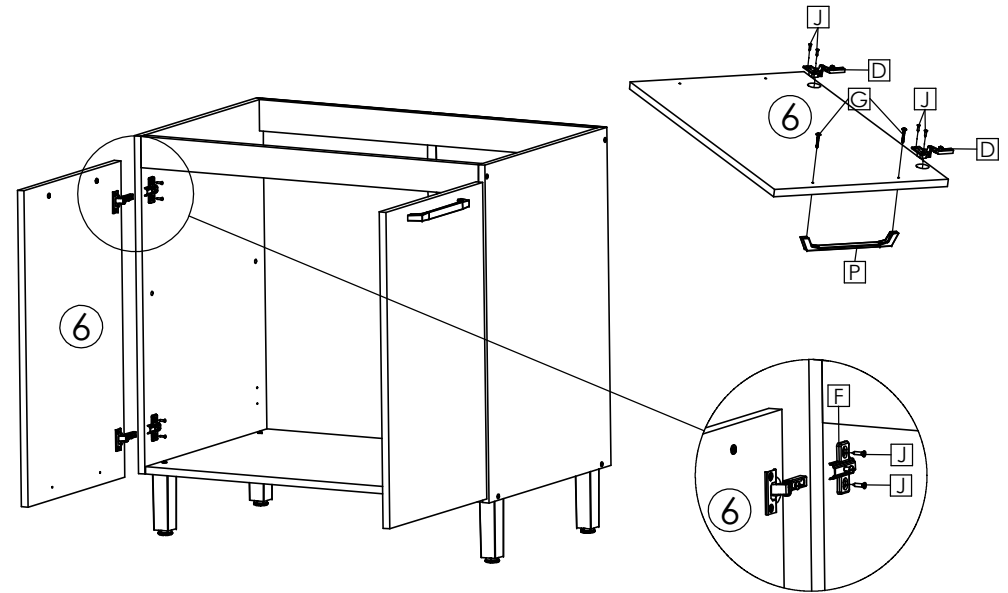
## 4º Passo / Step / Paso

Fazer a união do Fundo ④ com Perfil R /  
 Realiza la unión de la Caja ④ con perfil R /  
 Make the union of the Fund ④ with Profile R .

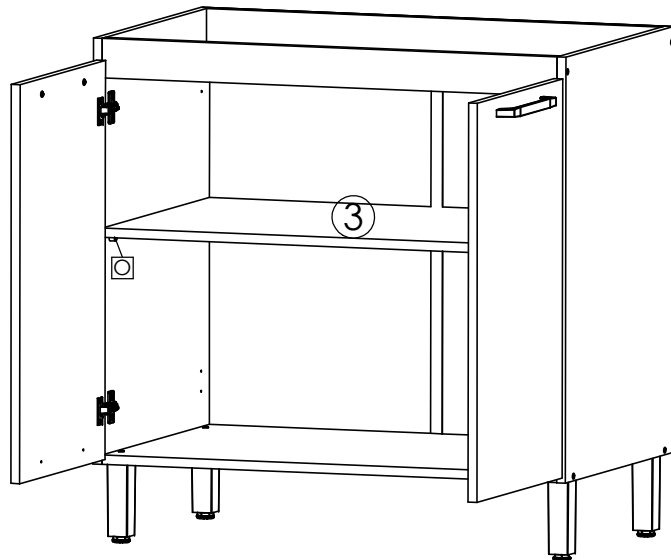


Fixar o Fundo ④ com Pregos M e Parafuso E /  
 Fijar el Fondo ④ con Pregos M y Tornillo E /  
 Fix the Fund ④ with Pregos M and Screw E .

## 5º Passo / Step / Paso Montagem da Porta/Door assembly/Conjunto de la puerta.

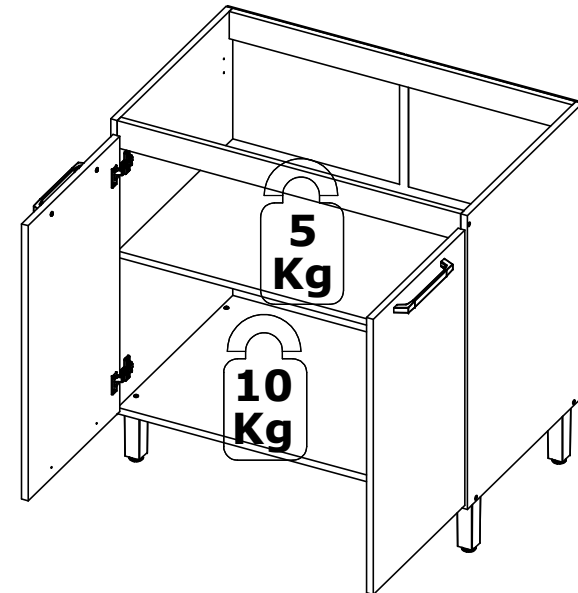


## 6º Passo / Step / Paso



## 7º Passo / Step / Paso

Peso Suportado/ Supported weight/ Con el apoyo de peso.



## 8º Passo / Step / Paso

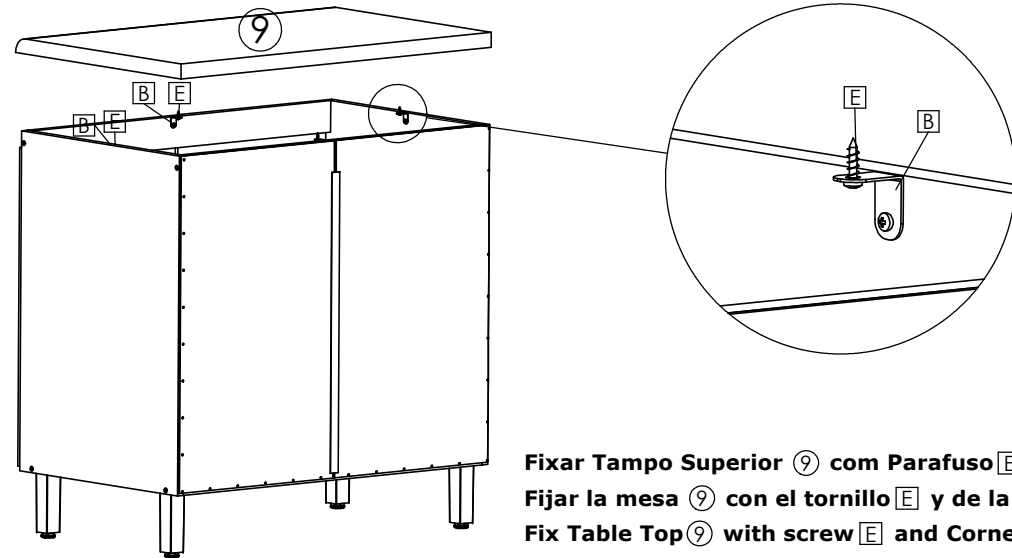
Prezado Montador/ Estimado ensamblador/ Dear Assembler:

Se o produto que está sendo montado foi pedido com Tampo, segue referência do Tampo e Espelho do Produto.

Si el producto que está siendo ensamblado se le pidió que Arriba, la siguiente superficie de referencia y espejo del producto.

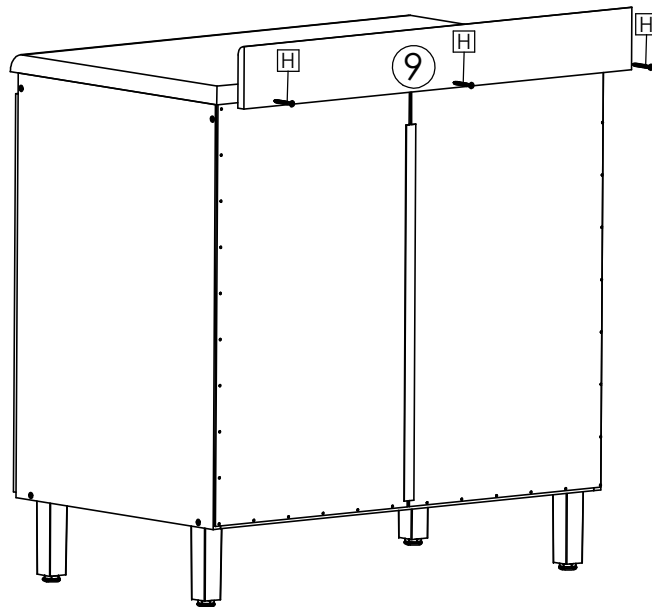
If the product being assembled was asked to Top, follows reference Surface and Product Mirror.

9	33239	Tampo	Superfície	Surface	1	800	513	30
9	33239	Espelho	Espejo	Mirror	1	800	100	15



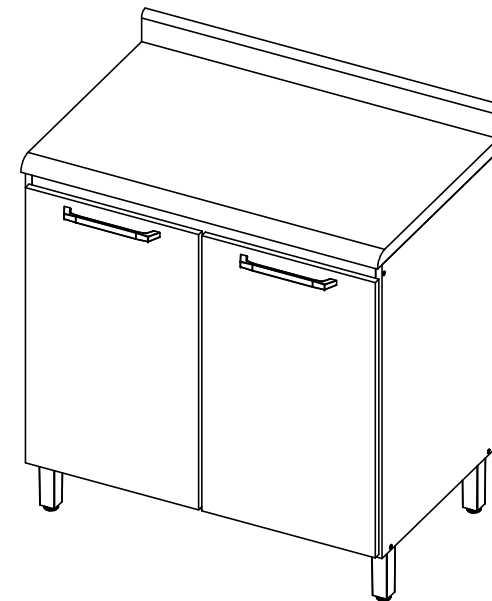
Fixar Tampo Superior ⑨ com Parafuso E e Cantoneira B /  
Fijar la mesa ⑨ con el tornillo E y de la esquina B /  
Fix Table Top ⑨ with screw E and Corner B.

## 9º Passo / Step / Paso



Fixar Espelho ⑨ com Parafuso H /  
Fijar Espejo ⑨ Tornillo H /  
Fix Mirror ⑨ Screw H.

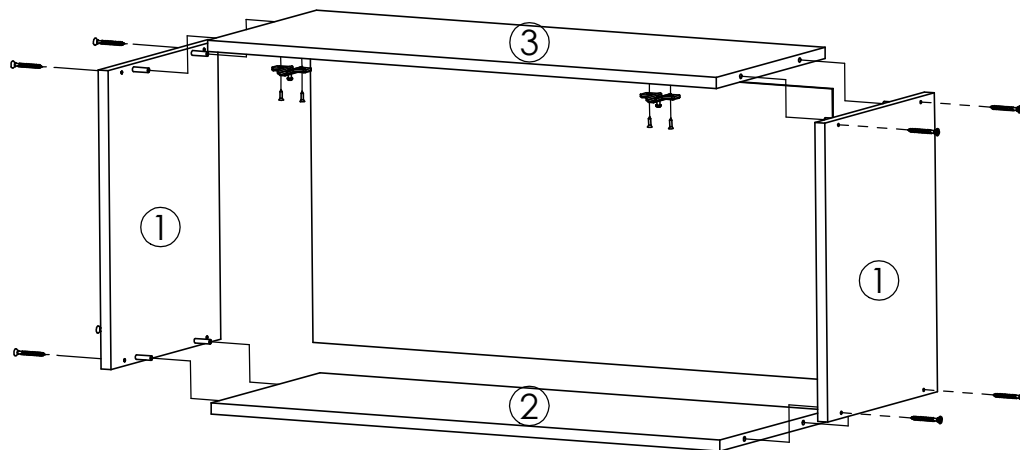
Produto Montado/ Montada del producto/ Mounted Product.





# Aéreo 1P Basculante Cozinha Gourmet/ Air 1P Tipper Gourmet Kitchen/ Aire 1P Volquete Gourmet Cocina.

Faithful expectations are worth it



## Cozinha Teka Sensitive

16 - Junho - 2016

Peça Piece Pieza	Cod.	Descrição	Description	Descripción	Qtde Qty Cant	Compr Lenght Largo	Larg. Widht Ancho	Esp. Tick. Esp.
1	P13142	Lateral	Side	Lateral	2	400	298	15
2	P13143	Tampo Inferior	Surface Bottom	superficie inferior	1	770	296	15
3	P13144	Tampo Superior	Table Top	Table Top	1	770	296	15
4	P13146	Fundo	Back Panel	Fondo	1	790	390	2,5

### CG 145 - Teka Sensitive c| Teka Sensitive

Peça Piece Pieza	Cod.	Descrição	Description	Descripción	Qtde Qty Cant	Compr Lenght Largo	Larg. Widht Ancho	Esp. Tick. Esp.
5	P13145	Porta Basculante	Door Tipper	Puerta Volquete	1	780	385	15

### CG 146 - Teka Sensitive c| Carvalho Sensitive

5	P13145	Porta Basculante	Door Tipper	Puerta Volquete	1	780	385	15
---	--------	------------------	-------------	-----------------	---	-----	-----	----

### CG 147 - Teka Sensitive c| Demolição

5	P13227	Porta Basculante	Door Tipper	puerta Volquete	1	780	385	15
---	--------	------------------	-------------	-----------------	---	-----	-----	----

### CG 148 - Teka Sensitive c| Preto Brilho

5	P13202	Porta Basculante	Door Tipper	Puerta Volquete	1	780	385	15
---	--------	------------------	-------------	-----------------	---	-----	-----	----

**Atenção com a cor do acabamento!!  
Em caso de assistência solicitar o código  
de acordo com a cor da peça**

### Notas especiais/special notes/notas especiales:

**1- Antes de montar o móvel, leia o Manual com atenção.**

**Before mounting the mobile, read the manual carefully.**

**Antes de montar el móvil, lea el manual cuidadosamente.**

**2 - Recomenda-se que a Montagem seja realizada conforme Manual de Montagem.**

**It is recommended that the Assembly is held conforme Assembly Manual.**

**Se recomienda que la Asamblea se celebra conforme Manual Asamblea.**

**3 - Certifique- se que a base onde o produto será Montado é Limpa e Plana.**

**Asegúrese de que la base donde se montará el producto es limpio y Plana.**

**Asegúrese de que la base donde se montará el producto es limpio y Plana.**

**OBRIGADO./THANK YOU./Gracias.**

Cod. Qnt.

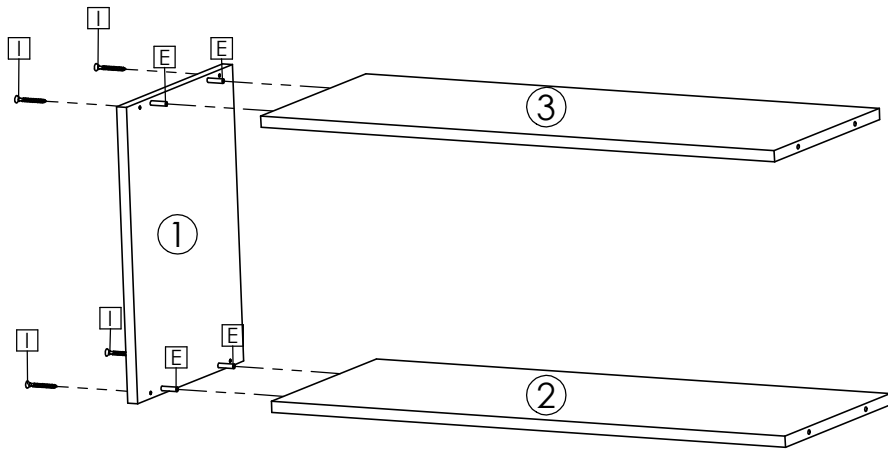
A   1	B   2	C   2	D   2	E   8	F   2
G   6	H   2	I   8	J   8	K   2	L   2
M   24	N   2	O   2	P   1	Q   1	



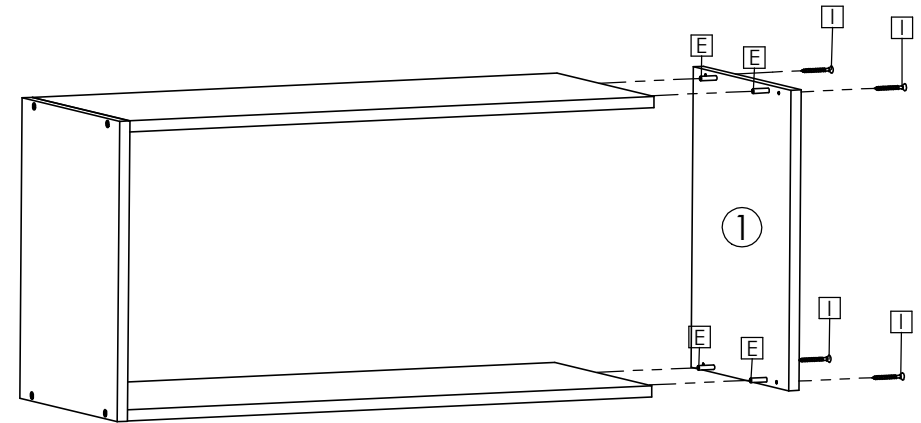
# Aéreo 1P Basculante Cozinha Gourmet/ Aire 1P Volquete Gourmet Cocina/ Air 1P Tipper Gourmet Kitchen.

## 1º Passo / Step / Paso

Fazer a fixação da Lateral ①, Tampo Inferior ② e Tampo Superior ③ com Cavilha E e Parafuso I /  
 Make fixing the Side ①, Surface Bottom ② and Table Top ③ with E bolt and screw I /  
 Hacer la fijación de la cara ①, superficie del fondo ② y Table Top ③ con E perno y tornillo I.

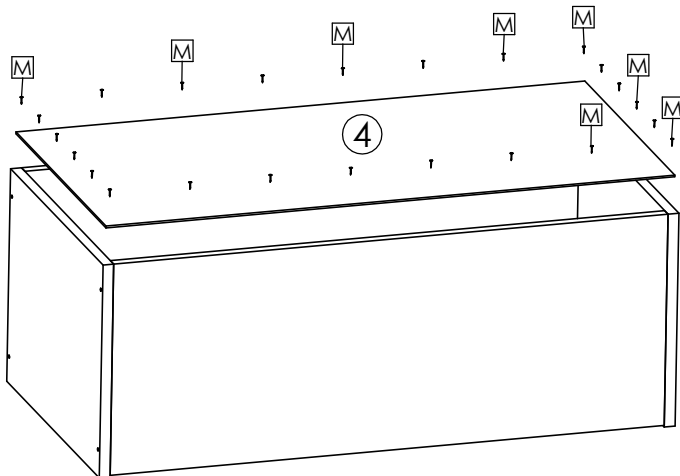


## 2º Passo / Step / Paso



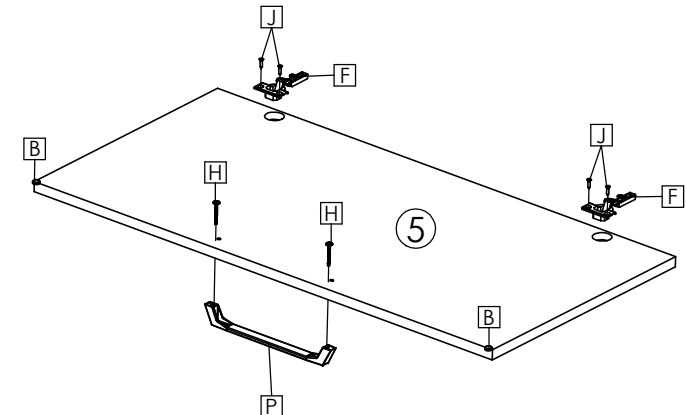
## 3º Passo / Step / Paso

Fixar o Fundo ④ com Pregos M /  
 Fix the Fund ④ with Pregos M /  
 Establecer el fondo ④ con las uñas M.















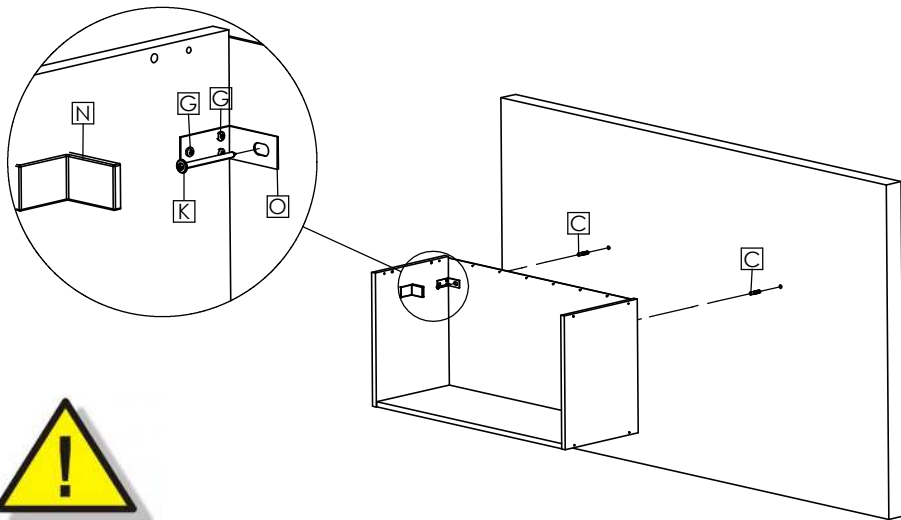
## 4º Passo / Step / Paso

Montagem da Porta/Door assembly/Conjunto de la puerta.



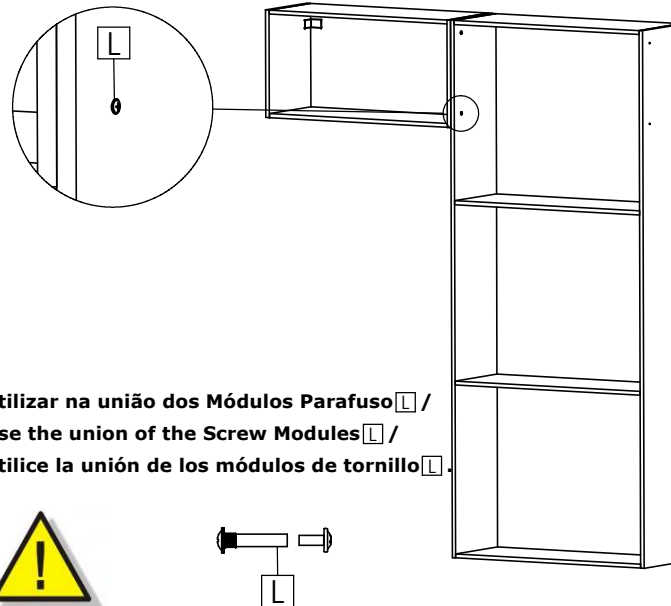
## 5º Passo / Step / Paso

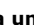
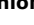
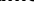
Utilize Suporte , Parafuso , Bucha  e Parafuso  na Fixação do Aéreo/  
 Use Support  screw , bushing  and  in the Air Screw Fixation /  
 Use Soporte  tornillo , casquillo  y  en el aire de tornillo de fijación.

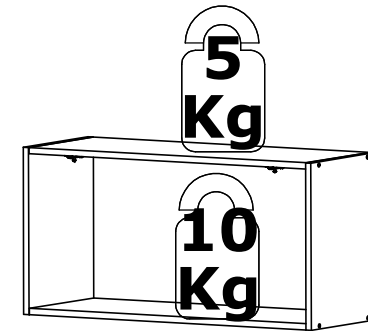


## 6º Passo / Step / Paso






Peso Suportado/ Supported weight / Peso soportado.

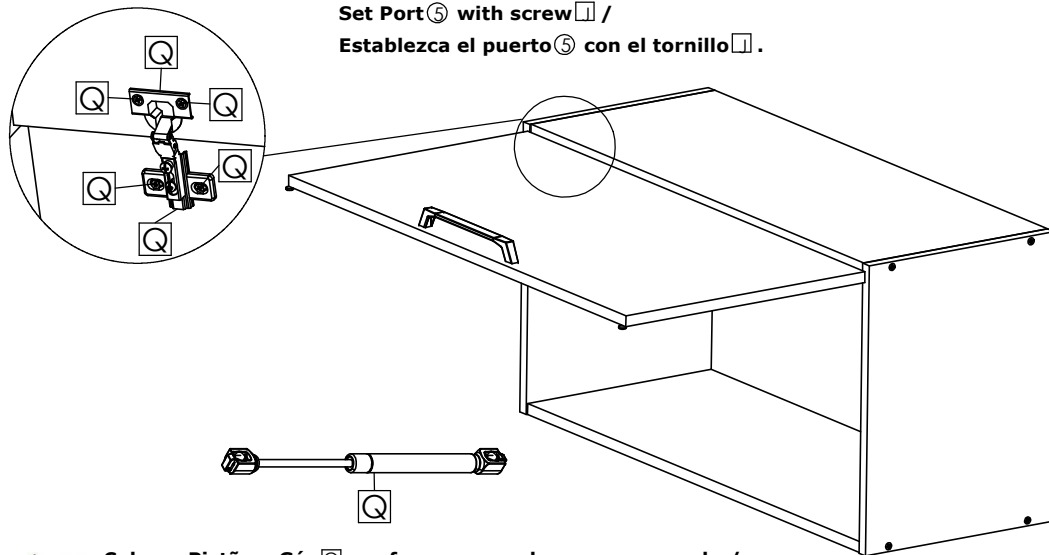




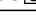
Utilizar na união dos Módulos Parafuso  /  
 Use the union of the Screw Modules  /  
 Utilice la unión de los módulos de tornillo .



## 7º Passo / Step / Paso

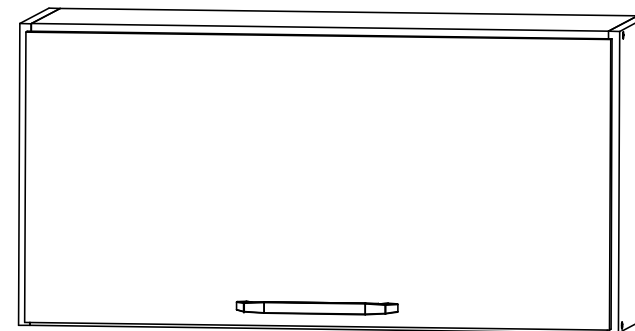
Fixar Porta com Parafuso  /  
 Set Port  with screw  /  
 Establezca el puerto  con el tornillo .



Colocar Pistão a Gás  conforme manual que o acompanha/  
 Put Piston Gas  as manual that accompanies/  
 Colocar Pistão un gas  del conforme el manual que o acompanha.

## 8º Passo / Step / Paso

Produto Montado/product Mounted/Montada Producto





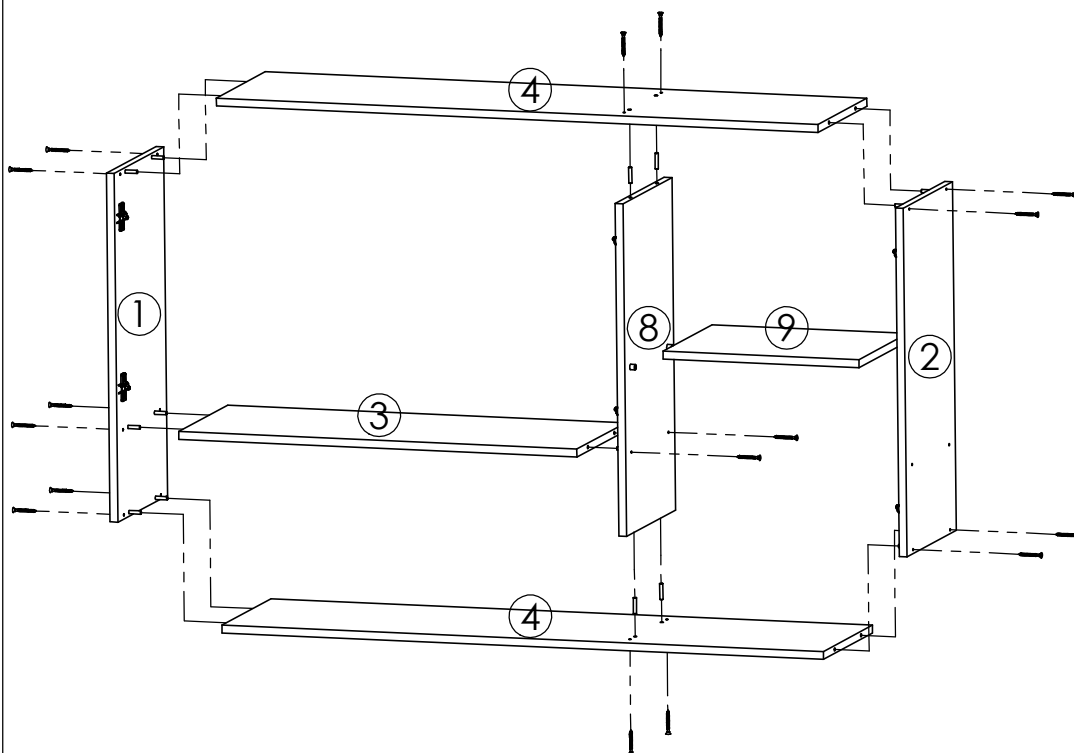
Faith in expectations, love the world

# Aéreo 3P Cozinha Gourmet/ Air 3P Gourmet Kitchen/ Aire 3P Gourmet Cocina.

## Cozinha Teka Sensitive

19 - Fevereiro - 2016

Peça Pieze Pieza	Cod. Teka Stv	Descrição	Description	Descripción	Qtde Qty Cant	Compr Lenght Largo	Larg. Widht Ancho	Esp. Tick. Esp.
1	P13133	Lateral	Side	Lateral	2	655	298	15
2	P13222	Tampo	Top	Parte superior	1	774	296	15
3	P13138	Tampo Superior/Inferior	Table Top / Bottom	Table Top / Bottom	2	1170	296	15
4	P13140	Fundo	Background	Antecedentes	1	644	404	2,5
5	P13174	Fundo	Background	Antecedentes	1	787	162	2,5
6	P13173	Fundo	Background	Antecedentes	2	482	392	2,5
7	P13139	Divisão	Division	División	1	625	296	15
8	P13141	Prateleira	Shelf	Estante	1	381	296	15



### CG 129 - Teka Sensitive c| Teka Sensitive

Peça Pieze Pieza	Cod.	Descrição	Description	Descripción	Qtde Qty Cant	Compr Lenght Largo	Larg. Widht Ancho	Esp. Tick. Esp.
10	P13136	Porta	Door	Puerta	1	650	390	15
11	P13169	Porta Menor	Lower door	Bajo puerta	2	490	391	15

### CG 130 - Teka Sensitive c| Carvalho Sensitive

10	P13197	Porta	Door	Puerta	1	650	390	15
11	P13203	Porta Menor	Lowe Door	Bajo Puerta	2	490	391	15

### CG 131 - Teka Sensitive c| Demolição

9	P13198	Porta	Door	Puerta	1	650	390	15
10	P13354	Porta Menor	Lowe Door	Bajo Puerta	2	490	391	15

### CG 132 - Teka Sensitive c| Preto Brilho

9	P13199	Porta	Door	Puerta	1	650	390	15
10	P13205	Porta Menor	Lowe Door	Bajo Puerta	2	490	391	15

#### Notas especiais/special notes/notas especiales:

1- Antes de montar o móvel, leia o Manual com atenção.

Before mounting the mobile, read the manual carefully.

Antes de montar el móvil, lea el manual cuidadosamente.

2 - Recomenda-se que a Montagem seja realizada conforme Manual de Montagem.

It is recommended that the Assembly is held conforme Assembly Manual.

Se recomienda que la Asamblea se celebra conforme Manual Asamblea.

3 - Certifique-se que a base onde o produto será Montado é Limpa e Plana.

Asegúrese de que la base donde se montará el producto es limpio y Plana.

Asegúrese de que la base donde se montará el producto es limpio y Plana.

OBRIGADO./THANK YOU./Gracias.

**Atenção com a cor do acabamento!!  
Em caso de assistência solicitar o código  
de acordo com a cor da peça**





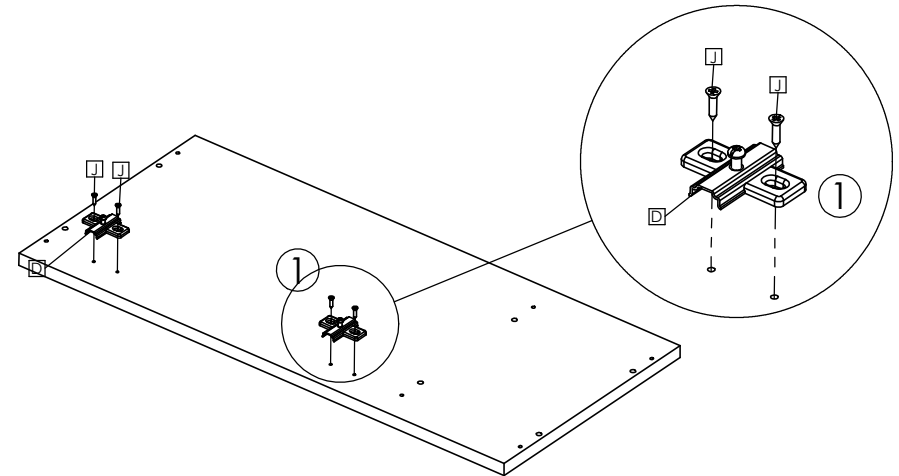


# Aéreo 3P Cozinha Gourmet/ Air 3P Gourmet Kitchen/ Aire 3P Gourmet Cocina.

24 - Novembro - 2015

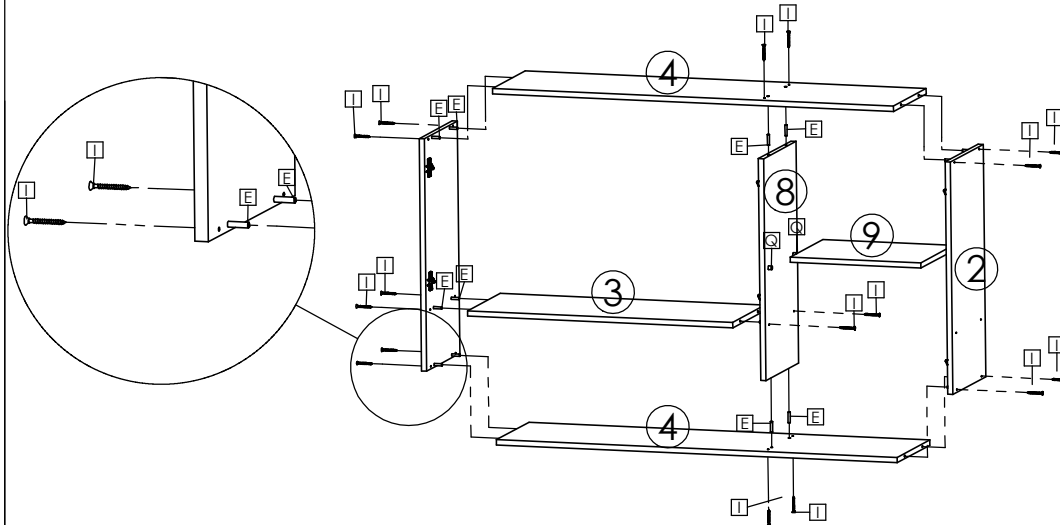
Cod. Qnt.					
A 1	B 6	C 3	D 6	E 16	F 6
Adesivo Logotipo 31363	Batente Silicone 28309	Bucha 8MM 31302	Calço Dobradiça 23273	Cavilha 6x30 24603	Dobradiça 23271
G 9	H 6	I 16	J 24	K 3	L 2
Parafuso 3,5x14 CP 25736	Parafuso 3,5x35 CF 33415	Parafuso 3,5x45 CC 33405	Parafuso 4,0x14 CC 25673	Parafuso 5,0x50 CF 33172	Parafuso União c/ Flange 33158
M 51	N 14	O 3	P 3	Q 4	R 3
Prego 10x10 CC 20179	Presilha Fundo 24099	Proteção Cantoneira Tka(002Argila) 33406	Suporte Aéreo Metálico 25768	Suporte Prateleira 33169	Puxador Tedy 33229
S 1	T 2	U 2	V 6	- -	- -
Perfil União 463mm 33113	Tapa Furo 5mm 27099	Tapa Furo 8mm 27231	Tapa Furo 6mm 33409		

## 1º Passo / Step / Paso



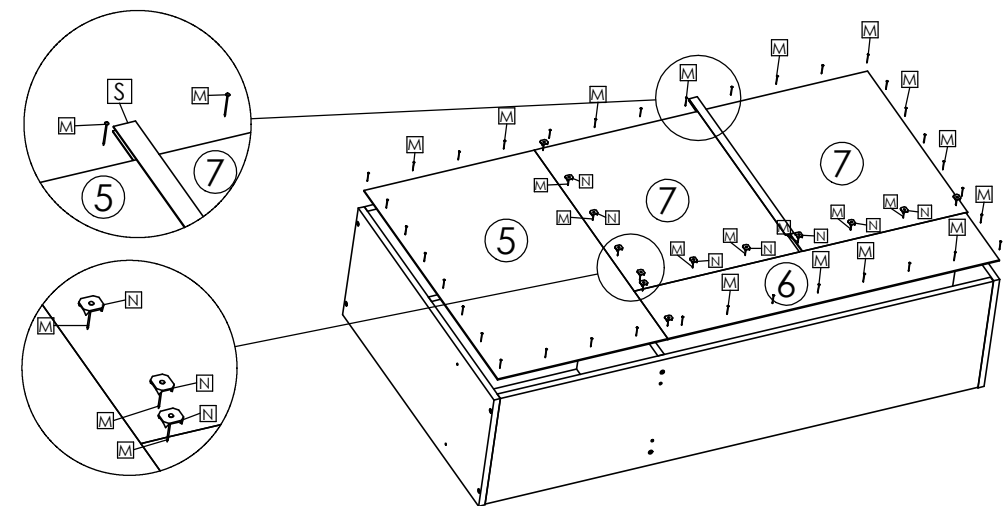
## 2º Passo / Step / Paso

**Fixar as Laterais ①, ②, Tampos ③, ④ e Divisão ⑧ com Parafuso I e Cavilha E /**  
**Fix the Side ①, ②, tops ③, ④ and division ⑧ with screw I and bolt E /**  
**Fijar los laterales ①, ②, tops ③, ④ y la división ⑧ con el tornillo I y el perno E.**



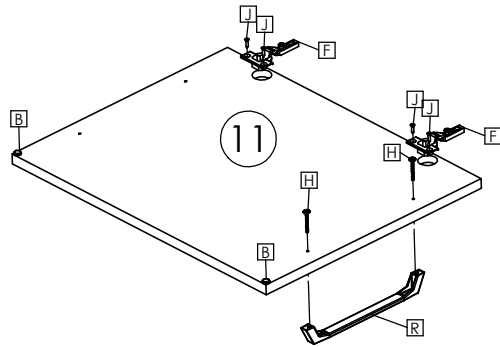
## 3º Passo / Step / Paso

**Fixar Fundo ⑤, ⑥ e ⑦ com Presilha N, Prego M e Perfil União S /**  
**Fix Fund ⑤, ⑥ and ⑦ Loop N, and Prego M Profile Union S /**  
**Fijar Fondo ⑤, ⑥ y ⑦ Loop N, M y Prego Perfil Unión S.**







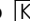




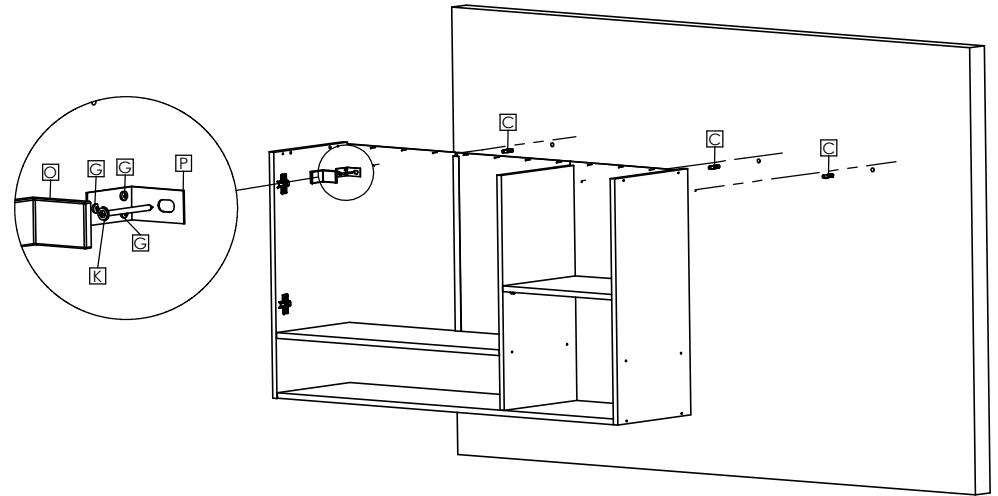
**4º Passo / Step / Paso**

**Motagem da Porta/ Installation of door/ Instalación de puerta.**

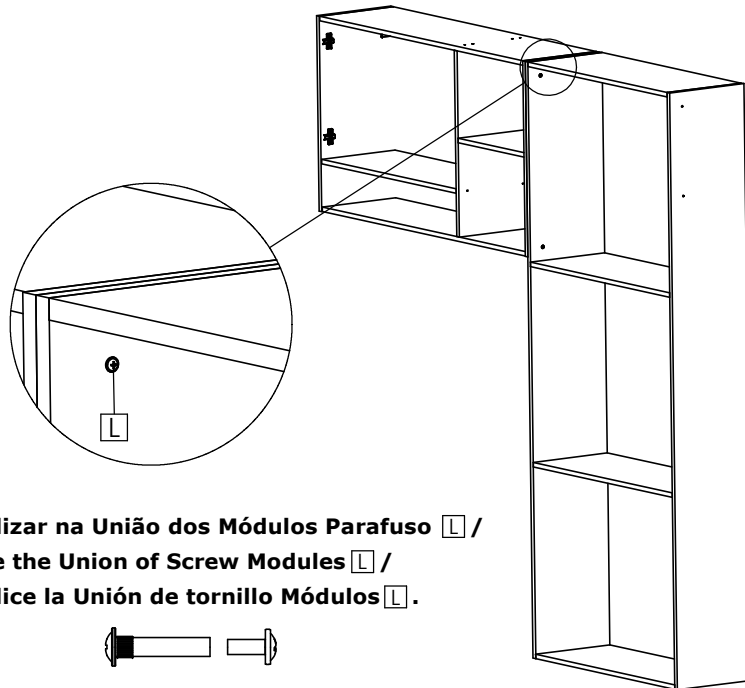





**5º Passo / Step / Paso**

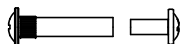
**Utilize Parafuso , Bucha  e Parafuso  na Fixação do Aéreo/ Use screw ,  and  Bushing Screw Fixation in the Air/ Utilice el tornillo ,  y  de buje tornillo de fijación en el aire.**



**6º Passo / Step / Paso**

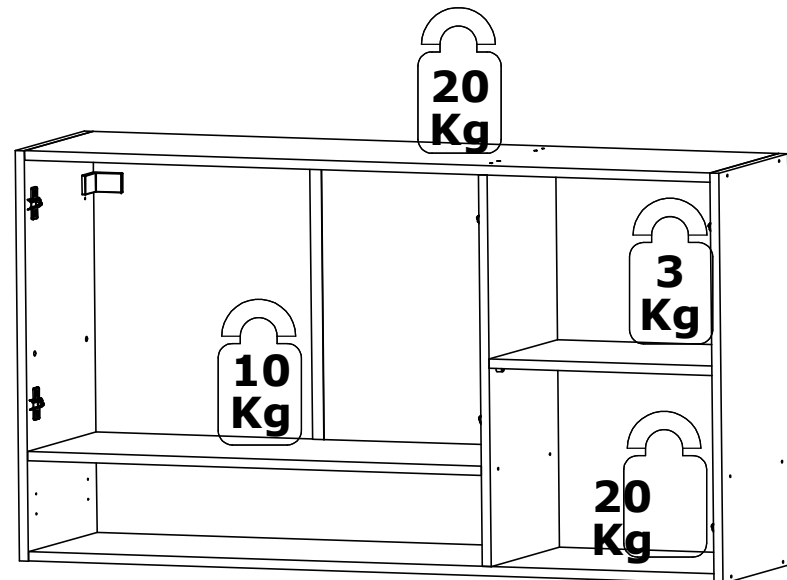


**Utilizar na União dos Módulos Parafuso  / Use the Union of Screw Modules  / Utilice la Unión de tornillo Módulos .**



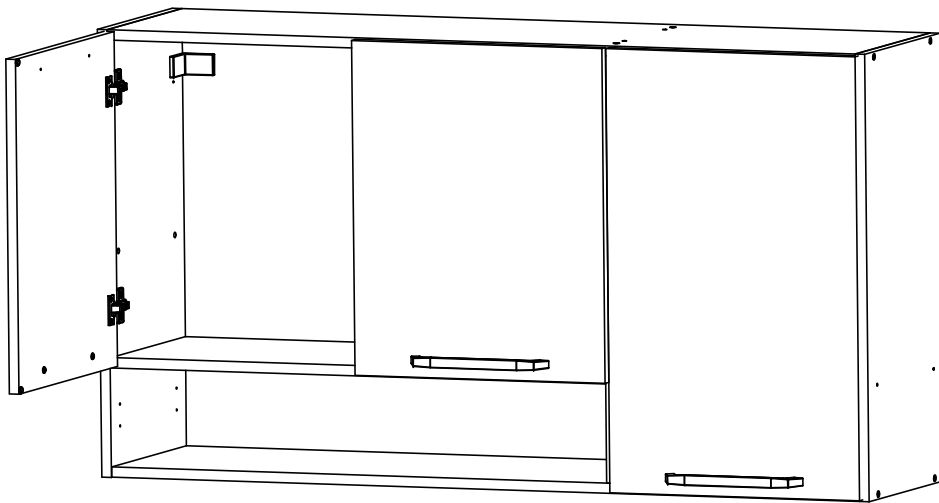
**7º Passo / Step / Paso**

**Peso Suportado/ Supported weight/ Peso Apoyado**



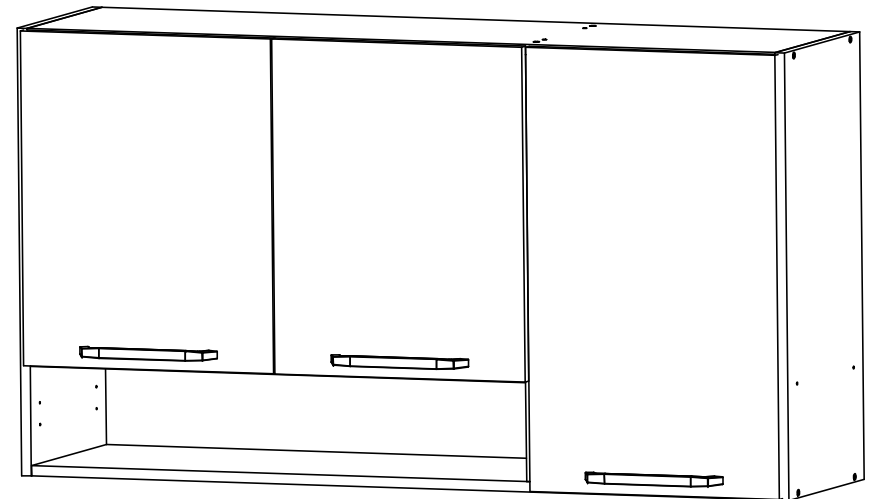
**8º Passo / Step / Paso**

**Porta Aberta/ Open door/ Open Door**



**9º Passo / Step / Paso**

**Porta Fechada/ Closed door/ Cerrado**





# Balcão 2Portas 4 Gavetas Cozinha Gourmet / Contador 2Puertas 4Cajons Cocina gourmet / Counter 2Doors 4Drawaers Gourmet Kitchen.

Faithful expectations are worth

## Cozinha Teka Sensitive

01 - Junho - 2016

Peça Pieze Pieza	Cod. Teka Stv	Descrição	Description	Descripción	Qtde Qty Cant	Compr Lenght Largo	Larg. Widtht Ancho	Esp. Tick. Esp.
1	P13110	Lateral Esquerda	Left Side	Lateral Izquierda	1	680	490	15
2	P13111	Lateral Direita	Right Side	Lateral Derecha	1	680	490	15
3	P13112	Tampo Inferior	Surface Bottom	superficie inferior	1	1170	490	15
4	P13113	Divisão	Division	Division	1	592	490	15
5	P13117	Travessa Frontal/Traseira	Travieso delantero / trasero	Mischievous Front / Rear	2	1170	73	15
6	P13122	Prateleira	Shelf	Repisa	1	770	488	15
7	P13124	Fundo	Background	Antecedentes	3	675	395	2,5
8	P13116	Lateral Gaveta	Cajón Side	Side Drawer	8	385	88	15
9	P13115	Traseiro Gaveta	Trasera de cajón	Rear Drawer	4	356	88	15
10	P13123	Fundo Gaveta	Fondo del cajón	Drawer background	4	406	356	2,5

### Teka Sensitive C| Carvalho Sensitive

Peça Pieze Pieza	Cod.	Descrição	Description	Descripción	Qtde Qty Cant	Compr Lenght Largo	Larg. Widtht Ancho	Esp. Tick. Esp.
11	P13209	Frente Gaveta	Frente del cajón	Front Drawer	4	391	157	15
12	P13206	Porta	Door	Puerta	2	637	389	15

### Teka Sensitive C| Teka Sensitive

11	P13114	Frente Gaveta	Frente de cajón	Front drawer	4	391	157	15
12	P13119	Porta	Door	Puerta	2	637	389	15

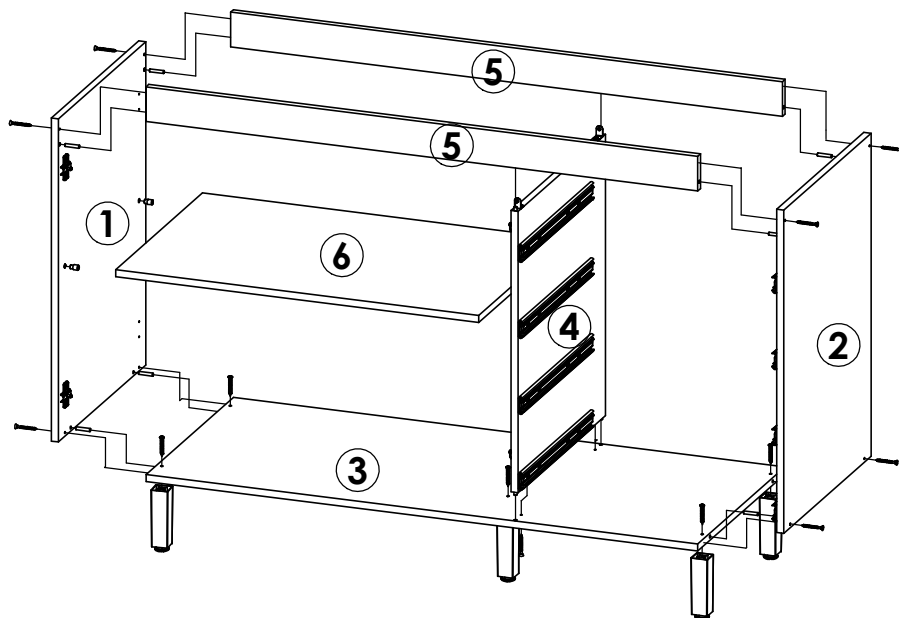
### Teka Sensitive C| Demolição

11	P13114	Frente Gaveta	Frente de cajón	Front drawer	4	391	157	15
12	P13543	Porta	Door	Puerta	2	637	389	15

### Teka Sensitive C| Preto Brilho

11	P13211	Frente Gaveta	Frente de cajón	Front drawer	4	391	157	15
12	P13208	Porta	Door	Puerta	2	637	389	15

**Atenção com a cor do acabamento!!  
Em caso de assistência solicitar o código  
de acordo com a cor da peça**



#### Notas especiais/special notes/notas especiales:

1- Antes de montar o móvel, leia o Manual com atenção.

Before mounting the mobile, read the manual carefully.

Antes de montar el móvil, lea el manual cuidadosamente.

2 - Recomenda-se que a Montagem seja realizada conforme Manual de Montagem.

It is recommended that the Assembly is held conforme Assembly Manual.

Se recomienda que la Asamblea se celebra conforme Manual Asamblea.

3 - Certifique-se que a base onde o produto será Montado é Limpa e Plana.

Asegúrese de que la base donde se montará el producto es limpio y Plana.

Asegúrese de que la base donde se montará el producto es limpio y Plana.

OBRIGADO./THANK YOU./Gracias.



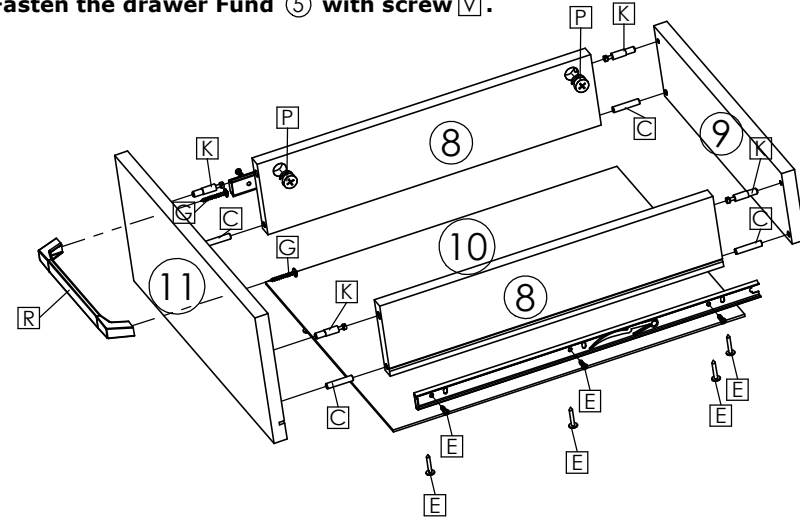
# Balcão 2Portas 4 Gavetas Cozinha Gourmet / Contador 2Puertas 4Cajons Cocina gourmet / Counter 2Doors 4Drawaers Gourmet Kitchen.

Faithful+Gardner para você

Cod. Qnt.		Cod. Qnt.		Cod. Qnt.		Cod. Qnt.		Cod. Qnt.		Cod. Qnt.	
A	1	B	8	C	28	D	16	E	85	F	16
Adesivo Logotipo 31363		Cantoneira Aço 33407		Cavilha 6x30 24603		Tampa Tambor 33173		Parafuso 3,5x14 CP 25736		Parafuso 4x14 CC 25673	
	G 44		H 14		I 5		J 16		K 16		L 2
Parafuso 3,5x25 CF 33415		Parafuso 3,5x45 CC 33405		Parafuso 4,5x40CF 29411		Parafuso 6,0x12 CC 22396		Parafuso Bigfix Anelado 33160		Parafuso União c/ Flange 33158	
	M 50		N 1		O 7		P 16		Q 1		R 6
Prego 10x10 CC 20179		Sachê de Cola 25676		Presilha Fundo 24099		Tambor Minifix 22388		Perfil H 592mm Branco 33400		Puxador Tedy 33229	
	S 5		T 4		U 4		V 4		X 4	-	-
Pé Apolo 33111		Dobradiça 23271		Calço Dobradiça 23273		Batente Silicone 28309		Suporte Prateleira 33169		-	-

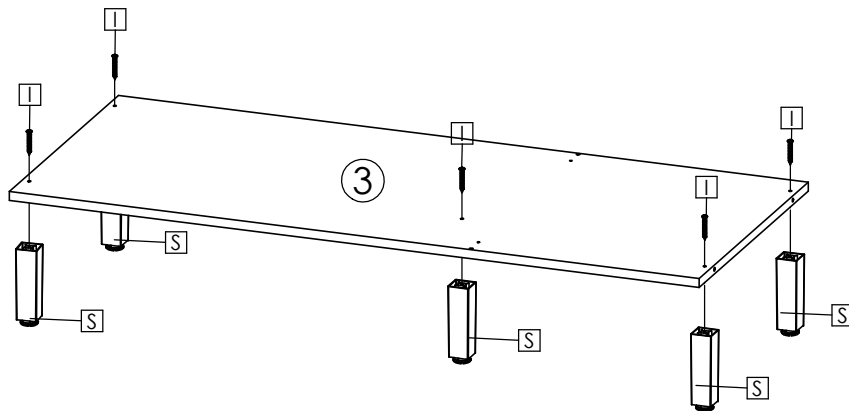
## Montagem da Gaveta / Montaje de juntas / Mounting gasket.

Fixar o Fundo de Gaveta ⑤ com Parafuso ④ /  
Fijar el Fondo de cajón ⑤ con el tornillo ④ /  
Fasten the drawer Fund ⑤ with screw ④.



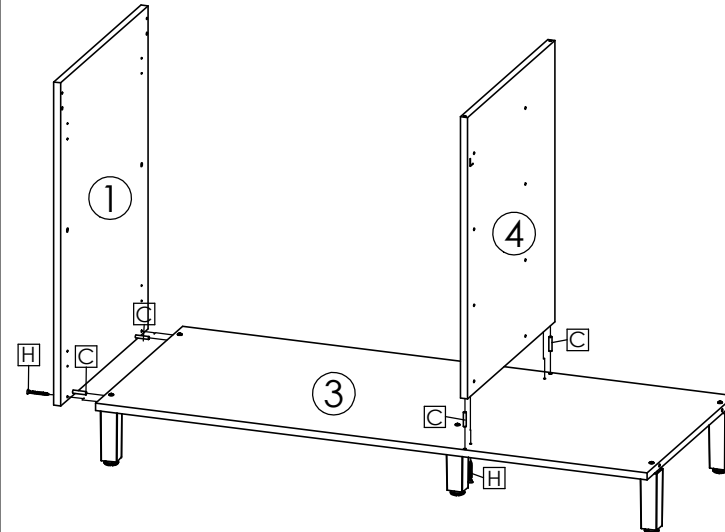
### 1º Passo / Step / Paso

Fixar os Pés ⑤ com Parafuso ① /  
Fijar los pies ⑤ con el tornillo ① /  
Fix the feet ⑤ with screw ①.



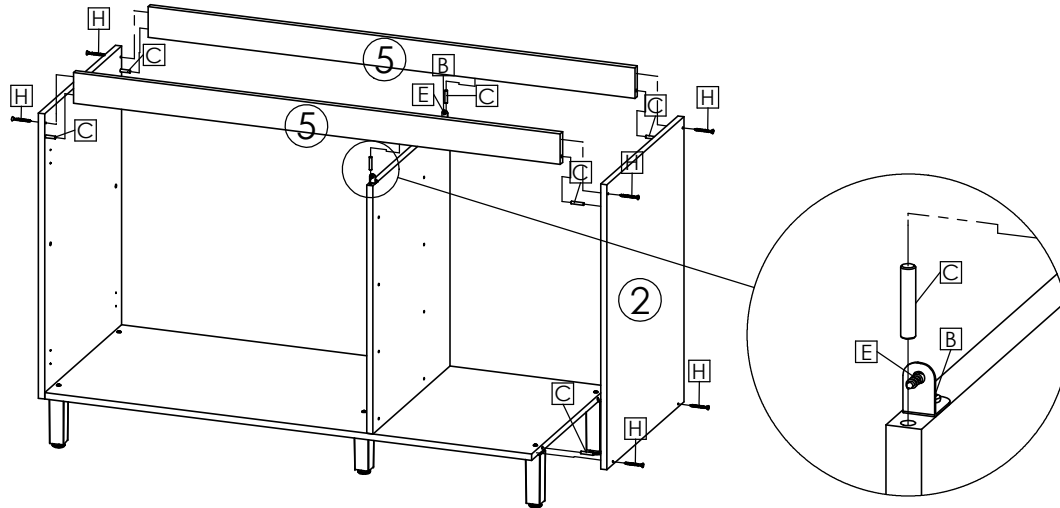
### 2º Passo / Step / Paso

Fazer a fixação das Lateral ① e Divisão ④ com Parafuso ② e Cavilha ③ /  
Hacer la fijación de Lateral ① y de Division ④ con el tornillo ② y el perno ③ /  
Make the fixing of Side ① and Division ④ with bolt ② and Cavilha ③.



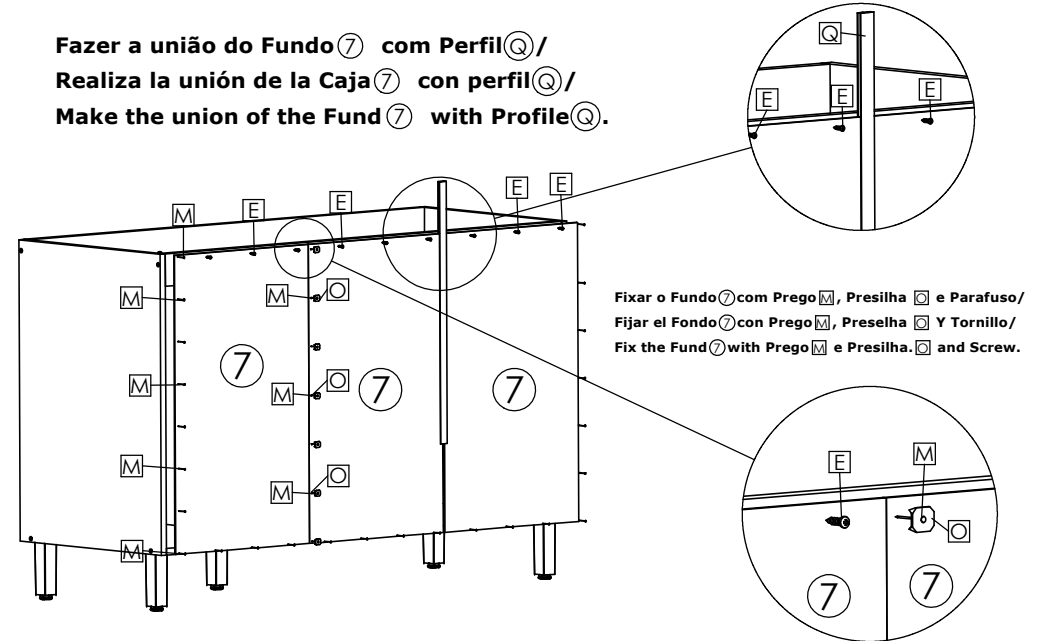
**3º Passo / Step / Paso**

**Fixar a Lateral ② com Parafuso H e Cavilha C /  
Asegure la cara ② con el tornillo H y pin C /  
Secure the Side ② with screw H and pin C .**



**4º Passo / Step / Paso**

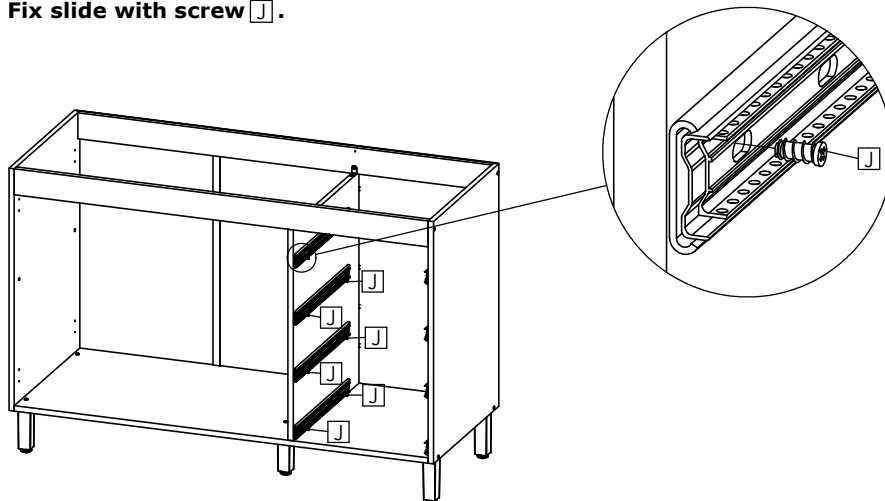
**Fazer a união do Fundo ⑦ com Perfil Q /  
Realiza la unión de la Caja ⑦ con perfil Q /  
Make the union of the Fund ⑦ with Profile Q.**



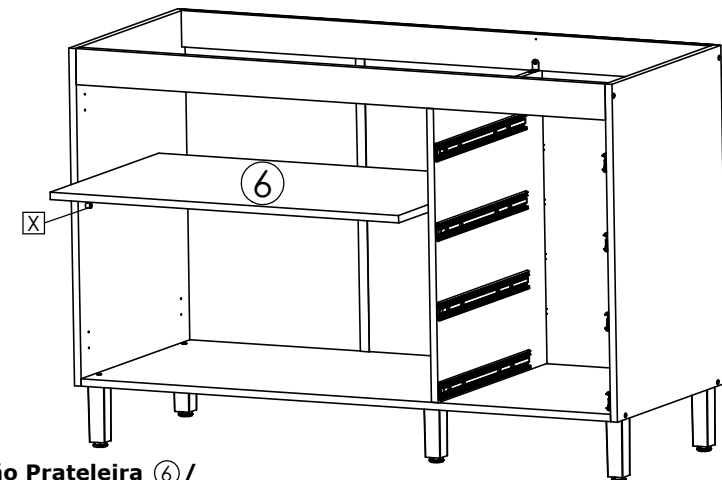
**Fixar o Fundo ⑦ com Prego M, Presilha E e Parafuso /  
Fijar el Fondo ⑦ con Prego M, Presilha E y Tornillo /  
Fix the Fund ⑦ with Prego M e Presilha E and Screw.**

**5º Passo / Step / Paso**

**Fixar Corrediça com Parafuso J /  
Fijar diapositiva con el tornillo J /  
Fix slide with screw J .**



**6º Passo / Step / Paso**



**Colocação Prateleira ⑥ /  
Colocacion Repisa ⑥ /  
Shelf Application ⑥ .**

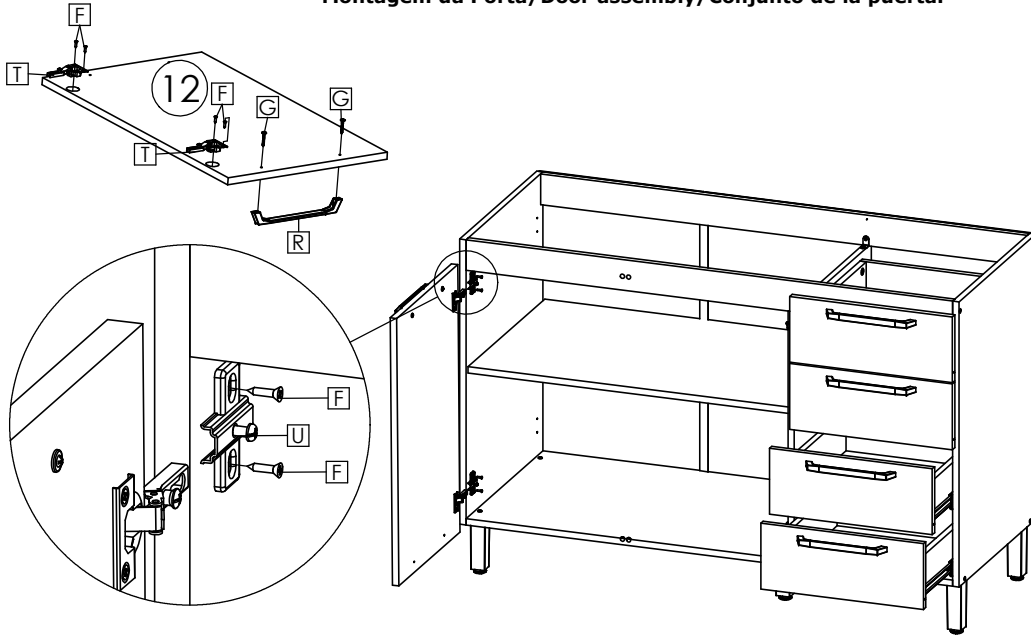


**Balcão 2Portas 4 Gavetas Cozinha Gourmet / Contador 2Puertas 4Cajons Cocina gourmet / Counter 2Doors 4Drawaers Gourmet Kitchen.**

Faithful+Gardner

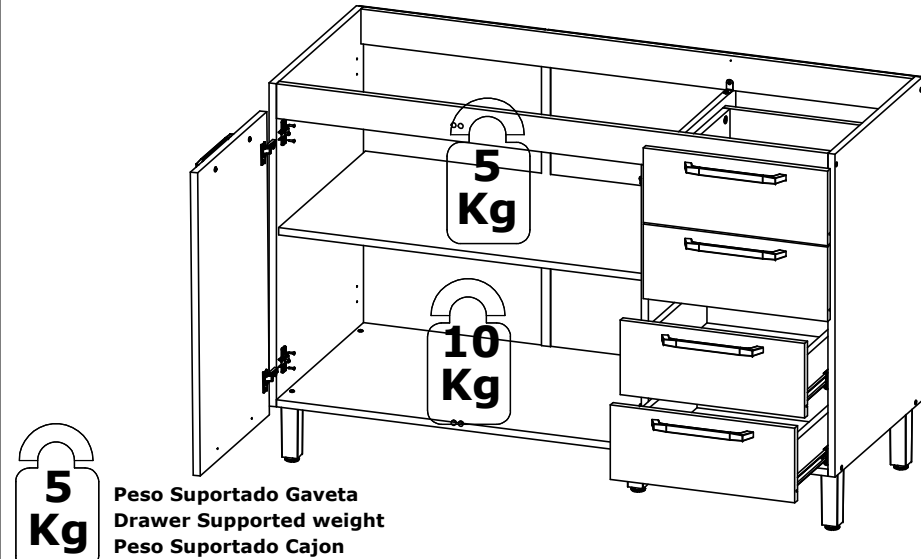
**7º Passo / Step / Paso**

**Montagem da Porta/Door assembly/Conjunto de la puerta.**



**8º Passo / Step / Paso**

**Peso Suportado/ Supported weight/ Con el apoyo de peso.**



**9º Passo / Step / Paso**

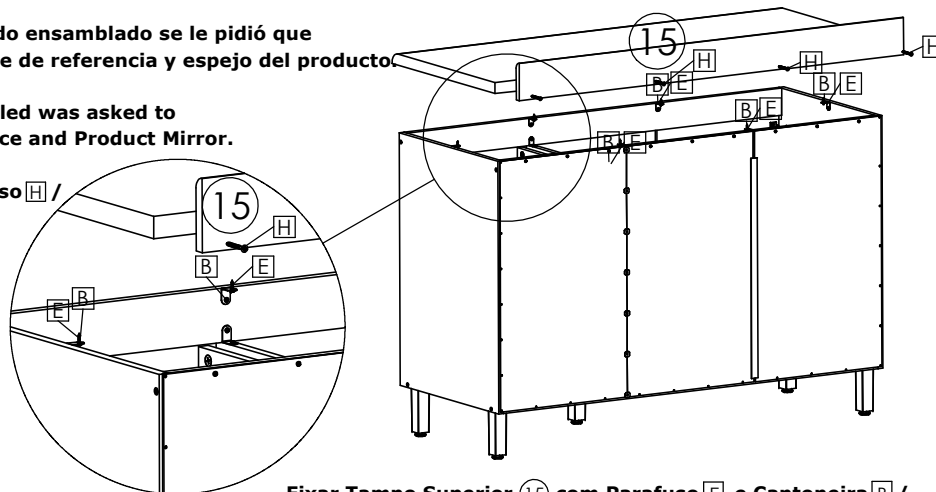
**Prezado Montador/ Estimado ensamblador/ Dear Assembler:**

Se o produto que está sendo montado foi pedido com Tampo, segue referência do Tampo e Espelho do Produto.

Si el producto que está siendo ensamblado se le pidió que Arriba, la siguiente superficie de referencia y espejo del producto.

If the product being assembled was asked to Top, follows reference Surface and Product Mirror.

Fixar Espelho 15 com Parafuso H /  
Fijar Espejo 15 Tornillo H /  
Fix Mirror 15 Screw H.



Fixar Tampo Superior 15 com Parafuso E e Cantoneira B /

Fijar la mesa 15 con el tornillo E y de la esquina B /

Fix Table Top 15 with screw E and Corner B.

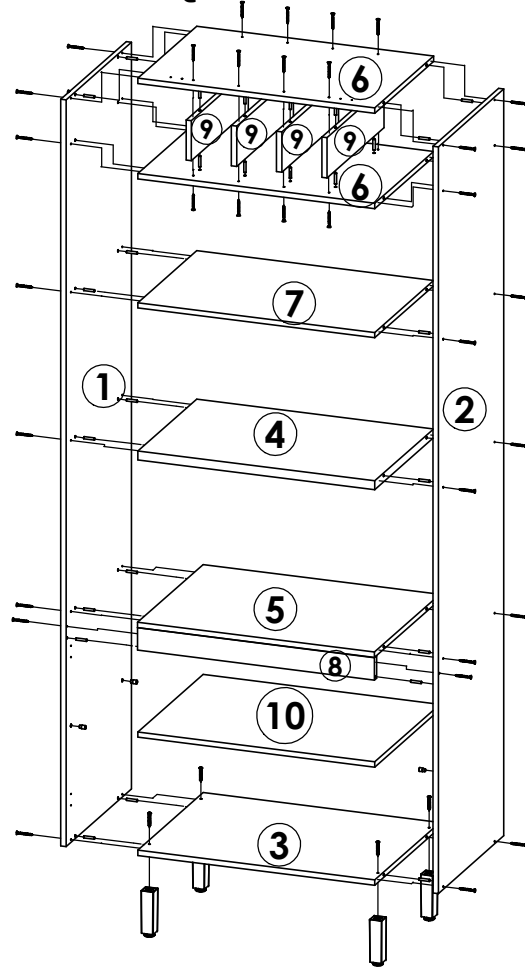
**Produto Montado/ Montada del producto/ Mounted Product.**



15	33237	Tampo	Superficie	Surface	1200	513	30
15	33237	Espelho	Espejo	Mirror	1200	100	15



# Torre Quente Cozinha Gourmet / Torre Caliente Cocina gourmet / Hot Tower Gourmet Kitchen.



## Cozinha Teka Sensitive

16 - Março - 2016

Peça Pieze Pieza	Cod. Teka Stv	Descrição	Description	Descripción	Qtde Qty Cant	Compr Lenght Largo	Larg. Widht Ancho	Esp. Tick. Esp.
1	P13098	Lateral Esquerda	Left Side	Lateral Izquierda	1	2095	490	15
2	P13099	Lateral Direita	Right Side	Lateral Derecha	1	2095	490	15
3	P13100	Tampo Inferior	Surface Bottom	superficie inferior	1	670	488	15
4	P13102	Tampo Interno Forno	Inside Surface Oven	Superficie interna Fueno	1	670	440	25
5	P13534	Tampo Forno	Surface Oven	Superficie Fueno	1	670	490	15
6	P13104	Tampo	Surface	Superficie	2	670	440	15
7	P13103	Tampo Basculante	Surface Tilt	Superficie Basculante	1	670	440	15
8	P13107	Travessa Frontal	Mischievous Front	Travieso Delantero	1	670	63	15
9	P13393	Divisão Adega	Division Cellar	Bodega de division	4	425	113	15
10	P13101	Prateleira	Shelf	Repisa	1	670	488	15
11	P13109	Fundo Inferior	Inferior Background	Fondo Inferior	1	690	648	2,5
12	P13108	Fundo Superior	Superior Background	Fondo Superior	1	670	555	2,5
13	P13533	Fundo Recuado	Indented Background	Fondo de Sangrias	1	935	690	2,5

### Teka Sensitive c | Teka Sensitive

Peça Pieze Pieza	Cod.	Descrição	Description	Descripción	Qtde Qty Cant	Compr Lenght Largo	Larg. Widht Ancho	Esp. Tick. Esp.
14	P13106	Porta	Door	Puerta	2	643	341	15
15	33240	Porta Basculante Vidro	Glass Tilt Door	Puerta Basculante Vidrio	1	695	418	15
15	P13195	Porta Basculante	Tilt Door	Puerta Basculante	1	695	418	15

### Teka Sensitive c | Carvalho Sensitive

14	P13215	Porta	Door	Puerta	2	643	341	15
15	33240	Porta Basculante Vidro	Glass Tilt Door	Puerta Basculante Vidrio	1	695	418	15
15	P13195	Porta Basculante	Tilt Door	Puerta Basculante	1	695	418	15

### Teka Sensitive c | Demolição

14	P13226	Porta	Door	Puerta	2	643	341	15
15	33240	Porta Basculante Vidro	Glass Tilt Door	Puerta Basculante Vidrio	1	695	418	15
15	P13195	Porta Basculante	Tilt Door	Puerta Basculante	1	695	418	15

### Teka Sensitive c | Preto Brilho

14	P13217	Porta	Door	Puerta	2	643	341	15
15	33240	Porta Basculante Vidro	Glass Tilt Door	Puerta Basculante Vidrio	1	695	418	15
15	P13195	Porta Basculante	Tilt Door	Puerta Basculante	1	695	418	15

**Atenção com a cor do acabamento!!  
Em caso de assistência solicitar o código  
de acordo com a cor da peça**



#### Notas especiais/special notes/notas especiales:

**1- Antes de montar o móvel, leia o Manual com atenção.**

**Before mounting the mobile, read the manual carefully.**

**Antes de montar el móvil, lea el manual cuidadosamente.**

**2 - Recomenda-se que a Montagem seja realizada conforme Manual de Montagem.**

**It is recommended that the Assembly is held conforme Assembly Manual.**

**Se recomienda que la Asamblea se celebra conforme Manual Asamblea.**

**3 - Certifique-se que a base onde o produto será Montado é Limpa e Plana.**

**Asegúrese de que la base donde se montará el producto es limpio y Plana.**

**Asegúrese de que la base donde se montará el producto es limpio y Plana.**

**OBRIGADO./THANK YOU./Gracias.**





# Torre Quente Cozinha Gourmet / Torre Caliente Cocina gourmet / Hot Tower Gourmet Kitchen.

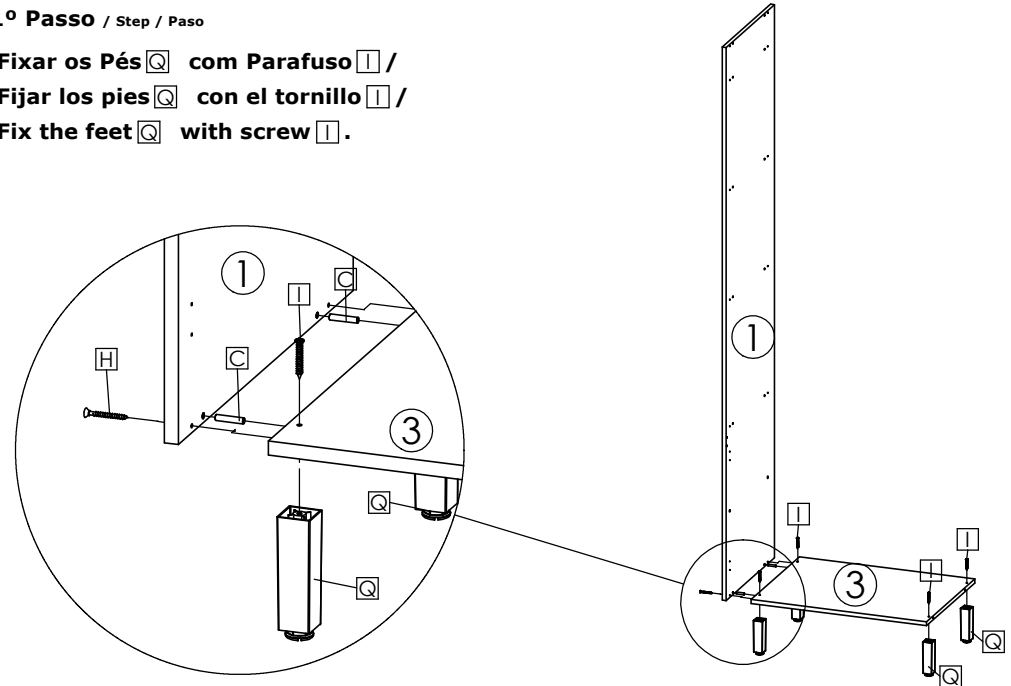
Faithful execution for you

Cod. Qnt.

A 1	B 7	C 42	D 6	E 6	F 6
G 6	H 42	I 4	J 24	K 6	L 2
M 64	N 1	O 4	P 3	Q 4	R 2
S 2	T 2	U 2	- -	- -	- -

## 1º Passo / Step / Paso

Fixar os Pés **Q** com Parafuso **I** /  
 Fijar los pies **Q** con el tornillo **I** /  
 Fix the feet **Q** with screw **I** .

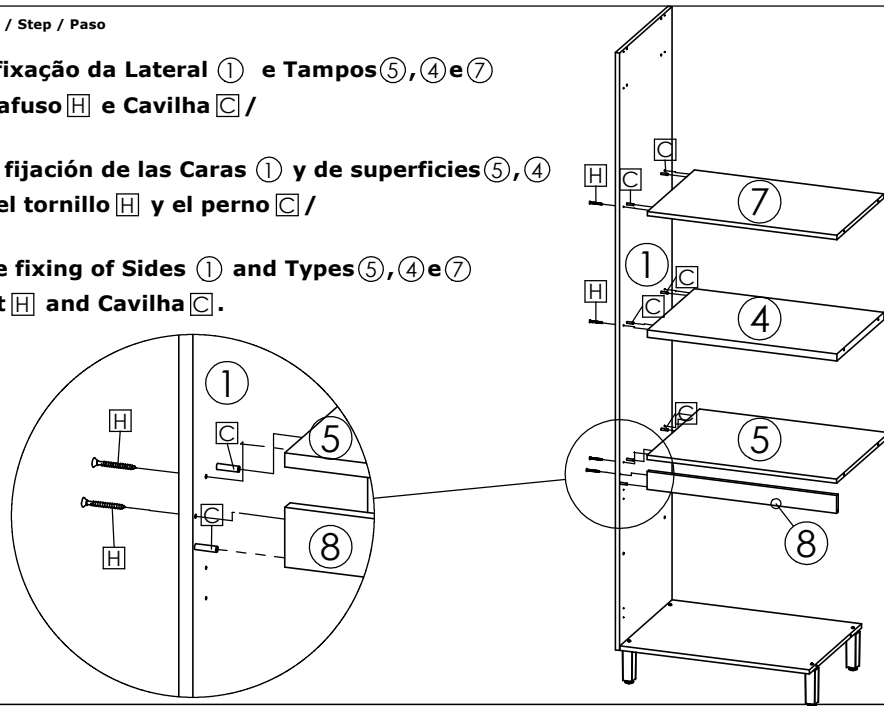


## 2º Passo / Step / Paso

Fazer a fixação da Lateral **1** e Tampos **5, 4 e 7**  
 com Parafuso **H** e Cavilha **C** /

Hacer la fijación de las Caras **1** y de superficies **5, 4**  
 e **7** con el tornillo **H** y el perno **C** /

Make the fixing of Sides **1** and Types **5, 4 e 7**  
 with bolt **H** and Cavilha **C** .

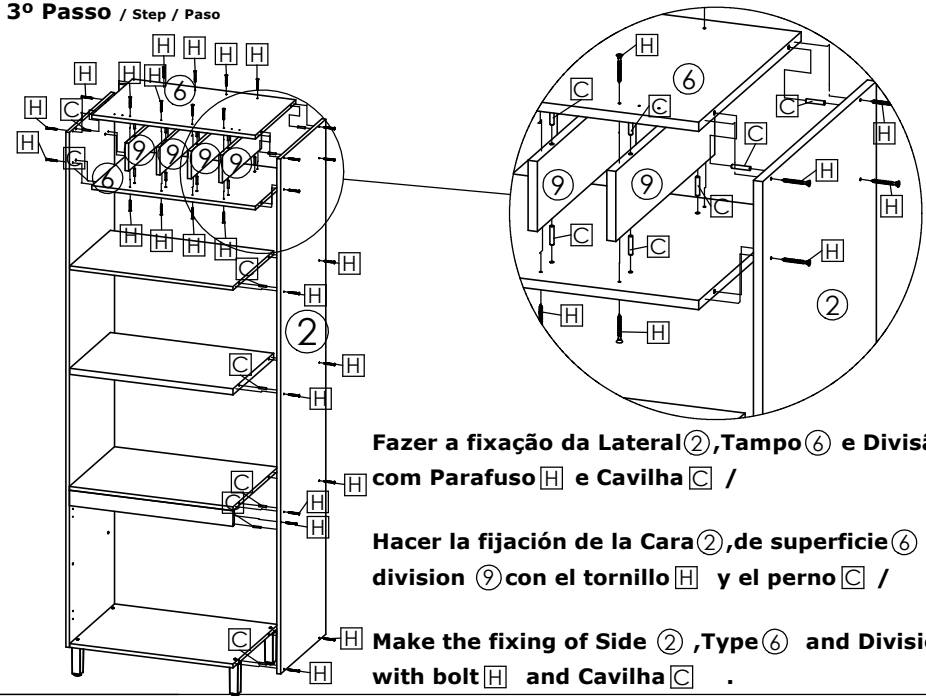


## 3º Passo / Step / Paso

Fazer a fixação da Lateral **2**, Tampo **6** e Divisão Adega **9**  
 com Parafuso **H** e Cavilha **C** /

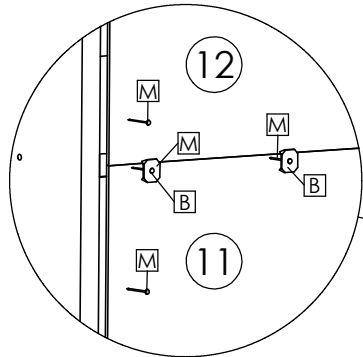
Hacer la fijación de la Cara **2**, de superficie **6** e bodega de  
 division **9** con el tornillo **H** y el perno **C** /

Make the fixing of Side **2**, Type **6** and Division Cellar **9**  
 with bolt **H** and Cavilha **C** .

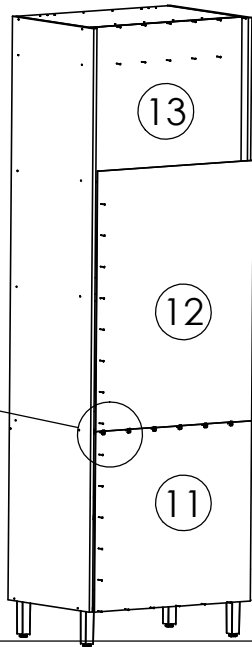


## 4º Passo / Step / Paso

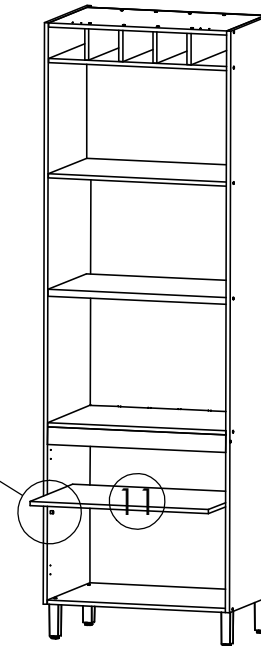
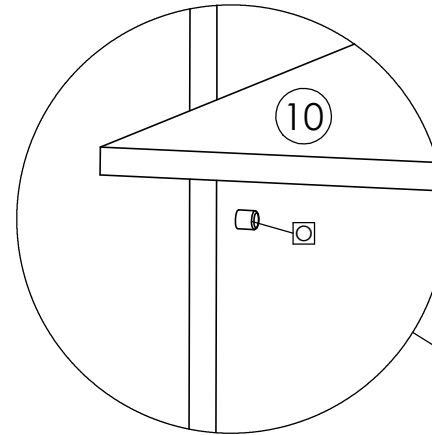
Fixar Primeiro o Fundo 13 com Pregos M /  
 Fijar primero el Fondo 13 con Prego M /  
 Fix first the Background 13 with Prego M .



Fixar o Fundo 11 e 12 com Prego M e presilha B /  
 Fijar el Fondo 11 e 12 con Prego M e bucle B /  
 Fix the Fund 11 with Prego M and loop B .



## 5º Passo / Step / Paso

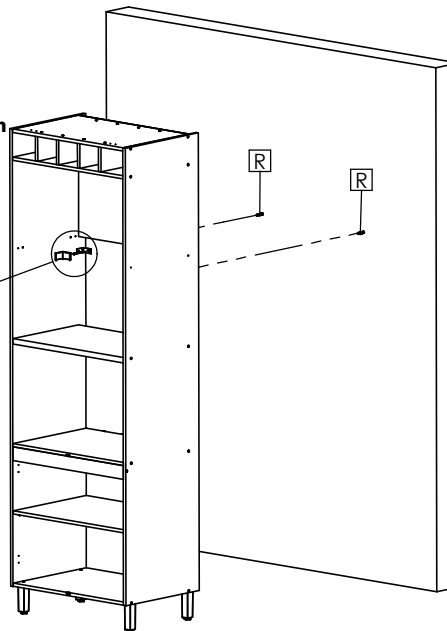
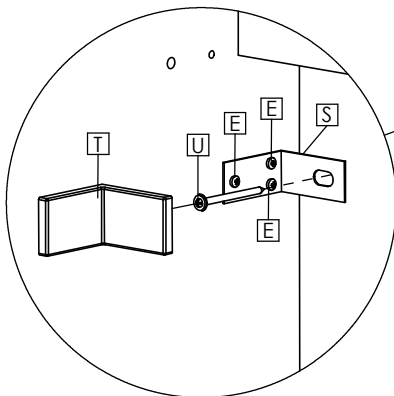


## 6º Passo / Step / Paso

Utilize Suporte S , Parafuso U , Bucha R e Parafuso E na Fixação do Módulo /

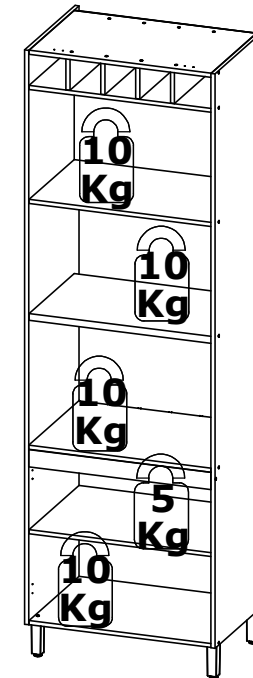
Use Support S screw U , bushing R and E in the Module Fixation /

Use Soporte S tornillo U , casquillo R y E en fijación del Modulo.



## 7º Passo / Step / Paso

Peso Suportado /  
 Supported weight /  
 Con el apoyo de peso.

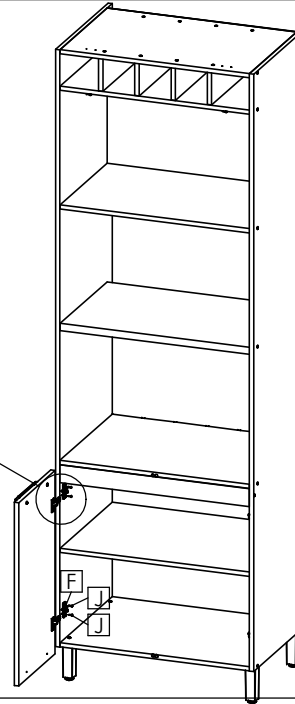
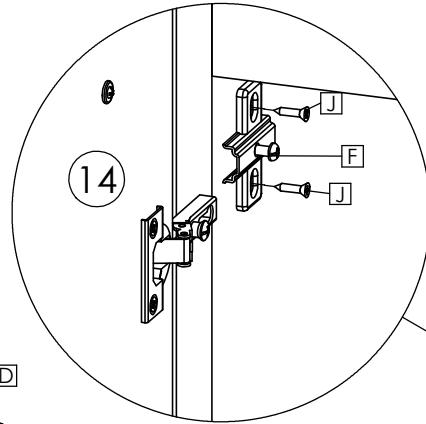
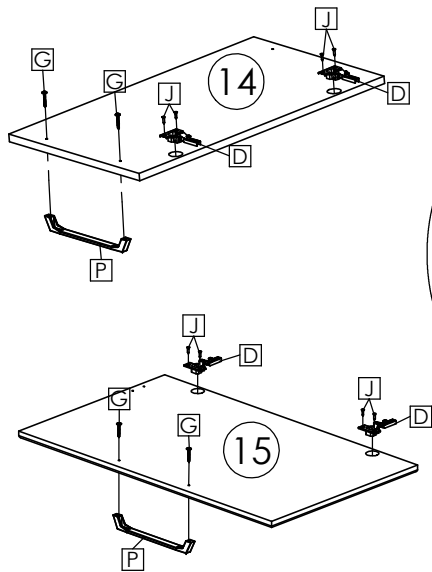




# Torre Quente Cozinha Gourmet / Torre Caliente Cocina gourmet / Hot Tower Gourmet Kitchen.

Faithful especially made for you!

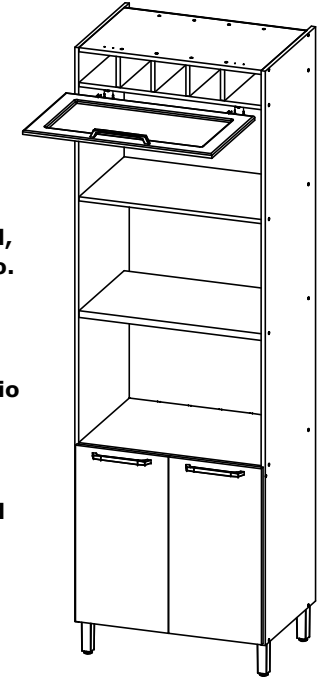
## 8º Passo / Step / Paso Montagem da Porta/Door assembly/Conjunto de la puerta.



**Atenção!!**  
Fazer a fixação do pistão a gás na lateral, conforme indicação no manual do mesmo.

**Atencion!!**  
Hacer que se fija lo pistón de gas en lateral, conforme la indicacion e su próprio manual

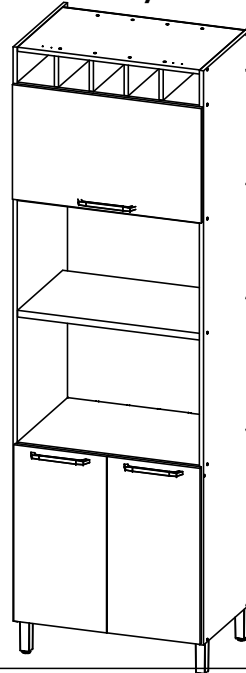
**Attention!!**  
Do fix the gas piston in side, as indicated in the manual



## 9º Passo / Step / Paso

## Produto Montado/ Montada del producto/ Mounted Product.

**Opção Porta Basculante em Teka Sensitive/  
Teka Sensitive Tilt Door Option/  
Opicion Puerta Basculante Teka Sensitive.**



**Opção Porta em Teka Sensitive com Vidro/  
Teka Sensitive with glass Tilt Door Option/  
Opicion Puerta Basculante Teka Sensitive con vidrio.**

