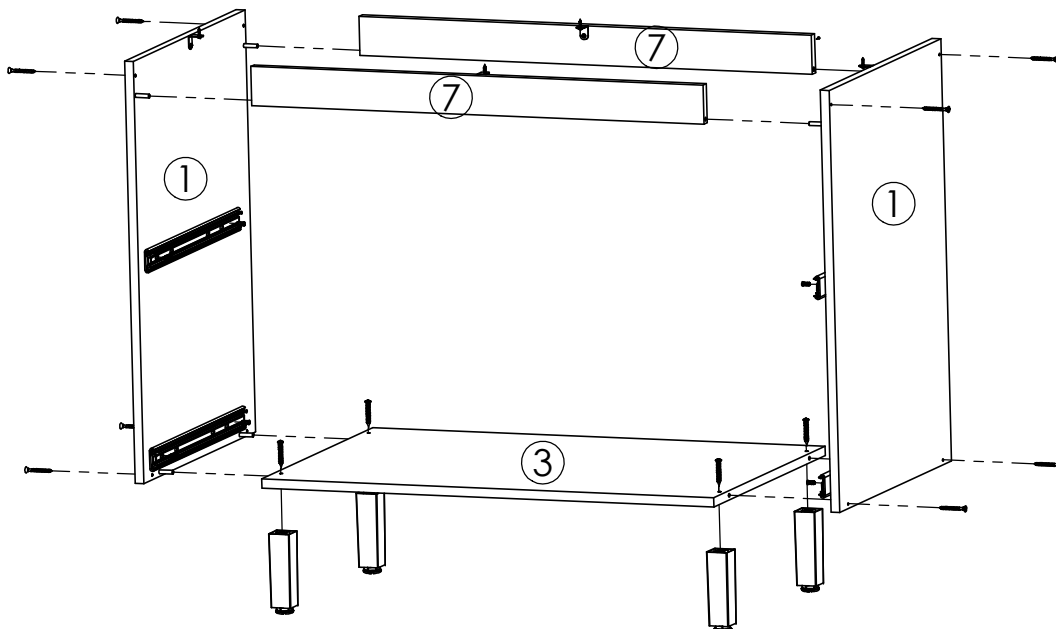




Balcão 2 Gavetas Cozinha Gourmet / Contador 2 cajones Cocina gourmet / Counter 2 drawers Gourmet Kitchen.

Faithful+Riddick



Cozinha Teka Sensitive

01 - Junho - 2016

Peça Pieze Pieza	Cod. Teka Stv	Descrição	Description	Descripción	Qtde Qty Cant	Compr Lenght Largo	Larg. Widht Ancho	Esp. Tick. Esp.
1	P13126	Lateral Esquerda	Left Side	Lateral Izquierda	2	680	490	15
2	P13131	Lateral Gaveta	Cajón Side	Side Drawer	4	385	210	15
3	P13127	Tampo Inferior	Surface Bottom	superficie inferior	1	770	488	15
4	P13124	Fundo	Background	Antecedentes	2	675	395	2,5
5	P13132	Fundo Gaveta	Fondo del cajón	Drawer background	2	745	406	2,5
6	P13130	Traseiro Gaveta	Trasera de cajón	Rear Drawer	2	745	210	15
7	P13128	Travessa Frontal/Traseira	Travieso delantero / trasero	Mischievous Front / Rear	2	770	63	15

CG 118 - Gaveta de Vidro Teka Sensitive C| Teka Sensitive

Peça Pieze Pieza	Cod.	Descrição	Description	Descripción	Qtde Qty Cant	Compr Lenght Largo	Larg. Widht Ancho	Esp. Tick. Esp.
8	33241	Frente Gaveta de Vidro	Cristal frontal del cajón	Front Glass Drawer	2	780	317	15

CG 119 - Gaveta Teka Sensitive C| Teka Sensitive

8	P13193	Frente Gaveta	Frente de cajón	Front drawer	2	780	317	15
---	--------	---------------	-----------------	--------------	---	-----	-----	----

Notas especiais/special notes/notas especiales:

1- Antes de montar o móvel, leia o Manual com atenção.

Before mounting the mobile, read the manual carefully.

Antes de montar el móvil, lea el manual cuidadosamente.

2 - Recomenda-se que a Montagem seja realizada conforme Manual de Montagem.

It is recommended that the Assembly is held conforme Assembly Manual.

Se recomienda que la Asamblea se celebra conforme Manual Asamblea.

3 - Certifique-se que a base onde o produto será Montado é Limpa e Plana.

Asegúrese de que la base donde se montará el producto es limpio y Plana.

Asegúrese de que la base donde se montará el producto es limpio y Plana.

OBRIGADO./THANK YOU./Gracias.

**Atenção com a cor do acabamento!!
Em caso de assistência solicitar o código
de acordo com a cor da peça**





Balcão 2 Gavetas Cozinha Gourmet / Contador 2 cajones Cocina gourmet / Counter 2 drawers Gourmet Kitchen.

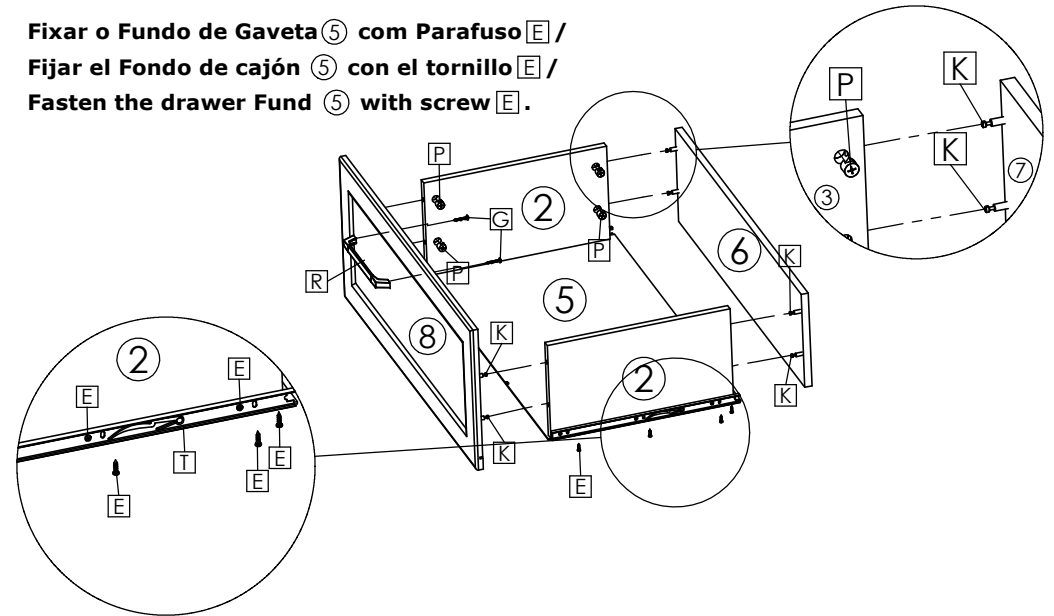
Faça sempre com cuidado

Cod. Qnt.

A 1	B 4	C 48	D 16	E 44	F 4
Adesivo Logotipo 31363	Cantoneira Aço 33407	Cavilha 6x30 24603	Tampa Tambor 33173	Parafuso 3,5x14 CP 25736	Parafuso 3,5x16 CP 25672
G 4	H 11	I 4	J 8	K 16	L 2
Parafuso 3,5x25 CF 33415	Parafuso 3,5x45 CC 33405	Parafuso 4,5x40CF 29411	Parafuso 6,0x12 CC 22396	Parafuso Bigfix Anelado 33160	Parafuso União c/ Flange 33158
M 30	N 1	O 4	P 16	Q 1	R 2
Prego 10x10 CC 20179	Sachê de Cola 25676	Suporte Triangular 30094	Tambor Minifix 22388	Perfil H 600mm Branco 22936	Puxador Tedy 33229
S 4	T 4	U 4	E -	- -	- -
Pé Apolo 33111	Corrediça Telescópica Macho 31929	Corrediça Telescópica Fêmea 31929			

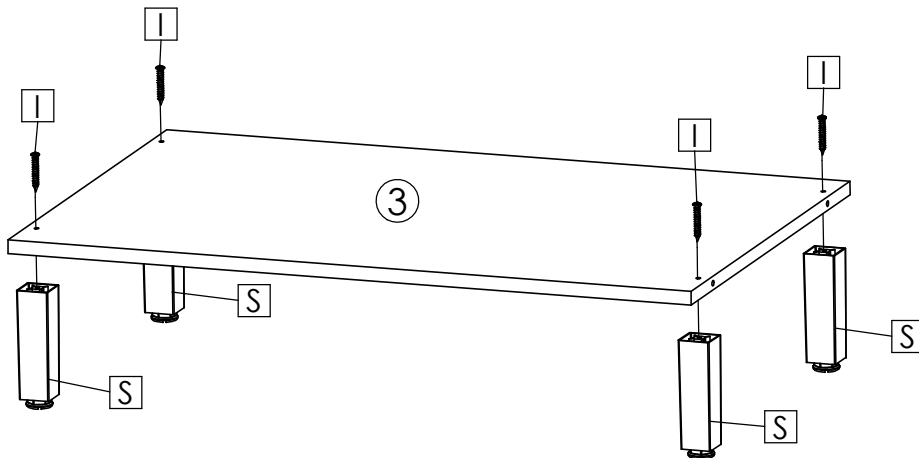
Montagem da Gaveta / Montaje de juntas / Mounting gasket.

Fixar o Fundo de Gaveta ⑤ com Parafuso E /
Fijar el Fondo de cajón ⑤ con el tornillo E /
Fasten the drawer Fund ⑤ with screw E.



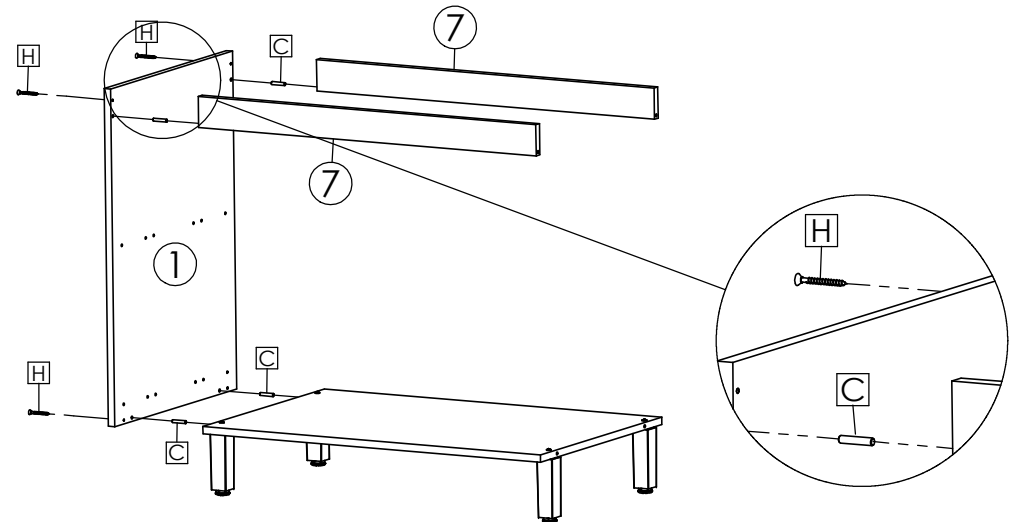
1º Passo / Step / Paso

Fixar os Pés S com Parafuso I /
Fijar los pies S con el tornillo I /
Fix the feet S with screw I.



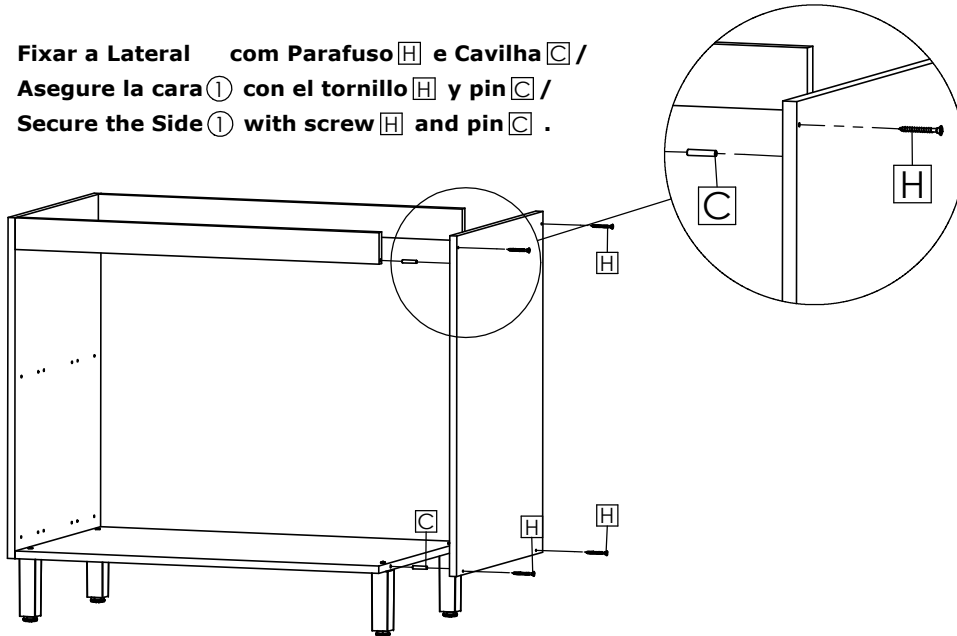
2º Passo / Step / Paso

Fazer a fixação das Travessas ⑦ e Tampo ③ com Parafuso H e Cavilha C /
Hacer la fijación de traviesas ⑦ y de superficie ③ con el tornillo H y el perno C /
Make the fixing of sleepers ⑦ and Type ③ with bolt H and Cavilha C.



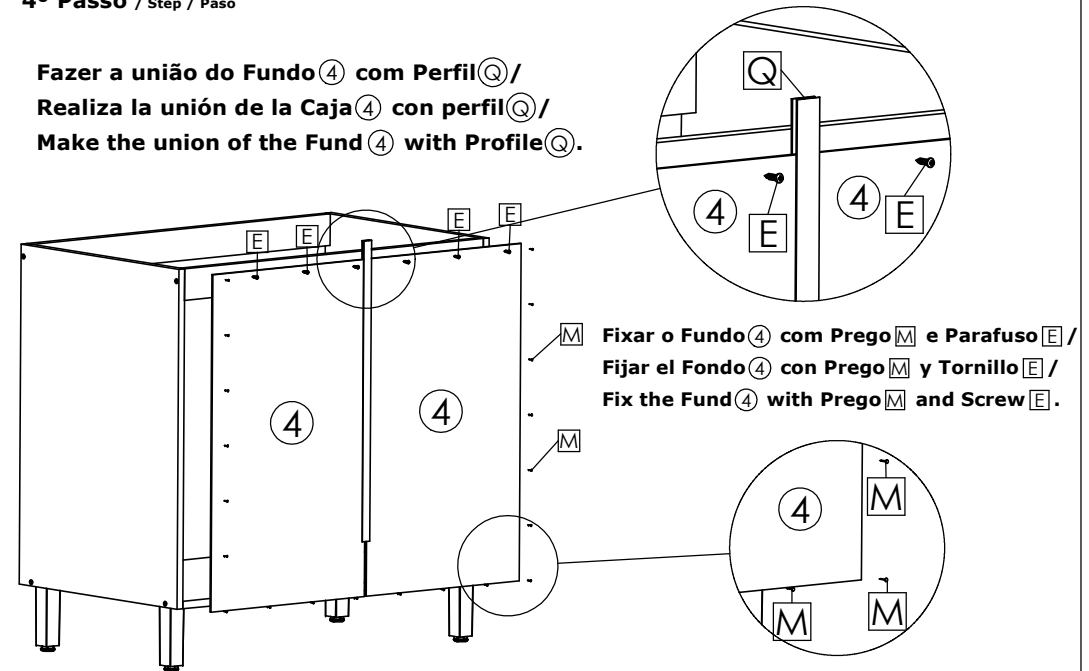
3º Passo / Step / Paso

Fixar a Lateral com Parafuso **H** e Cavilha **C** /
 Asegure la cara **1** con el tornillo **H** y pin **C** /
 Secure the Side **1** with screw **H** and pin **C** .



4º Passo / Step / Paso

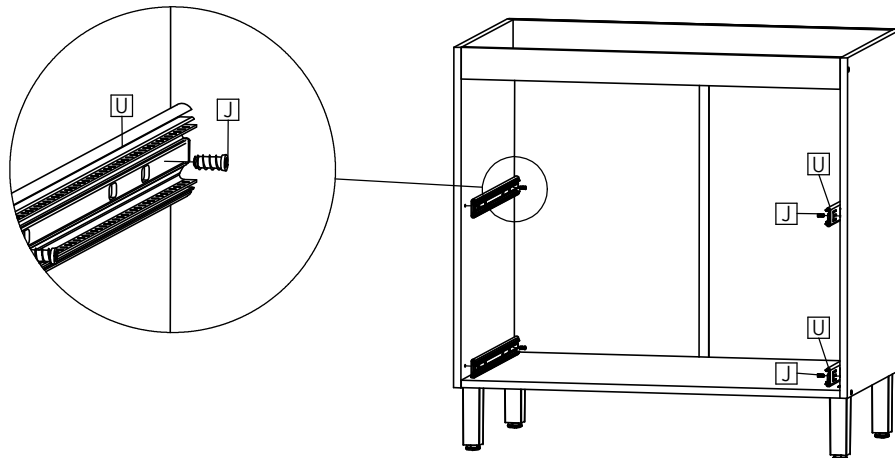
Fazer a união do Fundo **4** com Perfil **Q** /
 Realiza la unión de la Caja **4** con perfil **Q** /
 Make the union of the Fund **4** with Profile **Q** .



Fixar o Fundo **4** com Pregos **M** e Parafusos **E** /
 Fijar el Fondo **4** con Pregos **M** y Tornillos **E** /
 Fix the Fund **4** with Pregos **M** and Screw **E** .

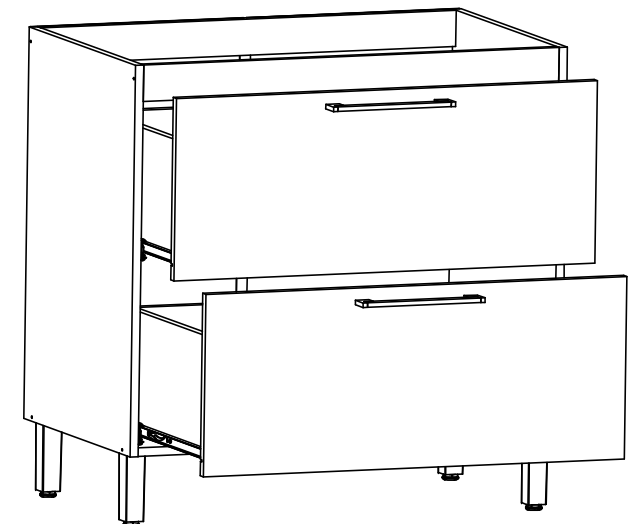
5º Passo / Step / Paso

Fixar Corrediça **U** com Parafuso **J** /
 Fijar diapositiva **U** con el tornillo **J** /
 Fix slide **U** with screw **J** .



6º Passo / Step / Paso

Gavetas Abertas / Abra los Cajones / Open drawers.



Peso Suportado por Gaveta:

5 Kg

7º Passo / Step / Paso

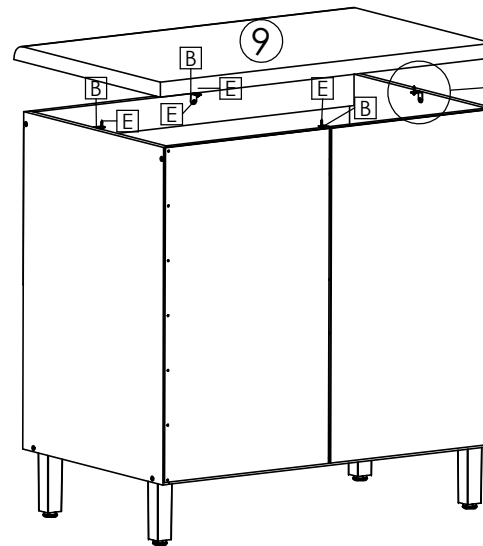
Prezado Montador/ Estimado ensamblador/ Dear Assembler:

Se o produto que está sendo montado foi pedido com Tampo, segue referência do Tampo e Espelho do Produto.

Si el producto que está siendo ensamblado se le pidió que Arriba, la siguiente superficie de referencia y espejo del producto.

If the product being assembled was asked to Top, follows reference Surface and Product Mirror.

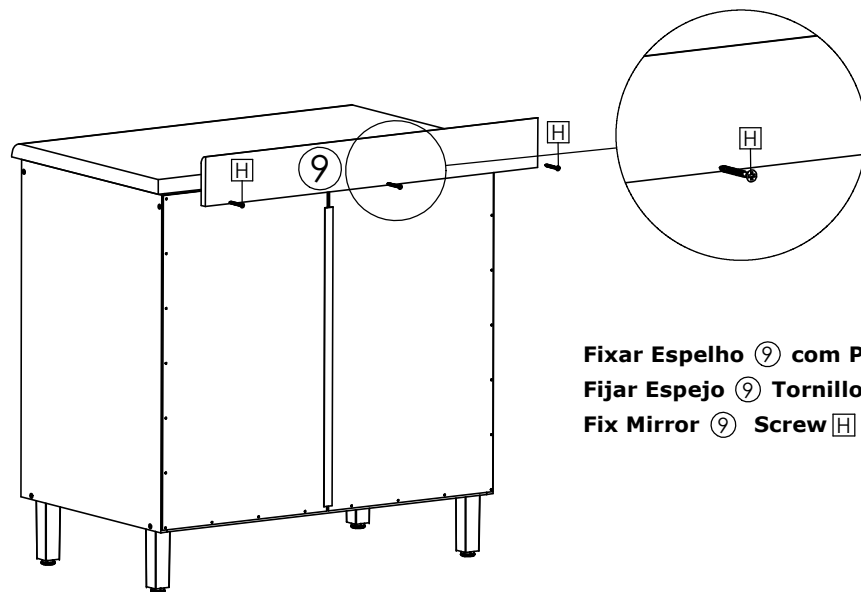
9	33239	Tampo	Superfície	Surface	1	800	513	30
9	33239	Espelho	Espajo	Mirror	1	800	100	15



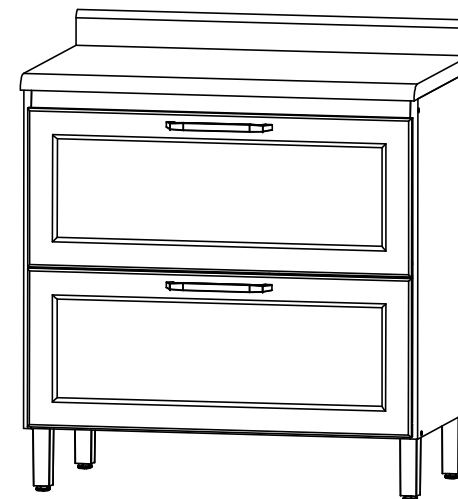
Fixar Tampo Superior ⑨ com Parafuso E e Cantoneira B / Fijar la mesa ⑨ con el tornillo E y de la esquina B / Fix Table Top ⑨ with screw E and Corner B.

8º Passo / Step / Paso

Produto Montado/ Montada del producto/ Mounted Product.



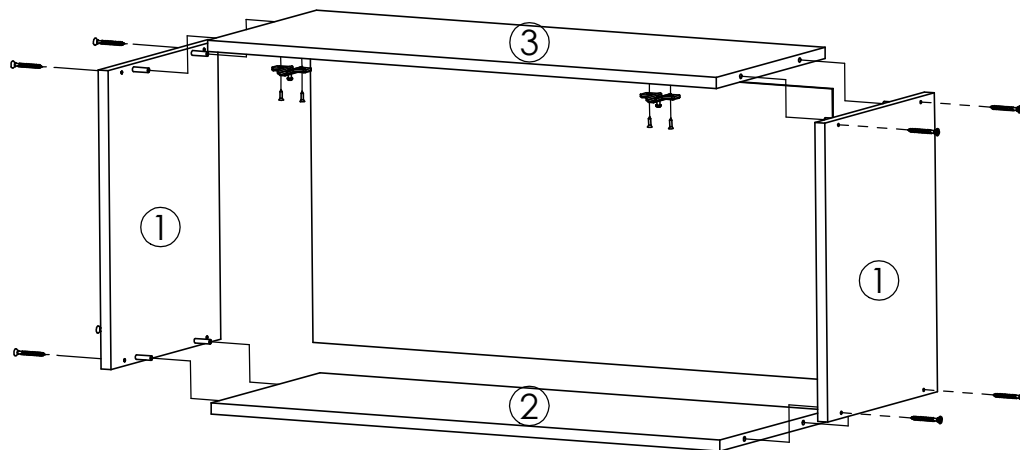
Fixar Espelho ⑨ com Parafuso H / Fijar Espajo ⑨ Tornillo H / Fix Mirror ⑨ Screw H.





Aéreo 1P Basculante Cozinha Gourmet/ Air 1P Tipper Gourmet Kitchen/ Aire 1P Volquete Gourmet Cocina.

Faithful expectations are worth



Cozinha Teka Sensitive

16 - Junho - 2016

Peça Piece Pieza	Cod.	Descrição	Description	Descripción	Qtde Qty Cant	Compr Lenght Largo	Larg. Widht Ancho	Esp. Tick. Esp.
1	P13142	Lateral	Side	Lateral	2	400	298	15
2	P13143	Tampo Inferior	Surface Bottom	superficie inferior	1	770	296	15
3	P13144	Tampo Superior	Table Top	Table Top	1	770	296	15
4	P13146	Fundo	Back Panel	Fondo	1	790	390	2,5

CG 145 - Teka Sensitive c| Teka Sensitive

Peça Piece Pieza	Cod.	Descrição	Description	Descripción	Qtde Qty Cant	Compr Lenght Largo	Larg. Widht Ancho	Esp. Tick. Esp.
5	P13145	Porta Basculante	Door Tipper	Puerta Volquete	1	780	385	15

CG 146 - Teka Sensitive c| Carvalho Sensitive

5	P13145	Porta Basculante	Door Tipper	Puerta Volquete	1	780	385	15
---	--------	------------------	-------------	-----------------	---	-----	-----	----

CG 147 - Teka Sensitive c| Demolição

5	P13227	Porta Basculante	Door Tipper	puerta Volquete	1	780	385	15
---	--------	------------------	-------------	-----------------	---	-----	-----	----

CG 148 - Teka Sensitive c| Preto Brilho

5	P13202	Porta Basculante	Door Tipper	Puerta Volquete	1	780	385	15
---	--------	------------------	-------------	-----------------	---	-----	-----	----

**Atenção com a cor do acabamento!!
Em caso de assistência solicitar o código
de acordo com a cor da peça**

Notas especiais/special notes/notas especiales:

1- Antes de montar o móvel, leia o Manual com atenção.

Before mounting the mobile, read the manual carefully.

Antes de montar el móvil, lea el manual cuidadosamente.

2 - Recomenda-se que a Montagem seja realizada conforme Manual de Montagem.

It is recommended that the Assembly is held conforme Assembly Manual.

Se recomienda que la Asamblea se celebra conforme Manual Asamblea.

3 - Certifique- se que a base onde o produto será Montado é Limpa e Plana.

Asegúrese de que la base donde se montará el producto es limpio y Plana.

Asegúrese de que la base donde se montará el producto es limpio y Plana.

OBRIGADO./THANK YOU./Gracias.

Cod. Qnt.

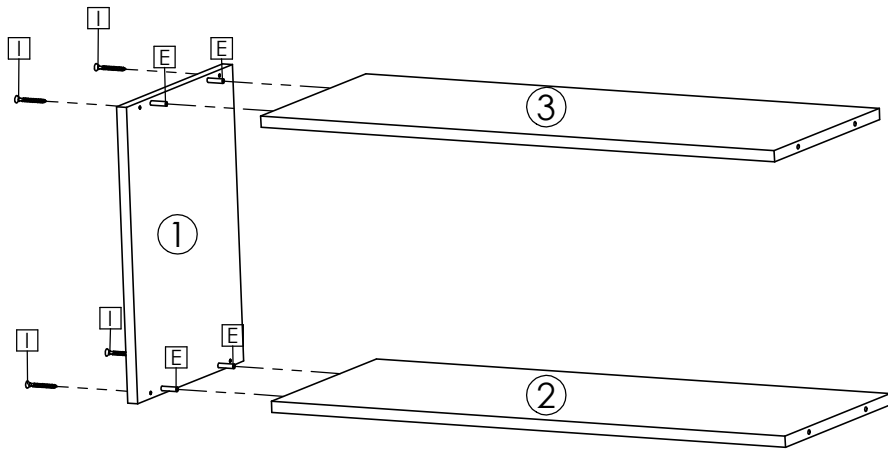
A 1	B 2	C 2	D 2	E 8	F 2
G 6	H 2	I 8	J 8	K 2	L 2
M 24	N 2	O 2	P 1	Q 1	



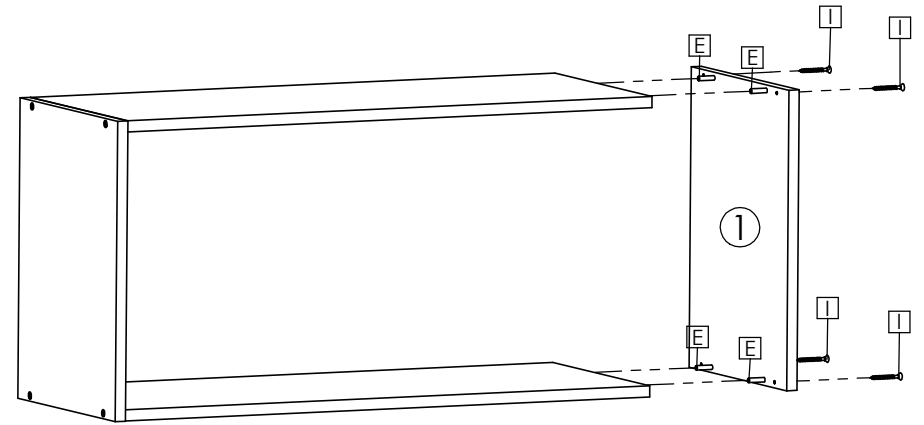
Aéreo 1P Basculante Cozinha Gourmet/ Aire 1P Volquete Gourmet Cocina/ Air 1P Tipper Gourmet Kitchen.

1º Passo / Step / Paso

Fazer a fixação da Lateral ①, Tampo Inferior ② e Tampo Superior ③ com Cavilha E e Parafuso I /
 Make fixing the Side ①, Surface Bottom ② and Table Top ③ with E bolt and screw I /
 Hacer la fijación de la cara ①, superficie del fondo ② y Table Top ③ con E perno y tornillo I.

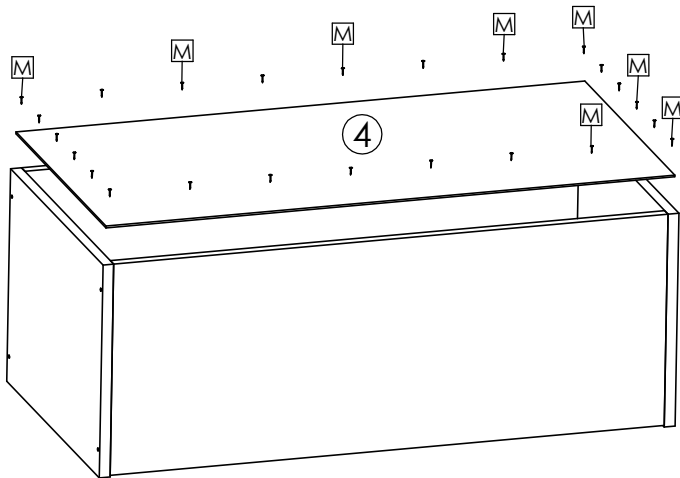


2º Passo / Step / Paso



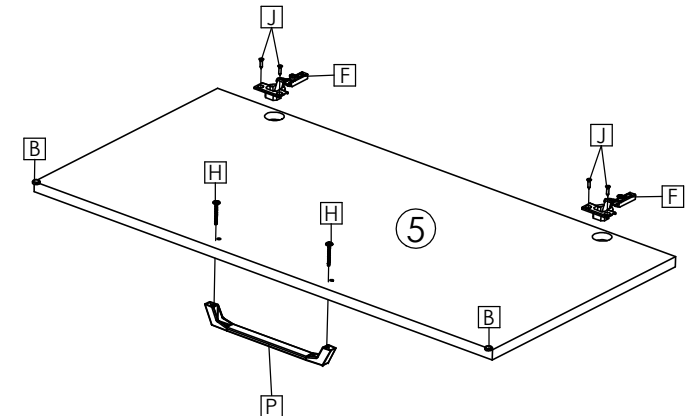
3º Passo / Step / Paso

Fixar o Fundo ④ com Pregos M /
 Fix the Fund ④ with Pregos M /
 Establecer el fondo ④ con las uñas M.















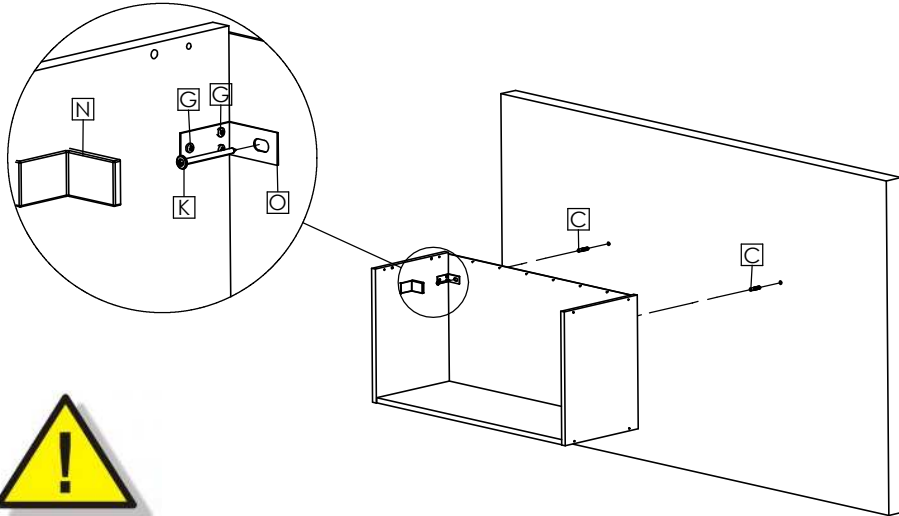
4º Passo / Step / Paso

Montagem da Porta/Door assembly/Conjunto de la puerta.



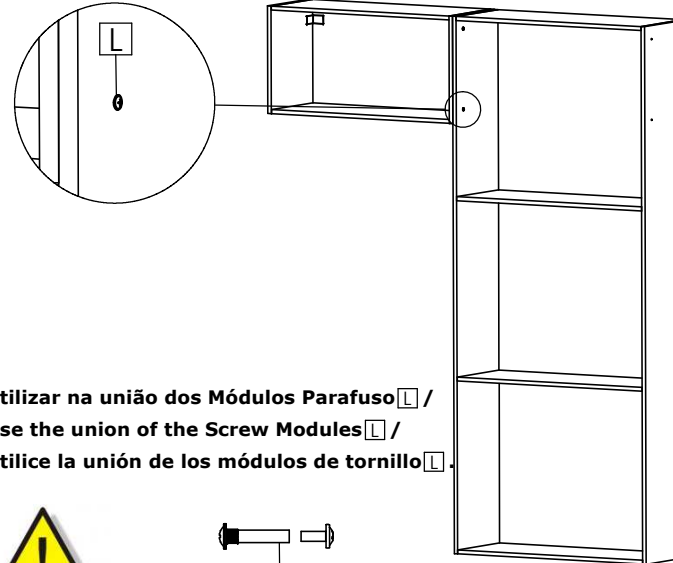
5º Passo / Step / Paso


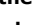

Utilize Suporte , Parafuso , Bucha  e Parafuso  na Fixação do Aéreo/
 Use Support  screw , bushing  and  in the Air Screw Fixation /
 Use Soporte  tornillo , casquillo  y  en el aire de tornillo de fijación.

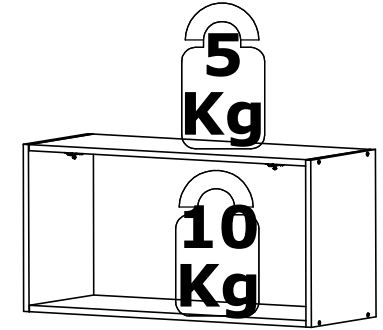
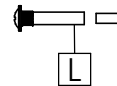


6º Passo / Step / Paso





Peso Suportado/ Supported weight / Peso soportado.

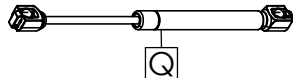
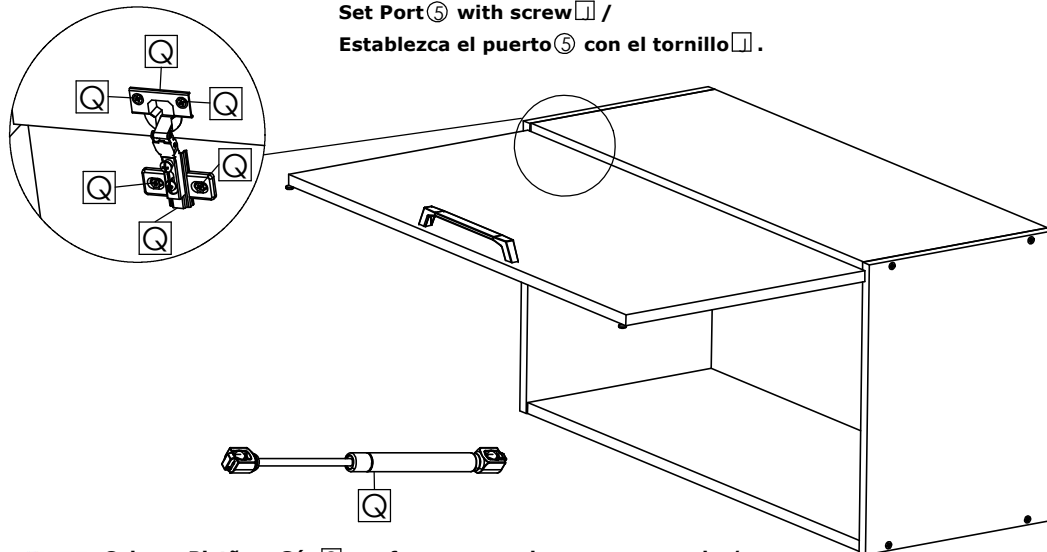



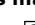

Utilizar na união dos Módulos Parafuso  /
 Use the union of the Screw Modules  /
 Utilice la unión de los módulos de tornillo .



7º Passo / Step / Paso

Fixar Porta com Parafuso  /
 Set Port with screw  /
 Establezca el puerto  con el tornillo .

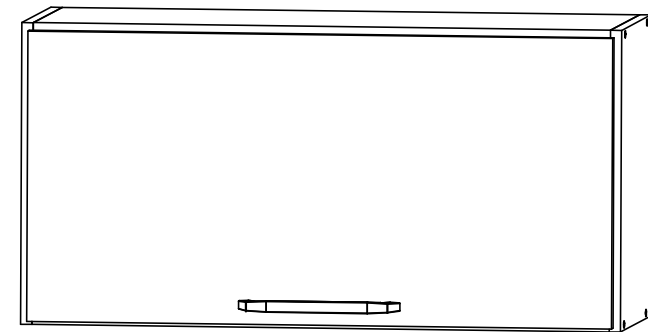


Colocar Pistão a Gás  conforme manual que o acompanha/
 Put Piston Gas  as manual that accompanies/
 Colocar Pistão un gas  del conforme el manual que o acompanha.



8º Passo / Step / Paso

Produto Montado/product Mounted/Montada Producto





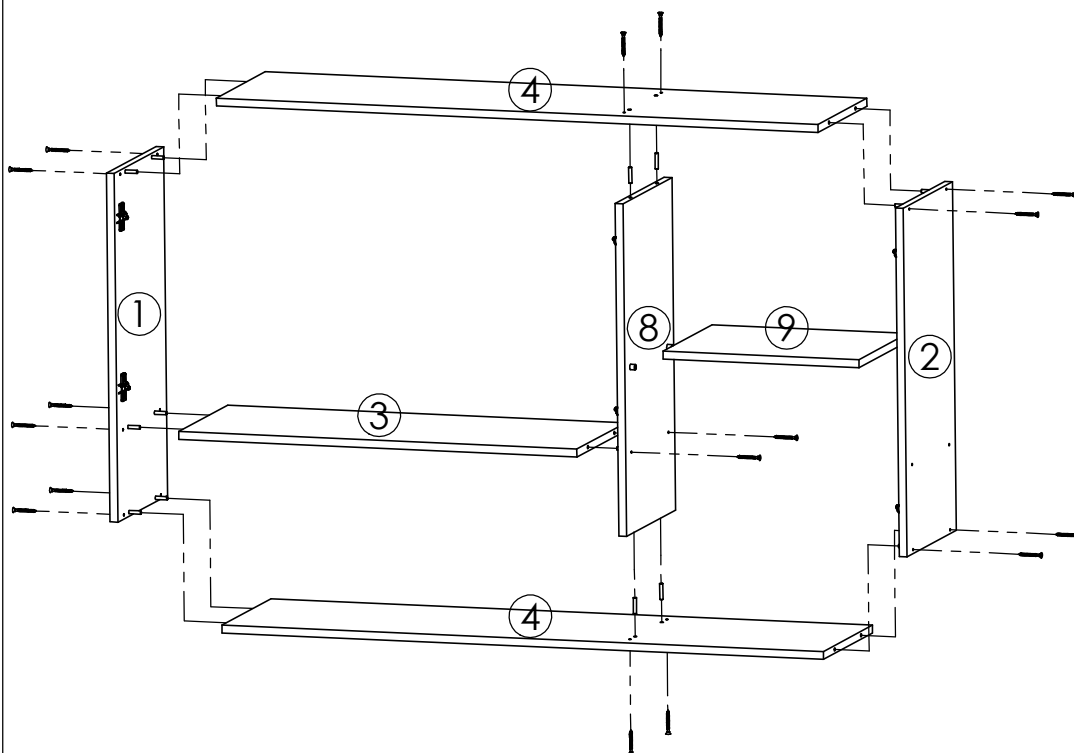
Faith in expectations, love the world

Aéreo 3P Cozinha Gourmet/ Air 3P Gourmet Kitchen/ Aire 3P Gourmet Cocina.

Cozinha Teka Sensitive

19 - Fevereiro - 2016

Peça Pieze Pieza	Cod. Teka Stv	Descrição	Description	Descripción	Qtde Qty Cant	Compr Lenght Largo	Larg. Widht Ancho	Esp. Tick. Esp.
1	P13133	Lateral	Side	Lateral	2	655	298	15
2	P13222	Tampo	Top	Parte superior	1	774	296	15
3	P13138	Tampo Superior/Inferior	Table Top / Bottom	Table Top / Bottom	2	1170	296	15
4	P13140	Fundo	Background	Antecedentes	1	644	404	2,5
5	P13174	Fundo	Background	Antecedentes	1	787	162	2,5
6	P13173	Fundo	Background	Antecedentes	2	482	392	2,5
7	P13139	Divisão	Division	División	1	625	296	15
8	P13141	Prateleira	Shelf	Estante	1	381	296	15



CG 129 - Teka Sensitive c| Teka Sensitive

Peça Pieze Pieza	Cod.	Descrição	Description	Descripción	Qtde Qty Cant	Compr Lenght Largo	Larg. Widht Ancho	Esp. Tick. Esp.
10	P13136	Porta	Door	Puerta	1	650	390	15
11	P13169	Porta Menor	Lower door	Bajo puerta	2	490	391	15

CG 130 - Teka Sensitive c| Carvalho Sensitive

10	P13197	Porta	Door	Puerta	1	650	390	15
11	P13203	Porta Menor	Lowe Door	Bajo Puerta	2	490	391	15

CG 131 - Teka Sensitive c| Demolição

9	P13198	Porta	Door	Puerta	1	650	390	15
10	P13354	Porta Menor	Lowe Door	Bajo Puerta	2	490	391	15

CG 132 - Teka Sensitive c| Preto Brilho

9	P13199	Porta	Door	Puerta	1	650	390	15
10	P13205	Porta Menor	Lowe Door	Bajo Puerta	2	490	391	15

Notas especiais/special notes/notas especiales:

1- Antes de montar o móvel, leia o Manual com atenção.

Before mounting the mobile, read the manual carefully.

Antes de montar el móvil, lea el manual cuidadosamente.

2 - Recomenda-se que a Montagem seja realizada conforme Manual de Montagem.

It is recommended that the Assembly is held conforme Assembly Manual.

Se recomienda que la Asamblea se celebra conforme Manual Asamblea.

3 - Certifique-se que a base onde o produto será Montado é Limpa e Plana.

Asegúrese de que la base donde se montará el producto es limpio y Plana.

Asegúrese de que la base donde se montará el producto es limpio y Plana.

OBRIGADO./THANK YOU./Gracias.

**Atenção com a cor do acabamento!!
Em caso de assistência solicitar o código
de acordo com a cor da peça**



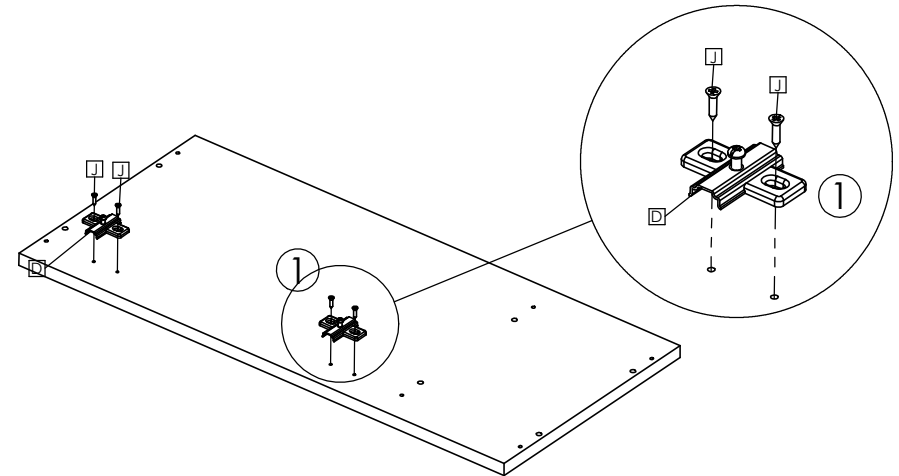


Aéreo 3P Cozinha Gourmet/ Air 3P Gourmet Kitchen/ Aire 3P Gourmet Cocina.

24 - Novembro - 2015

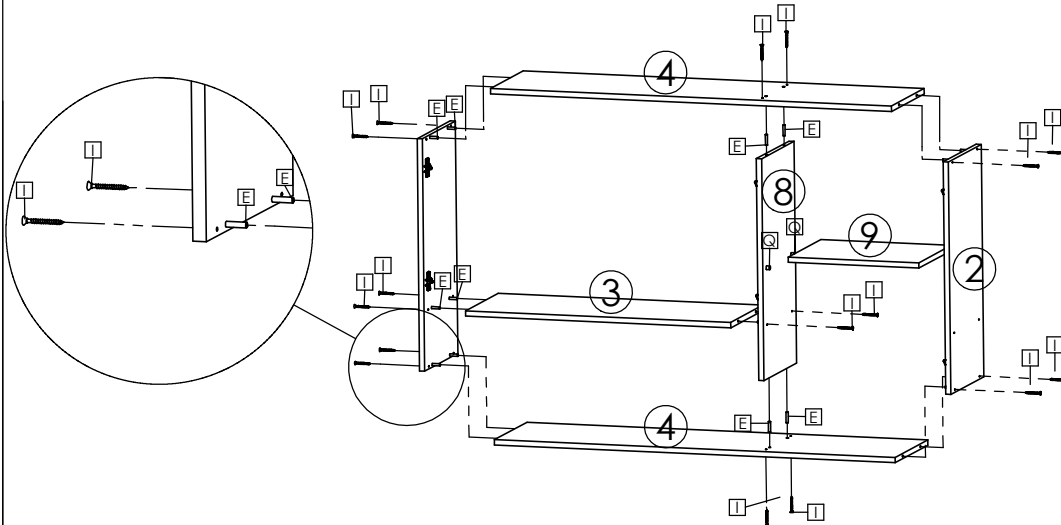
Cod. Qnt.					
A 1	B 6	C 3	D 6	E 16	F 6
Adesivo Logotipo 31363	Batente Silicone 28309	Buchas 8MM 31302	Calço Dobradiça 23273	Cavilha 6x30 24603	Dobradiça 23271
G 9	H 6	I 16	J 24	K 3	L 2
Parafuso 3,5x14 CP 25736	Parafuso 3,5x35 CF 33415	Parafuso 3,5x45 CC 33405	Parafuso 4,0x14 CC 25673	Parafuso 5,0x50 CF 33172	Parafuso União c/ Flange 33158
M 51	N 14	O 3	P 3	Q 4	R 3
Prego 10x10 CC 20179	Presilha Fundo 24099	Proteção Cantoneira Tka(002Argila) 33406	Suporte Aéreo Metálico 25768	Suporte Prateleira 33169	Puxador Tedy 33229
S 1	T 2	U 2	V 6	- -	- -
Perfil União 463mm 33113	Tapa Furo 5mm 27099	Tapa Furo 8mm 27231	Tapa Furo 6mm 33409		

1º Passo / Step / Paso



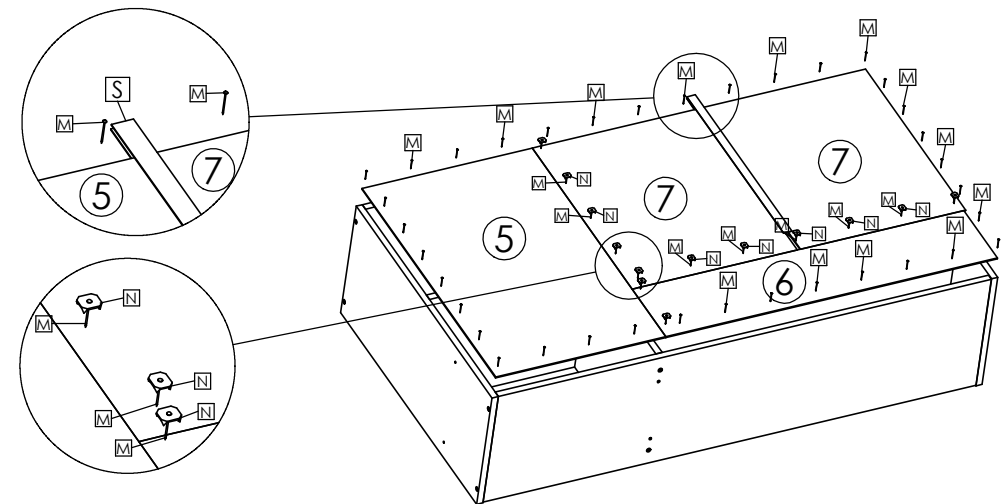
2º Passo / Step / Paso

Fixar as Laterais ①, ②, Tampos ③, ④ e Divisão ⑧ com Parafuso I e Cavilha E /
Fix the Side ①, ②, tops ③, ④ and division ⑧ with screw I and bolt E /
Fijar los laterales ①, ②, tops ③, ④ y la división ⑧ con el tornillo I y el perno E.



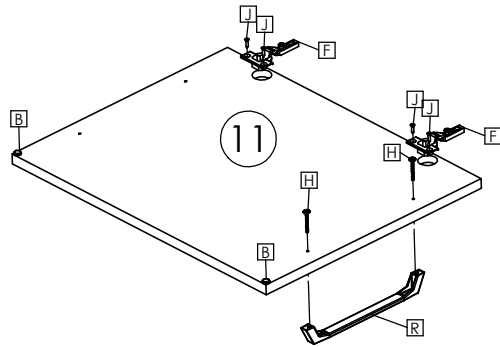
3º Passo / Step / Paso

Fixar Fundo ⑤, ⑥ e ⑦ com Presilha N, Prego M e Perfil União S /
Fix Fund ⑤, ⑥ and ⑦ Loop N, and Prego M Profile Union S /
Fijar Fondo ⑤, ⑥ y ⑦ Loop N, M y Prego Perfil Unión S.



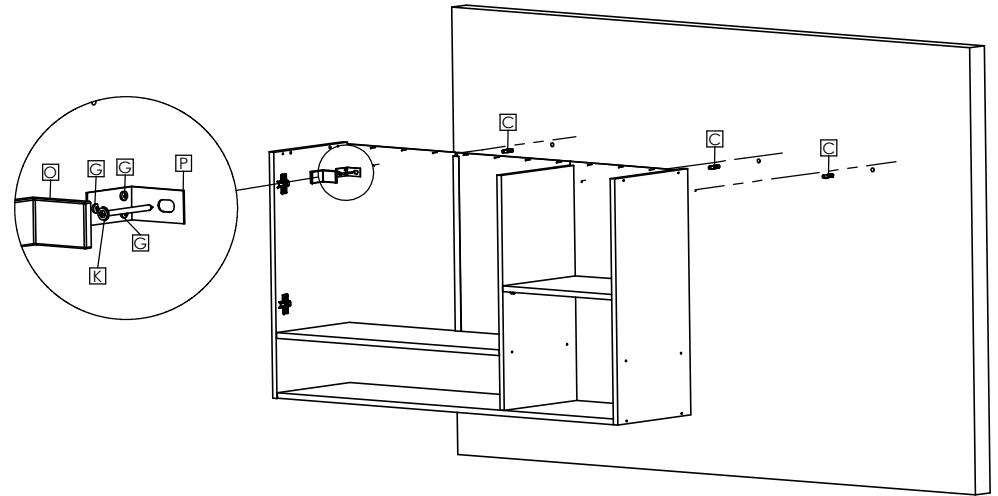
4º Passo / Step / Paso

Motagem da Porta/ Installation of door/ Instalación de puerta.

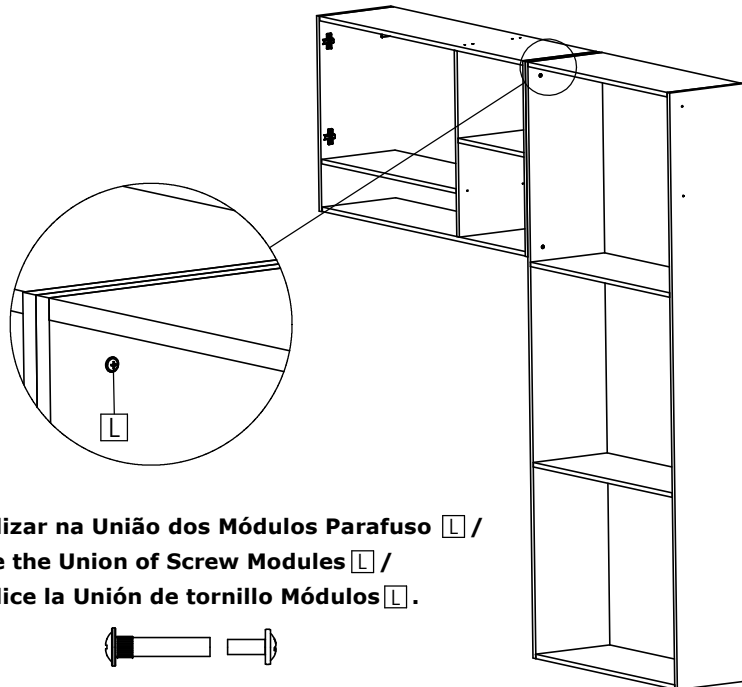


5º Passo / Step / Paso

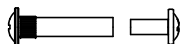
Utilize Parafuso **K, Bucha **C** e Parafuso **G** na Fixação do Aéreo/ Use screw **K**, **C** and **G** Bushing Screw Fixation in the Air/ Utilice el tornillo **K**, **C** y **G** de buje tornillo de fijación en el aire.**



6º Passo / Step / Paso

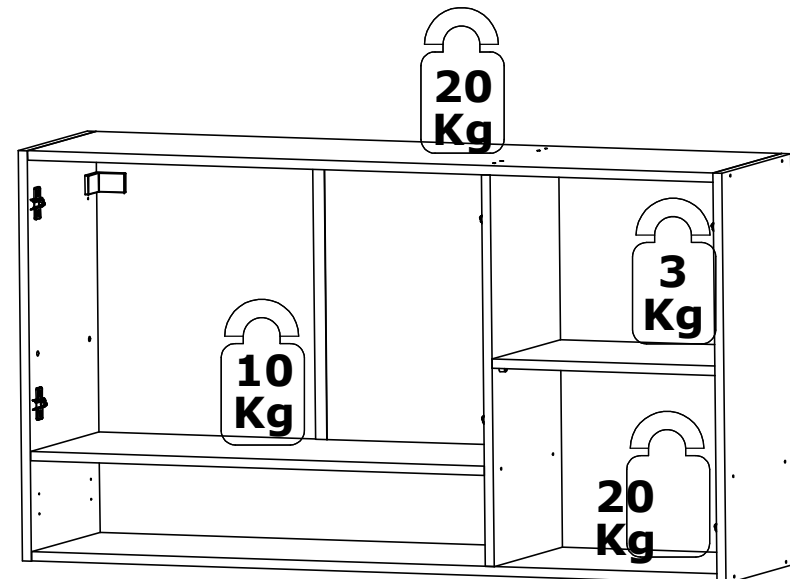


Utilizar na União dos Módulos Parafuso **L / Use the Union of Screw Modules **L** / Utilice la Unión de tornillo Módulos **L**.**



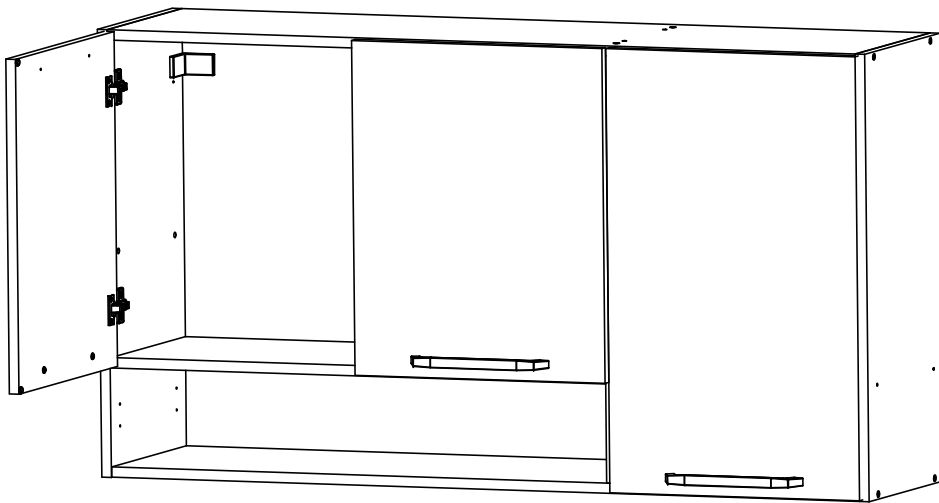
7º Passo / Step / Paso

Peso Suportado/ Supported weight/ Peso Apoyado



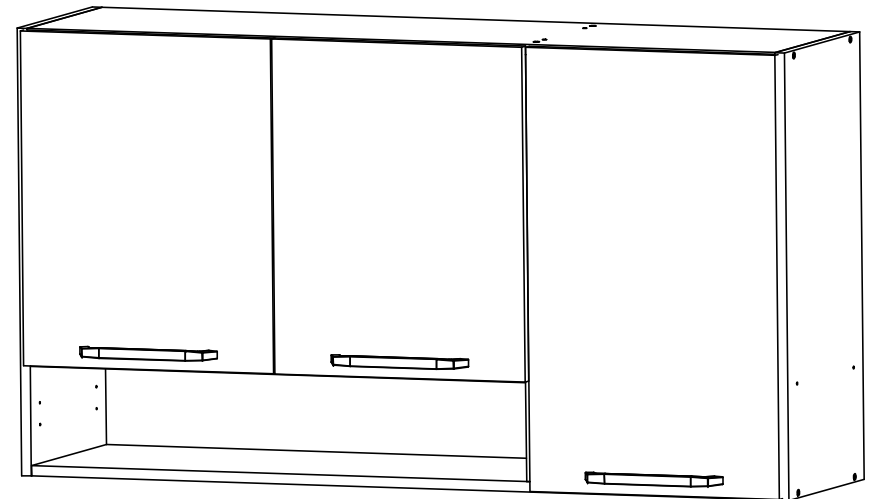
8º Passo / Step / Paso

Porta Aberta/ Open door/ Open Door



9º Passo / Step / Paso

Porta Fechada/ Closed door/ Cerrado





Balcão 2Portas 4 Gavetas Cozinha Gourmet / Contador 2Puertas 4Cajons Cocina gourmet / Counter 2Doors 4Drawaers Gourmet Kitchen.

Faithful expectations are worth

Cozinha Teka Sensitive

01 - Junho - 2016

Peça Pieze Pieza	Cod. Teka Stv	Descrição	Description	Descripción	Qtde Qty Cant	Compr Lenght Largo	Larg. Widtht Ancho	Esp. Tick. Esp.
1	P13110	Lateral Esquerda	Left Side	Lateral Izquierda	1	680	490	15
2	P13111	Lateral Direita	Right Side	Lateral Derecha	1	680	490	15
3	P13112	Tampo Inferior	Surface Bottom	superficie inferior	1	1170	490	15
4	P13113	Divisão	Division	Division	1	592	490	15
5	P13117	Travessa Frontal/Traseira	Travieso delantero / trasero	Mischievous Front / Rear	2	1170	73	15
6	P13122	Prateleira	Shelf	Repisa	1	770	488	15
7	P13124	Fundo	Background	Antecedentes	3	675	395	2,5
8	P13116	Lateral Gaveta	Cajón Side	Side Drawer	8	385	88	15
9	P13115	Traseiro Gaveta	Trasera de cajón	Rear Drawer	4	356	88	15
10	P13123	Fundo Gaveta	Fondo del cajón	Drawer background	4	406	356	2,5

Teka Sensitive C| Carvalho Sensitive

Peça Pieze Pieza	Cod.	Descrição	Description	Descripción	Qtde Qty Cant	Compr Lenght Largo	Larg. Widtht Ancho	Esp. Tick. Esp.
11	P13209	Frente Gaveta	Frente del cajón	Front Drawer	4	391	157	15
12	P13206	Porta	Door	Puerta	2	637	389	15

Teka Sensitive C| Teka Sensitive

11	P13114	Frente Gaveta	Frente de cajón	Front drawer	4	391	157	15
12	P13119	Porta	Door	Puerta	2	637	389	15

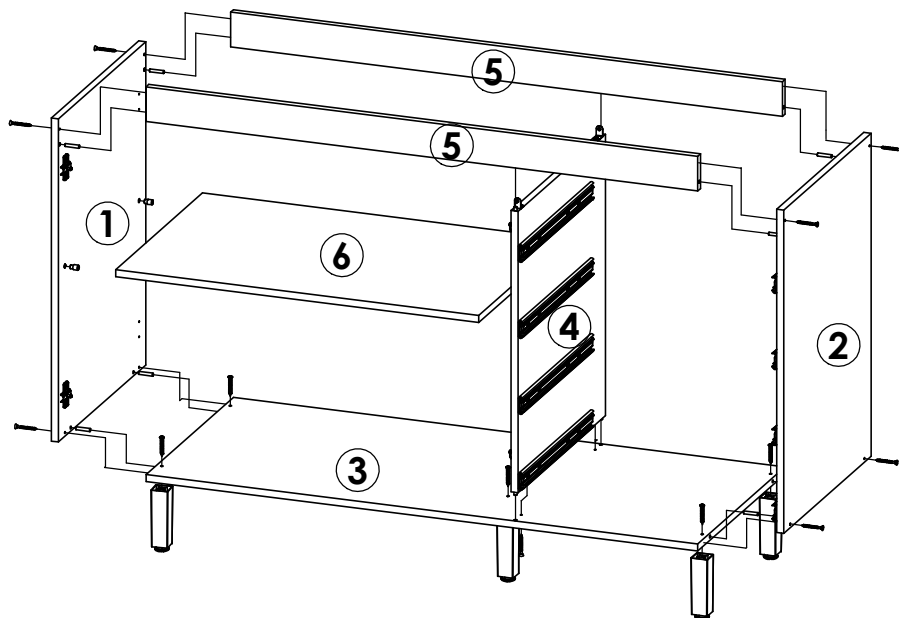
Teka Sensitive C| Demolição

11	P13114	Frente Gaveta	Frente de cajón	Front drawer	4	391	157	15
12	P13543	Porta	Door	Puerta	2	637	389	15

Teka Sensitive C| Preto Brilho

11	P13211	Frente Gaveta	Frente de cajón	Front drawer	4	391	157	15
12	P13208	Porta	Door	Puerta	2	637	389	15

**Atenção com a cor do acabamento!!
Em caso de assistência solicitar o código de acordo com a cor da peça**



Notas especiais/special notes/notas especiales:

1- Antes de montar o móvel, leia o Manual com atenção.

Before mounting the mobile, read the manual carefully.

Antes de montar el móvil, lea el manual cuidadosamente.

2 - Recomenda-se que a Montagem seja realizada conforme Manual de Montagem.

It is recommended that the Assembly is held conforme Assembly Manual.

Se recomienda que la Asamblea se celebra conforme Manual Asamblea.

3 - Certifique-se que a base onde o produto será Montado é Limpa e Plana.

Asegúrese de que la base donde se montará el producto es limpio y Plana.

Asegúrese de que la base donde se montará el producto es limpio y Plana.

OBRIGADO./THANK YOU./Gracias.



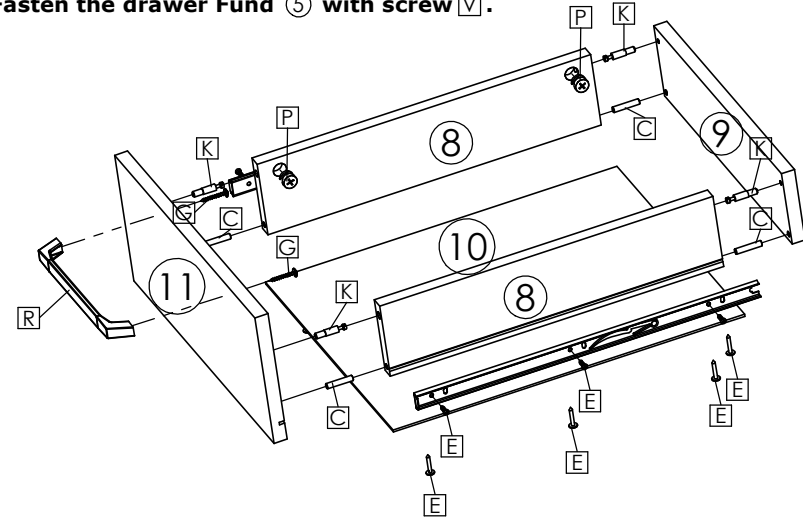
Balcão 2Portas 4 Gavetas Cozinha Gourmet / Contador 2Puertas 4Cajons Cocina gourmet / Counter 2Doors 4Drawaers Gourmet Kitchen.

Faithful+Riddick

Cod. Qnt.		Cod. Qnt.		Cod. Qnt.		Cod. Qnt.		Cod. Qnt.		Cod. Qnt.	
A 1	B 8	C 28	D 16	E 85	F 16	G 44	H 14	I 5	J 16	K 16	L 2
Adesivo Logotipo 31363	Cantoneira Aço 33407	Cavilha 6x30 24603	Tampa Tambor 33173	Parafuso 3,5x14 CP 25736	Parafuso 4x14 CC 25673	Parafuso 3,5x25 CF 33415	Parafuso 3,5x45 CC 33405	Parafuso 4,5x40CF 29411	Parafuso 6,0x12 CC 22396	Parafuso Bigfix Anelado 33160	Parafuso União c/ Flange 33158
M 50	N 1	O 7	P 16	Q 1	R 6	S 5	T 4	U 4	V 4	X 4	- -
Prego 10x10 CC 20179	Sachê de Cola 25676	Presilha Fundo 24099	Tambor Minifix 22388	Perfil H 592mm Branco 33400	Puxador Tedy 33229	Pé Apolo 33111	Dobradiça 23271	Calço Dobradiça 23273	Batente Silicone 28309	Suporte Prateleira 33169	

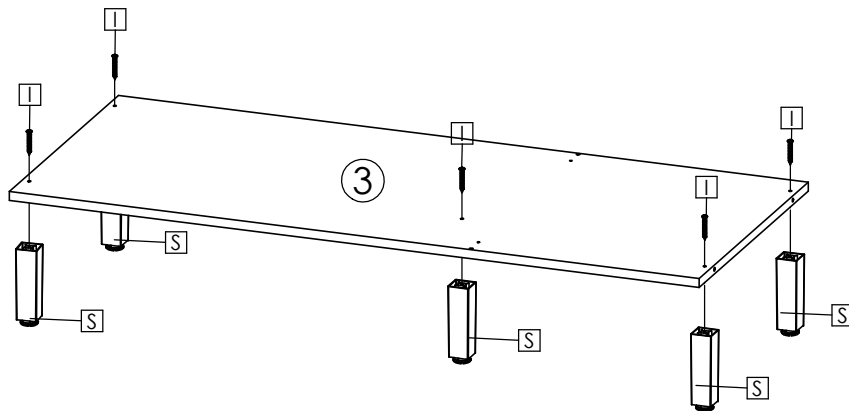
Montagem da Gaveta / Montaje de juntas / Mounting gasket.

Fixar o Fundo de Gaveta ⑤ com Parafuso ④ /
 Fijar el Fondo de cajón ⑤ con el tornillo ④ /
 Fasten the drawer Fund ⑤ with screw ④.



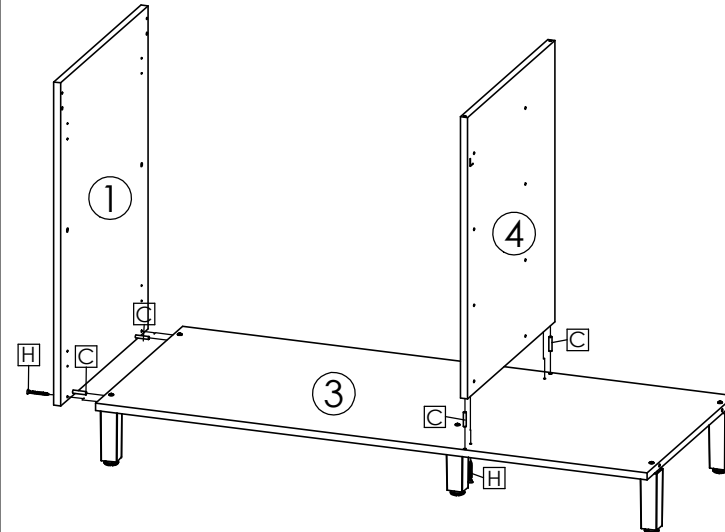
1º Passo / Step / Paso

Fixar os Pés ⑤ com Parafuso ① /
 Fijar los pies ⑤ con el tornillo ① /
 Fix the feet ⑤ with screw ①.



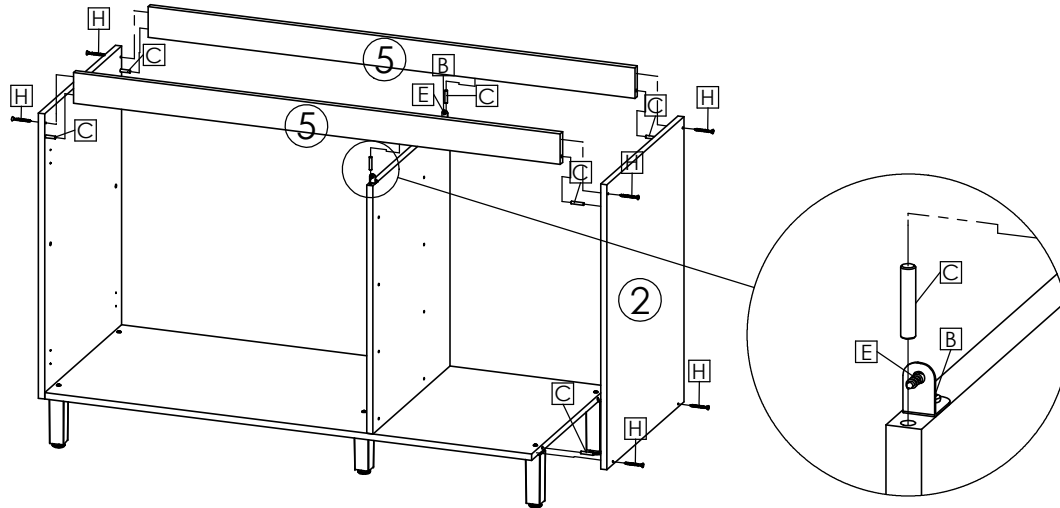
2º Passo / Step / Paso

Fazer a fixação das Lateral ① e Divisão ④ com Parafuso ② e Cavilha ③ /
 Hacer la fijación de Lateral ① y de Division ④ con el tornillo ② y el perno ③ /
 Make the fixing of Side ① and Division ④ with bolt ② and Cavilha ③.



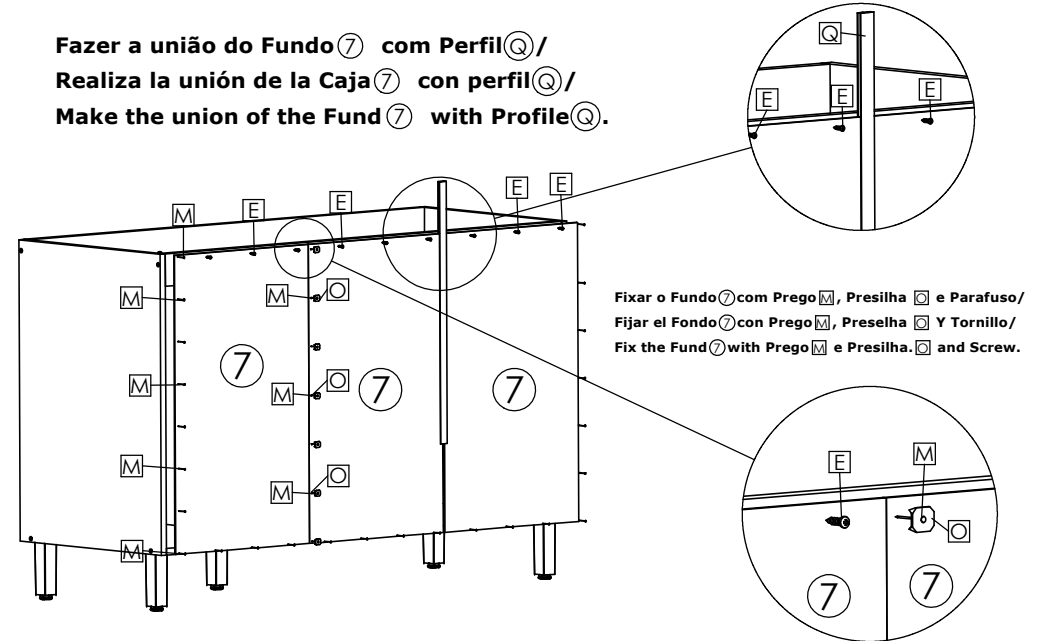
3º Passo / Step / Paso

**Fixar a Lateral ② com Parafuso H e Cavilha C /
Asegure la cara ② con el tornillo H y pin C /
Secure the Side ② with screw H and pin C .**



4º Passo / Step / Paso

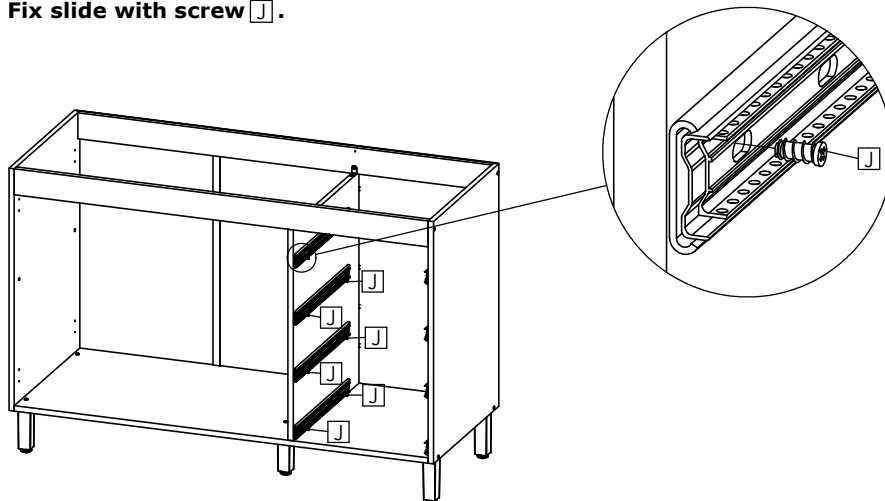
**Fazer a união do Fundo ⑦ com Perfil Q /
Realiza la unión de la Caja ⑦ con perfil Q /
Make the union of the Fund ⑦ with Profile Q.**



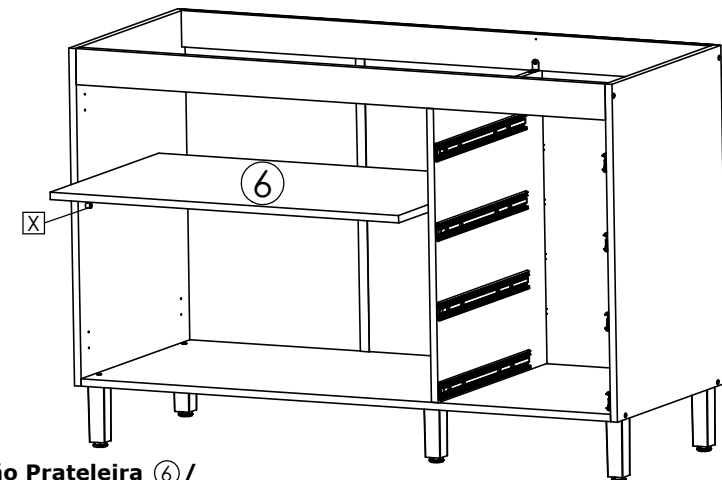
**Fixar o Fundo ⑦ com Prego M, Presilha E e Parafuso /
Fijar el Fondo ⑦ con Prego M, Presilha E y Tornillo /
Fix the Fund ⑦ with Prego M e Presilha E and Screw.**

5º Passo / Step / Paso

**Fixar Corrediça com Parafuso J /
Fijar diapositiva con el tornillo J /
Fix slide with screw J .**



6º Passo / Step / Paso



**Colocação Prateleira ⑥ /
Colocacion Repisa ⑥ /
Shelf Application ⑥ .**

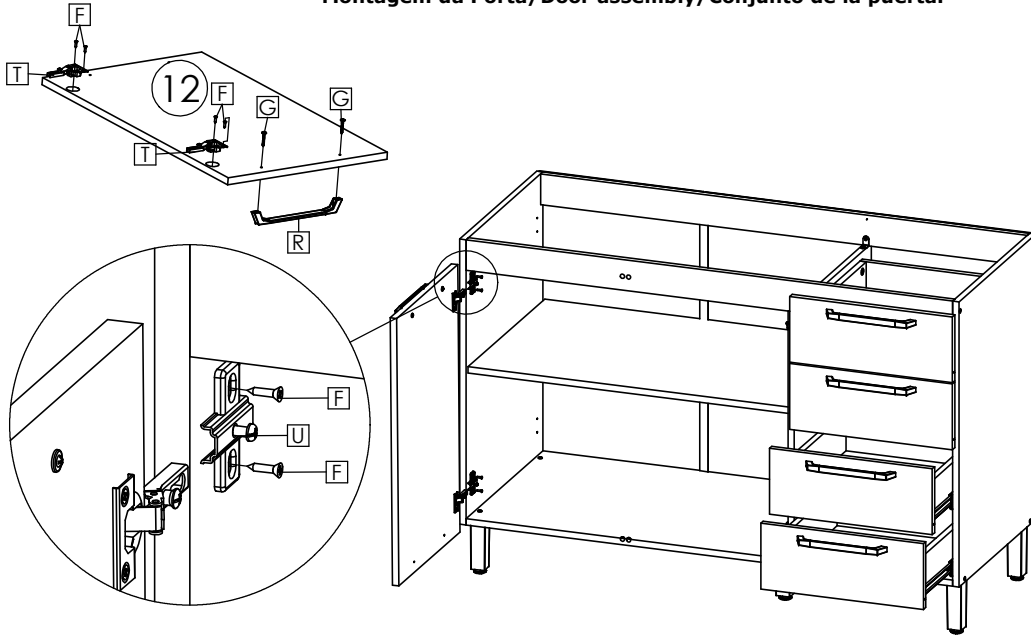


Balcão 2Portas 4 Gavetas Cozinha Gourmet / Contador 2Puertas 4Cajons Cocina gourmet / Counter 2Doors 4Drawaers Gourmet Kitchen.

Fachos especialmente para você!

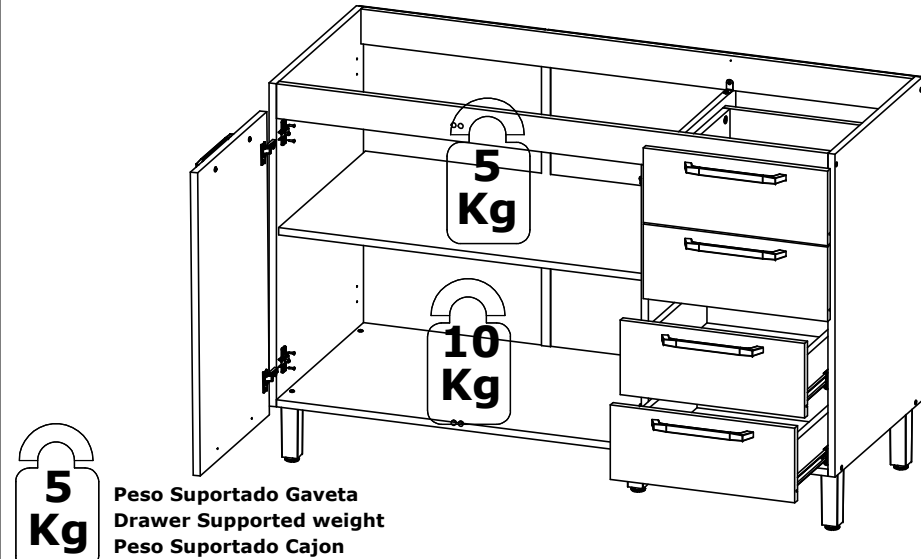
7º Passo / Step / Paso

Montagem da Porta/Door assembly/Conjunto de la puerta.



8º Passo / Step / Paso

Peso Suportado/ Supported weight/ Con el apoyo de peso.



9º Passo / Step / Paso

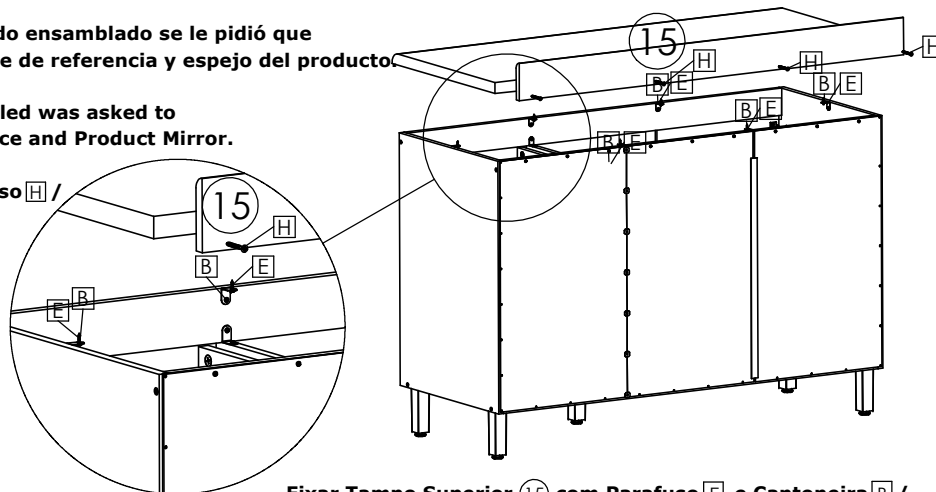
Prezado Montador/ Estimado ensamblador/ Dear Assembler:

Se o produto que está sendo montado foi pedido com Tampo, segue referência do Tampo e Espelho do Produto.

Si el producto que está siendo ensamblado se le pidió que Arriba, la siguiente superficie de referencia y espejo del producto.

If the product being assembled was asked to Top, follows reference Surface and Product Mirror.

Fixar Espelho 15 com Parafuso H /
Fijar Espejo 15 Tornillo H /
Fix Mirror 15 Screw H.



Fixar Tampo Superior 15 com Parafuso E e Cantoneira B /

Fijar la mesa 15 con el tornillo E y de la esquina B /

Fix Table Top 15 with screw E and Corner B.

Produto Montado/ Montada del producto/ Mounted Product.

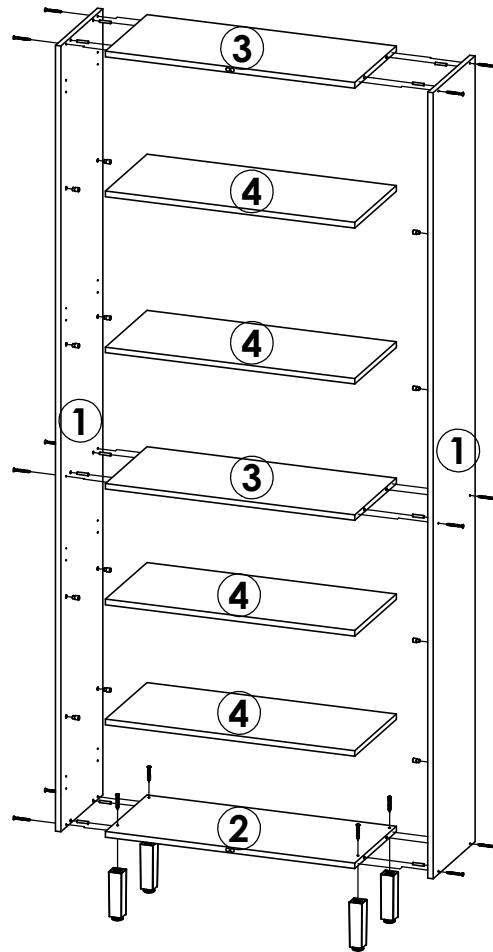


15	33237	Tampo	Superficie	Surface	1200	513	30
15	33237	Espelho	Espejo	Mirror	1200	100	15



Faltos especialmente para voc@

Panelero 2 Portas Cozinha Gourmet / Maricón 2 Puertas Cocina gourmet / Fag 2 Doors Gourmet Kitchen.



Cozinha Teka Sensitive

16 - Março - 2016

Peça Piece Pieza	Cod. Teka Stv	Descrição	Description	Descripción	Qtde Qty Cant	Compr Lenght Largo	Larg. Widht Ancho	Esp. Tick. Esp.
1	P13148	Lateral Esquerda	Left Side	Lateral Izquierda	2	2095	298	15
2	P13251	Tampo Inferior	Surface Bottom	superficie inferior	1	670	296	15
3	P13149	Tampo	Surface	Superficie	2	670	296	15
4	P13150	Prateleira	Shelf	Repisa	4	670	296	15
5	P13151	Fundo	Background	Antecedentes	6	690	342	2,5

Teka Sensitive c| Teka Sensitive

Peça Piece Pieza	Cod.	Descrição	Description	Descripción	Qtde Qty Cant	Compr Lenght Largo	Larg. Widht Ancho	Esp. Tick. Esp.
6	P13196	Porta	Door	Puerta	2	2090	339	15

Teka Sensitive c| Vidro Miniboreal

6	33242	Porta	Door	Puerta	2	2090	339	15
---	-------	-------	------	--------	---	------	-----	----

Notas especiais/special notes/notas especiales:

1- Antes de montar o móvel, leia o Manual com atenção.

Before mounting the mobile, read the manual carefully.

Antes de montar el móvil, lea el manual cuidadosamente.

2 - Recomenda-se que a Montagem seja realizada conforme Manual de Montagem.

It is recommended that the Assembly is held conforme Assembly Manual.

Se recomienda que la Asamblea se celebra conforme Manual Asamblea.

3 - Certifique-se que a base onde o produto será Montado é Limpa e Plana.

Asegúrese de que la base donde se montará el producto es limpio y Plana.

Asegúrese de que la base donde se montará el producto es limpio y Plana.

OBRIGADO./THANK YOU./Gracias.

**Atenção com a cor do acabamento!!
Em caso de assistência solicitar o código
de acordo com a cor da peça**





Paneleiro 2 Portas Cozinha Gourmet / Maricón 2 Puertas Cocina gourmet / Fag 2 Doors Gourmet Kitchen.

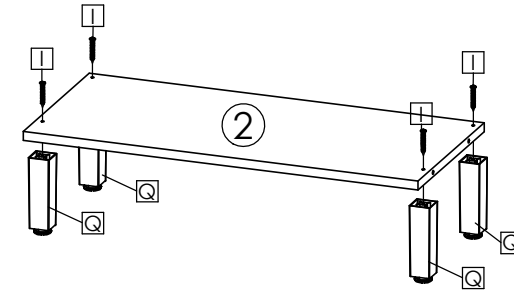
Faithful+Riddick

Cod. Qnt.

A 1	B -	C 24	D 8	E 6	F 8
Adesivo Logotipo 31363	Buchta 8MM 31302	Cavilha 6x30 24603	Dobradça 23271	Parafuso 3,5x14 CP 25736	Calço Dobradça 23273
G 4	H 12	I 4	J 32	K 4	L 2
Parafuso 3,5x25 CF 33415	Parafuso 3,5x45 CC 33405	Parafuso 4,5x40CF 29411	Parafuso 4x14CC 25673	Batente Silicone 28309	Paraf. União CI Flange 33158
M 50	N 1	O 16	P 2	Q 4	R 5
Prego 10x10 CC 20179	Sachê de Cola 25676	Suporte Prateleira 33169	Puxador Tedy 33229	Pé Apolo 33111	Perfil H 670mm 33404
S 2	T 2	U 2	- -	- -	- -
Suporte Aéreo Metálico 25768	Proteção de Acabamento Tka(002Argila) 33406	Parafuso 5,0x50 CF 33172			

1º Passo / Step / Paso

Fixar os Pés com Parafuso /
Fijar los pies con el tornillo /
Fix the feet with screw .

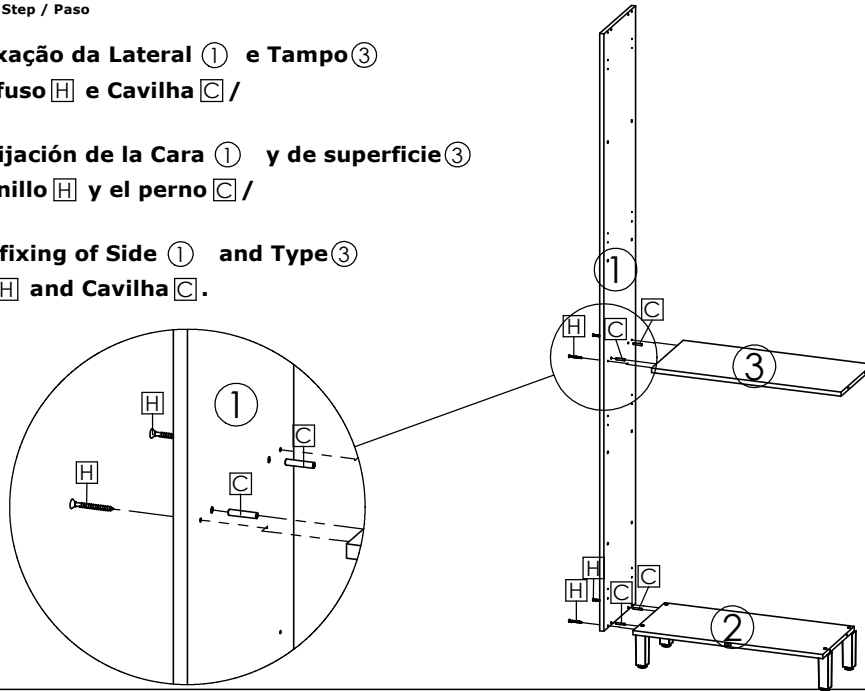


2º Passo / Step / Paso

Fazer a fixação da Lateral e Tampo
com Parafuso e Cavilha /

Hacer la fijación de la Cara y de superficie
con el tornillo y el perno /

Make the fixing of Side and Type
with bolt and Cavilha .

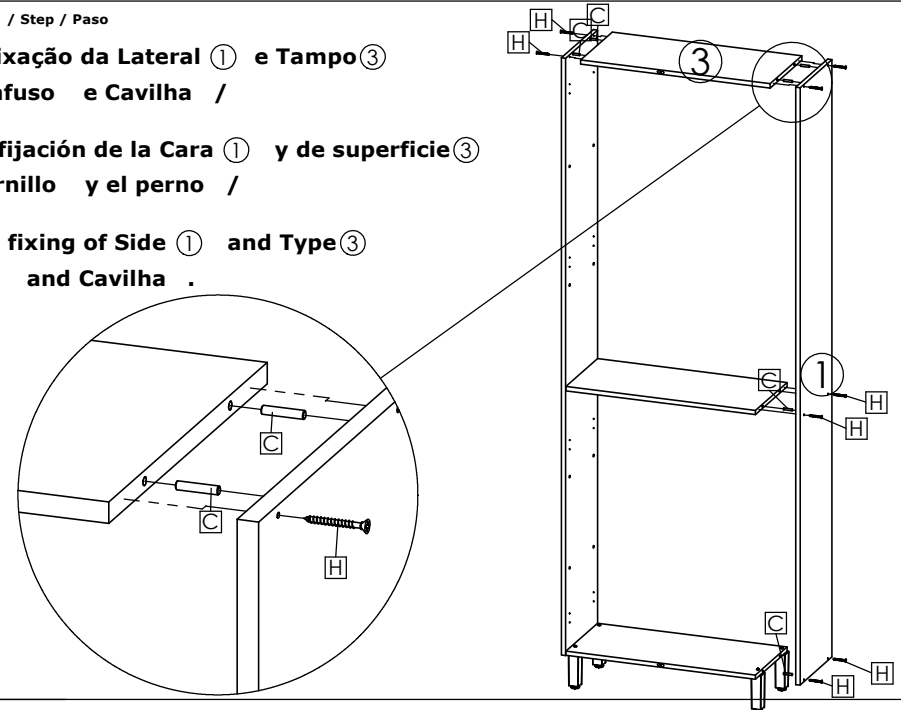


3º Passo / Step / Paso

Fazer a fixação da Lateral e Tampo
com Parafuso e Cavilha /

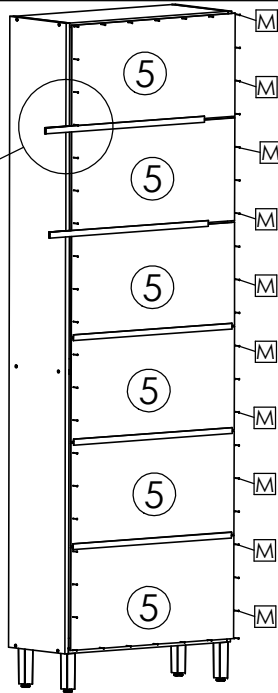
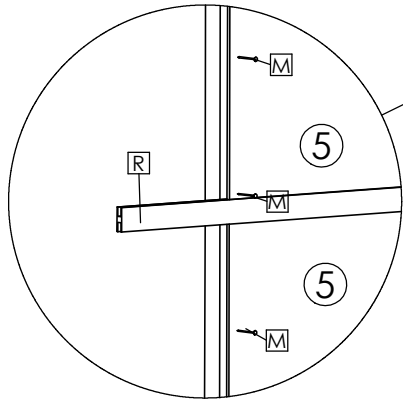
Hacer la fijación de la Cara y de superficie
con el tornillo y el perno /

Make the fixing of Side and Type
with bolt and Cavilha .



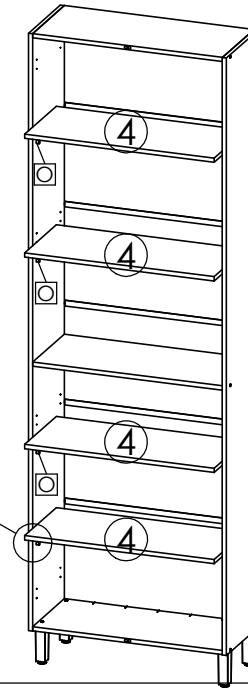
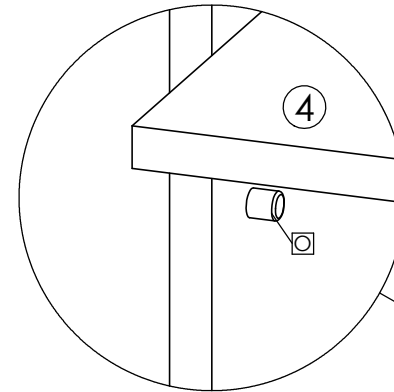
4º Passo / Step / Paso

Fazer a união do Fundo ⑤ com Perfil R /
 Realiza la unión de la Caja ⑤ con perfil R /
 Make the union of the Fund ⑤ with Profile R .



Fixar o Fundo ⑤ com Pregos M /
 Fijar el Fondo ⑤ con Pregos M /
 Fix the Fund ⑤ with Pregos M .

5º Passo / Step / Paso

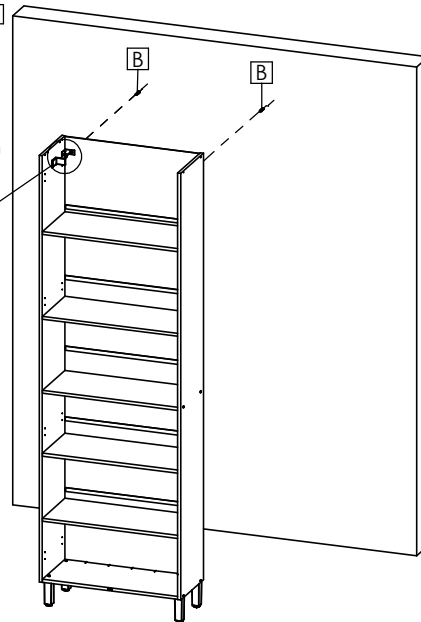
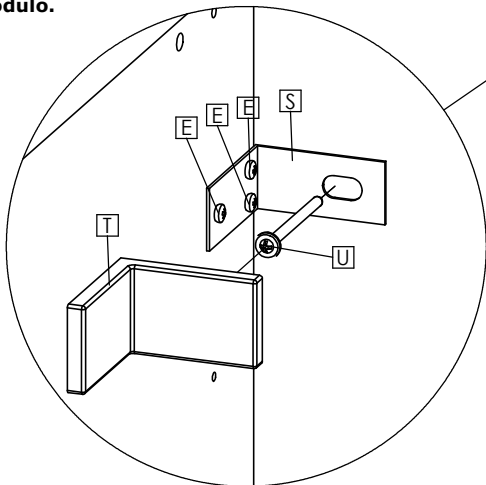


6º Passo / Step / Paso

Utilize Suporte S , Parafuso U , Bucha B e Parafuso E na Fixação do Módulo /

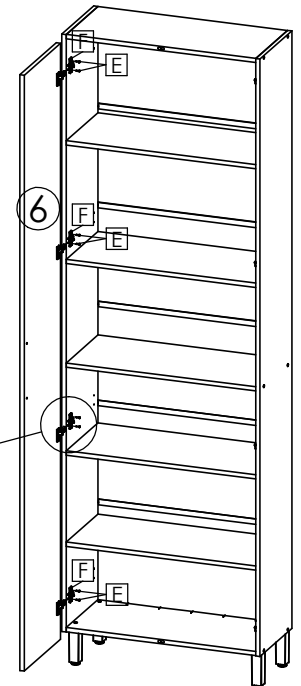
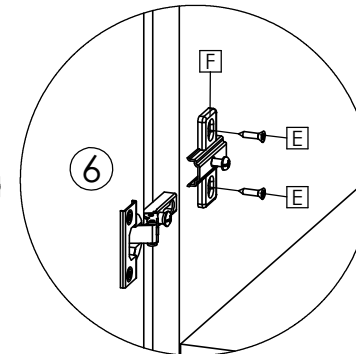
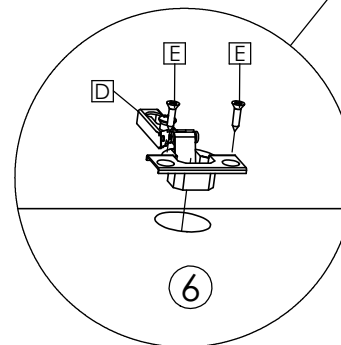
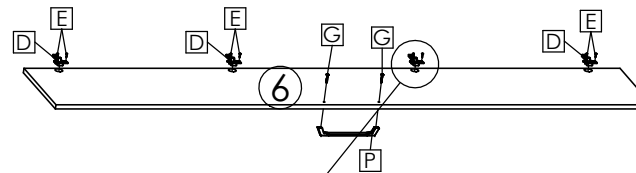
Use Support S screw U , bushing B and E in the Module Fixation /

Use Soporte S tornillo U , casquillo B y E en fijación del Modulo.



7º Passo / Step / Paso

Montagem da Porta/Door assembly/Conjunto de la puerta.

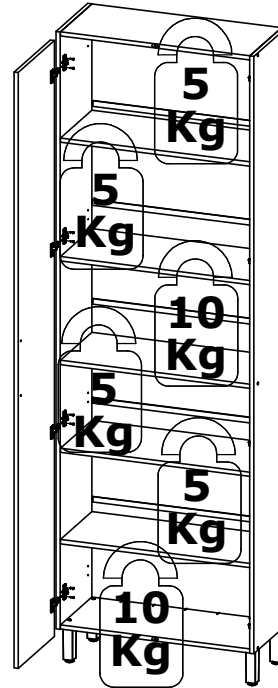




Paneleiro 2 Portas Cozinha Gourmet / Maricón 2 Puertas Cocina gourmet / Fag 2 Doors Gourmet Kitchen.

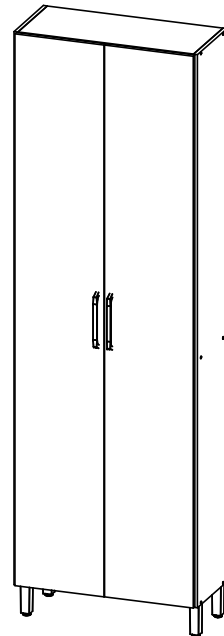
8º Passo / Step / Paso

Peso Suportado/ Supported weight/ Con el apoyo de peso.



9º Passo / Step / Paso

Produto Montado/ Montada del producto/ Mounted Product.



Opção Porta em Teka Sensitive/
Teka Sensitive Door Option/
Opicion Puerta Teka Sensitive.

Opção Porta em Teka Sensitive com Vidro/
Teka Sensitive with glass Door Option/
Opicion Puerta Teka Sensitive con vidrio.

