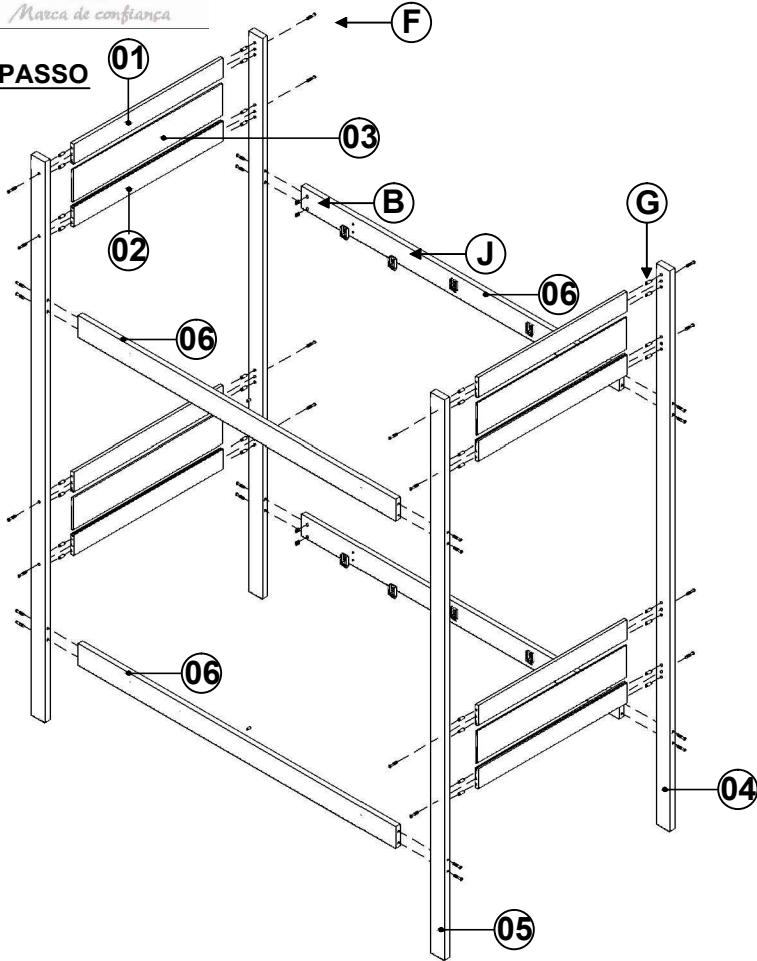
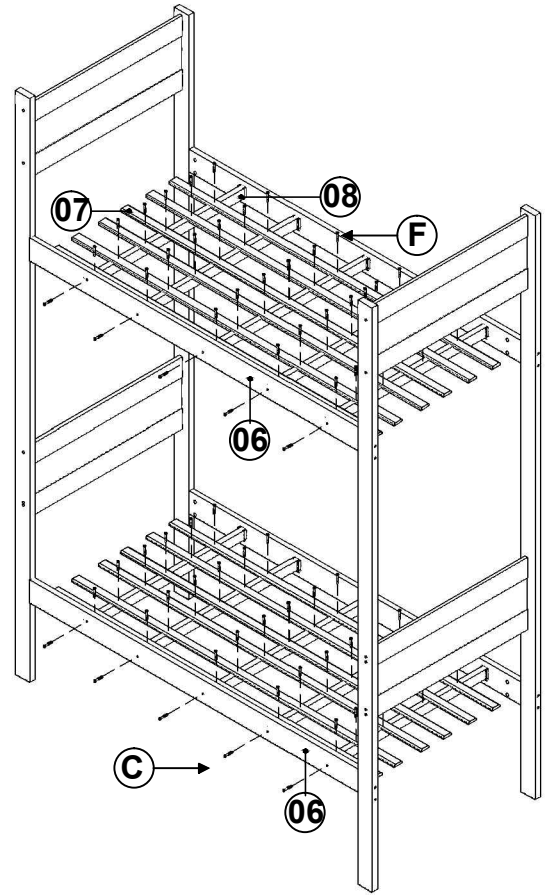


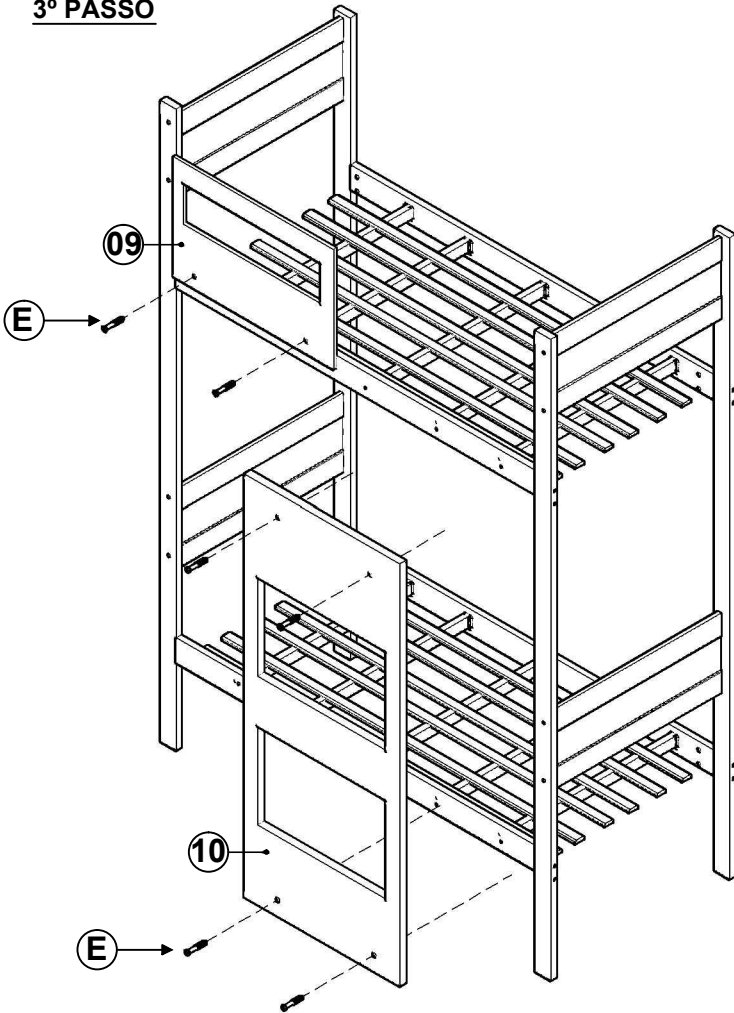
1º PASSO



2º PASSO



3º PASSO



Relação de Peças

- 1- Travessa superior (04 pçs)
- 2- Travessa inferior (04 pçs)
- 3- Fundo do painel (04 pçs)
- 4- Pé direito (02 pçs)
- 5- Pé esquerdo (02 pçs)
- 6- Barra da cama (04 pçs)
- 7- Ripa (12 pçs)
- 8- Estrado (10 pçs)
- 9- Grade de proteção (01 pç)
- 10- Escada (01 pç)

Relação de Peças

- A- Parafuso 1/4 x 120 (16 pçs) 
- B- Porca meia lua (16 pçs) 
- C- Parafuso 4,0 x 45 (20 pçs) 
- D- Parafuso 7,0 x 70 (16 pçs) 
- E- Parafuso 7,0 x 30 (06 pçs) 
- F- Prego 10x10 (70 pçs) 
- G- Cavilha 8 x 40 (32 pçs) 
- H- Sapata pés (04 pç) 
- I- Tampa cpl (38 pçs) 
- J- Suporte de estrado (20 pçs) 
- K- Chave zeta 