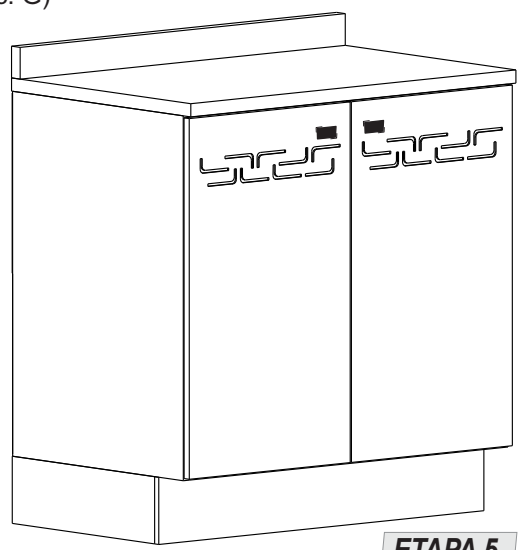
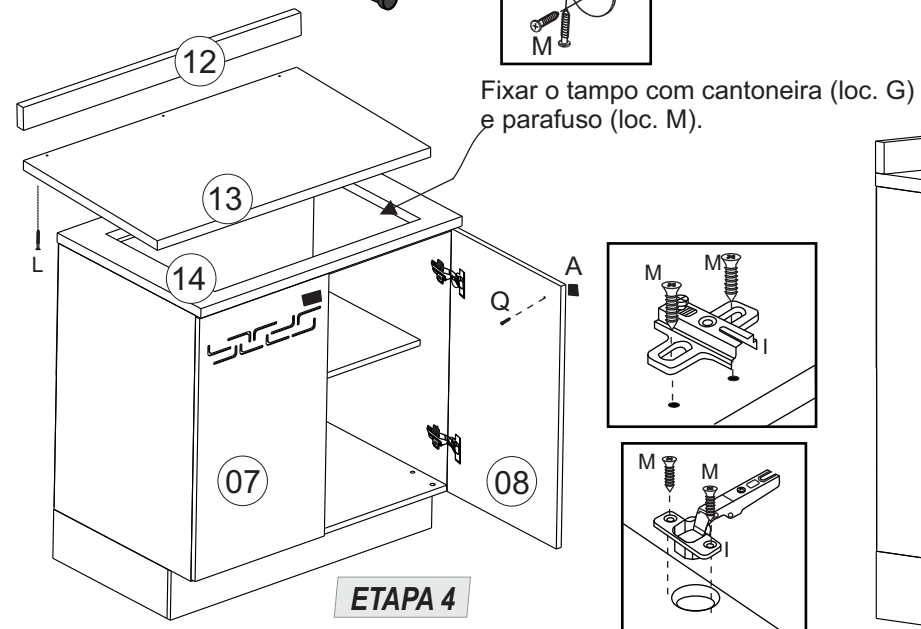
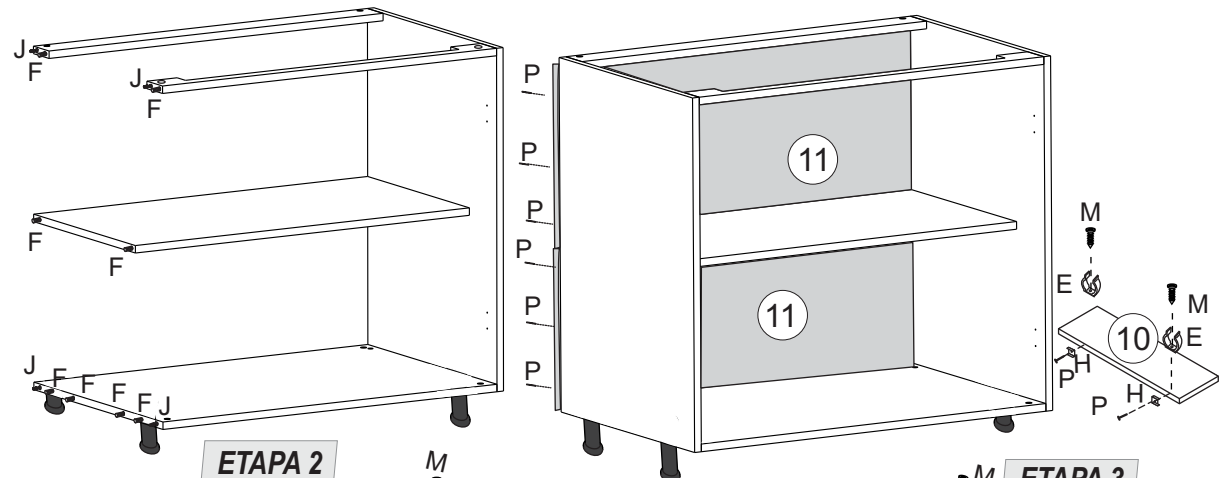
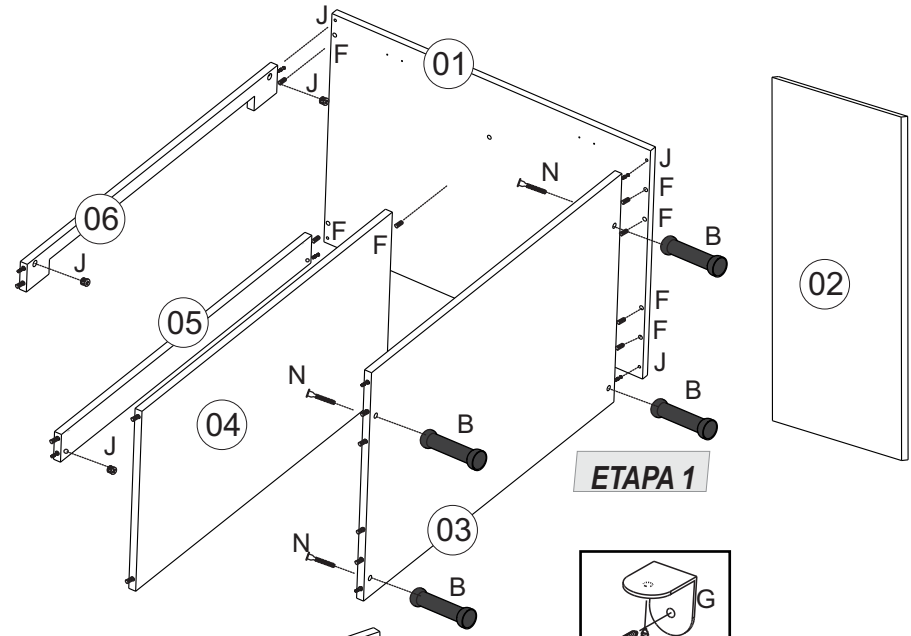


- A. Pux. pontual - 02x B. Borracha 04x C. Cola 01x D. Adesivo - 08x E. Parafuso 08x F. Perfil 8x30 - 16x G. Cantoneira plast. 14x20x20-04x
 H. Cantoneira 06x I. Dobradiça 26mm - 04x J. Parafuso 08x L. Parafuso 5x50 - 03x M. Parafuso 3,5x14 - 32x
 N. Parafuso 7,0x40 - 4x O. Parafuso 02x O. Parafuso 5x P. Parafuso 42x Q. Parafuso 3,5x25 - 02x


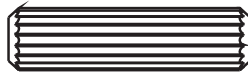







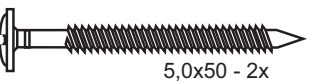

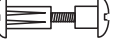
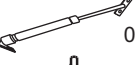




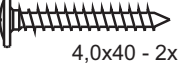


Relação de peças

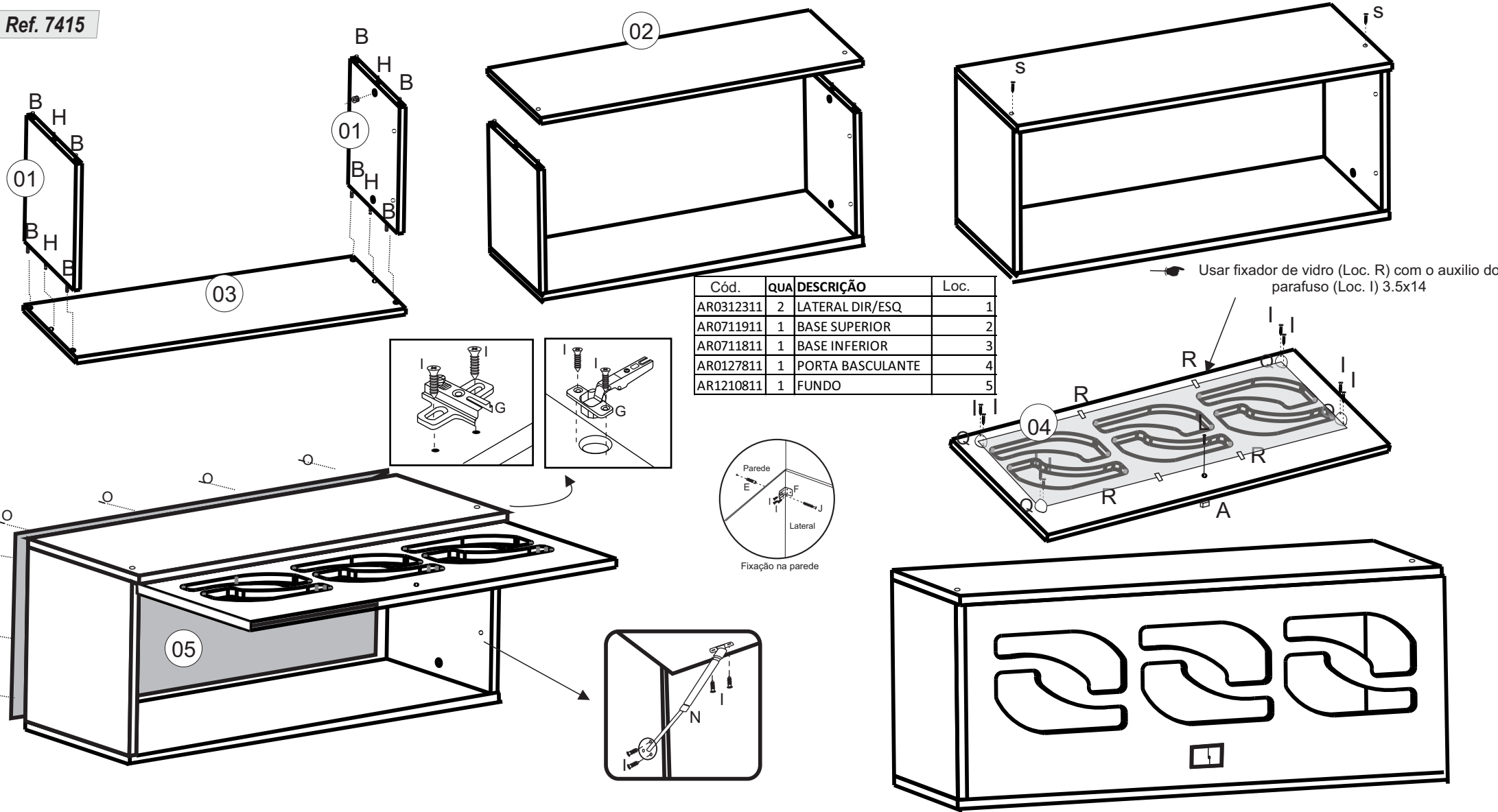
CÓD.	QUANT.	DESCRIÇÃO	LOC.
BC0316211	1	LATERAL DIR	1
BC0316311	1	LATERAL ESQ	2
BC0713011	1	BASE	3
BC1407011	1	PRATELEIRA	4
BC0610011	1	HORIZONTAL	5
BC0610411	1	HORIZONTAL USINADA	6
BC0107811	1	PORTA ESQ	7
BC0108211	1	PORTA DIR	8
BC1000911	1	RODAPÉ FRONTAL	9
BC0904311	2	RODAPÉ LATERAL	10
BC1207611	2	FUNDO	11

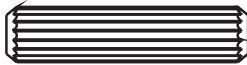
Optionais

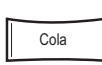
BC 1013111	1	PERFIL	12
BC1104911	1	TAMPO	13
BC1105011	1	TAMPO COM RECORTE	14

- A.  Puxador tulipa pontual - 01x
 B.  Cavilha 8x30 - 08x
 C.  Cola - 01x
 D.  Adesivo - 04x
 E.  Bucha 02x
 F.  Capa p/ suporte - 02x
 G.  Dobradiça 26mm
 H.  Tambor/parafuso minifix - 04x
 I.  3,5x14 - 28x
 J.  5,0x50 - 2x
 L.  3,5x25 - 1x
 M.  Parafuso união - 2x
 N.  01x - (60 N.)
 O.  20x
 P.  Vidro incolor - 1x
 Q.  Fixador vidro plast. - 4x
 R.  Fixador vidro - 4x
 S.  4,0x40 - 2x

Ref. 7415

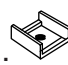


A.  8x30 - 44x


B.  Cola 02x

C.  Adesivo - 10x

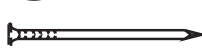
D.  Cantoneira plástica - 16x

E.  Sapata incolor - 07x

F.  Presilha - 08x

G.  05x

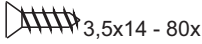
H.  Pux. - 02x

I.  65x

J.  5 x

L.  - 2x

M.  7,0x40 - 5x

N.  3,5x14 - 80x

T.  3,5x25 - 8x

O.  5,0x50 - 3x

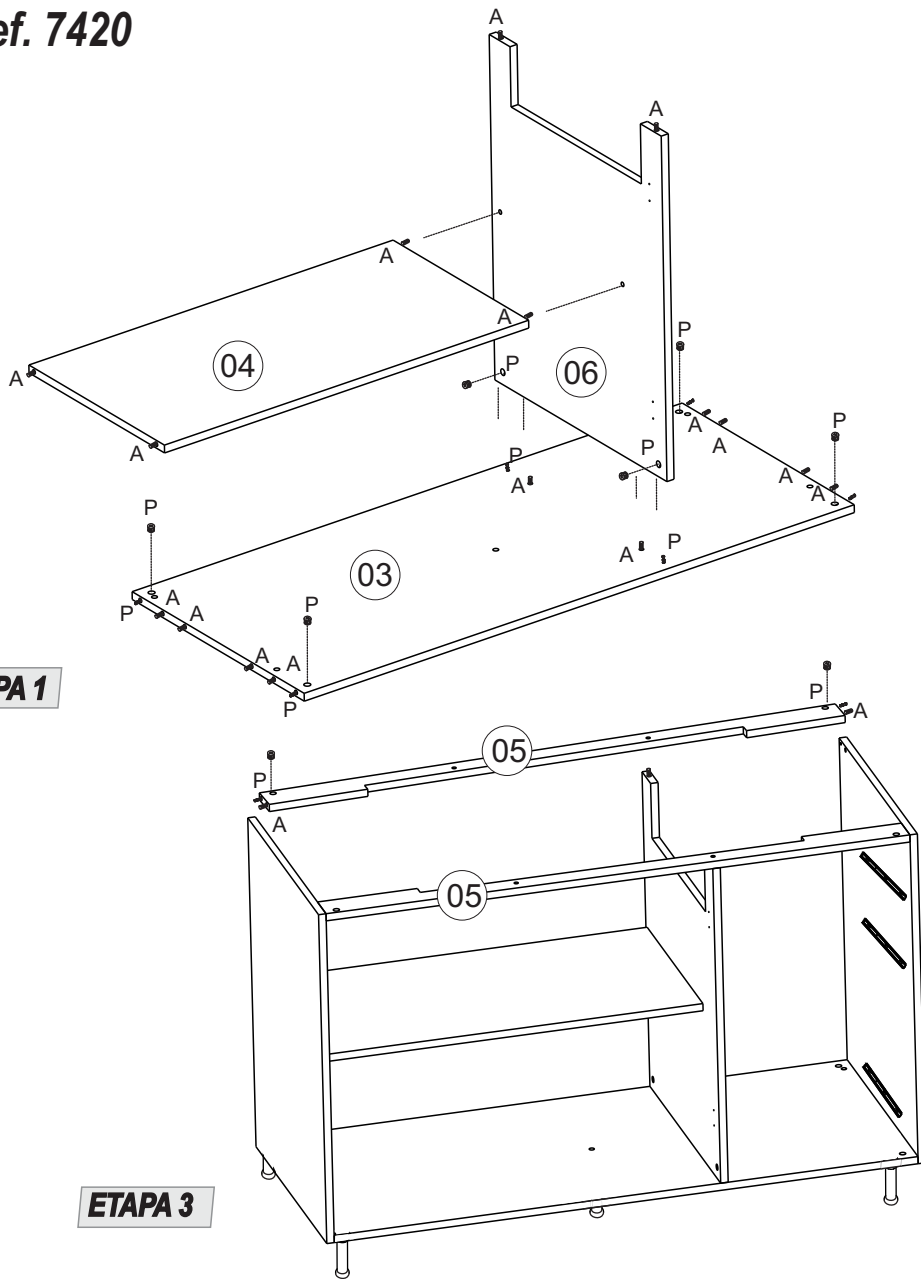
P.  -10x

Q.  -04x

R.  03 conj.

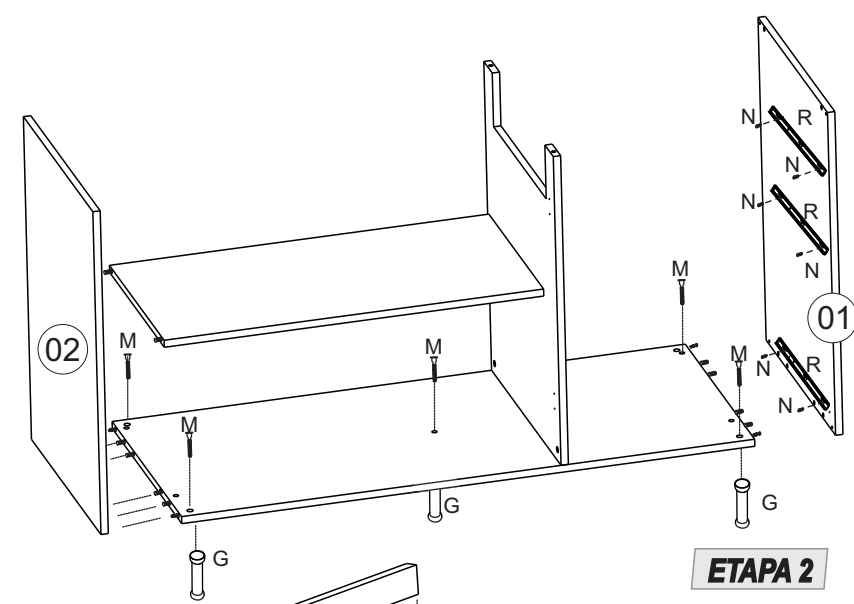
S.  Pux. tulipa 192 - 03x

Ref. 7420

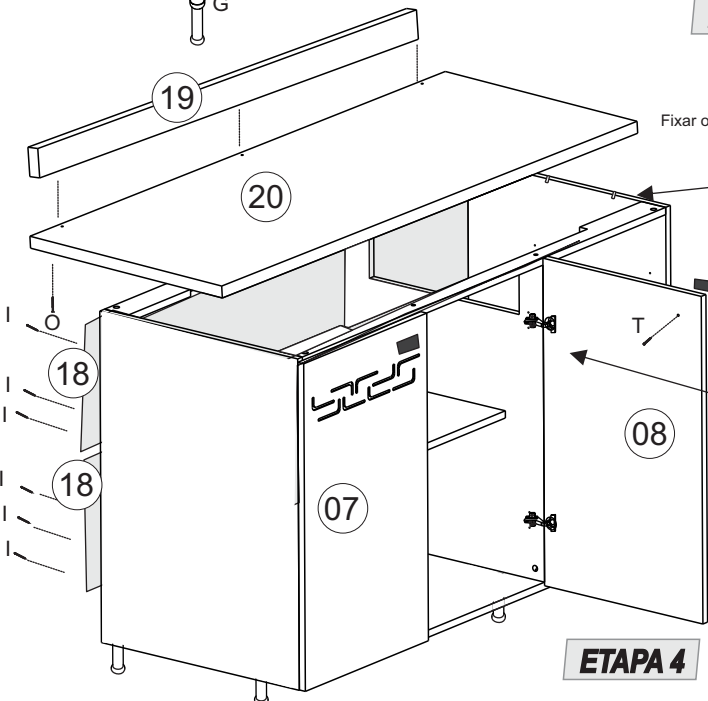


ETAPA 1

ETAPA 3



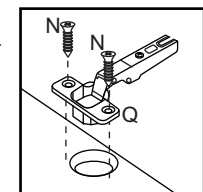
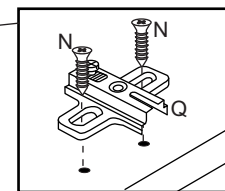
ETAPA 2




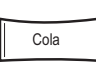
ETAPA 4

Atenção

Fixar o tempo com o auxílio da cantoneira (loc. D) e parafuso (loc. N)




A.  8x30 - 44x

B.  02x

C.  Adesivo - 10x


D.  Cantoneira plástica - 16x

E.  Sapata incolor - 07x


F.  Presilha - 08x

G.  05x


H.  Pux. - 02x

I.  65x


J.  5 x

L.  - 2x

M.  7,0x40 - 5x



N.  3,5x14 - 80x

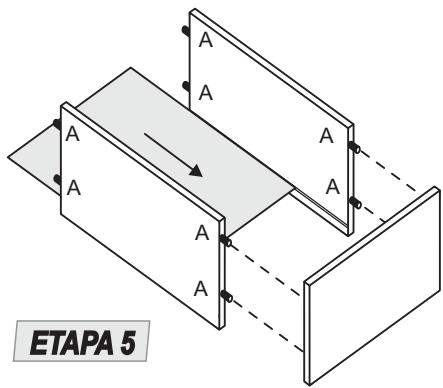
T.  3,5x25 - 8x

O.  5,0x50 - 3x

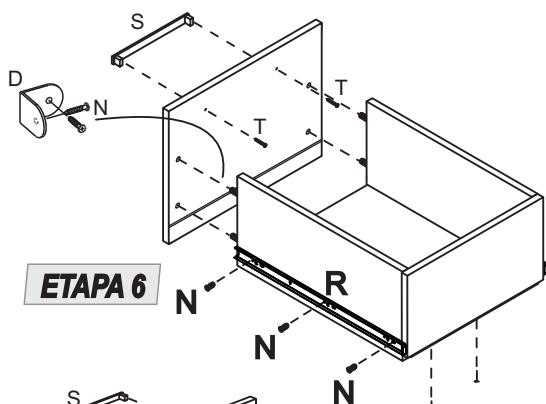
P.  -10x

Q.  -04x

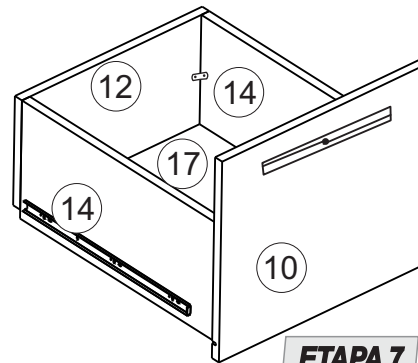
R.  03 conj. S.  Pux. tulipa 192 - 03x



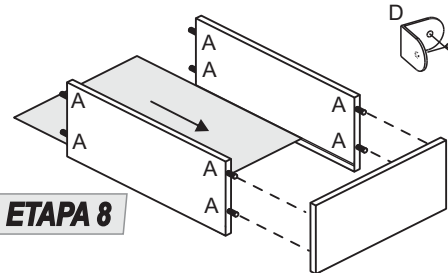
ETAPA 5



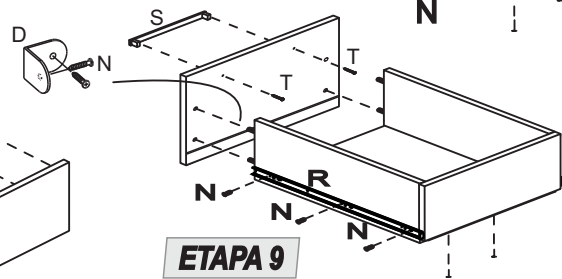
ETAPA 6



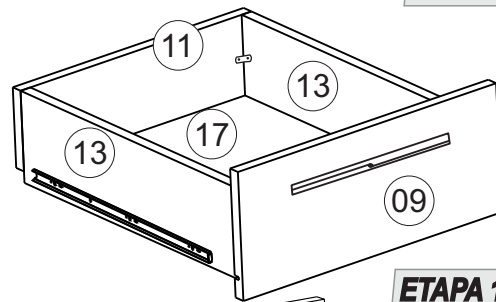
ETAPA 7



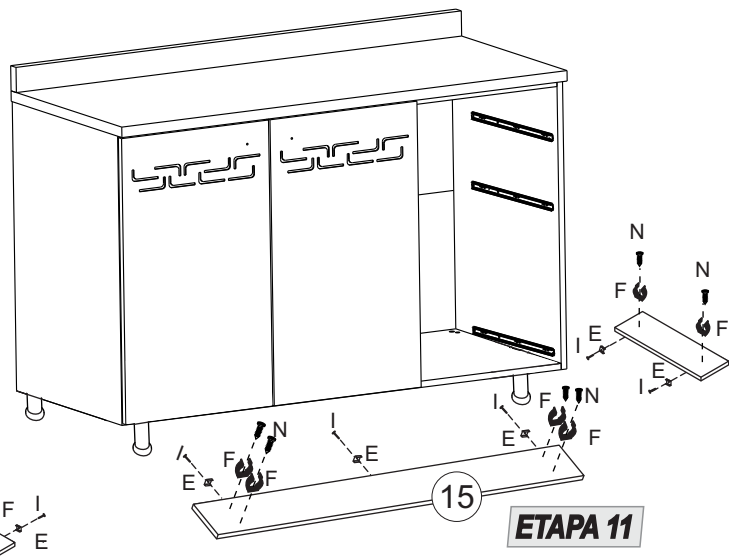
ETAPA 8



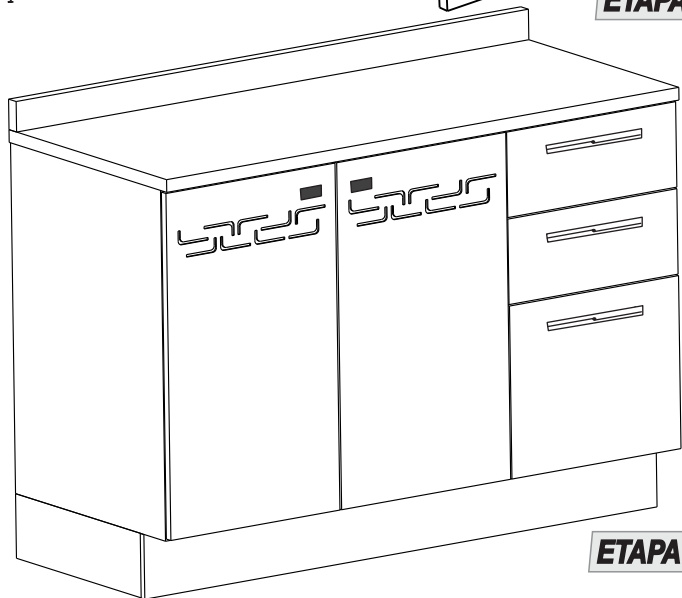
ETAPA 9



ETAPA 10



ETAPA 11




ETAPA 12


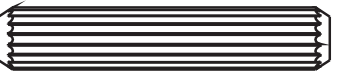
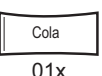

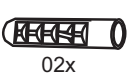






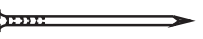


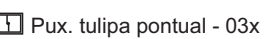

Relação de peças

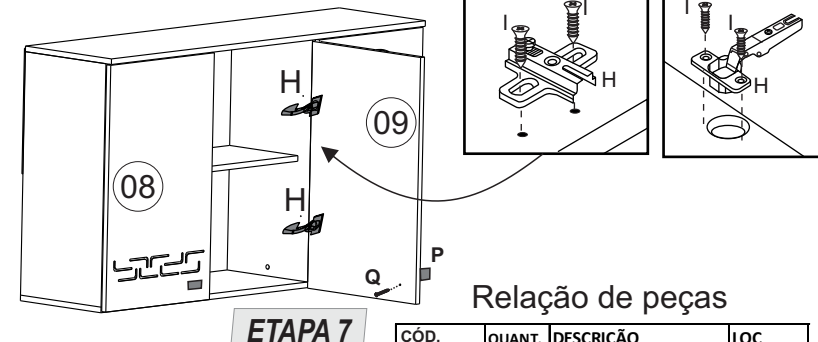
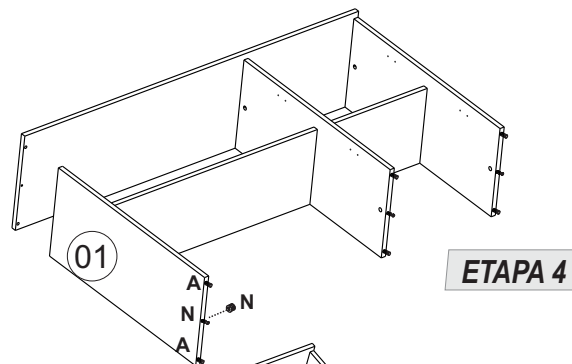
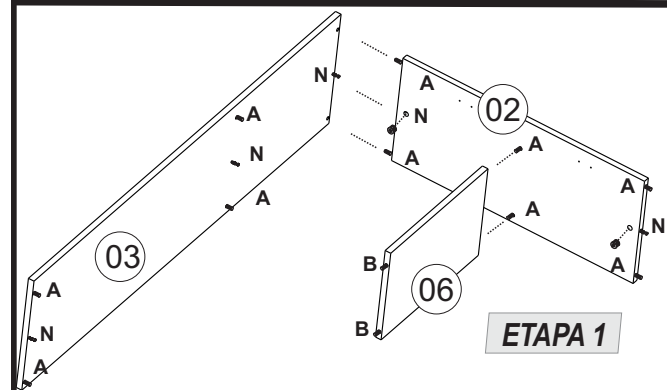
Cód.	QUANT.	DESCRIÇÃO	LOC.
BC0315111	1	LATERAL DIREITA	1
BC0316311	1	LATERAL ESQUERDA	2
BC0713111	1	BASE	3
BC1406311	1	PRATELEIRA	4
BC0610211	2	HORIZONTAL	5
BC1702711	1	DIVISÓRIA	6
BC0107811	1	PORTA ESQ	7
BC0108211	1	PORTA DIR	8
BC0214211	2	FRENTE DE GAVETA	9
BC0214311	1	FRENTE DE GAVETÃO	10
BC1302011	2	CONTRA FUNDO GAVETA	11
BC1302111	1	CONTRA FUNDO	12
BC0505111	4	LATERAL DE GAVETA	13
BC0312011	2	LATERAL DE GAVETÃO	14
BC1000111	1	RODAPÉ FRONTAL	15
BC0904311	2	RODAPÉ LATERAL	16
BC1206911	3	FUNDO DE GAVETA	17
BC1207311	2	FUNDO	18

Opcional

BC 1013011	1	PERFIL	19
BC1105111	1	TAMPO	20

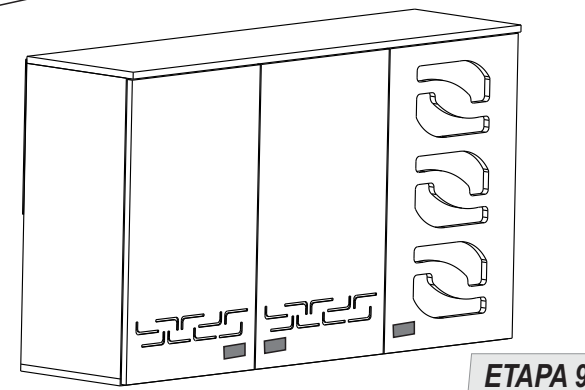
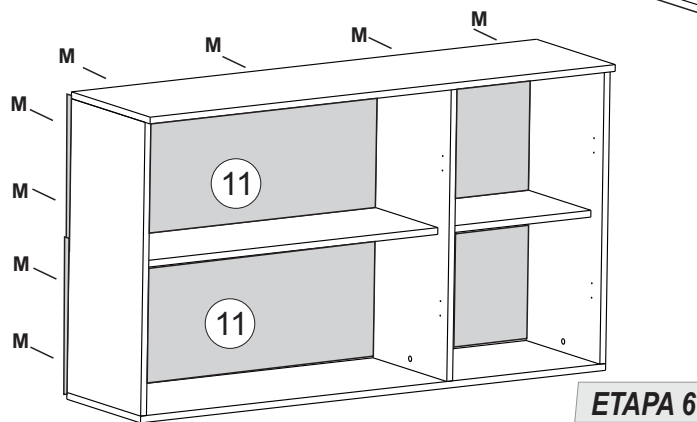
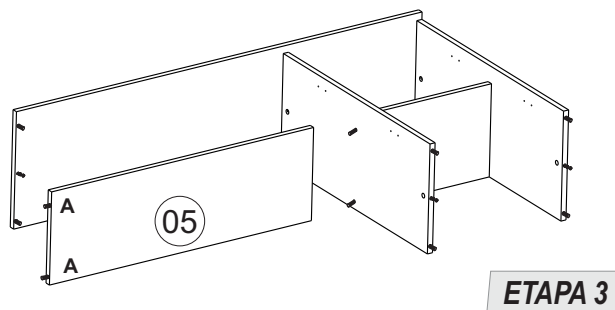
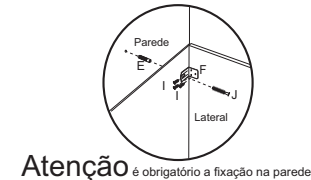
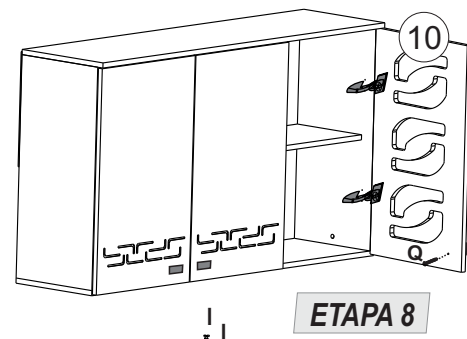
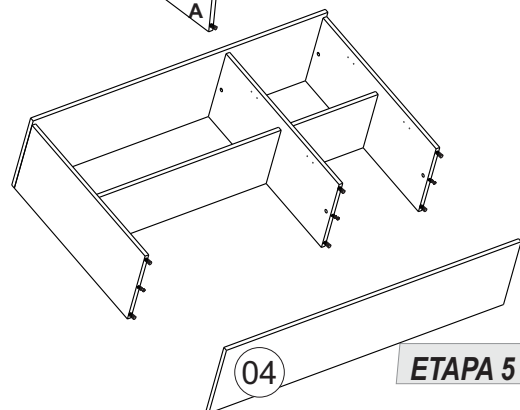
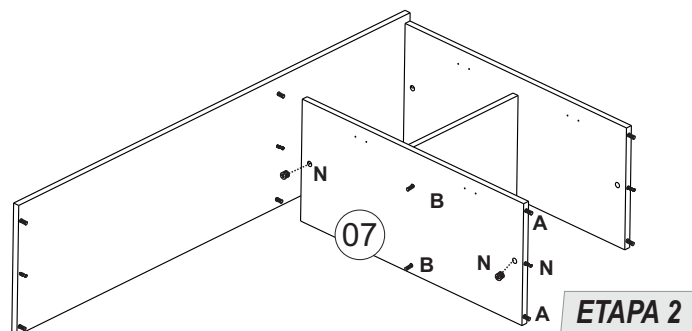
 Obrigatório o uso de cola

- A.  8x30 - 16x
 B.  8x50 - 02x
 C.  Cola 01x
 D.  Adesivo - 06x
 E.  02x
 F.  02x
 G.  Vidro - 01x
 H.  Dobradiça 26mm - 06x
 I.  3,5x14 - 36x
 J.  5,0x50 - 2x
 L.  02X
 M.  Prego 10x10 -54x
 N.  06x
 O.  Prega fundo -10x
 P.  Pux. tulipa pontual - 03x
 Q.  3.5X25 - 03x

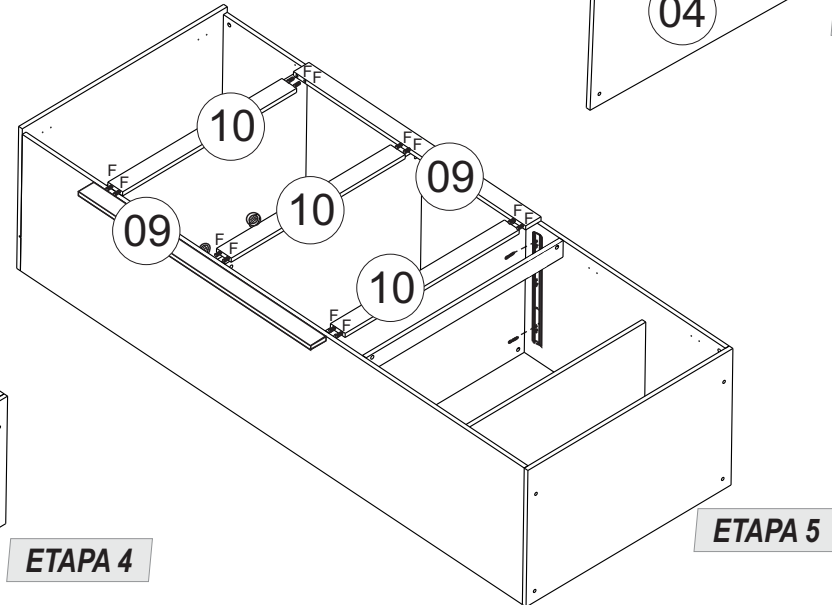
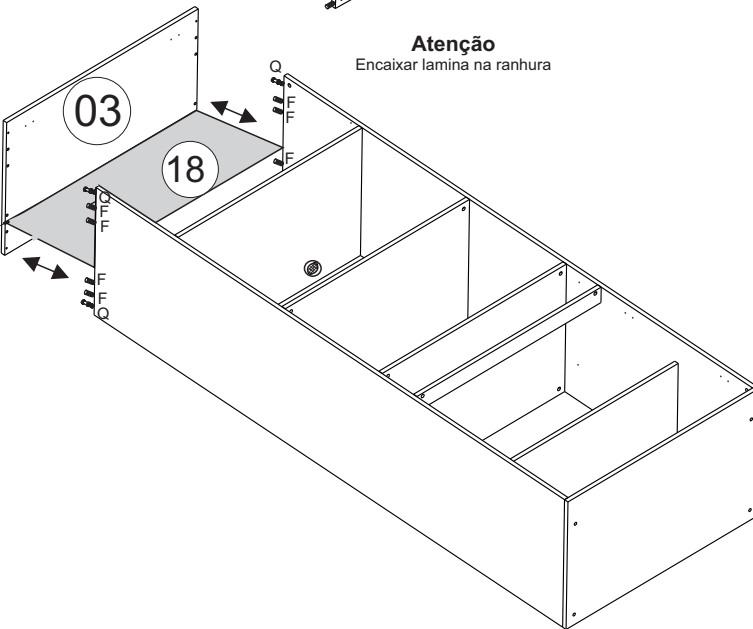
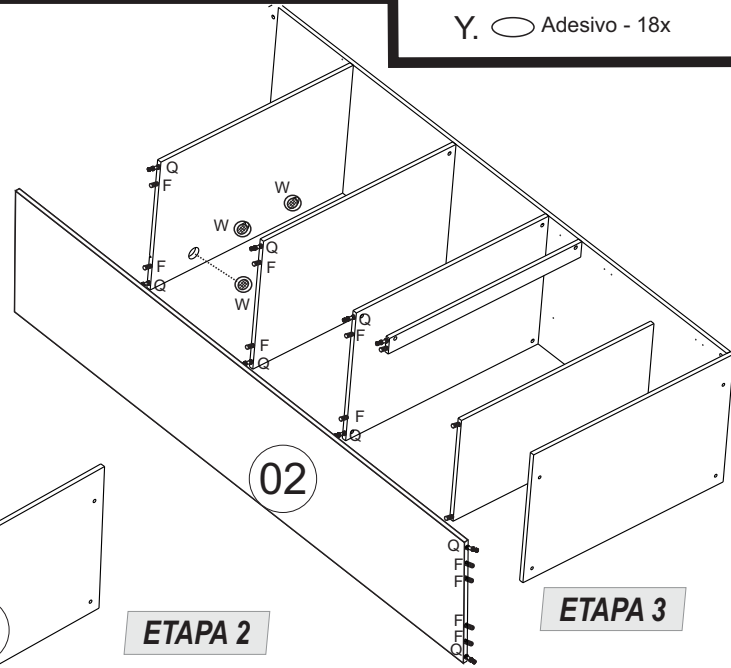
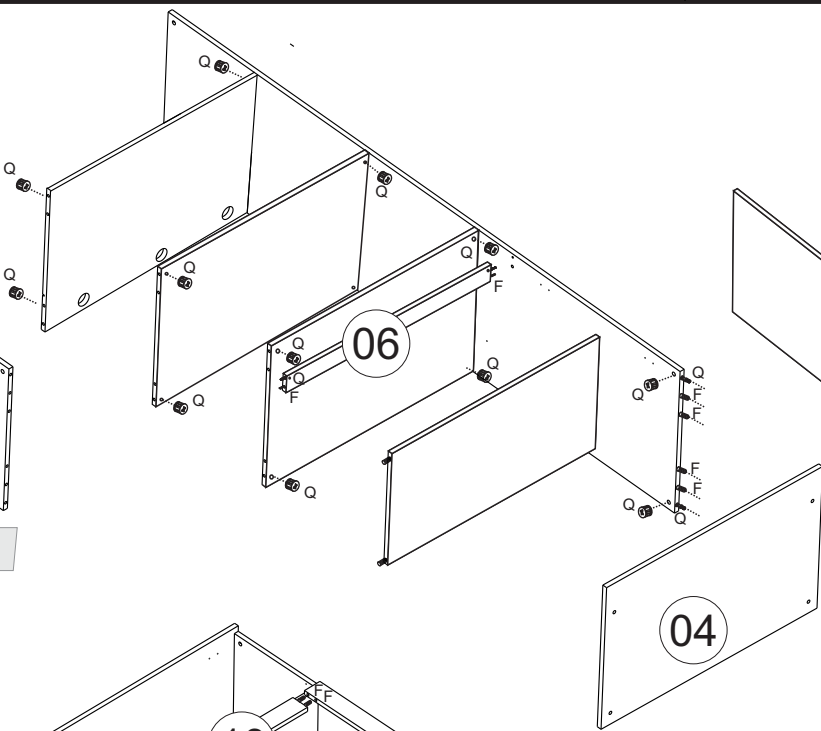
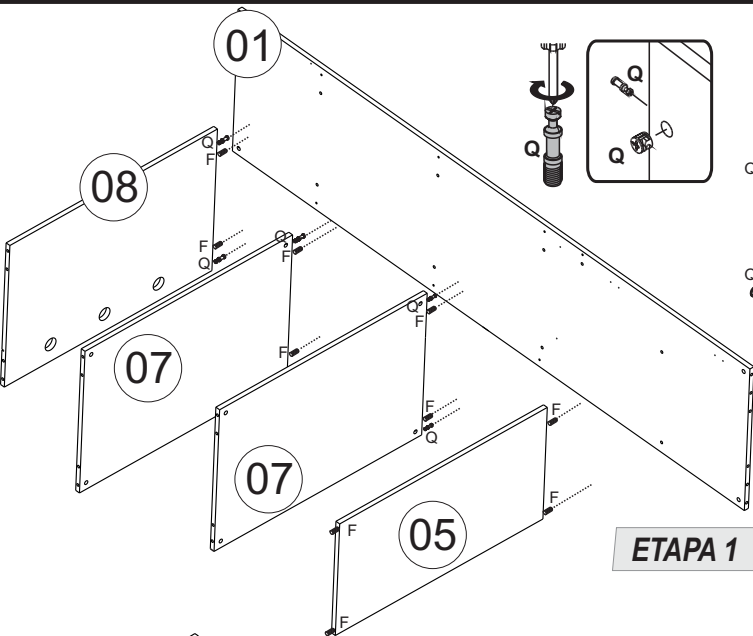


Relação de peças

CÓD.	QUANT.	DESCRIÇÃO	LOC
AR0313211	1	LATERAL ESQUERDA	1
AR0313311	1	LATERAL DIREITA	2
AR0712311	1	BASE SUPERIOR	3
AR0712411	1	BASE INFERIOR	4
AR1403311	1	PRATELEIRA	5
AR1403411	1	PRATELEIRA MENOR	6
AR1701211	1	DIVISÓRIA	7
AR0127511	1	PORTA ESQUERDA	8
AR0128111	1	PORTA DIREITA	9
AR0128211	1	PORTA DIR USINADA	10
AR1210911	2	FUNDO	11



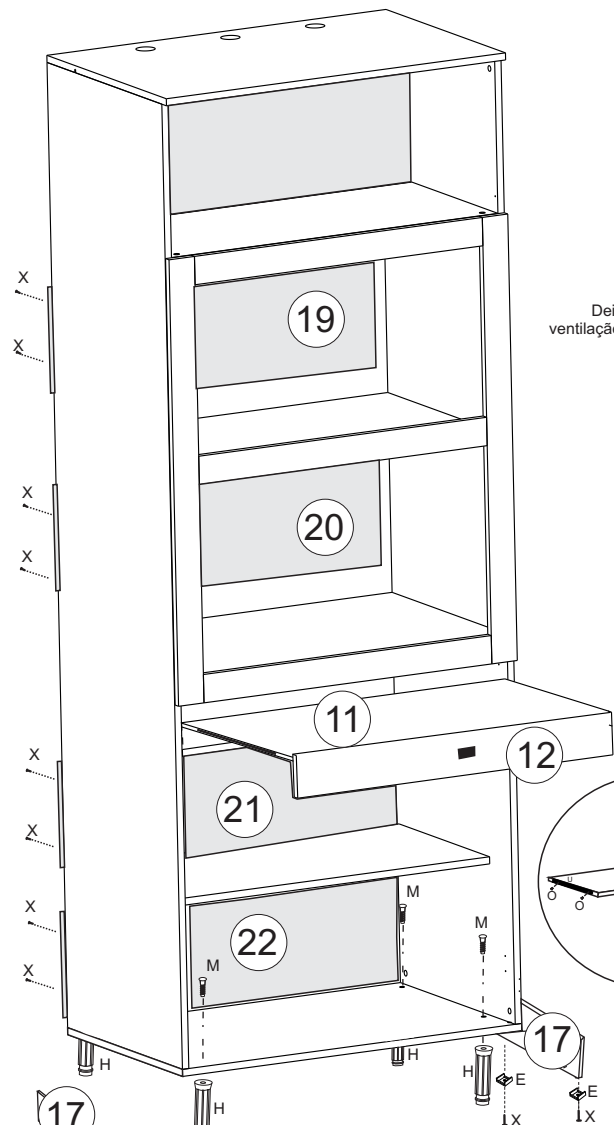
- A. Cola 03x C. Buchas - 02x D. Capa/suporte - 02x E. Sapata - 06x F. Cavilha 8x30 - 49x G. Presilha - 08x
 H. Pés Plástico - 04x I. Pux. pontual - 03x J. Pux. 192 - 01x L. Junção - 04x M. Parafuso 7x40 - 04x N. Prega fundo - 05x Z. 14x
 O. Parafuso 3,5x14 - 76x P. Parafuso 3,5x25 - 05x Q. Minifix/Tambor/- 25X R. Parafuso - 5,0x50 - 02x X. 65x
 S. Dob. 26mm - 04x T. Dob. 26mm sup. alta - 02x U. 01 conj. V. Pistão a gás 60N. - 01x W. Tampa vazada p/ ventilação - 03x
 Y. Adesivo - 18x



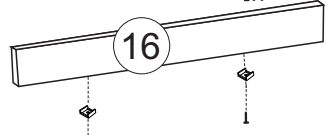
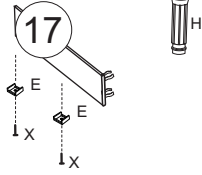
Atenção
Encaixar lamina na ranhura

Relação de peças

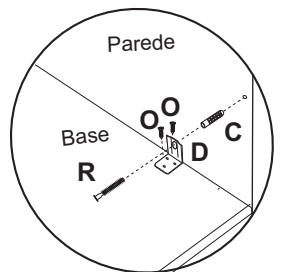
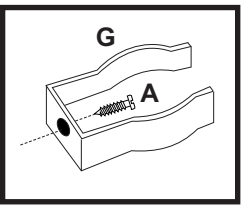
CÓD.	QUANT.	DESCRIÇÃO	LOC
PL0303811	1	LATERAL DIR	1
PL0303911	1	LATERAL ESQ	2
PL0708011	1	BASE SUPERIOR	3
PL0708111	1	BASE INFERIOR	4
BC1407011	1	PRATELEIRA INTERNA	5
BC0610011	1	HORIZONTAL	6
PL1401511	2	PRATELEIRA	7
PL1401911	1	PRATELEIRA SUPERIOR	8
PL1600211	2	VISTA VERTICAL	9
PL1600311	3	VISTA HORIZONTAL	10
PL1100911	1	TAMPO DESLIZANTE	11
PL0200311	1	FRENTE DESLIZANTE	12
PL0105511	1	PORTA BASBULANTE	13
BC0107811	1	PORTA ESQ	14
BC0108211	1	PORTA DIR	15
BC1000911	1	RODAPÉ FRONTAL	16
BC0904311	2	RODAPÉ LATERAL	17
PL1201511	1	FUNDO	18
PL1201611	1	FUNDO	19
PL1201711	1	FUNDO	20
PL1202111	1	FUNDO	21
PL1202211	1	FUNDO	22



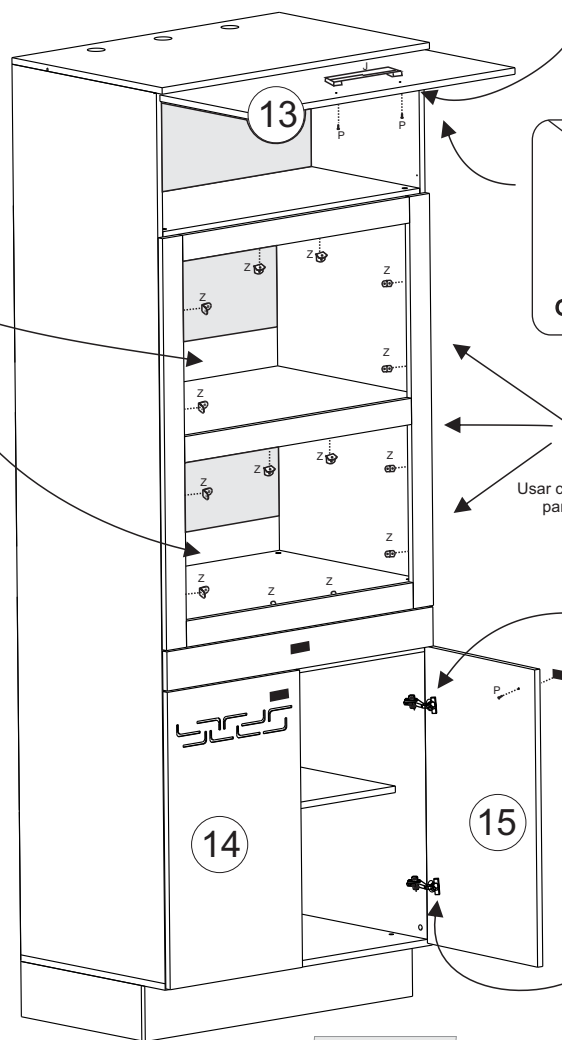
Atenção
Deixar espaço para ventilação e passagens de fios.



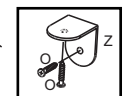
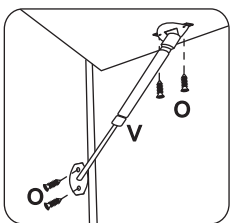
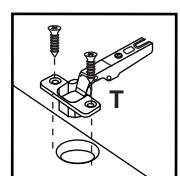
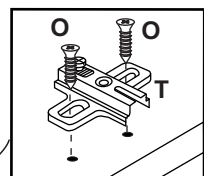
ETAPA 6



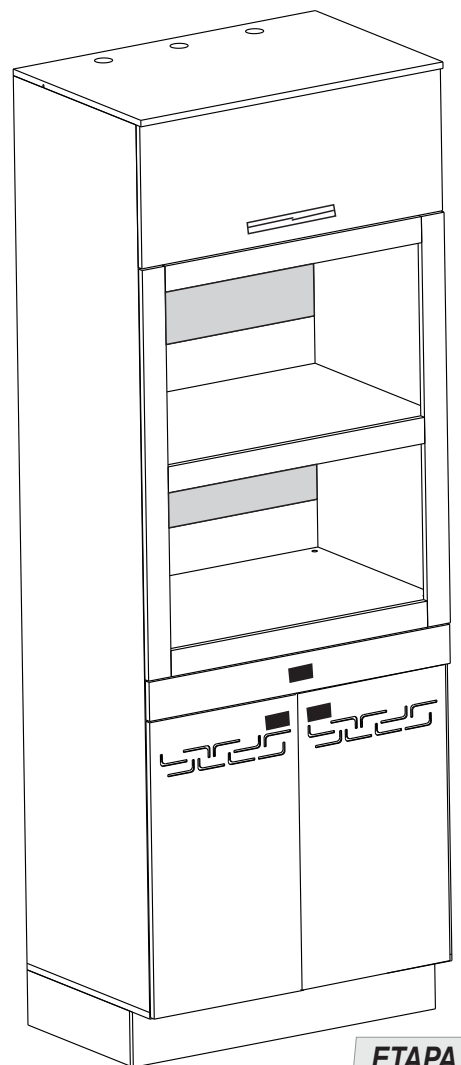
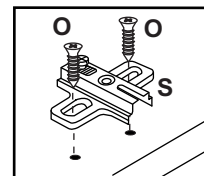
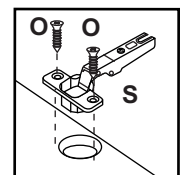
Obrigatório fixar na parede



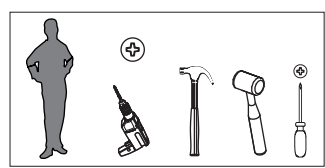
ETAPA 7



Usar cantoneiras (Z) e parafuso (O), para fixar as vistas no móvel.



ETAPA 8



* **Obs.** Obrigatório uso de cola.