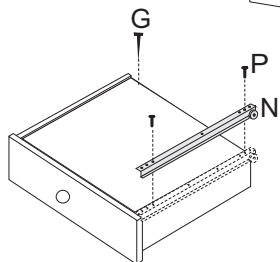
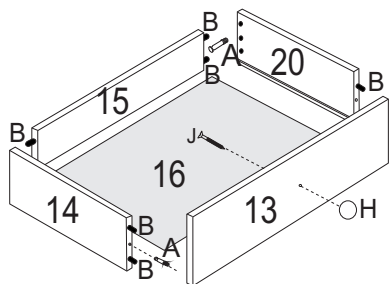
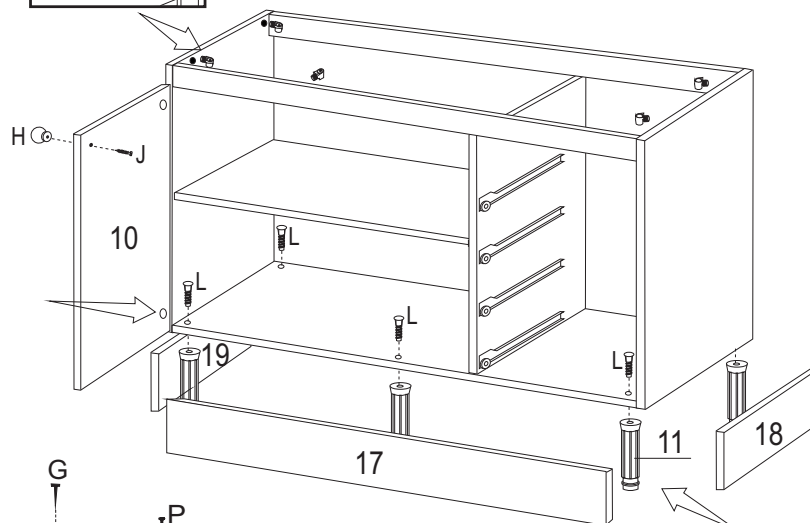
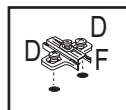
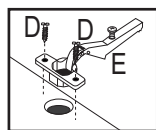
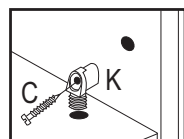
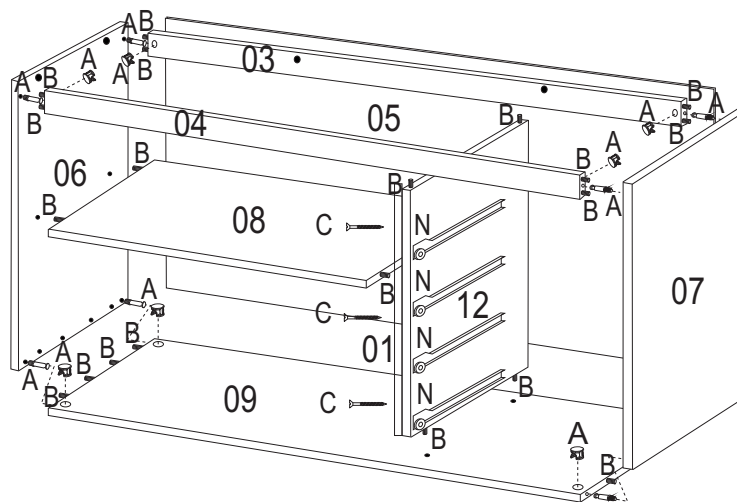


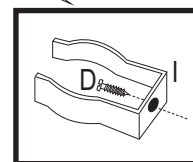
RELAÇÃO DE PEÇAS

## Balcão 02 p 04gav s/tampo REF. 1420 REF:2200

- 01 - Vertical - 01 x
- 03 - Travessa horizontal traseira - 01 x
- 04 - Travessa horizontal frontal - 01 x
- 05 - Fundo - 01 x
- 06 - Lateral esquerda - 01 x
- 07 - Lateral direita - 01 x
- 08 - Prateleira - 01 x
- 09 - Base inferior - 01 x
- 10 - Portas - 02 x
- 11 - Pés - 05 x
- 12 - Divisão - 01 x
- 13 - Frente de gaveta - 04 x
- 14 - Lateral de gaveta esq. - 04 x
- 15 - Costa de gaveta - 04 x
- 16 - Fundo de gaveta - 04 x
- 17 - Rodapé frontal - 01 x
- 18 - Rodapé direito - 01 x
- 19 - Rodapé esquerdo - 01 x
- 20 - Lateral de gaveta dir. - 04 x



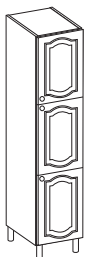
**Atenção: Imprescindível o uso de cola nas cavilhas.**



### ACESSÓRIOS

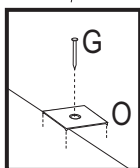
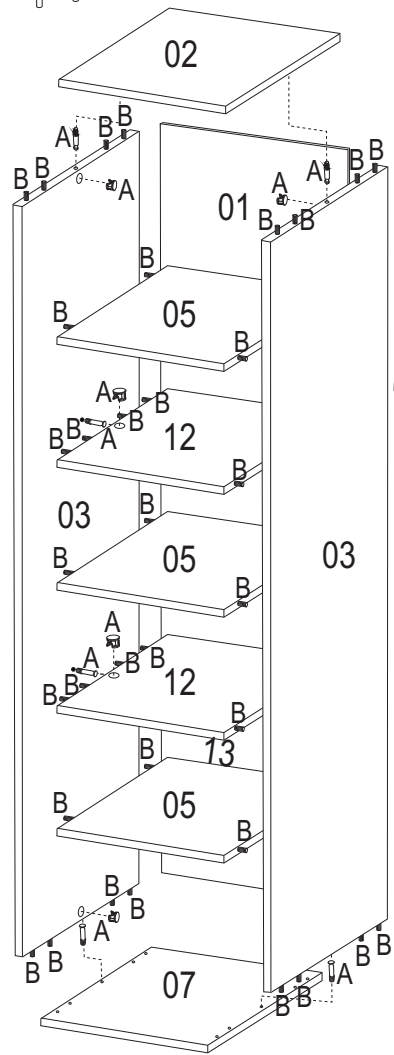
A		18
B		64
C		4x30 07
D		3.5x14 40
E		04
F		04
G		52
H		06
I		08
J		3.5x25 12
K		06
L		7x40 05
M		02
N		04 cj.
O		03
P		3.5x12 16
Q		06

### Paneleiro REF. 1489 / 1440

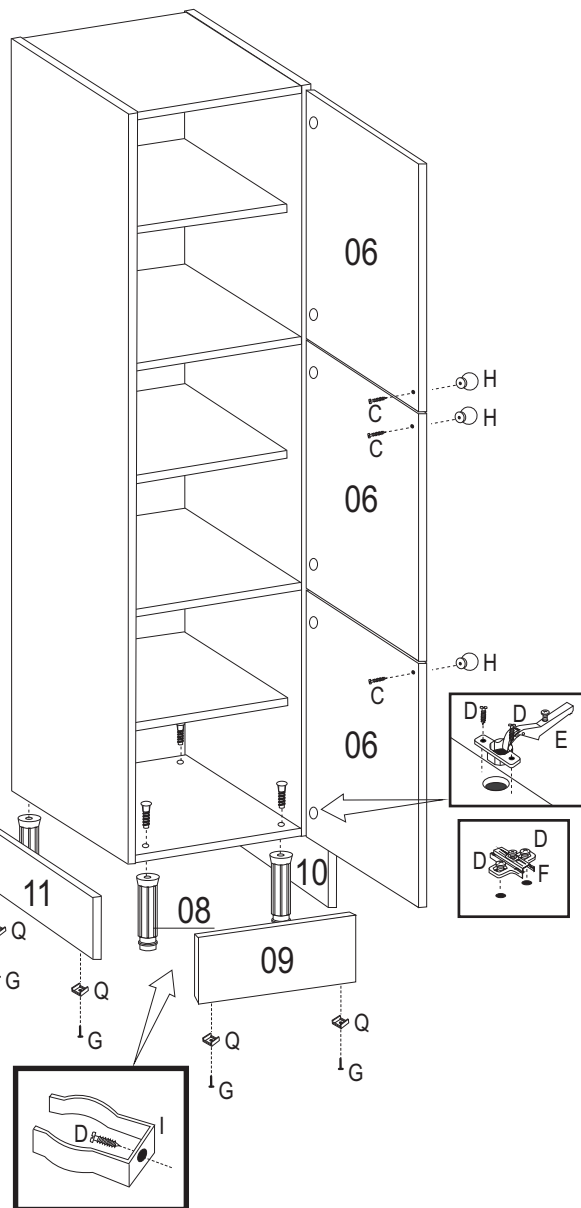


OBS.: A ref. 1440 possui 1 prateleira a mais e acompanha mais 4 cavilhas nos acessórios.

- RELAÇÃO DE PEÇAS**
- 01 - Fundo - 01 x
  - 02 - Base superior - 01 x
  - 03 - Lateral dir/esq - 02 x
  - 05 - Prateleiras - 03 x (Ref. 2890/8890)  
Prateleiras - 04 x (Ref. 2400/8400)
  - 06 - Portas - 03 x
  - 07 - Base inferior - 01 x
  - 08 - Pés - 04 x
  - 09 - Rodapé frontal - 01 x
  - 10 - Rodapé direito - 01 x
  - 11 - Rodapé esquerdo - 01 x
  - 12 - Base - 02 x
  - 13 - Fundo inf. - 01 x



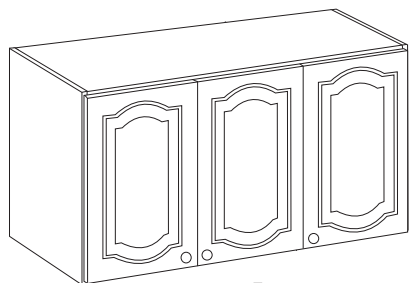
Obs: para colocar o puxador furar a porta com broca de 04 mm, utilizar encosto de madeira na parte externa da porta, para não danificar a pintura.



### ACESSÓRIOS

A		08
B		44
C		3,5x25 06
D		3,5X14 34
E		06
F		06
G		60
H		03
I		08
J		01
K		01
L		7,0x40 04
M		03
P		03
O		5,0x50 01
Q		06

**Atenção: Imprescindível o uso de cola nas cavilhas.**

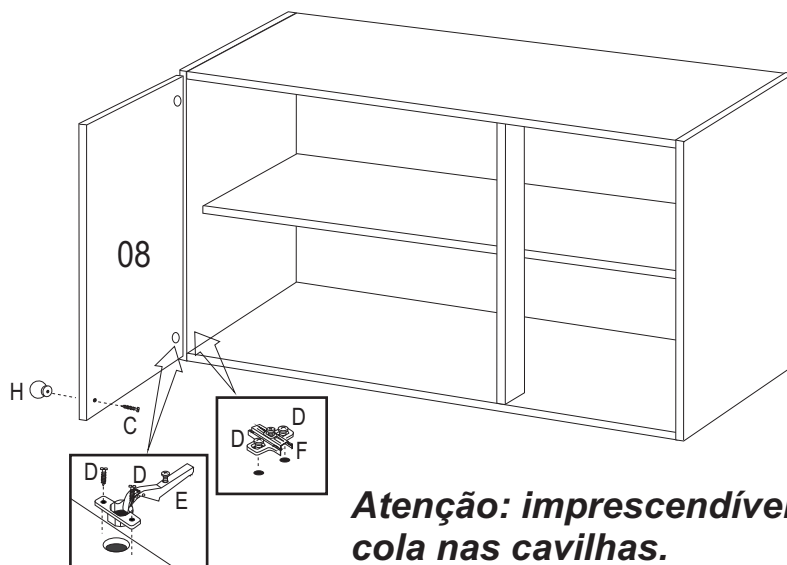
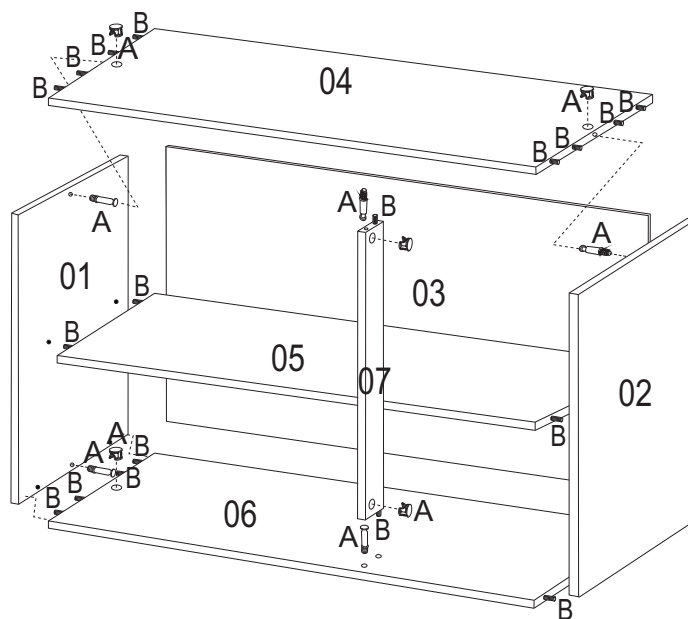


### Armário REF. 2830/683 REF:1683

#### RELAÇÃO DE PEÇAS

- 01 - Lateral esquerda - 01 x
- 02 - Lateral direita - 01 x
- 03 - Fundo - 02 x
- 04 - Base superior - 01 x
- 05 - Prateleira - 01 x
- 06 - Base inferior - 01 x
- 07 - Vertical - 01 x
- 08 - Portas - 03 x

Obs: para colocar o puxador furar a porta com broca de 04 mm, utilizar encosto de madeira na parte externa da porta, para não danificar a pintura.



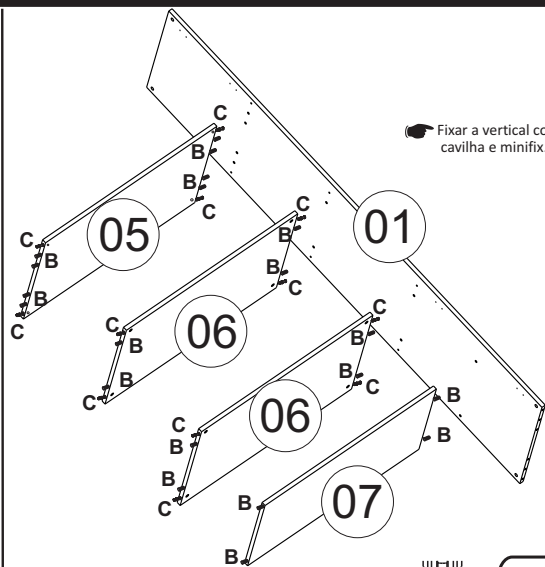
**Atenção: imprescindível o uso de cola nas cavilhas.**

#### ACESSÓRIOS

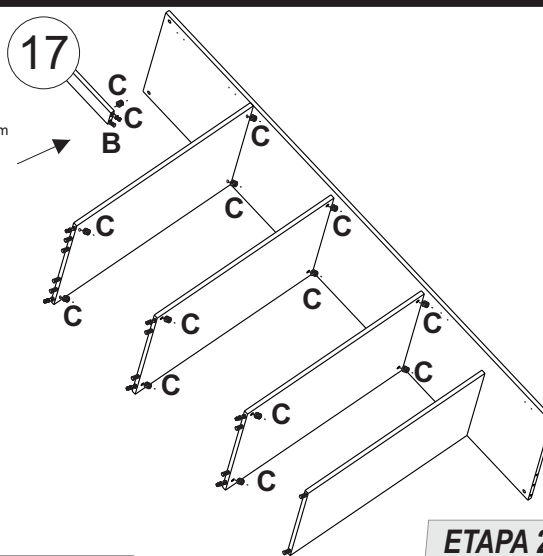
A		06
B		22
C		06
D		28
E		06
F		06
G		55
H		03
J		07
L		02
M		02
N		03
O		01
P		02
Q		02

REF. 1695

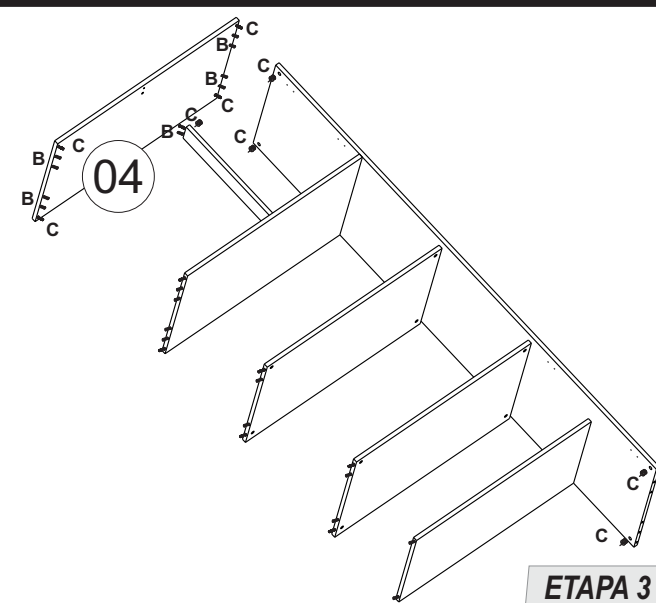
- A. Parafuso 3,5x14 - 72x
- B. Cavilha 8x30 - 46x
- C. Minifix/Tambor/Adesivo - 22X
- D. Cola 02x
- E. Prega fundo - 06x
- F. Pregos 10x10 - 60x
- G. Parafuso 3,5x25 - 08x
- H. Puxador 128mm - 04x
- I. Parafuso 7x40 - 04x
- J. Junção - 04X
- L. Pé Plástico - 04x
- M. Presilha - 08x
- N. Sapata - 06x
- O. Cantoneira angular - 12x
- P. Dobradiças 26mm - 08x
- Q. Capa/suporte - 02x
- R. Buchas - 02x
- S. Parafuso - 5,0x50 - 02x



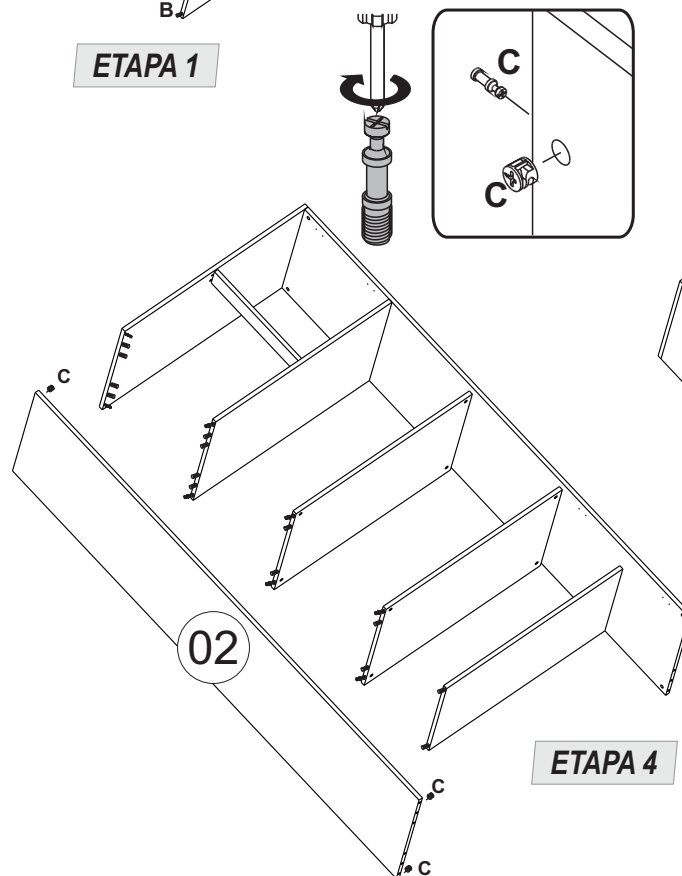
ETAPA 1



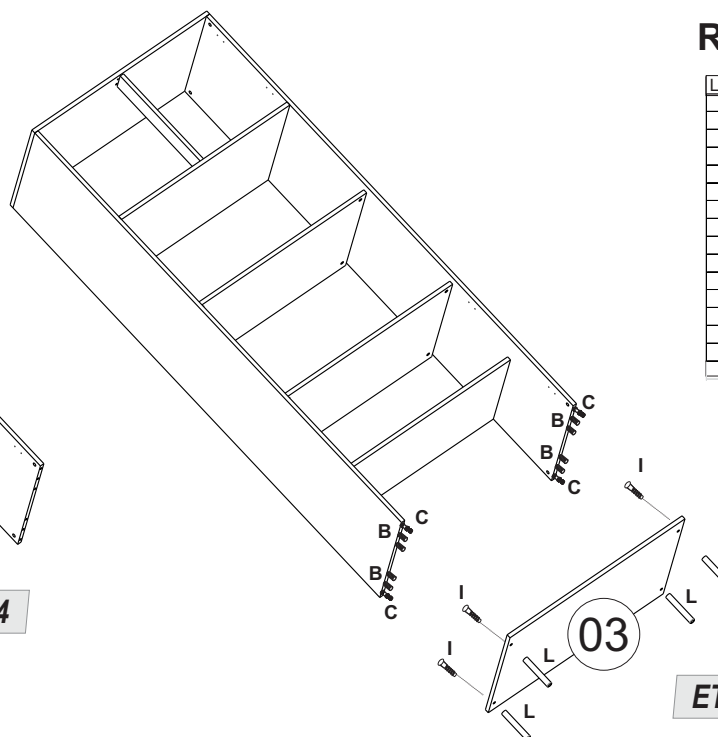
ETAPA 2



ETAPA 3



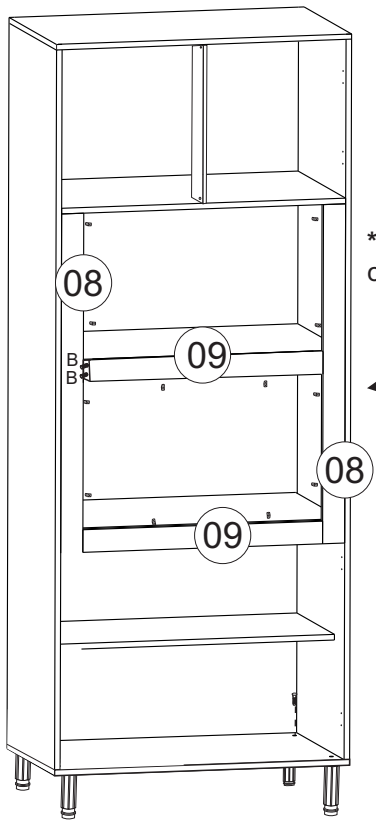
ETAPA 4



ETAPA 5

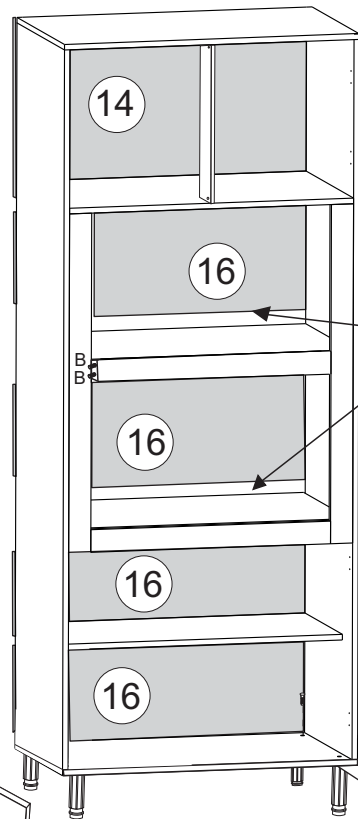
### Relação de peças

LOC.	CÓD.	DESCRIÇÃO	QNT.
1	PL0304411	LATERAL ESQ.	1
2	PL0304511	LATERAL DIR.	1
3	BC0701811	BASE INF.	1
4	BC0712011	BASE SUP.	1
5	BC1405511	PRATELEIRA SUP.	1
6	BC1405611	PRATELEIRA CENT.	2
7	BC1401611	PRATELEIRA INT.	1
8	AR1601811	VISTA VERTICAL	2
9	PL0600111	VISTA HORIZONTAL	2
10	ARO102911	PORTA	2
11	ARO108111	PORTA	2
12	BC0900511	RODAPE LATERAL	2
13	BC1000911	RODAPE FRONTAL	1
14	AR1209411	FUNDO	1
16	AR1209611	FUNDO	4
17	AR 1602011	VERTICAL	1

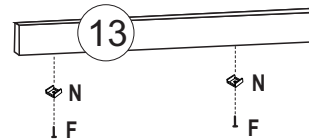
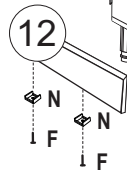


\*Obs: Fixar vistas com cantoneiras.

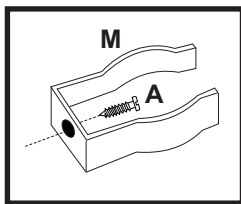
ETAPA 6



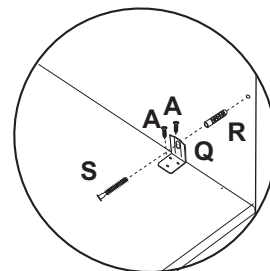
\*Obs: deixar espaço para cabos e ventilação.



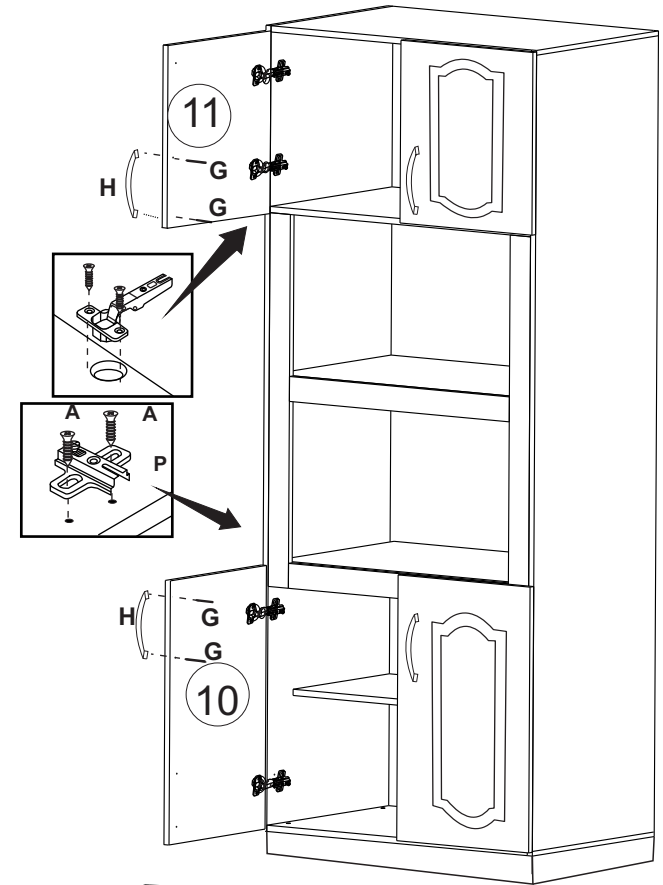
ETAPA 7



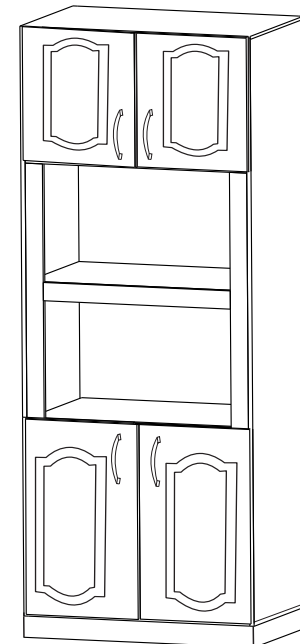
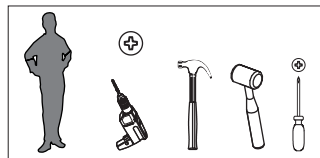
Atenção



Obrigatório fixar na parede



ETAPA 8



ETAPA 9

**\* Obs. Obrigatório uso de cola.**