


Cadeira Ref. 903

A. 
CAVILHA 8 x 30 - 16x


B. 
COLA
01x


C. 
CANTONEIRA 18 x 18 - 04x

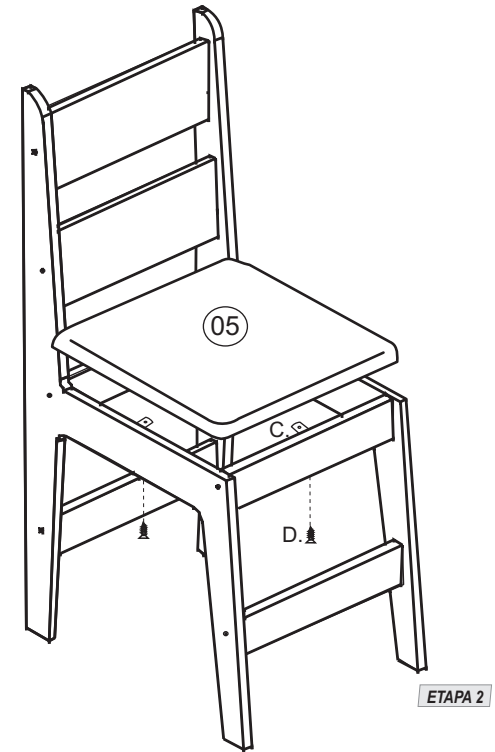
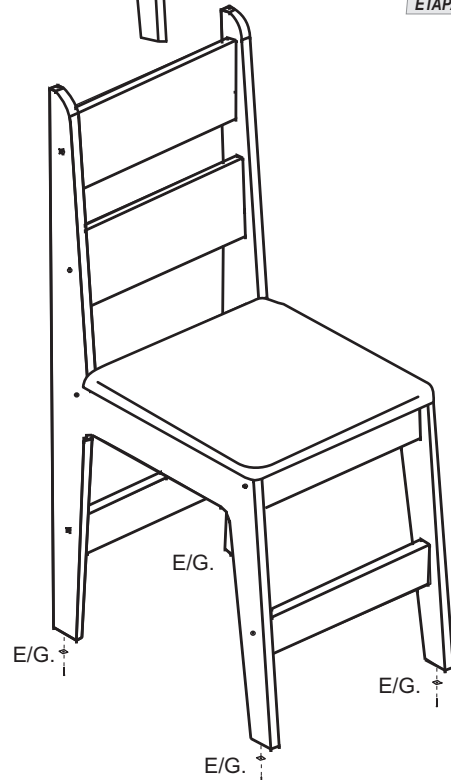
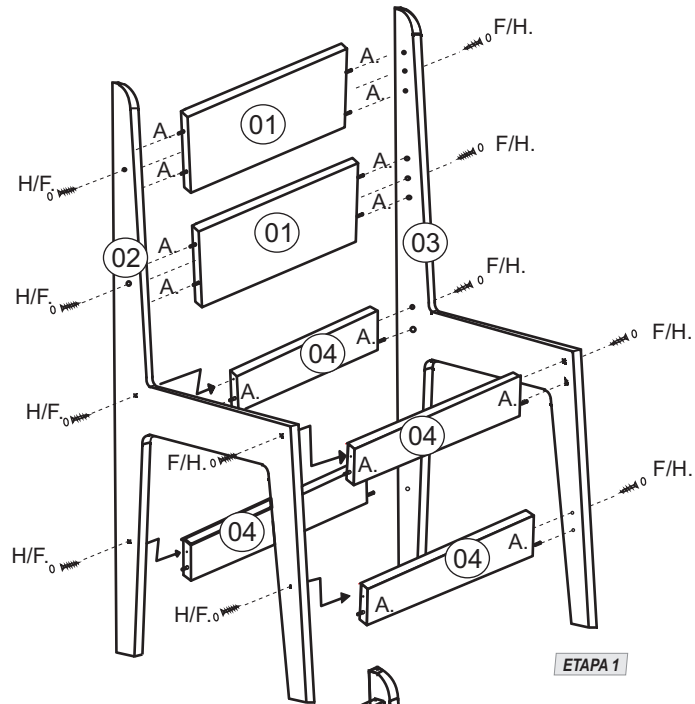
D. 
3,5 x 14 - 08x

E. 
SAPATA 15 x 15 - 04x

F. 
Parafuso 4 x 40 - 12x

G. 
Prego 12 x 12 - 4x

H. 
Adesivo 15 x 15 - 12x



* Ao fixar o assento na cadeira colocar 04 cantoneiras.



* Obs. Obrigatório uso de cola.

Relação de peças:

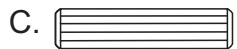
	Cód.	Descrição	Qnd.
01	CD 6600911	Encosto	02
02	CD 4800811	Pé esquerdo	01
03	CD 4800911	Pé direito	01
04	CD 6201411	Travessa inf/sup	04
05	CD 6501914	Assento	01



Parafuso 7x50 - 12x



Adesivo - 26x



Cavilha 8x30 - 10x



Porca cilíndrica - 16x



Tampa CPL - 20x



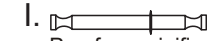
Chave zeta - 01x



Sapata deslizador - 08x



Parafuso 3,5x14 - 22x



Parafuso minifix duplo - 02x



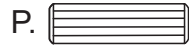
Cola - 01X



12x 08x



Cantoneira - 11x



Cavilha - 8x50 - 2x



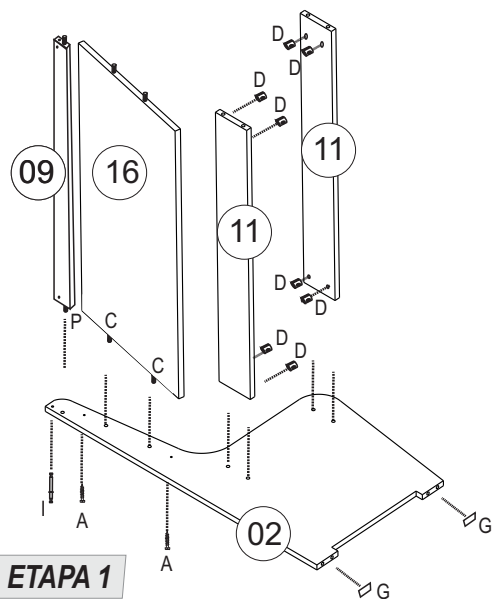
Parafuso - 1,4x50 - 16x



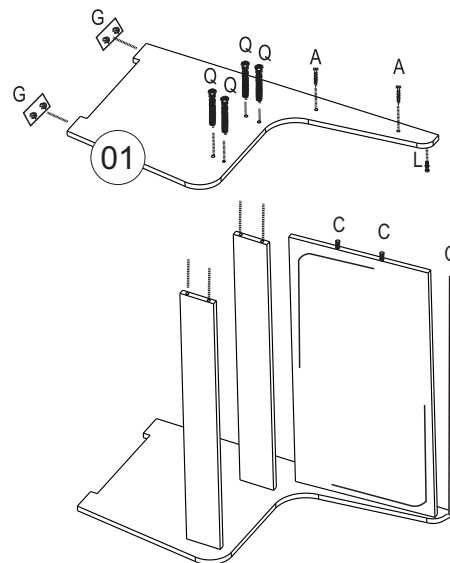
Parafuso - 4x25 - 04x



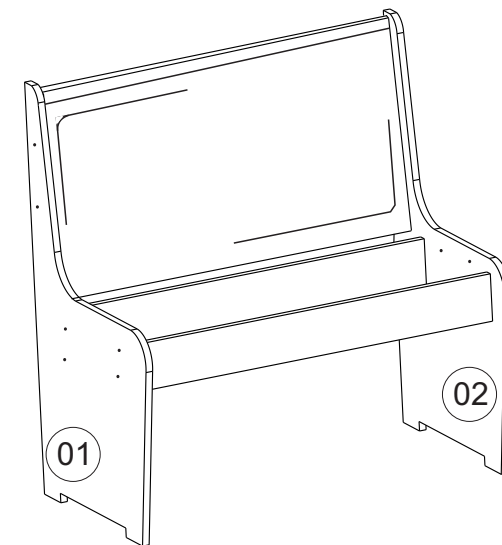
Parafuso - 4x40 - 10x



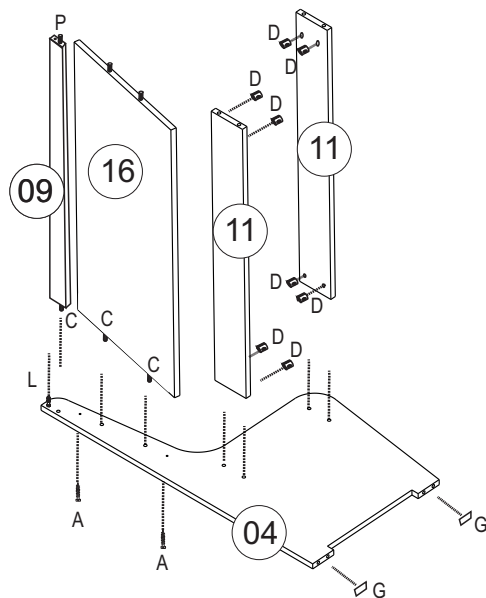
ETAPA 1



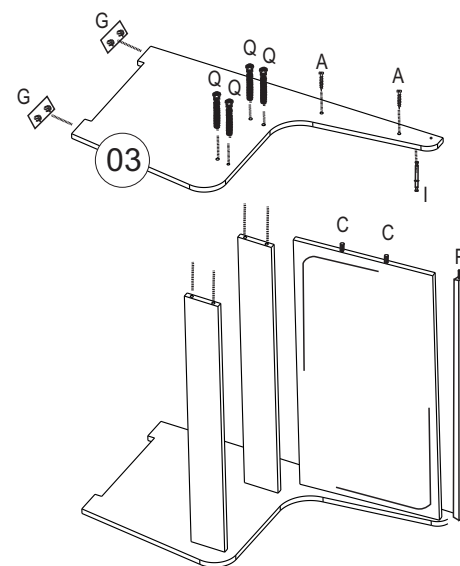
ETAPA 2



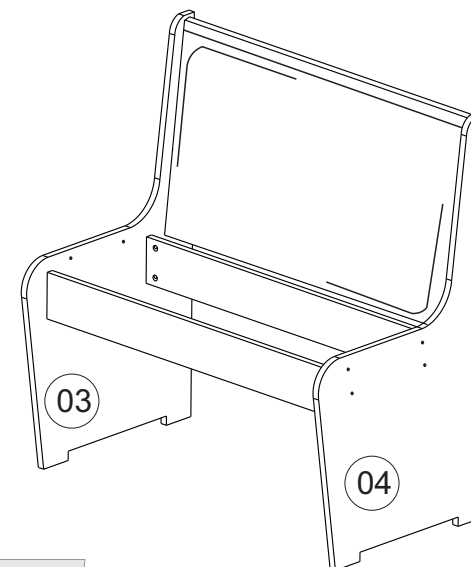
ETAPA 3



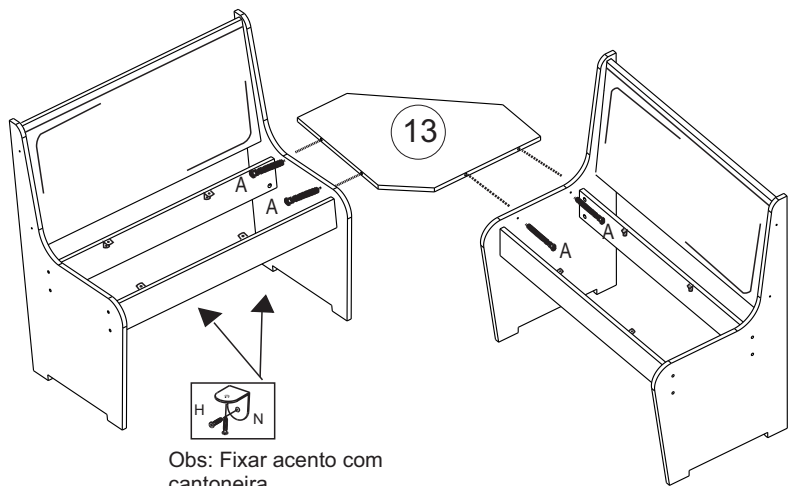
ETAPA 4



ETAPA 5

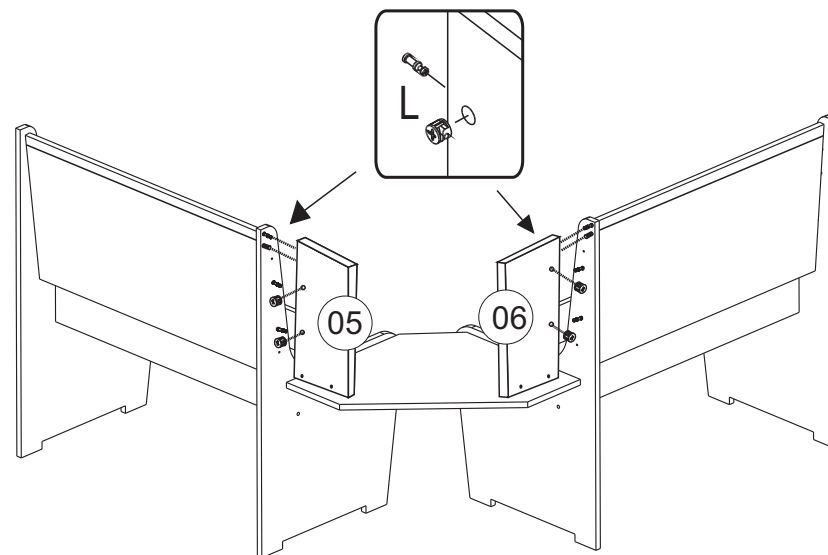


ETAPA 6

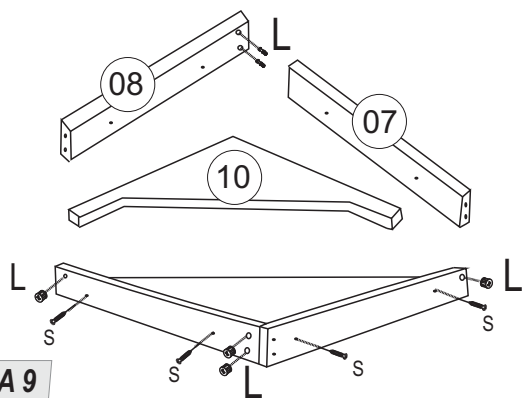


Obs: Fixar acento com cantoneira.

ETAPA 7



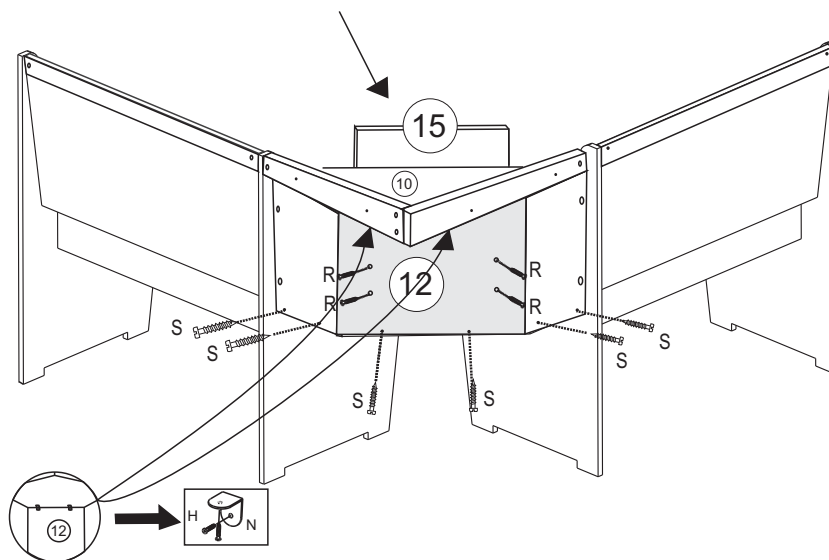
ETAPA 8



ETAPA 9

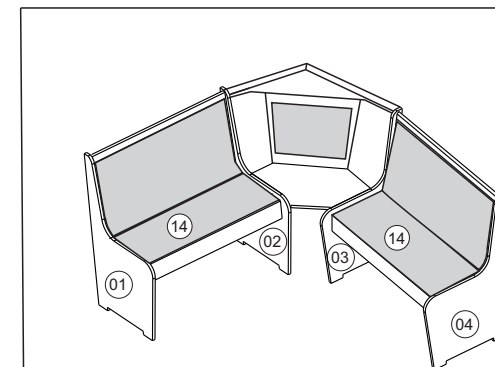
Loc	Código	Descrição	Quant.
01	CT 0300911	Lateral usinada 01	01
02	CT 0301011	Lateral usinada 02	01
03	CT 0300811	Lateral usinada 03	01
04	CT 0300711	Lateral usinada 04	01
05	CT 0301112	Lateral direita encosto	01
06	CT 0301212	Lateral esquerda encosto	01
07	CT 5000612	Cabeceira	01
08	CT 5000712	Cabeceira	01
09	CT 5000812	Cabeceira	02
10	CT 5000912	Cabeceira (guampa)	01
11	CT 6200312	Travessa	04
12	CT 6600511	Encosto chanfrado (fio)	01
13	CT 6500511	Assento	01
14	CT 6500612	Assento	02
15	CT 6500614	Encosto	01
16	CT 6500712	Encosto	02

Obs: Fixar peça encosto (LOC:15) na peça encosto chanfrado (fio) (LOC: 12), usando parafuso (R).



Obs: Usar cantoneira (N) para fixar a peça encosto chanfrado (LOC:12) na cabeceira guampa (LOC:10).

ETAPA 10

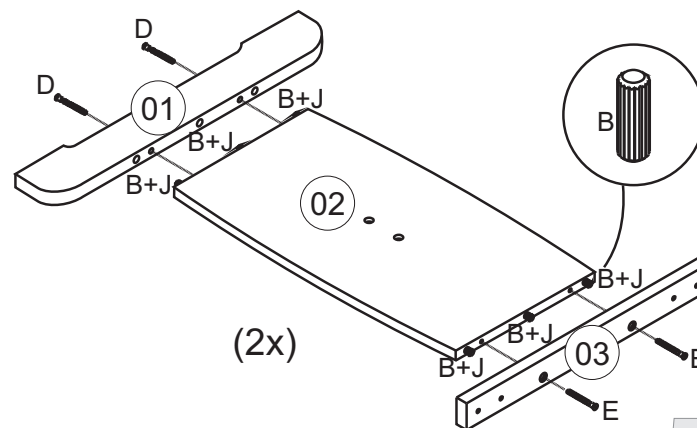
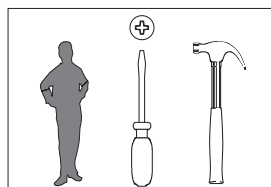
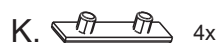
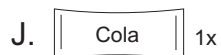
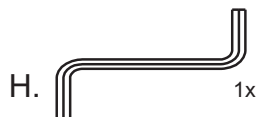


Obs: Imagem Ilustrativa.

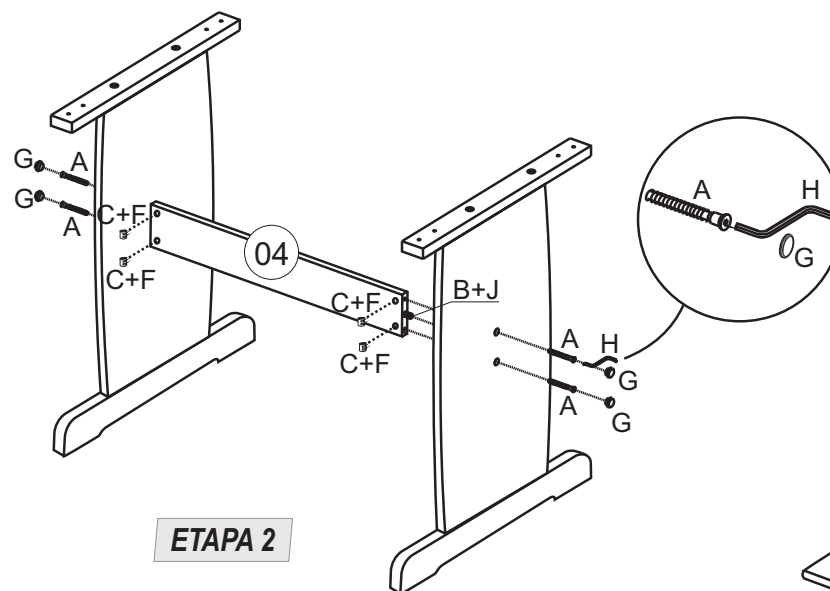
MESA CANTO ALEMÃO

RELAÇÃO DE PEÇAS

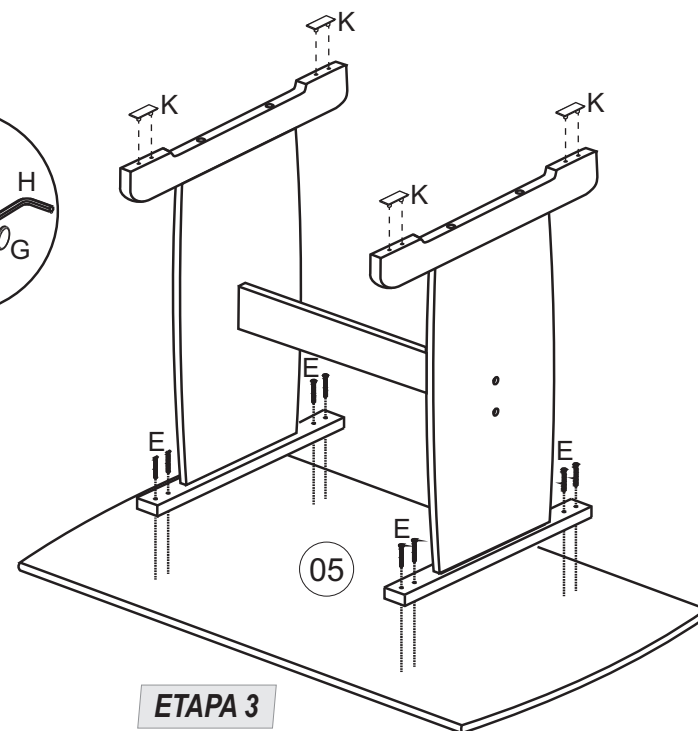
1. Pé - 02 x
2. Lateral - 2 x
3. Taco fixação - 02 x
4. Travessa - 01 x
5. Tampo - 01 x



ETAPA 1



ETAPA 2



ETAPA 3