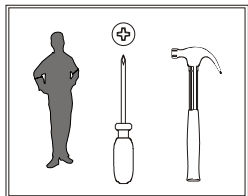
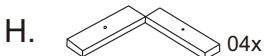
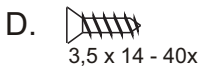


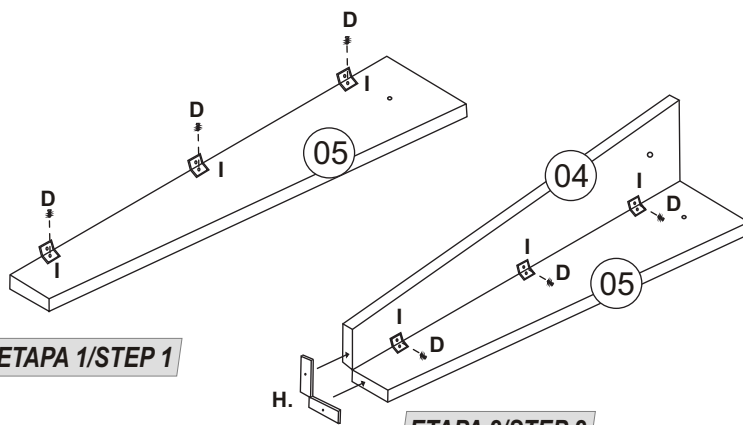
Ref: 10300/301/302 10800 11305/306 11800



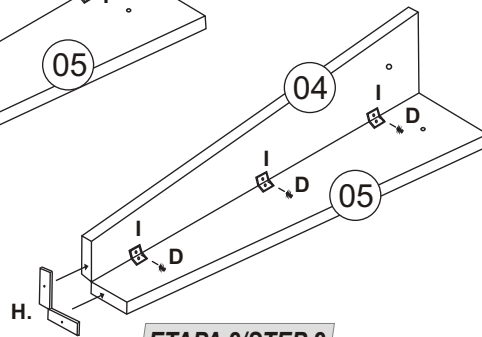
1/4x 1-3/4 - 08x



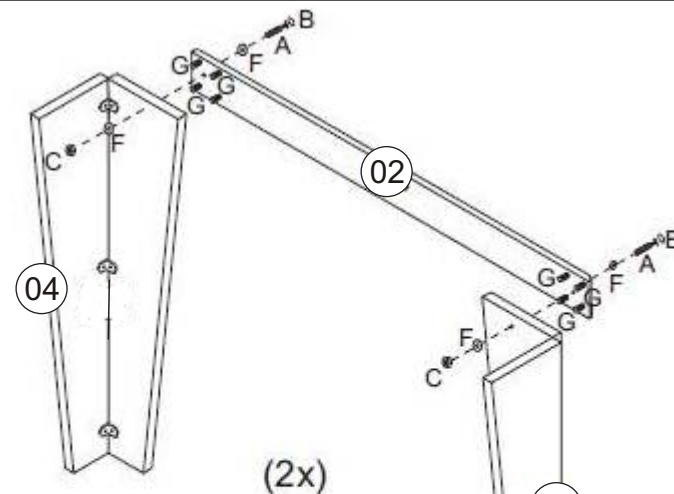
* Obs. Obrigatório o uso de cola
* Attention: Mandatory use of glue



ETAPA 1/STEP 1



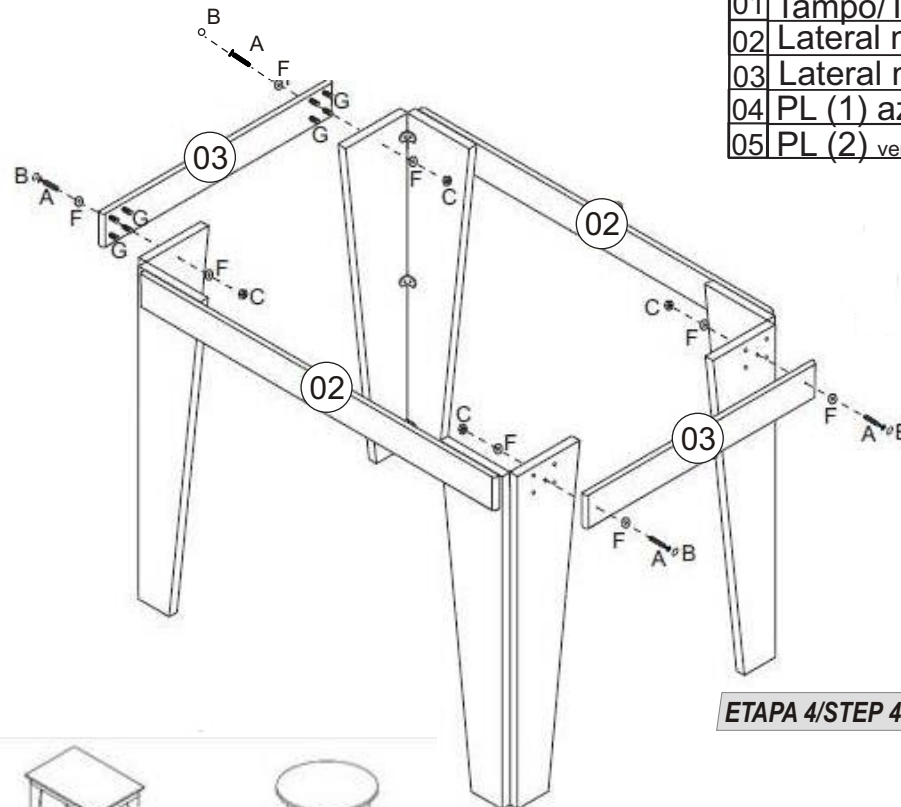
ETAPA 2/STEP 2



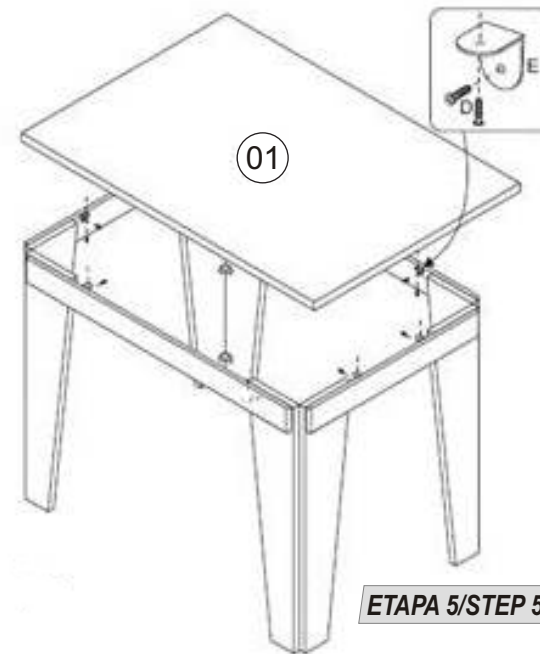
ETAPA 3/STEP 3

Relação de peças:

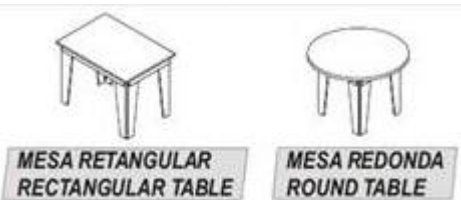
	Descrição	Qnd.
01	Tampo/Top	01
02	Lateral maior/Large side	02
03	Lateral menor/Small side	02
04	PL (1) azul / Foot (1) blue	04
05	PL (2) vermelho / Foot (2) red	04



ETAPA 4/STEP 4



ETAPA 5/STEP 5



MESA RETANGULAR
RECTANGULAR TABLE

MESA REDONDA
ROUND TABLE

* Obs. Centralizar tampo na mesa
* Attention: To center the top in the table