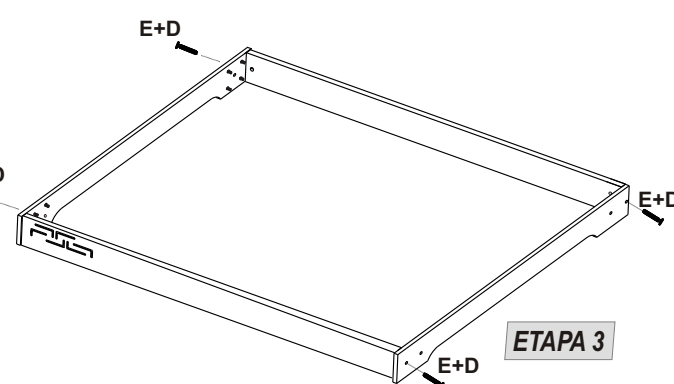
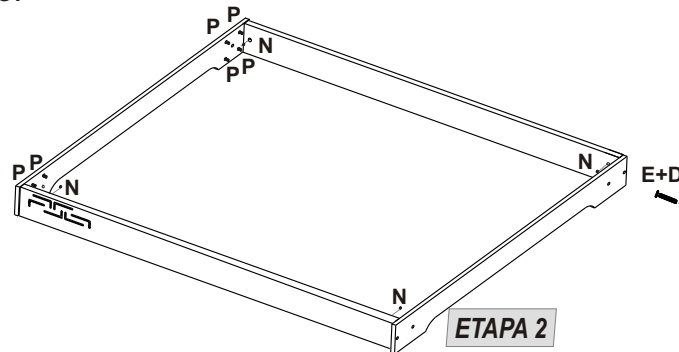
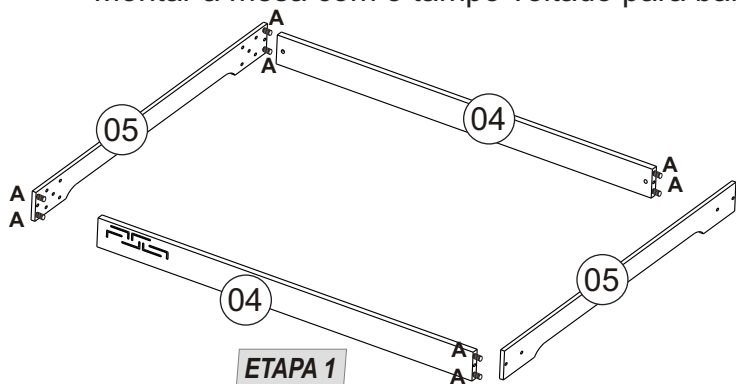


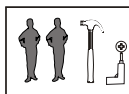
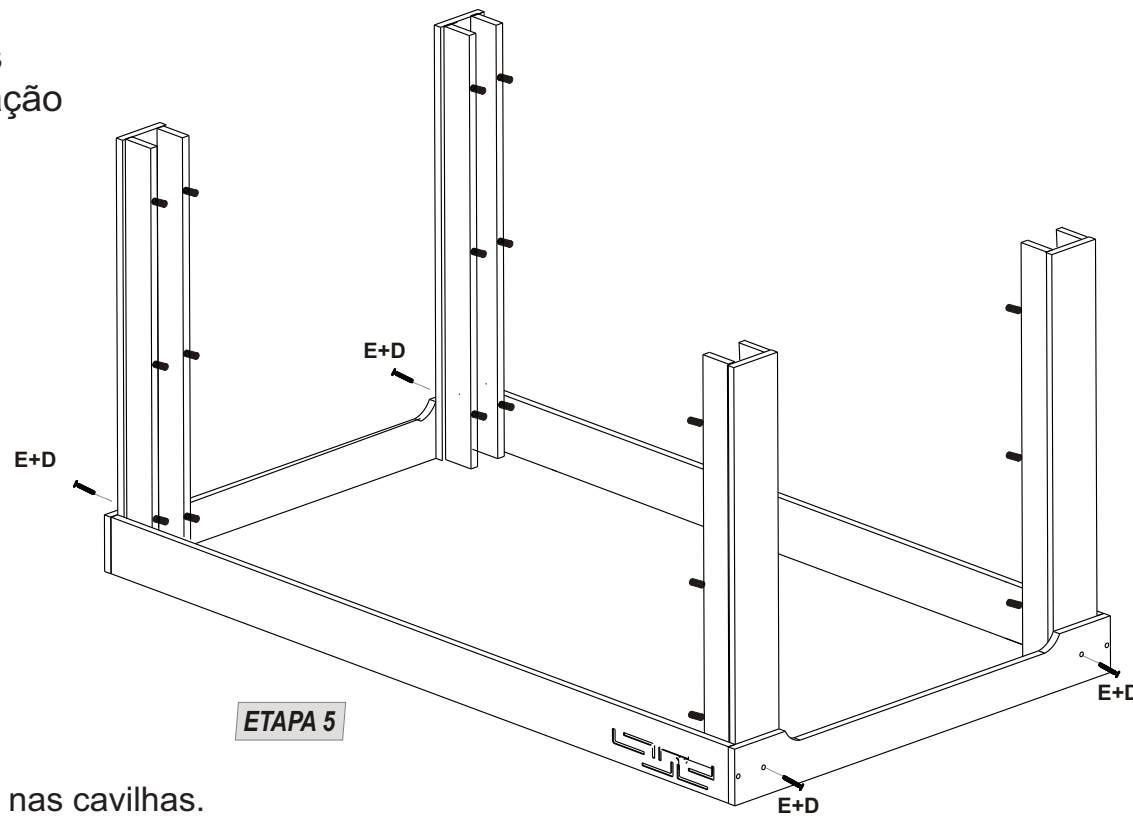
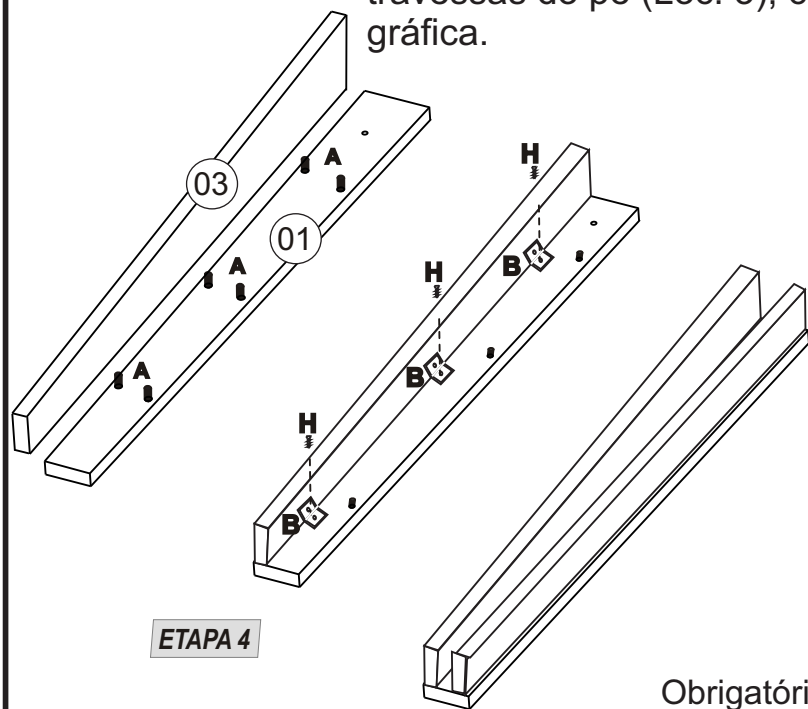
- | | | | |
|-----------------------------|----------------------------|-----------------------------|--------------------------------|
| A. Cavilha 8x30 - 56x | E. Parafuso 1/4 x 50 - 8x | I. Cantoneira 47 X 47 - 04X | N. Porca cilíndrica 12mm - 04x |
| B. Cantoneira 20 x 20 - 24x | F. Chave zeta - 1x | J. Sapata - 08x | O. Parafuso 3.5 x 25 - 16x |
| C. Cola 02x | G. Porca 1/4 - 4x | L. Cantoneira 22 x 22 - 10x | P. Cavilha 8X20 - 16x |
| D. Tampa CPL - 8x | H. Parafuso 3,5 x 14 - 92x | M. 3,0 x 10 - 08x | |

Montar a mesa com o tampo voltado para baixo.



Montagem dos pés.

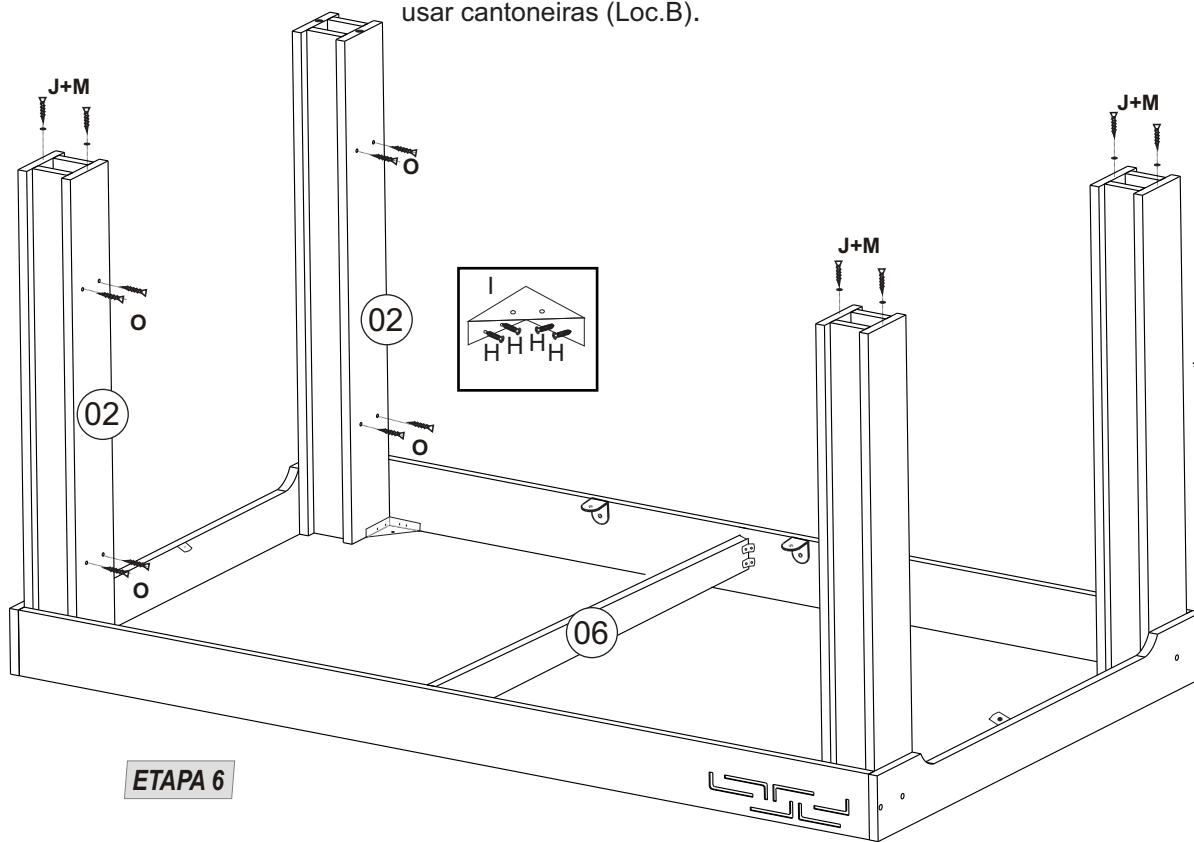
Obs.: Montar pés frontais (Loc.1), com as travessas do pé (Loc. 3), conforme ilustração gráfica.



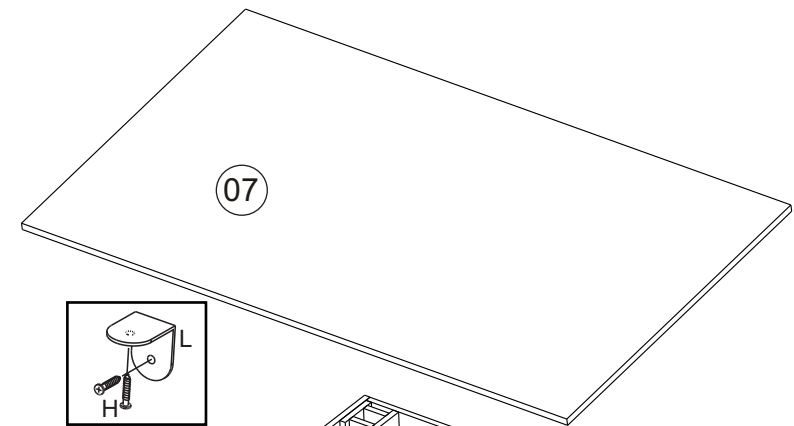
Obrigatório o uso de cola, nas cavilhas.

Atenção

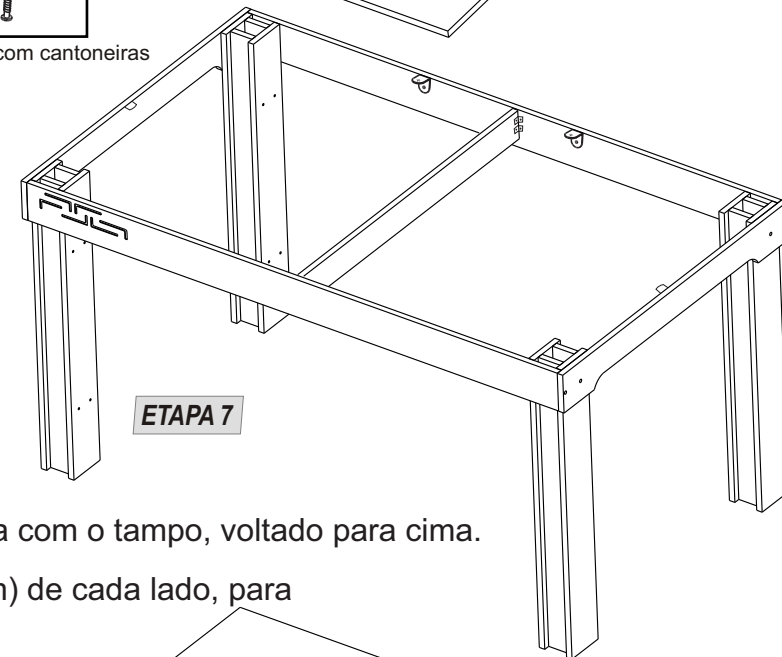
Ao fixar os pés frontais (loc.1) com as travessas dos pés (loc.3) usar cantoneiras (Loc.B).



ETAPA 6



*Obs. Fixar o tampo com cantoneiras



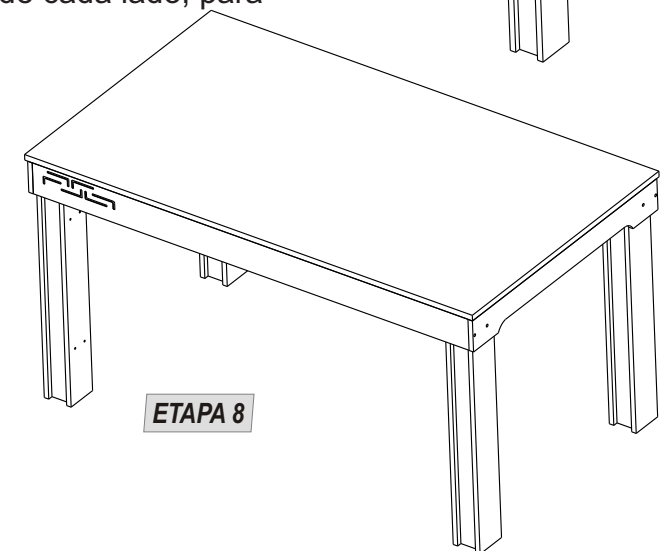
ETAPA 7

Virar a mesa com o tampo, voltado para cima.

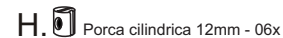
Deixar o tampo 5mm (0,5cm) de cada lado, para fora.

Relação de peças

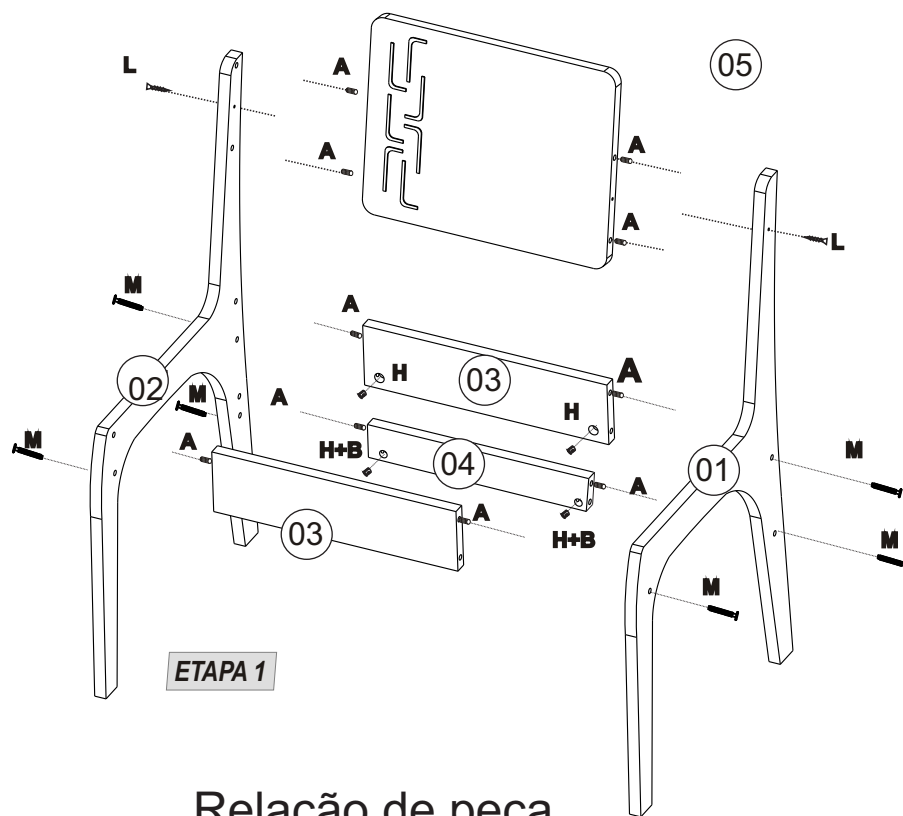
CÓD.	QUA	DESCRIÇÃO	LOC.
MS4801511	4	PÉ FRONTAL	1
MS4801611	4	PÉ INTERNO	2
MS6200611	8	TRAVESSA PÉ	3
MS6200711	2	TRAVESSA LATERAL	4
MS6200811	2	TRAVESSA FRONTAL USINADA	5
MS6200911	1	TRAVESSA ESTRUTURAL MENOR	6
MS1101311	1	TAMPO	7



ETAPA 8

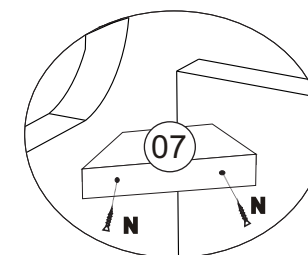
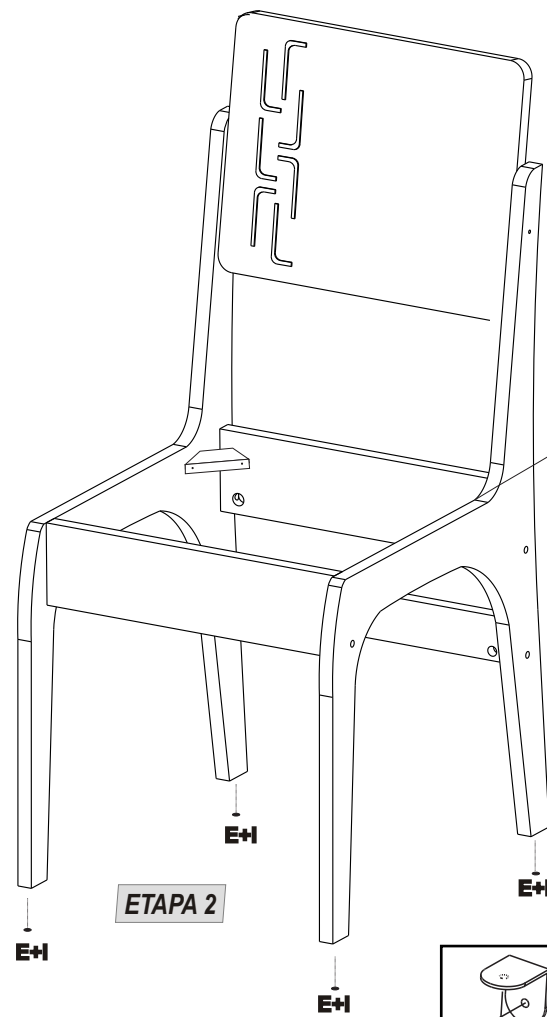


Montar o encosto usinado para o lado esquerdo.

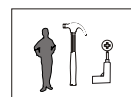
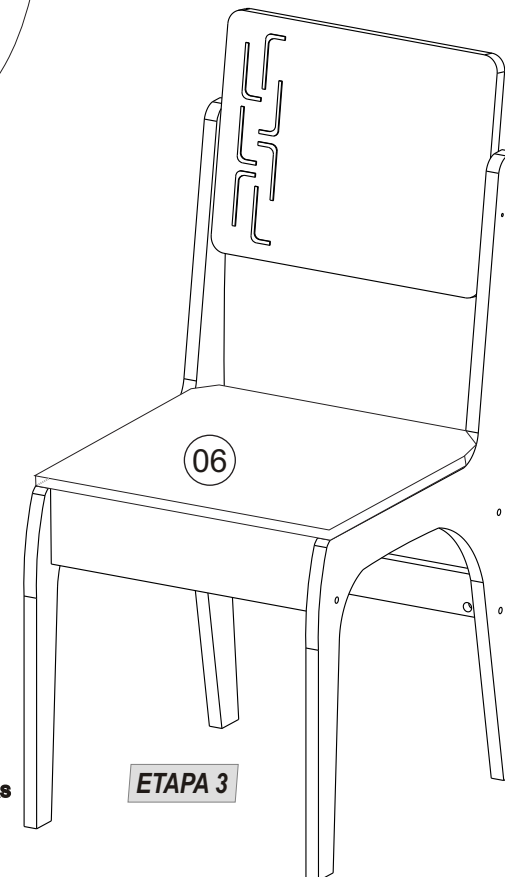


Relação de peça

CÓD	QUANT.	DESCRIÇÃO	LOC.
CD4801811	1	PÉ DIR	1
CD4801911	1	PÉ ESQ	2
CD6202611	2	TRAVESSA FRO/TRA	3
CD6202411	1	TRAVESSA TRASEIRA	4
CD6601511	1	ENCOSTO	5
CD6502214	1	ASSENTO	6
-	4	CANTONEIRA	7



Fixar nos 4 lados as cantoneiras (Loc. 7), nos pés e nas travessas com auxílio do parafuso (Loc. N).



Obrigatório o uso de cola, nas cavilhas.

Fixar o assento com cantoneiras