


Cadeira Ref. 909


A.  Parafuso 3.0 x 10 - 4x

B.  Parafuso 3.5 x 14 - 8x

C.  Parafuso 5.0 x 50 - 4x


D.  Parafuso 4.0 x 30 - 8x

E.  Parafuso 1/4 x 50 - 4x

F.  Cavilha 8 x 30 - 12x

G.  Sapata Deslizante - 4x

H.  Tampa CPL - 4x

I.  Porca Cilíndrica 12mm - 4x

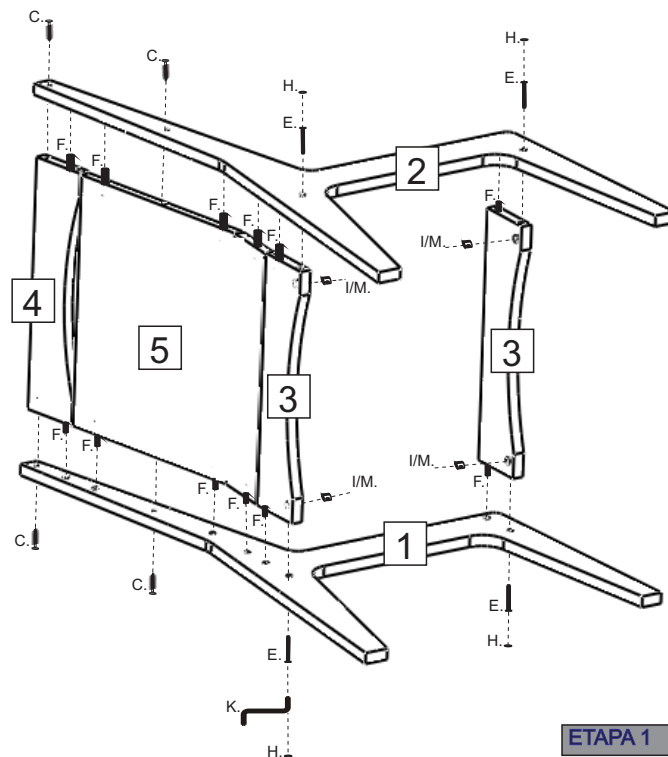
J.  Cantoneira Metálica - 4x

K.  Chave Zeta - 1x

L.  Cola - 1x

M.  Adesivo - 4x

MANUAL DE MONTAGEM



ETAPA 1

*Fixar as travessas (peças 3 e 4) e o encosto (peça 5) aos pés (peças 1 e 2) com o auxílio do parafuso 5.0 x 50 (item C) e da cavilha (item F).

*Utilizar cola (item L) para fixar as cavilhas (item F).

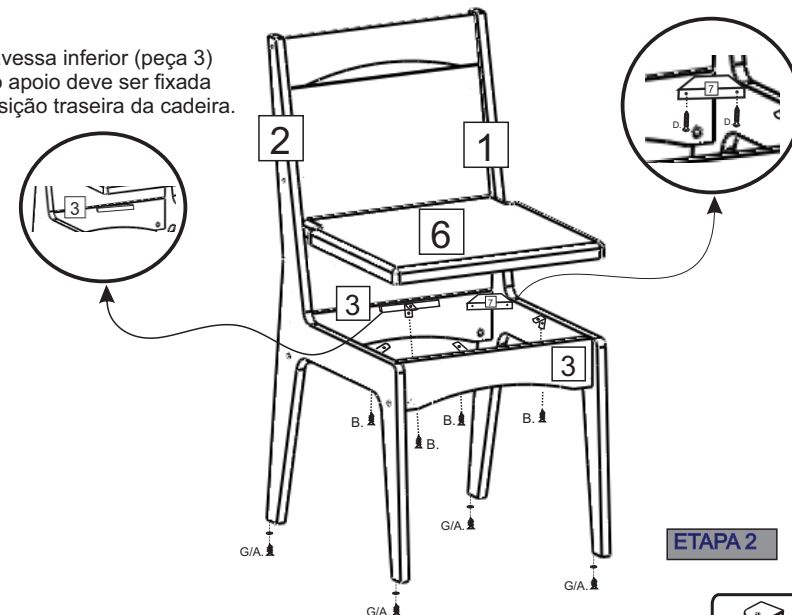
*Fixar as travessas inferiores (peças 3) com o auxílio da porca cilíndrica (item I) e do parafuso 1/4 x 50 (item E) utilizando a chave zeta (item K).

*Colar adesivo (item M) nas porca cilíndrica (item I).

Nº DO ITEM	CÓDIGO / DESCRIÇÃO	QUANT.
1	CD4802011 - PÉ DIR	1
2	CD4802111 - PÉ ESQ	1
3	CD6202811 - TRAVESSA INFERIOR	2
4	CD6202911 - TRAVESSA SUPERIOR	1
5	CD6502314 - ENCOSTO	1
6	CD6502414 - ASSENTO	1
7	*CANTONEIRA MADEIRA	4

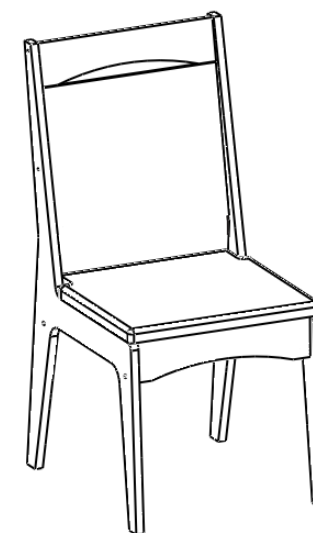
*Fixar as travessas inferiores (peças 3) aos pés (peças 1 e 2) com auxílio da cantoneira (peça 7) e do parafuso 4.0 x 30 (item D).

* A travessa inferior (peça 3) com o apoio deve ser fixada na posição traseira da cadeira.



ETAPA 2









*Fixar o assento (peça 6) com 4 cantoneiras (item J) e auxílio do parafuso 3.5 x 14 (item B).
*Fixar as sapatas deslizantes (item G) nos pés (peças 1 e 2) com o auxílio do parafuso 3.0 x 10 (item A).



ETAPA 3

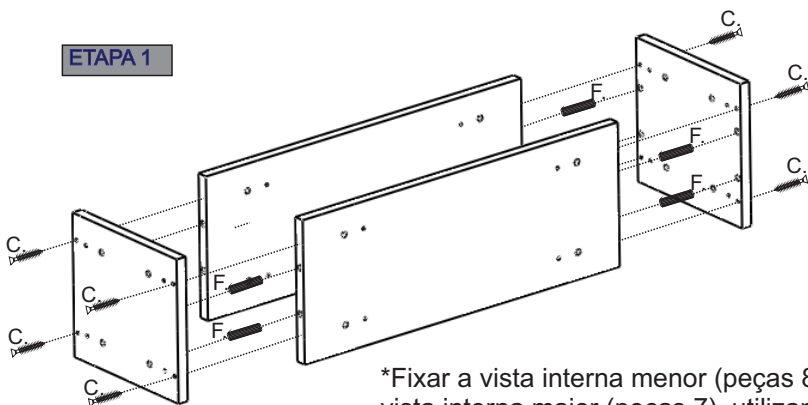


* Obs. Obrigatório uso de cola.

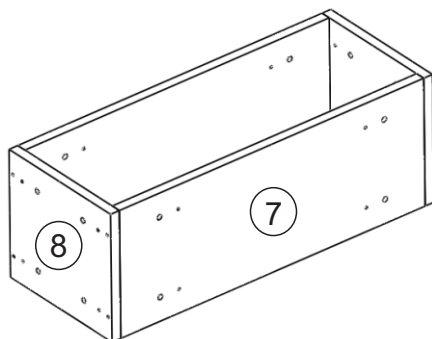
- A.  Parafuso 3.0 x 10 - 6x
- B.  Parafuso 4.0 x 25 - 16x
- C.  Parafuso 4.0 x 40 - 16x
- D.  Mini Fix 12mm - 18x
- E.  Cavilha 8 x 20 - 16x
- F.  Cavilha 8 x 30 - 42x
- G.  Sapata Deslizante Preta - 6x
- H.  Cola - 3x

MANUAL DE MONTAGEM

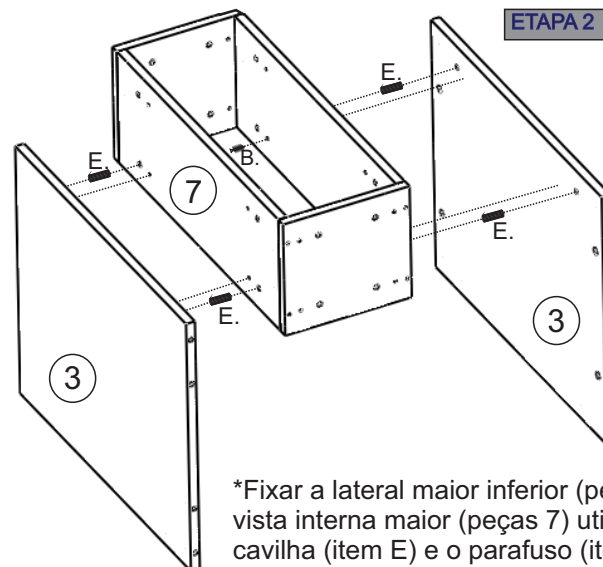
ETAPA 1



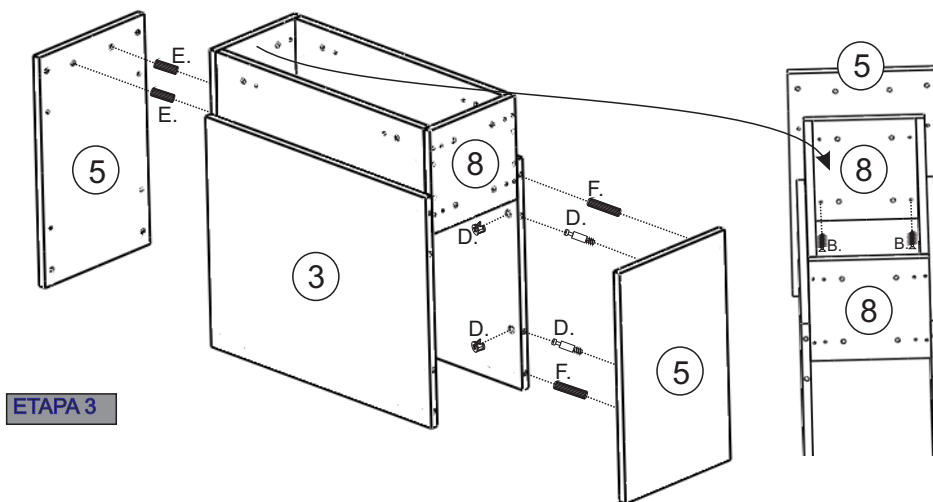
*Fixar a vista interna menor (peças 8) na vista interna maior (peças 7), utilizando a cavilha (item F) e o parafuso (item C).



ETAPA 2



*Fixar a lateral maior inferior (peças 3) na vista interna maior (peças 7) utilizando a cavilha (item E) e o parafuso (item B).
*A fixação do parafuso 4.0 x 25 (item B) é no sentido de dentro para fora da vista (peça 7).



ETAPA 3


*Fixar a lateral menor inferior (peças 5) na lateral maior inferior (peças 3) utilizando mini fix (item D) e cavilha (item F).

*Fixar a lateral menor inferior (peças 5) na vista interna menor (peças 8) utilizando a cavilha (item E) e parafuso 4.0 x 25 (item B), a fixação do parafuso (item B) é no sentido de dentro para fora da vista (peça 8).

Nº DO ITEM	CÓDIGO / DESCRIÇÃO	QUANT.
1	MS0700511 - BASE SUP	1
2	MS0700611 - BASE INF	1
3	MS0302111 - LATERAL MAIOR INF	2
4	MS0302211 - LATERAL SUP USINADA	2
5	MS0302311 - LAT MENOR INF	2
6	MS0302411 - LAT MENOR SUP	2
7	MS0600211 - VISTA INTERNA MAIOR	2
8	MS0600311 - VISTA INTERNA MENOR	2



* Obrigatório uso de cola.

A.  Parafuso 3.0 x 10 - 6x

B.  Parafuso 4.0 x 25 - 20x

C.  Parafuso 4.0 x 40 - 16x

D.  Mini Fix 12mm - 18x

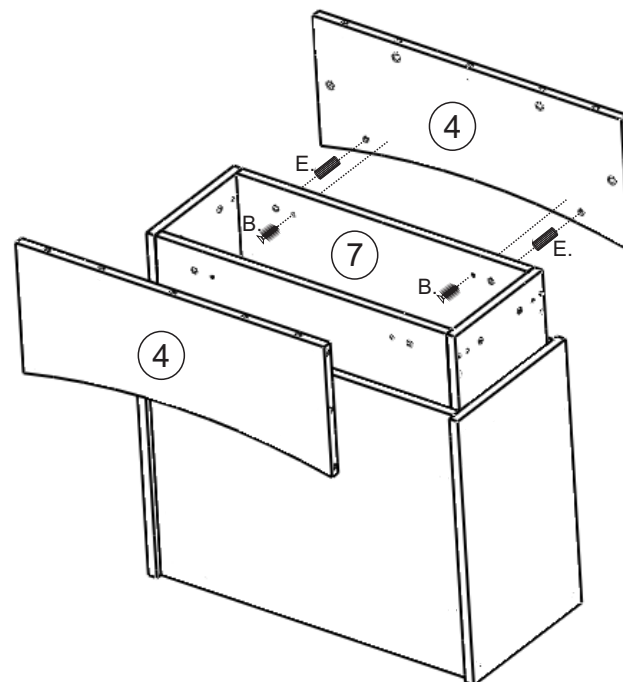
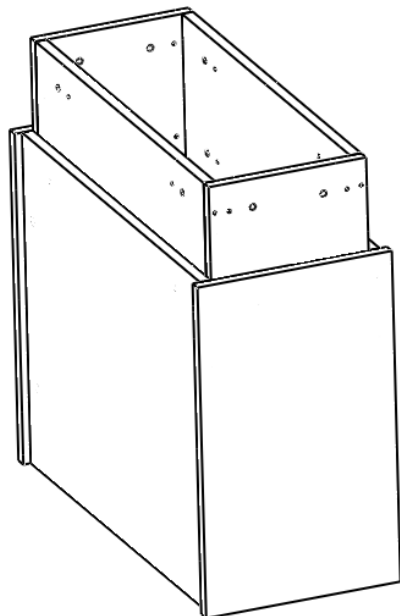
E.  Cavilha 8 x 20 - 16x

F.  Cavilha 8 x 30 - 42x

G.  Sapata Deslizante Preta - 6x

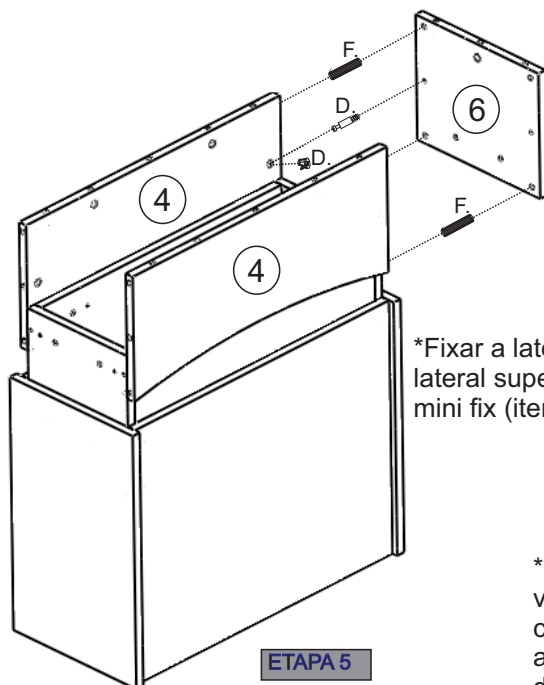
H.  Cola - 3x

MANUAL DE MONTAGEM



ETAPA 4

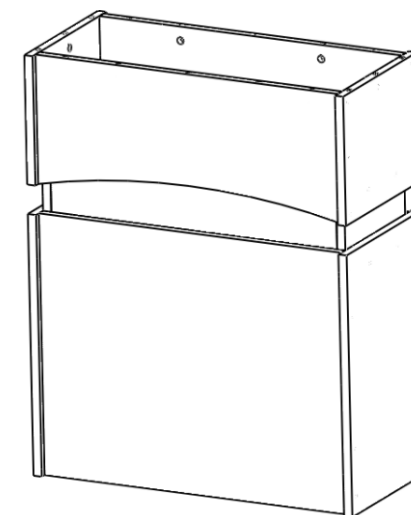
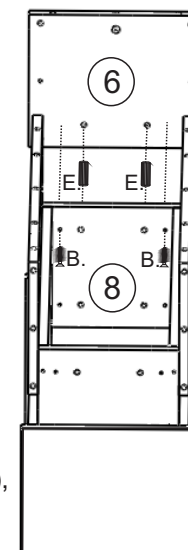
*Fixar a lateral superior usinada (peças 4) na vista interna maior (peças 7) utilizando o parafuso 4.0 x 25 (item B) e a cavilha (item E).



*Fixar a lateral menor superior (peças 6) na lateral superior usinada (peças 4) utilizando mini fix (item D) e cavilha (item F).


ETAPA 5

*Fixar a lateral menor superior (peças 6) na vista interna menor (peças 8) utilizando a cavilha (item E) e parafuso 4.0 x 25 (item B), a fixação do parafuso (item B) é no sentido de dentro para fora da vista (peça 8).



* Obrigatório uso de cola.

Base MDF Ref. 10910

A.  Parafuso 3.0 x 10 - 6x

B.  Parafuso 4.0 x 25 - 20x

C.  Parafuso 4.0 x 40 - 16x

D.  Mini Fix 12mm - 18x

 Cavilha 8 x 20 - 16x

F.  Cavilha 8 x 30 - 42x

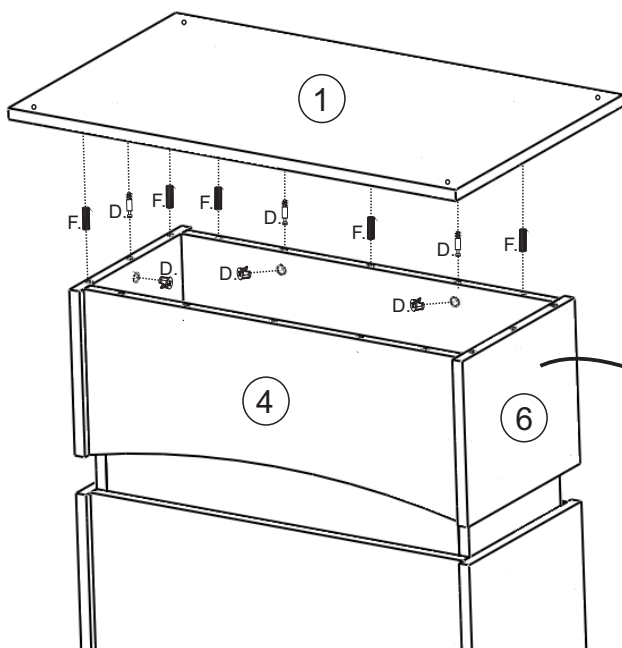
G.  Sapata Deslizante Preta - 6x

H.  Cola - 3x



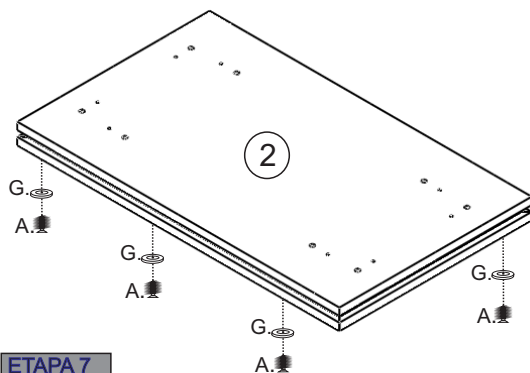
* Obrigatório uso de cola.

MANUAL DE MONTAGEM



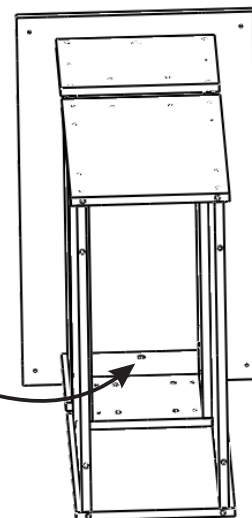
ETAPA 6

*Fixar a base superior (peça 1) na lateral superior usinada (peças 4) e na lateral menor superior (peças 6) utilizando mini fix (item D) e cavilha (item F).

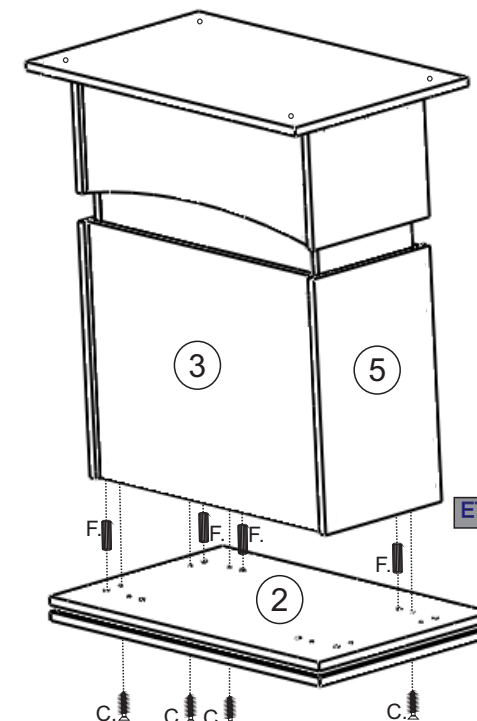


ETAPA 7

*Na base inferior (peça 2) fixar a sapata deslizante (item G) utilizando o parafuso (item A).



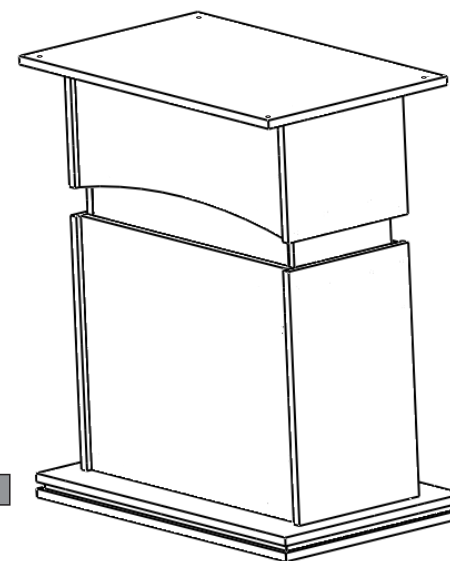
*Realizar o aperto dos mini fix da base superior (peça 1) acessando a parte interna do módulo pela base inferior.



ETAPA 8

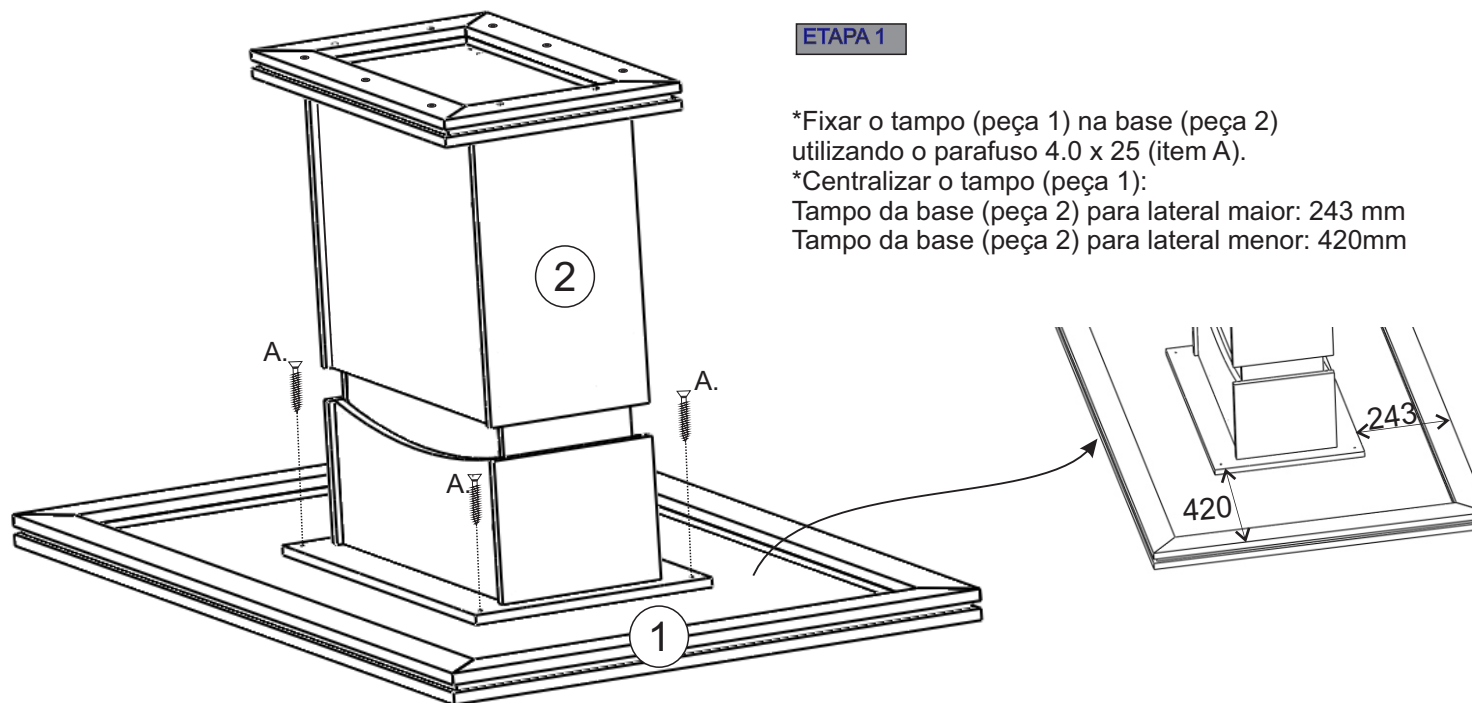
*Fixar a base inferior (peça 2) na lateral maior inferior (peças 3) e na lateral menor inferior (peças 5) utilizando o parafuso 4.0 x 40 (item C) e cavilha a (item F).

ETAPA 9



Tampo MDF Ref. 20910

A.  Parafuso 4.0 x 25 - 4x



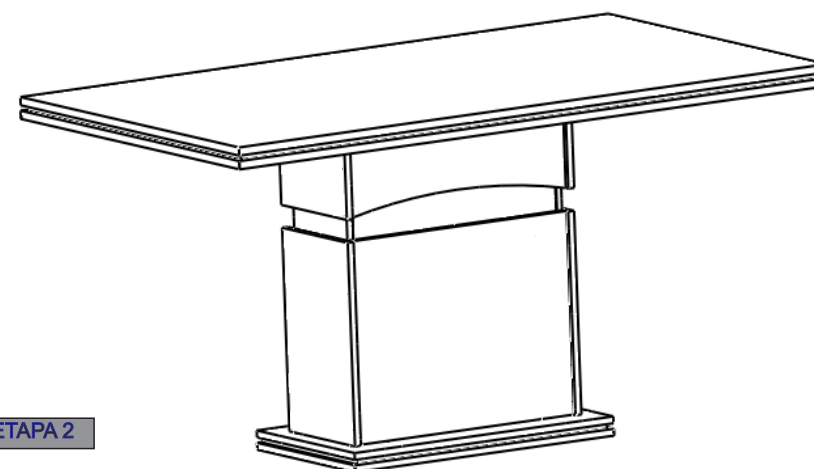
ETAPA 1

*Fixar o tampo (peça 1) na base (peça 2) utilizando o parafuso 4.0 x 25 (item A).

*Centralizar o tampo (peça 1):

Tampo da base (peça 2) para lateral maior: 243 mm


Tampo da base (peça 2) para lateral menor: 420mm



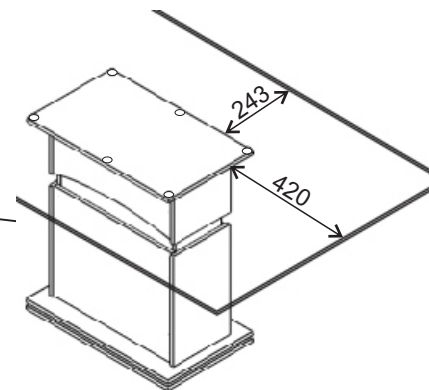
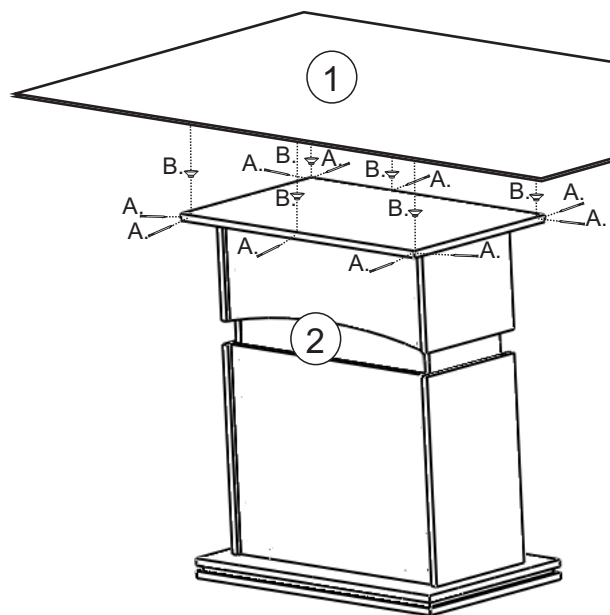
ETAPA 2

Nº DO ITEM	CÓDIGO / DESCRIÇÃO	QUANT.
1	MS1101411 - TAMPO	1
2	10910 - BASE MDF BARI TREN	1

Tampo Vidro Ref. 20911

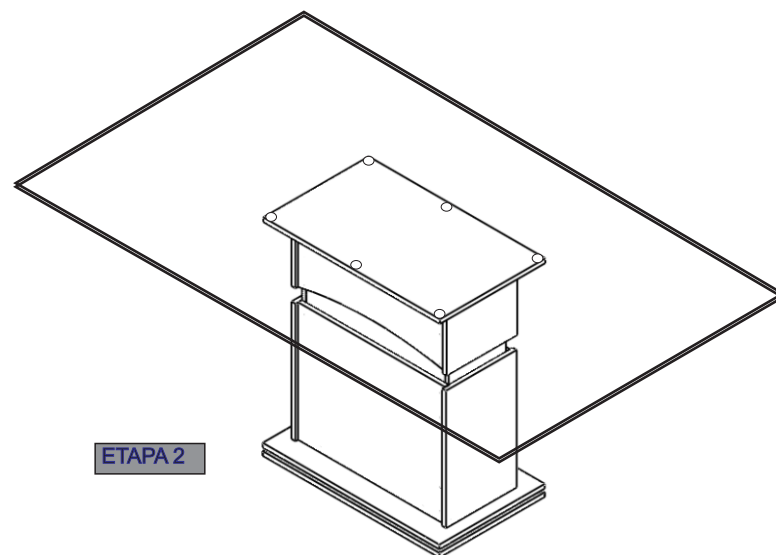
A.  Prego sem cabeça 10 x 10 - 10x

B.  Ventosa - 6x



ETAPA 1

- *No tampo da base (peça 2) fixar a ventosa (item B) utilizando o prego (item A).
- *Colocar o tampo de vidro (peça 1) sobre as ventosas fixadas na base (peça 2).
- *Centralizar o tampo (peça 1):
Tampo da base (peça 2) para lateral maior: 243 mm
Tampo da base (peça 2) para lateral menor: 420mm



ETAPA 2

Nº DO ITEM	CÓDIGO / DESCRIÇÃO	QUANT.
1	VDR010 - TAMPO VIDRO TEMPERADO	1
2	10910 - BASE MDF BARI TREN	1