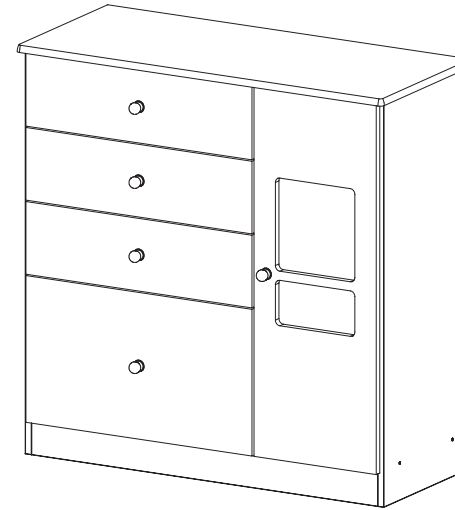


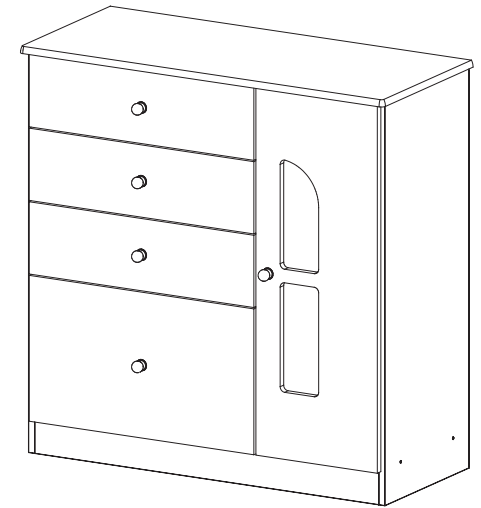
**INSTRUÇÕES DE MONTAGEM  
INSTRUCCIONES DE ARMADO  
ASSEMBLY INSTRUCTIONS**

**REF.: 2339/2341**

**Ref.: 2339**



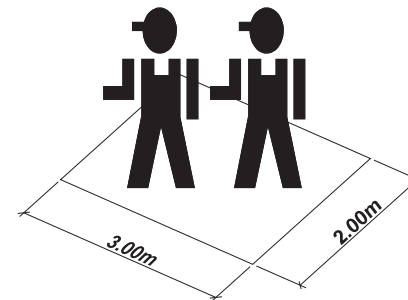
**Ref.: 2341**



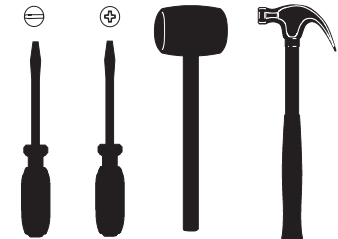
# MULTIMÓVEIS

*baby*

Rua Carlos Dreher Neto, 1918, Fone: (54) 2102 4000, FAX: (54) 2102 4050  
CEP 95700-000 - BENTO GONÇALVES - RS - BRASIL  
CNPJ: 00.349.443/0001-92  
e-mail: [multimoveis@multimoveis.com](mailto:multimoveis@multimoveis.com) / site: [www.multimoveis.com](http://www.multimoveis.com)



**FERRAMENTAS NECESSÁRIAS  
HERRAMIENTAS NECESARIAS  
TOOLS NECESSARY**



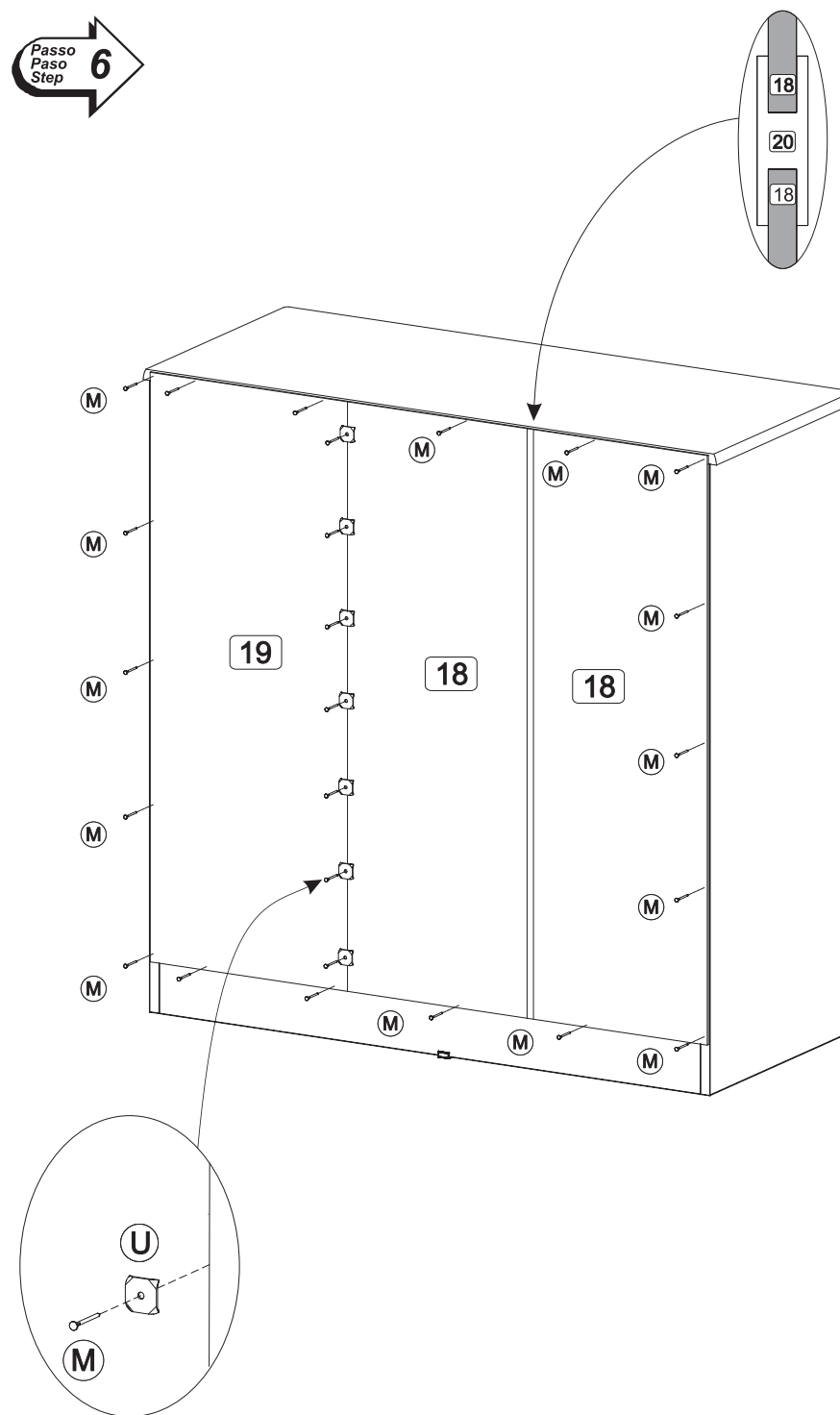
**60 min**

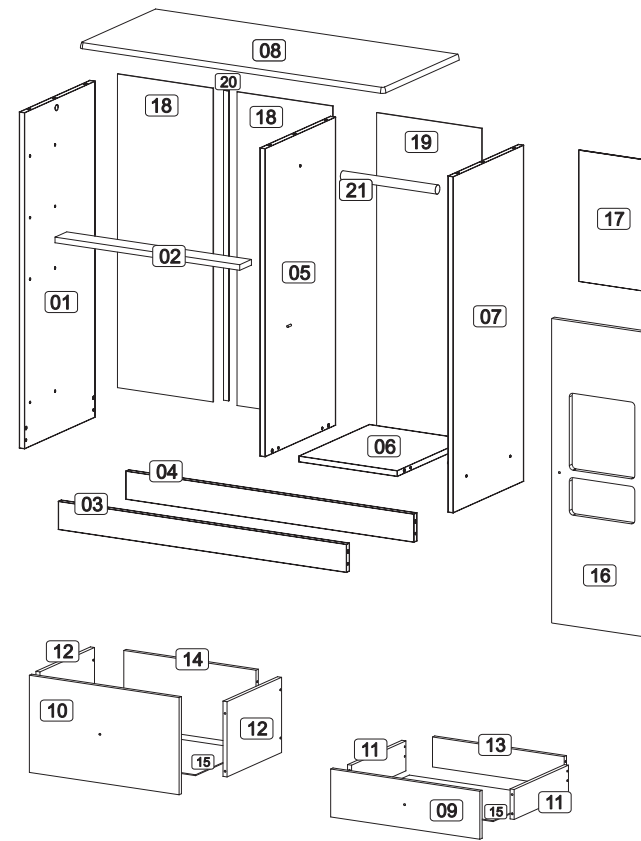
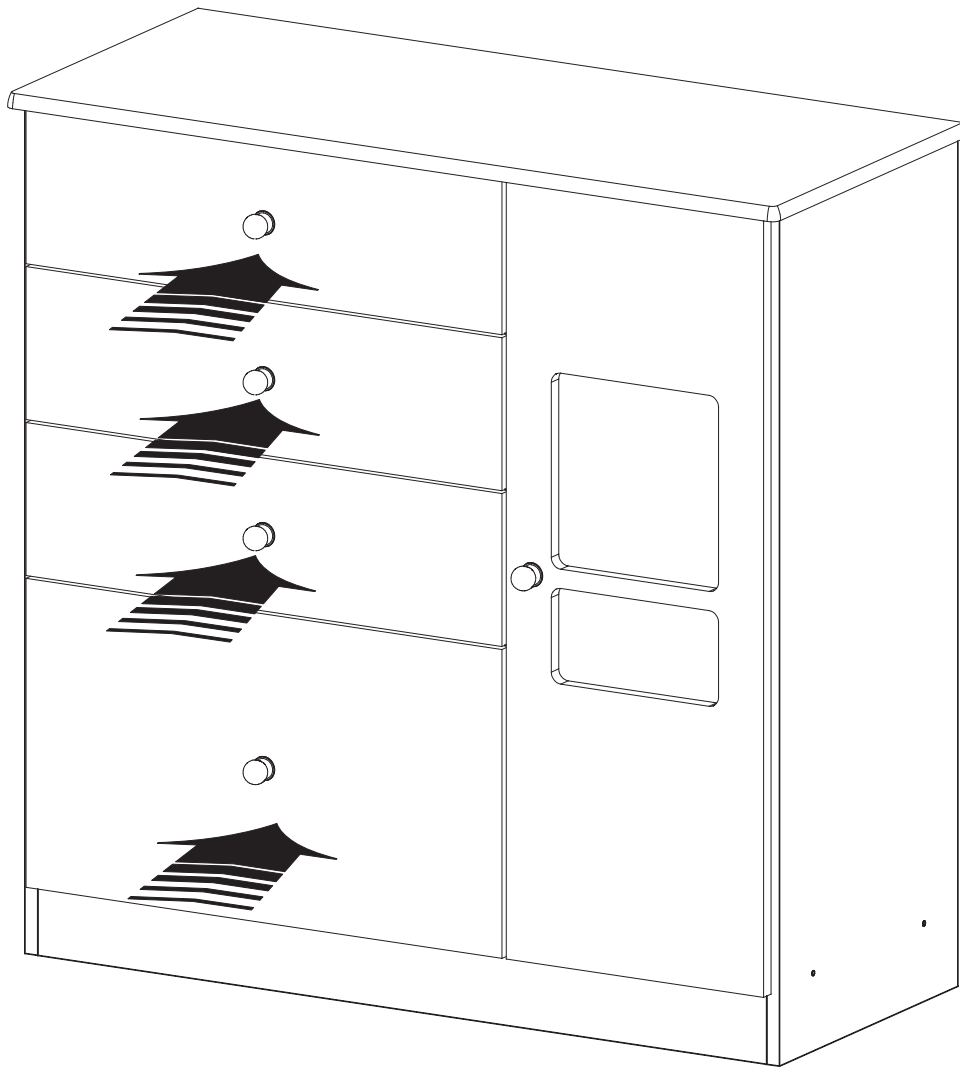


LISTA DE FERRAGENS / LISTA DE MATERIALES / HARDWARE LIST

<b>A</b>		Parafuso 4.8 x 45	<b>10</b>
<b>B</b>		Parafuso 4.0 x 25	<b>05</b>
<b>C</b>		Parafuso 3.5 x 35	<b>18</b>
<b>D</b>		Parafuso 3.5 x 14	<b>08</b>
<b>E</b>		Parafuso 3.5 x 12	<b>66</b>
<b>F</b>		Parafuso 3.5 x 12	<b>02</b>
<b>G</b>		Parafuso de Minifix	<b>03</b>
<b>H</b>		Tambor de Minifix	<b>03</b>
<b>I</b>		Cavilha 8 x 30mm	<b>16</b>
<b>J</b>		Cavilha 6 x 30mm	<b>16</b>
<b>K</b>		Cantoneira L 18x18mm	<b>10</b>
<b>L</b>		Sapata L p/ 15mm	<b>06</b>
<b>M</b>		Prego 10 x 10	<b>60</b>
<b>N</b>		Bisnaga de Cola	<b>01</b>
<b>O</b>		Corrediça	<b>04</b>
<b>P</b>		Puxador	<b>05</b>
<b>Q</b>		Tampa Tambor de Minifix	<b>01</b>
<b>R</b>		Dobradiça	<b>02</b>
<b>S</b>		Tampa CPL	<b>08</b>
<b>T</b>		Fixador Lateral de Vidro	<b>06</b>
<b>U</b>		Fixador de Costas	<b>07</b>
<b>V</b>		Suporte de Cabideiro	<b>02</b>
<b>X</b>		TAMPA ADESIVA	<b>02</b>

Passo  
Paso  
Step **6**





**POR**

**LISTA DE PEÇAS  
DENOMINAÇÃO**

N.º	Denominação
01	Lateral esquerda
02	Travessa
03	Rodapé Frontal
04	Rodapé Traseiro
05	Divisão
06	Base
07	Lateral Direita
08	Tampo
09	Frente Gaveta
10	Frente Gaveta Maior
11	Lateral Gaveta
12	Lateral Gaveta Maior
13	Costa Gaveta
14	Costa Gaveta Maior
15	Fundo Gaveta
16	Porta Vazada
17	Vidro
18	Costa
19	Costa Lateral
20	Perfil I
21	Cabideiro

**ESP**

**LISTA DE PIEZAS  
DENOMINACIÓN**

N.º	Denominación
01	Lateral Izquierda
02	Traviesa
03	Zocalo
04	Zocalo Trazero
05	Divisório
06	Base
07	Lateral Derecha
08	Tapa
09	Frente Cajón
10	Frente Cajón Mayor
11	Costado Cajón
12	Costado Cajón Mayor
13	Trasero Cajón
14	Trasero Cajón Mayor
15	Fondo Cajón
16	Puerta con Agujero
17	Vidrio
18	Trasero
19	Trasero Lateral
20	Perfile I
21	Perchero

**ENG**

**PART LIST  
DESCRIPTION**

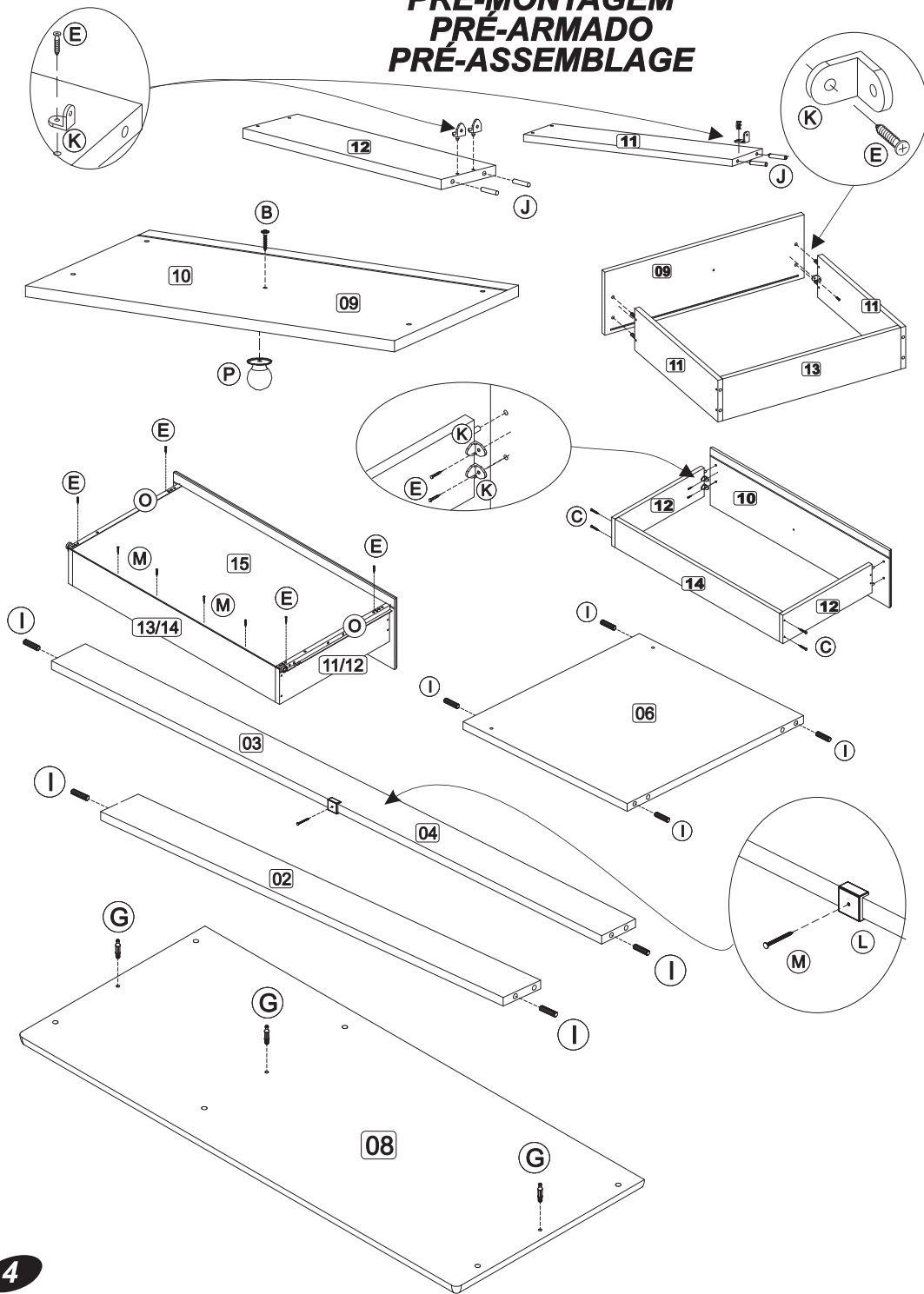
N.º	Description
01	Left side
02	Traverse
03	Skirt
04	Back Skirt
05	Division
06	Base
07	Righth Side
08	Top
09	Drawer Front
10	Large Drawer Front
11	Drawer Side
12	Large Drawer Side
13	Drawer Back
14	Large Drawer Back
15	Drawer Botton
16	Frame Door
17	Glass
18	Panel Back
19	Side Panel Back
20	I Profile
21	Hanger

Senhor montador!  
Informamos que a numeração das peças encontra-se no topo das mesmas conforme desenho acima.

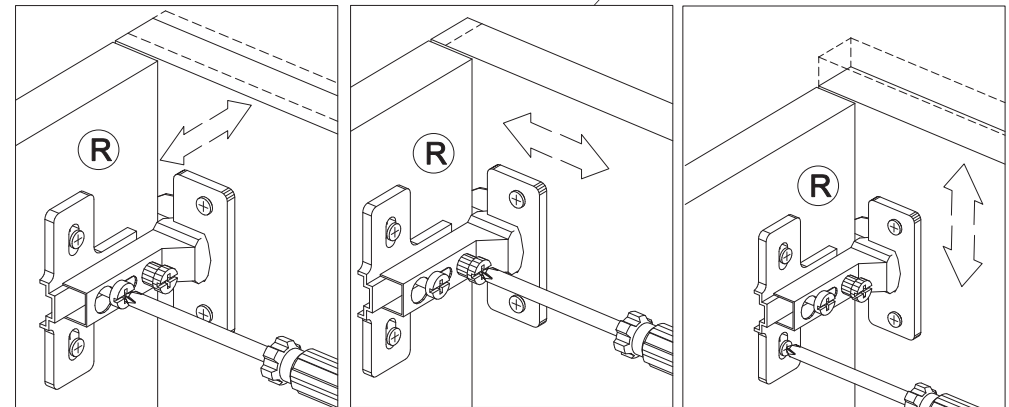
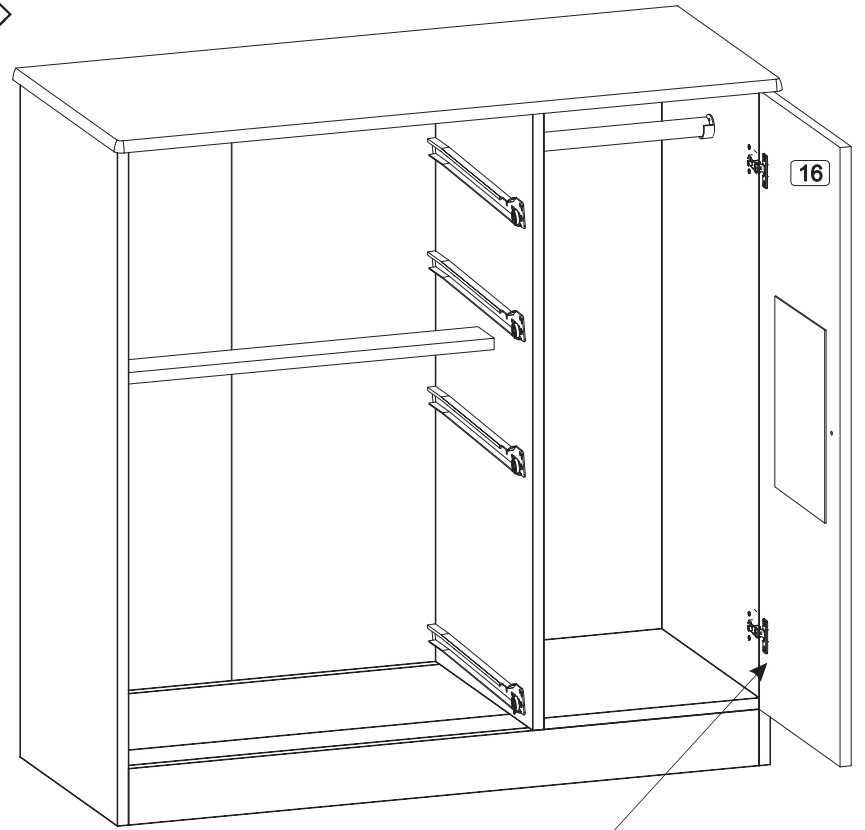
Señor Armador!  
Les informamos que la numeración de las piezas encuentranse arriba de las mismas, de acuerdo al modelo arriba.

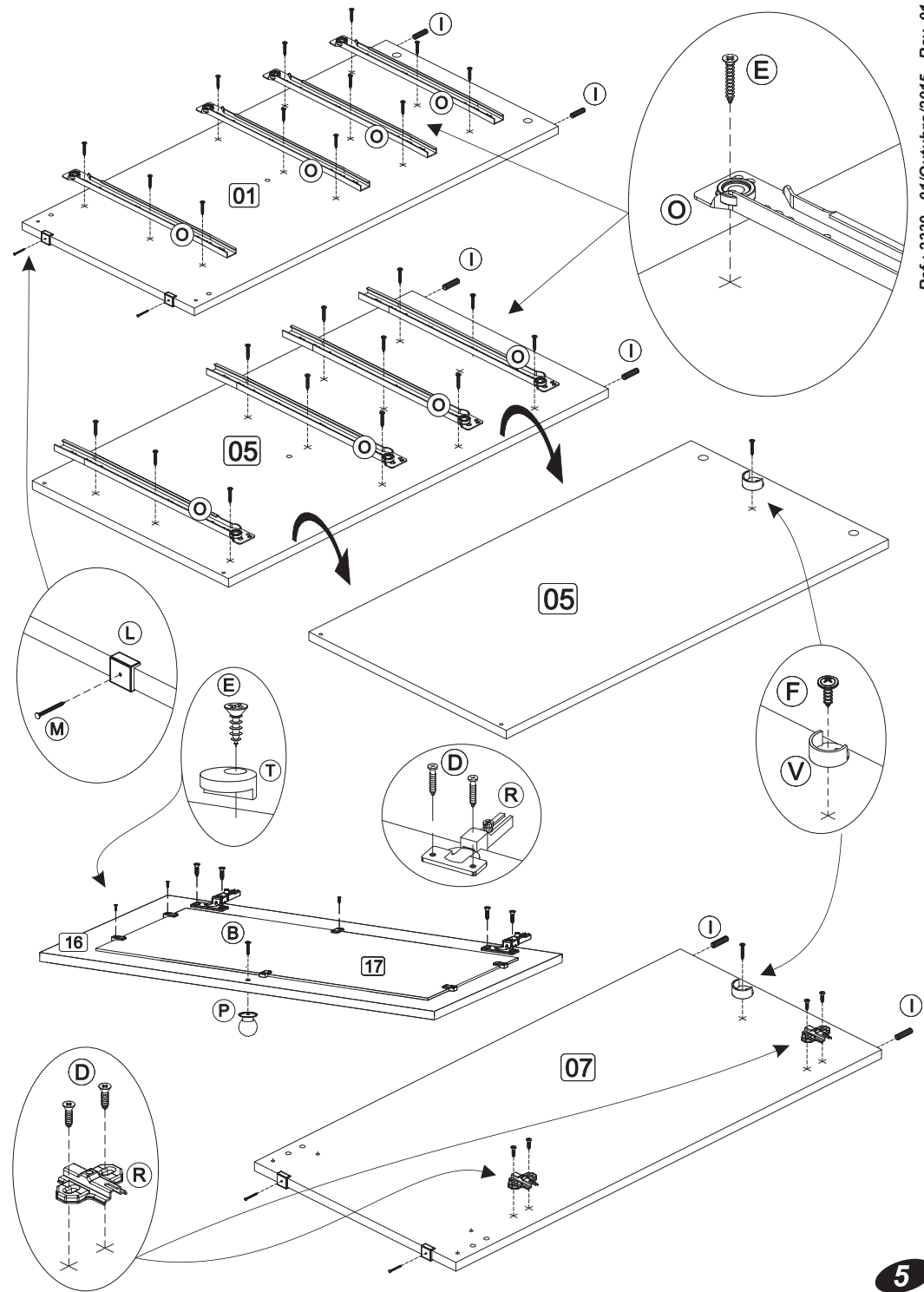
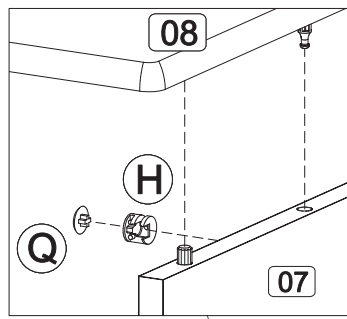
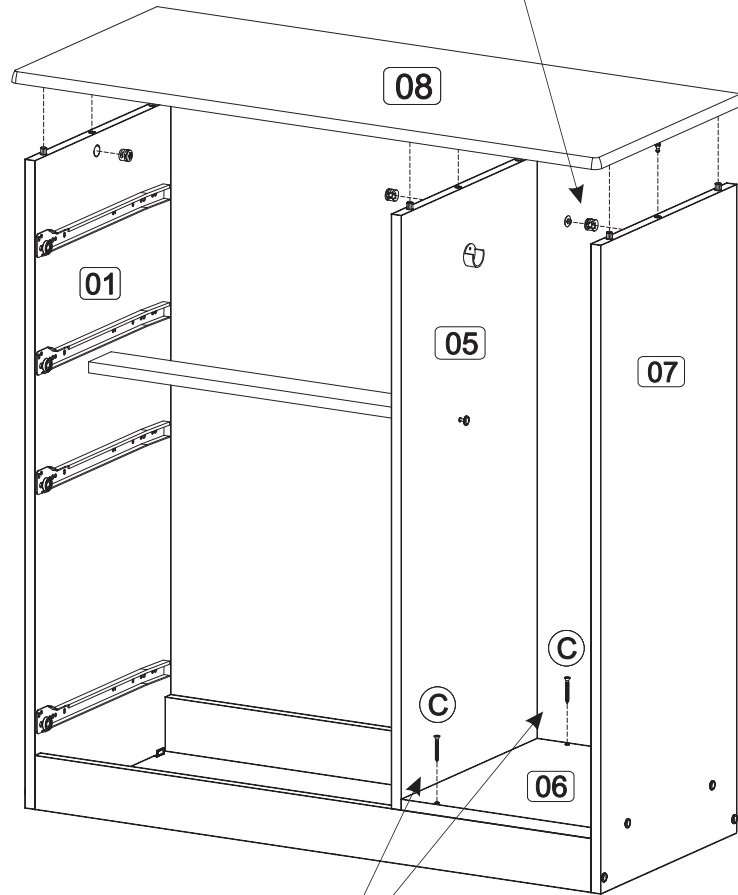
Dear Assembler!  
We inform you that the number of each piece is located on the top of it, according to the model shown above.

**PRÉ-MONTAGEM  
PRÉ-ARMADO  
PRÉ-ASSEMBLAGE**

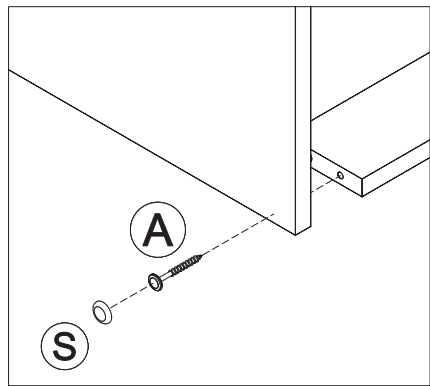
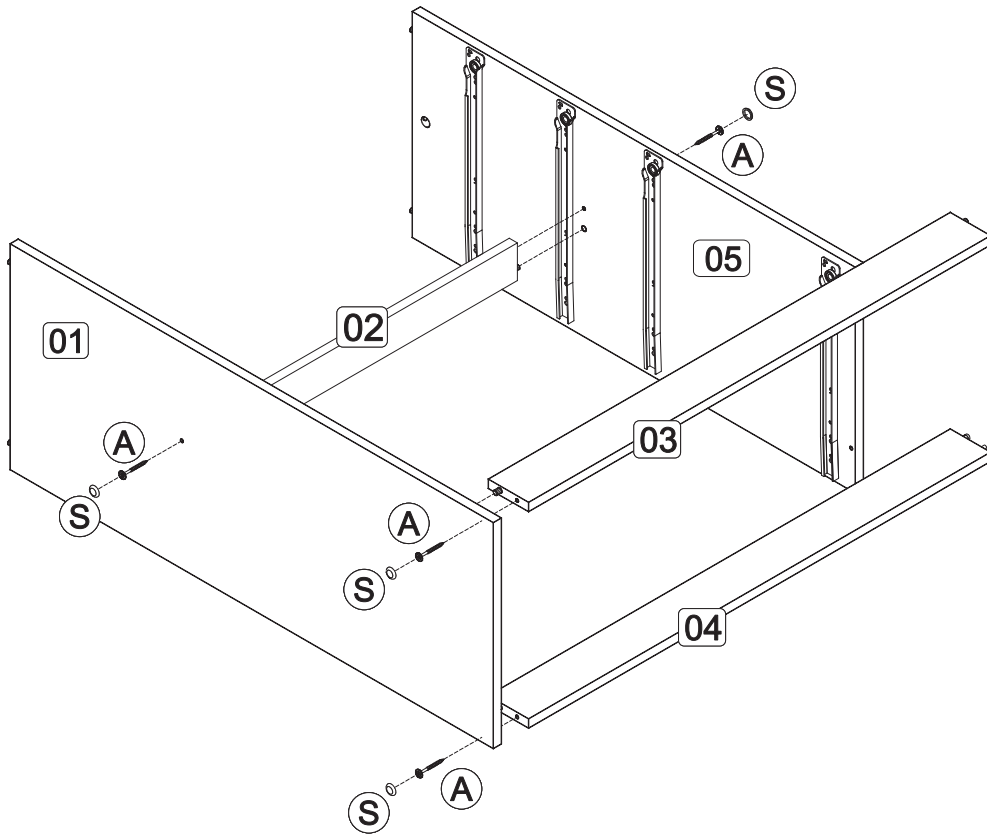


Passo  
Paso  
Step **4**



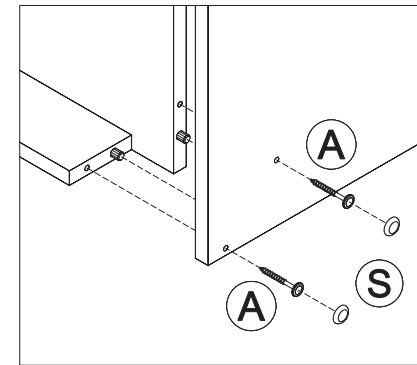
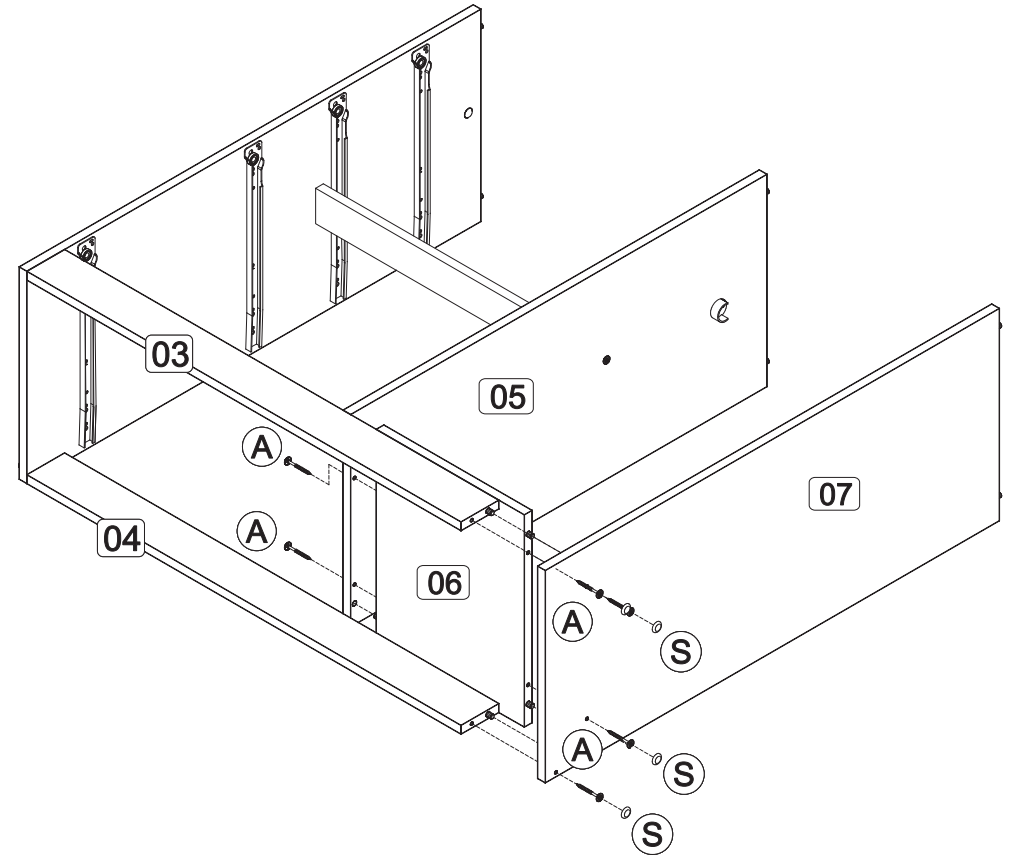


Passo  
Paso  
Step **1**



**6**

Passo  
Paso  
Step **2**



**7**