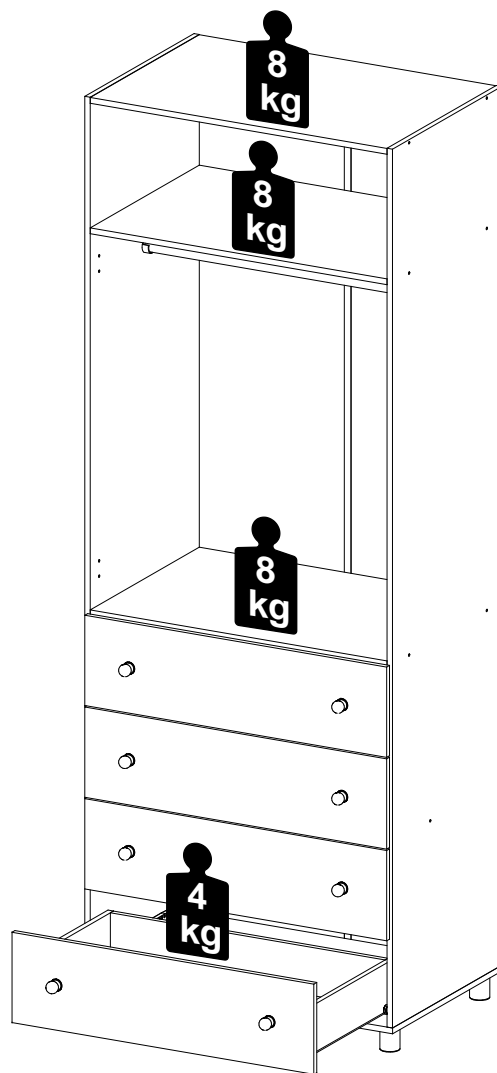


INSTRUÇÕES DE MONTAGEM
INSTRUCCIONES DE ARMADO
ASSEMBLY INSTRUCTIONS

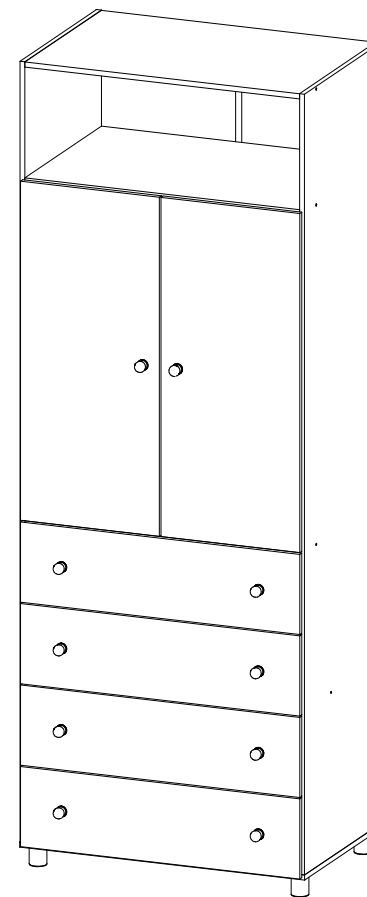
REF.: 967



Peso distribuído de maneira uniforme

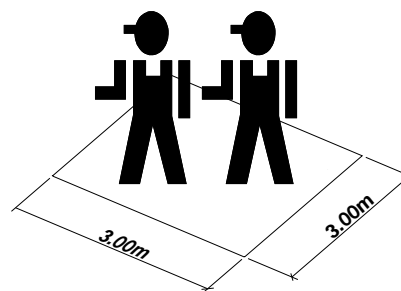
Peso distribuído de maneira uniforme

Distributed weight so uniform

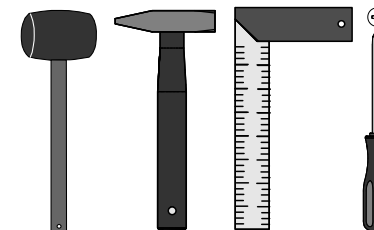


MULTIMÓVEIS
baby

Rua Carlos Dreher Neto, 1918, Fone: (54) 2102 4000, FAX: (54) 2102 4050
 CEP 95700-000 - BENTO GONÇALVES - RS - BRASIL
 CNPJ: 00.349.443/0001-92
 e-mail: multimoveis@multimoveis.com / site: www.multimoveis.com



FERRAMENTAS NECESSÁRIAS
HERRAMIENTAS NECESARIAS
TOOLS NECESSARY


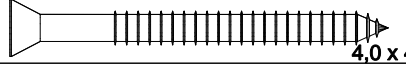

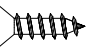

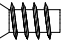


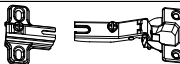



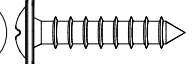

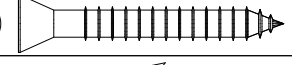


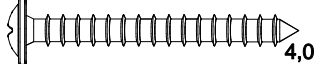


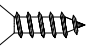



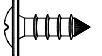
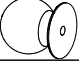



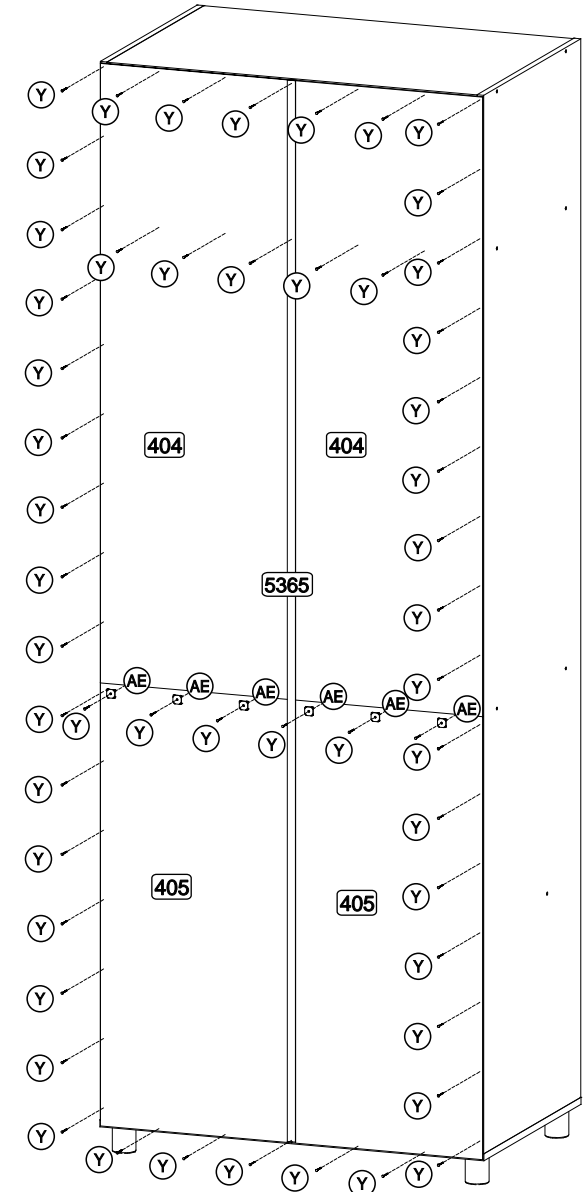
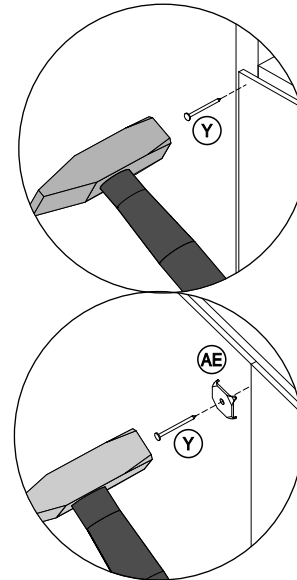
90 min



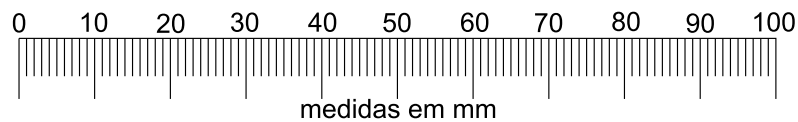
LISTA DE FERRAGENS / LISTA DE MATERIALES / HARDWARE LIST

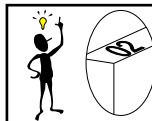
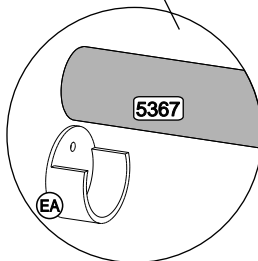
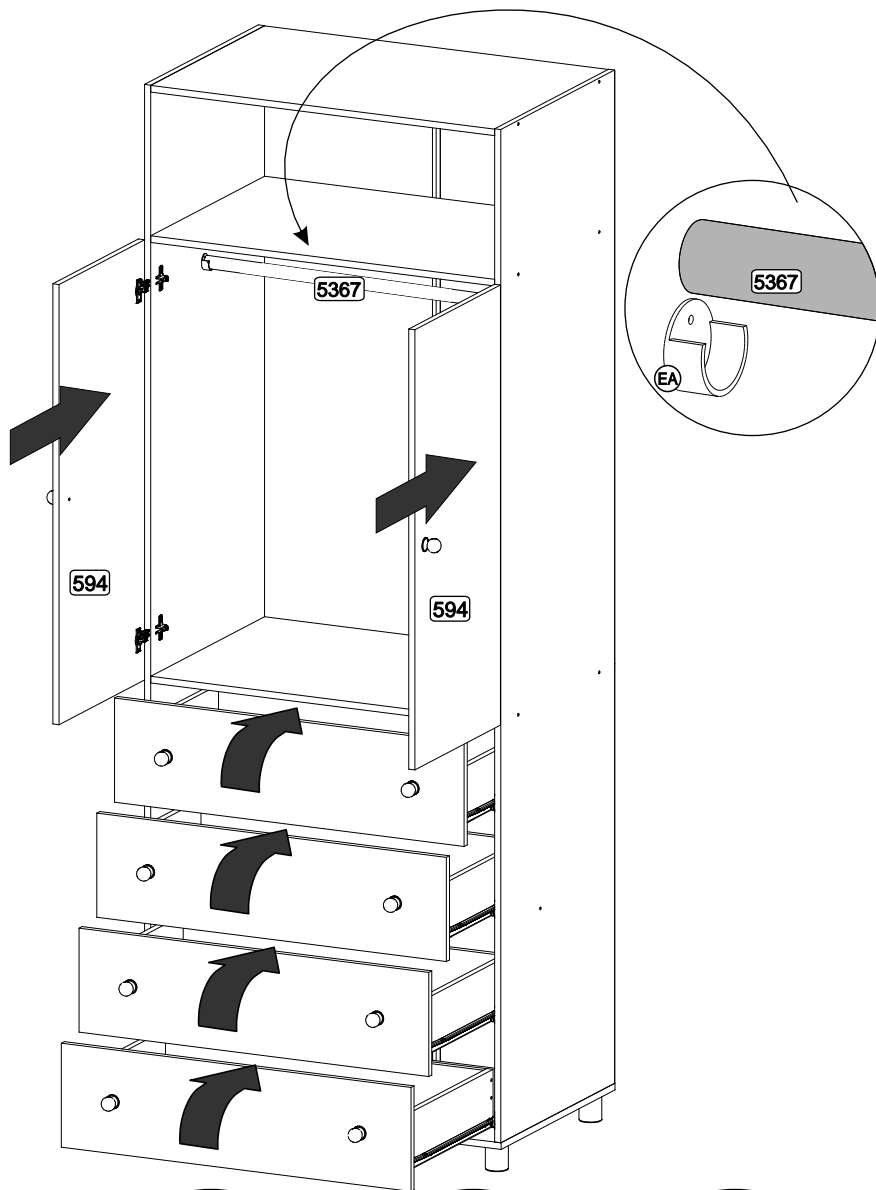
Passo
Paso
Step **07**

B	  4,0 x 45	18
E	  3,5 X 12	08
F	  6 X 9 soberbo	08
H	 6,0 x 30	34
Y	 10 x 10	75
AA		04
AE		06
AT		08
BA	  4,0 x 25	10
BO	  4,0 x 35	16
BX	 COLA	01
BW	  4,0 x 40	04
CA	 350 MM	04
CC	  3,5 X 10	64
EA		02
ED	 Tampa Adesiva Papel	14
FI	  3,5 X 12	02
PX		10
PU		04



Utilizar a régua abaixo para medir as ferragens:

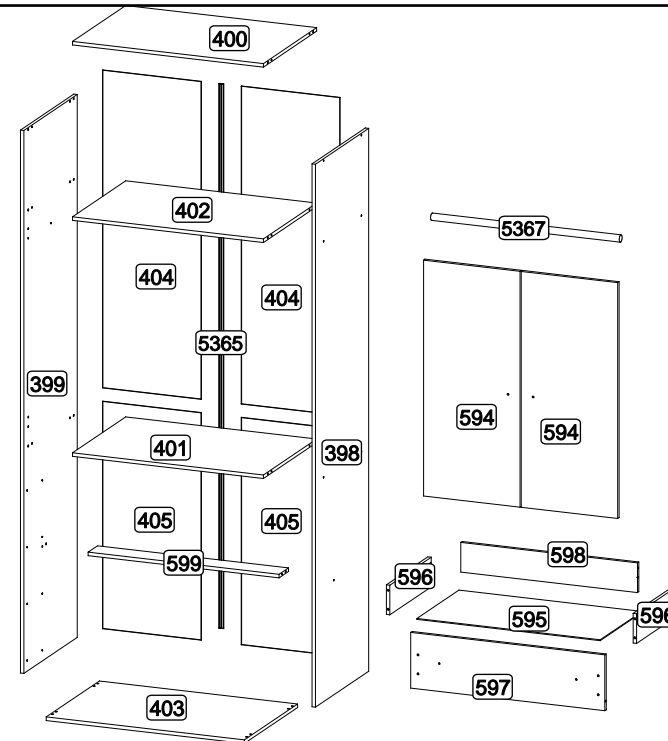




Senhor montador!
Informamos que a numeração das peças encontra-se no topo das mesmas conforme desenho acima.

Señor Armador!
Les informamos que la numeración de las piezas encuentranse arriba de las mismas, de acuerdo al modelo arriba.

Dear Assembler!
We inform you that the number of each piece is located on the top of it, according to the model shown above.



POR

LISTA DE PEÇAS

- | N° | |
|------|-----------------------|
| 398 | - LATERAL DIREITA |
| 399 | - LATERAL ESQUERDA |
| 400 | - TAMPO SUPERIOR |
| 401 | - TAMPO GAVETA |
| 402 | - TAMPO INTERMEDIÁRIO |
| 403 | - BASE |
| 404 | - COSTA SUPERIOR |
| 405 | - COSTA INFERIOR |
| 594 | - PORTA |
| 595 | - FUNDO DE GAVETA |
| 596 | - LATERAL DE GAVETA |
| 597 | - FRENTE DE GAVETA |
| 598 | - COSTA DE GAVETA |
| 599 | - TRAVESSA |
| 5365 | - PERFIL I |
| 5367 | - CABIDEIRO |

ESP

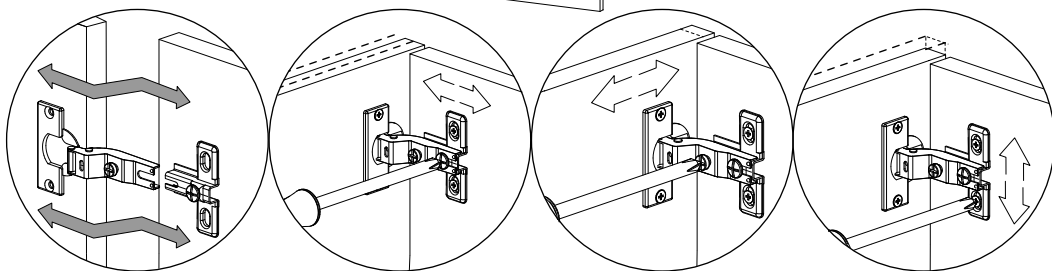
LISTA DE PIEZAS

- | N° | |
|------|----------------------|
| 398 | - LATERAL DERECHA |
| 399 | - LATERAL IZQUIERDA |
| 400 | - TAPA SUPERIOR |
| 401 | - TAPA CAJÓN |
| 402 | - TAPA INTERMEDIARIA |
| 403 | - BASE |
| 404 | - RESPALDO SUPERIOR |
| 405 | - RESPALDO INFERIOR |
| 594 | - PUERTA |
| 595 | - FONDO CAJÓN |
| 596 | - LATERAL CAJÓN |
| 597 | - FRENTE CAJÓN |
| 598 | - RESPALDO CAJÓN |
| 599 | - TRAVIESA |
| 5365 | - PERFIL I |
| 5367 | - PERCHA |

ENG

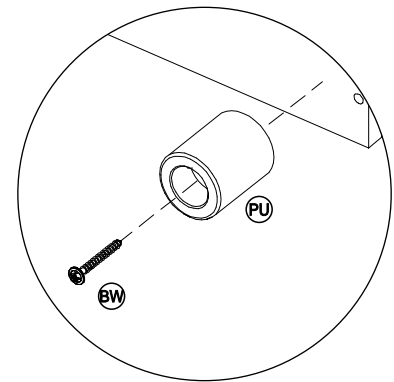
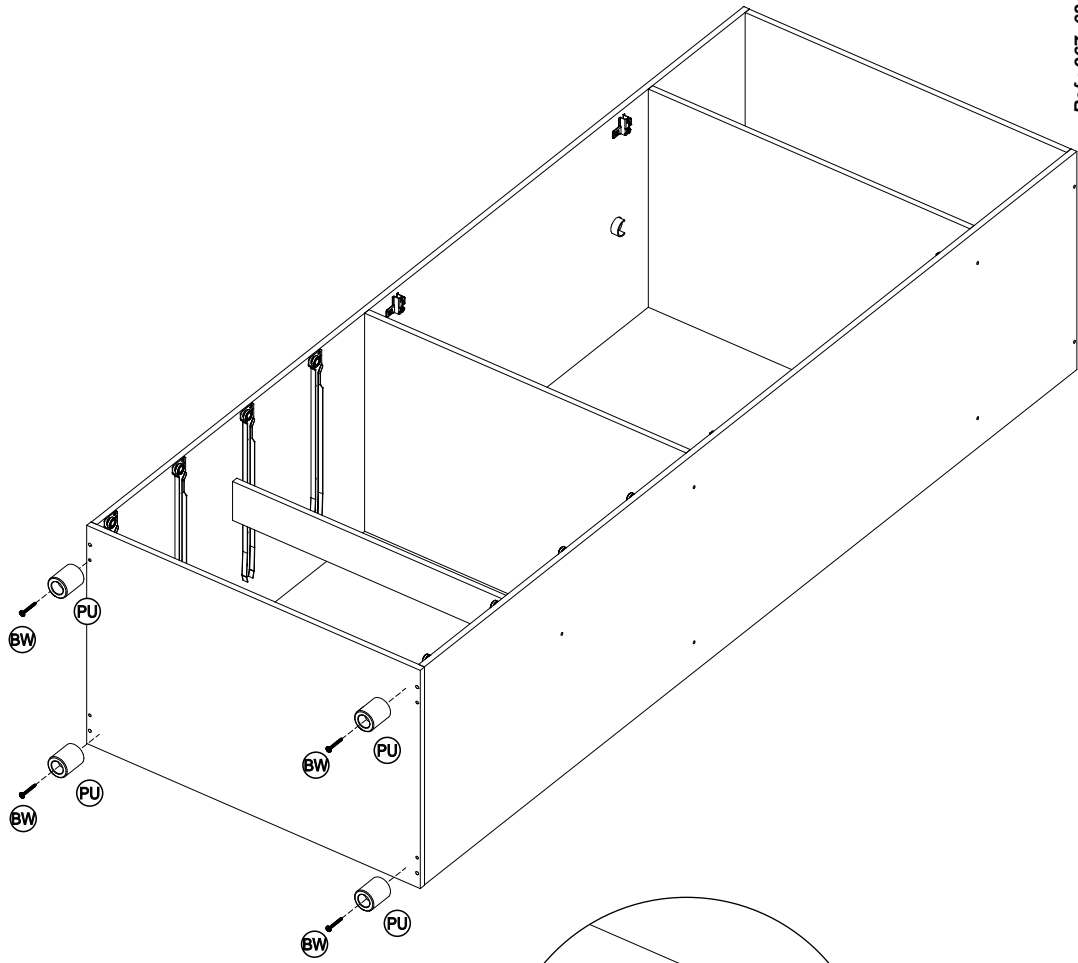
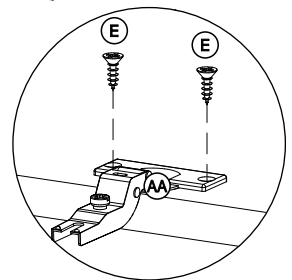
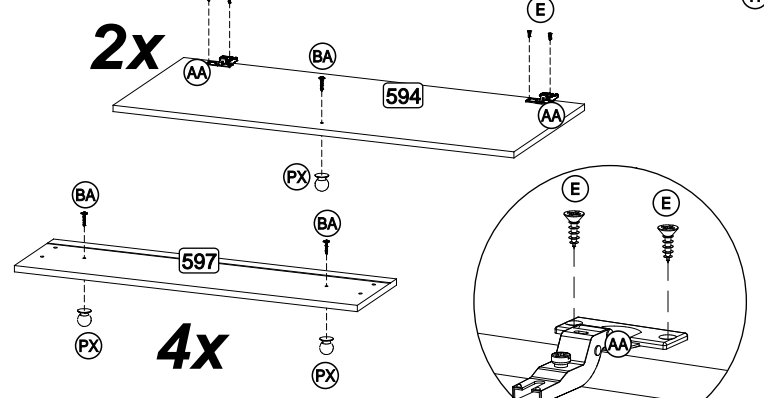
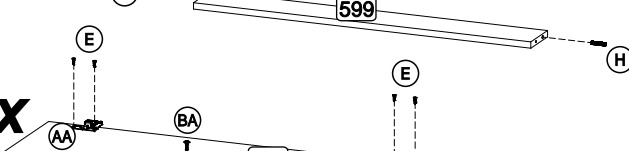
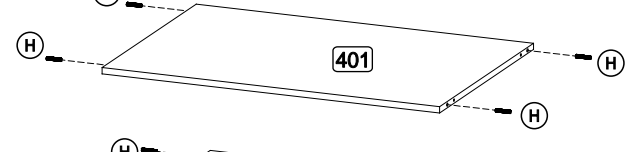
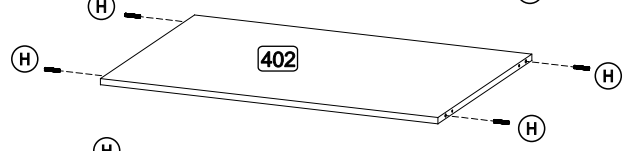
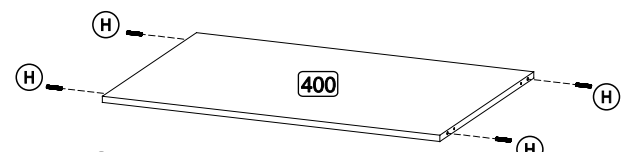
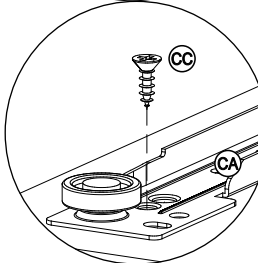
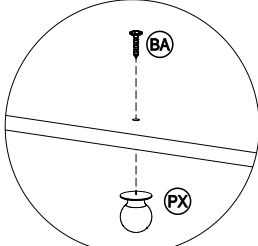
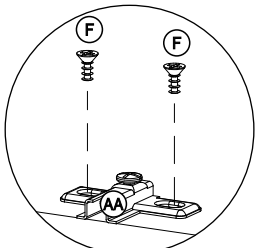
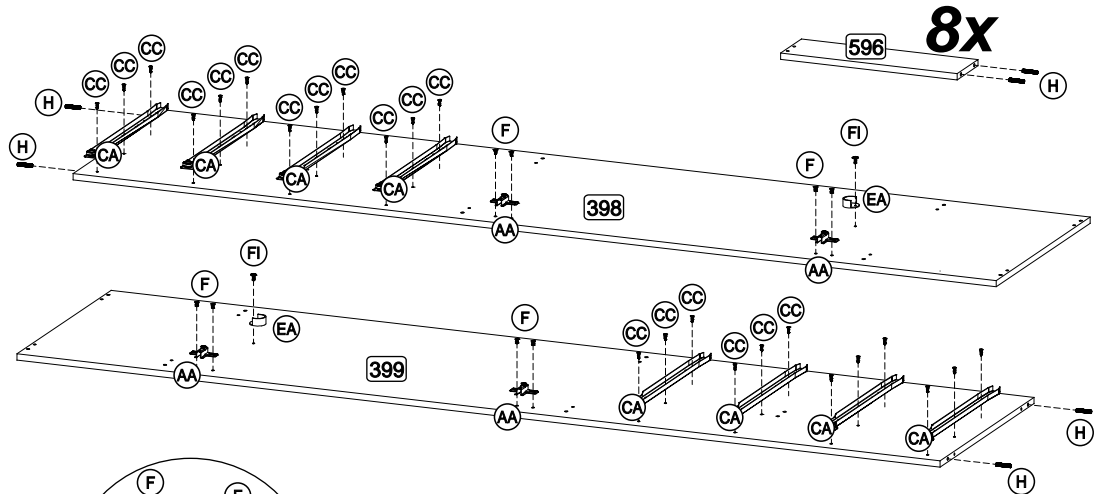
PART LIST

- | N° | |
|------|--------------------|
| 398 | - RIGHT SIDE |
| 399 | - LEFT SIDE |
| 400 | - UPPER TOP |
| 401 | - DRAWER TOP |
| 402 | - INTERMEDIATE TOP |
| 403 | - BASE |
| 404 | - UPPER BACK |
| 405 | - LOWER BACK |
| 594 | - DOOR |
| 595 | - BOTTOM DRAWER |
| 596 | - DRAWER SIDE |
| 597 | - FRONT DRAWER |
| 598 | - DRAWER BACK |
| 599 | - CROSS BAR |
| 5365 | - I PROFILE |
| 5367 | - HANGER |

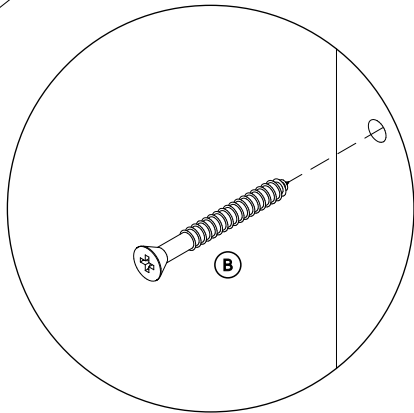
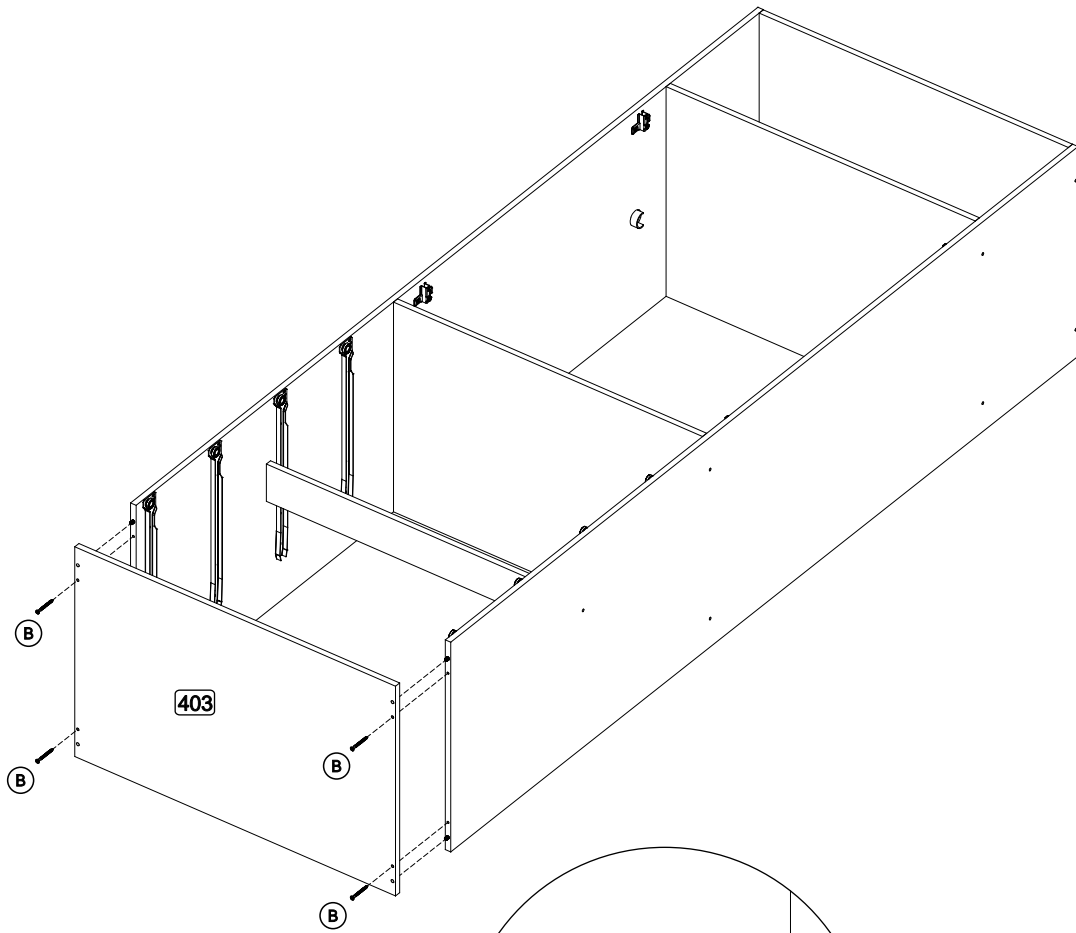


PRÉ-MONTAGEM / PRÉ-ARMADO / PRÉ-ASSEMBLAGE

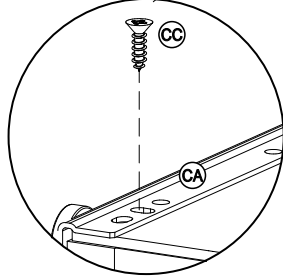
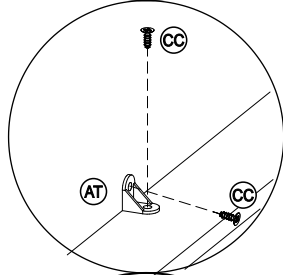
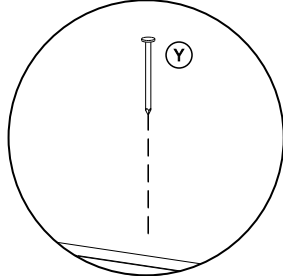
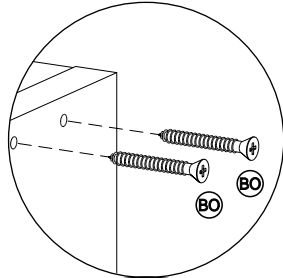
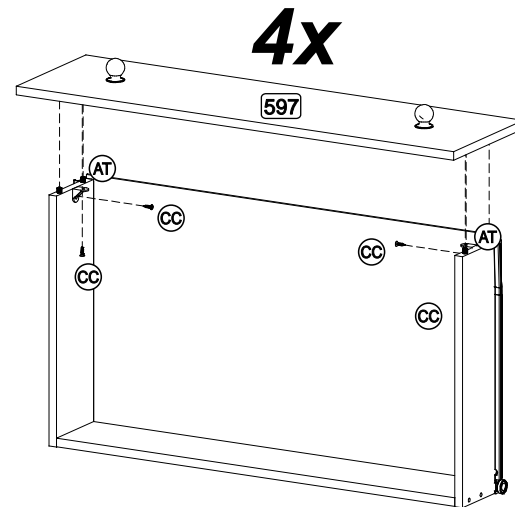
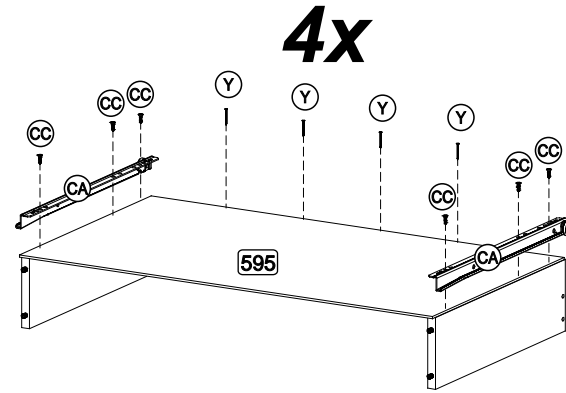
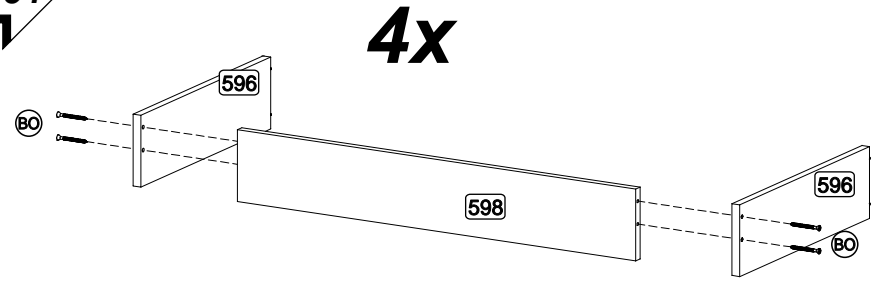
Passo
Paso
Step
05



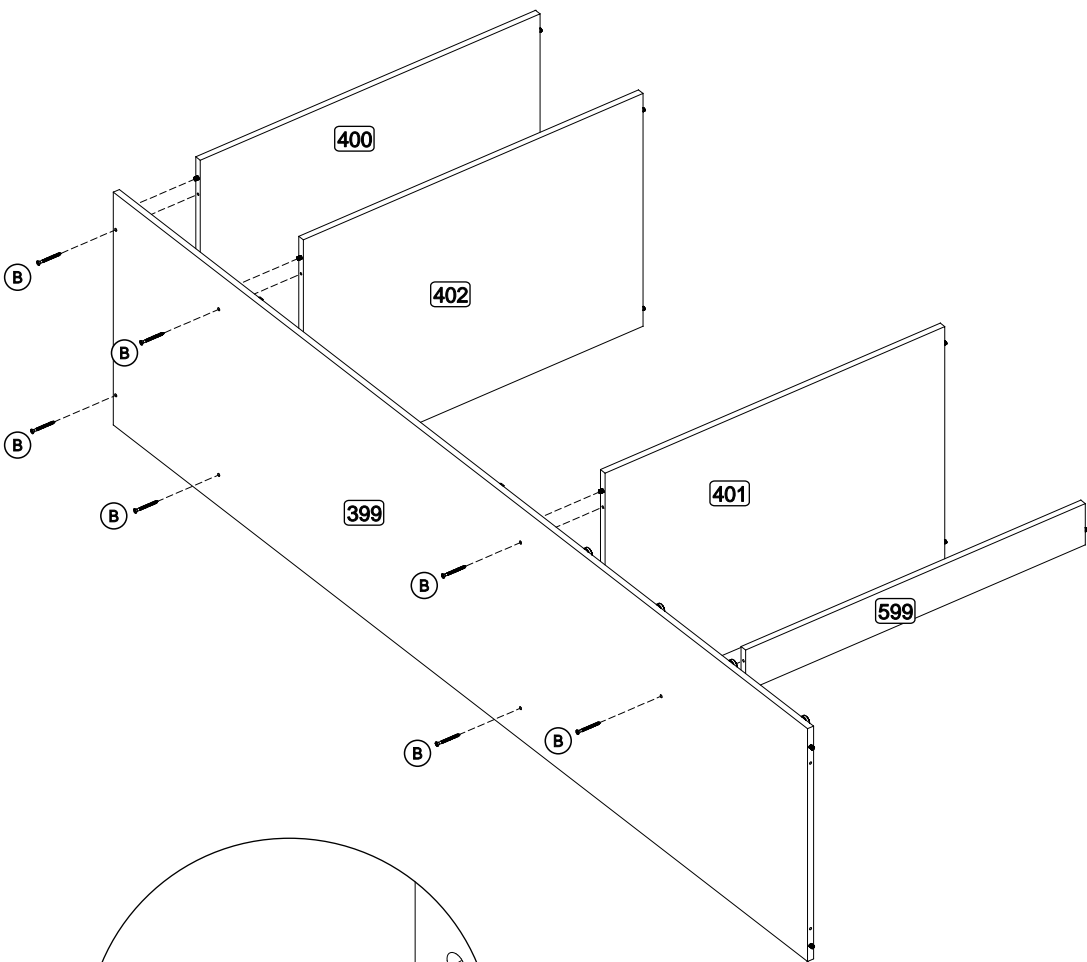
Passo
Paso
Step
04



Passo
Paso
Step
01

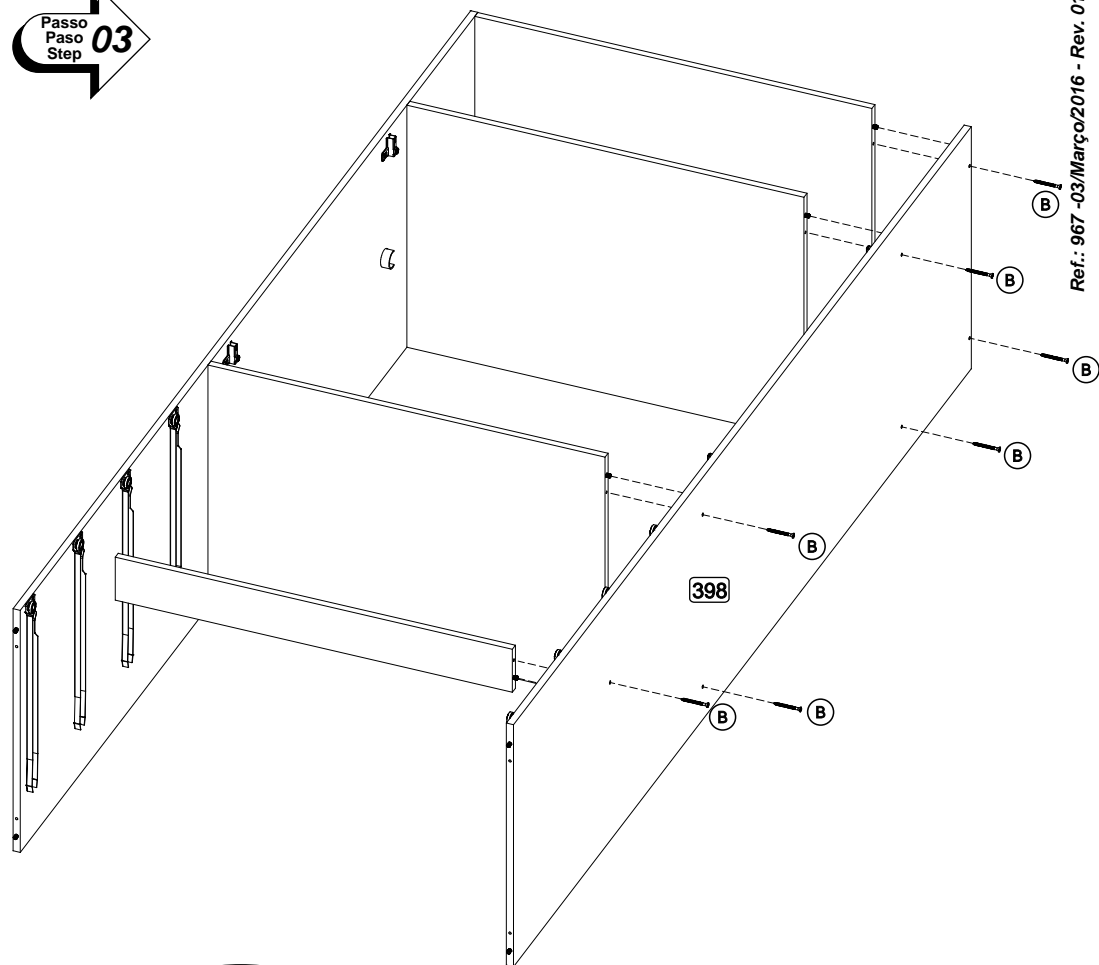


Passo
Paso
Step
02



COBRIR OS PARAFUSOS
TAPA ADESIVA
TAPA ADESIVA
STICKER
TAPA LOS TORNILLOS / COVER THE SCREWS

Passo
Paso
Step
03



COBRIR OS PARAFUSOS
TAPA ADESIVA
TAPA ADESIVA
STICKER
TAPA LOS TORNILLOS / COVER THE SCREWS