

Conheça nossos outros produtos

- * Fogões a gás * Fogões a lenha * Fogões industriais * Cooktops * Fornos elétricos
- * Fornos de embutir * Frigobares * Freezers * Climatizadoras de vinho
- * Expositora de cervejas e bebidas * Conservadora de queijos

PREZADO CLIENTE

A Venax Eletrodomésticos coloca-se a disposição pelos contatos:
telefone (51) 3793-2000 ou pelo e-mail assistencia@venax.com.br



A Venax avalia seus impactos sociais e ambientais e os conduz de forma eficiente, tendo o cuidado para que não causem nenhum dano efetivo ao meio social e ambiental, tornando-se referências em nosso campo de competência. Os impactos sociais e ambientais considerados relevantes são: geração de resíduos com classificação variada, emissão de poeira e uso de água em seus processos. TRABALHAMOS EM BUSCA DE UM MUNDO MELHOR!

Participe da Promoção Cliente Especial!

Faça seu cadastro pelo link www.venax.com.br/clienteespecial ou ligue para o fone 51 3793 2089, informe seu código promocional CPVENAX e seja nosso CLIENTE ESPECIAL! Você receberá automaticamente um super Guia de Receitas Venax e ficará por dentro de todas as novidades e lançamentos de produtos.



QR Code

Curta nossa página na internet!
facebook.com/venaxeletro



Rua Tiradentes, 100 - Centro - CEP: 95800-000
Venâncio Aires/RS - Brasil - Fone: 51 3793 2000
contato@venax.com.br

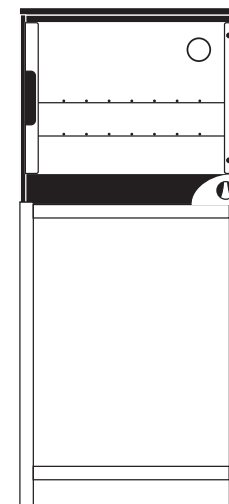
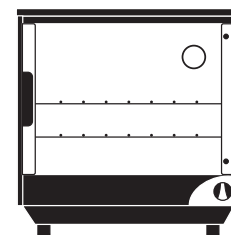
WWW.VENAX.COM.BR

MANUAL DE INSTRUÇÕES

FORNOS INDUSTRIAIS

Modelos: FI 109L, FI 109L-CB e FI109L-CBPR

Leia atentamente este manual antes de utilizar o produto.



APRESENTAÇÃO

IMPORTANTE!

**Antes de tudo, leia o manual.
Tire o máximo de proveito das dicas aqui contidas.
Você vai evitar muitos problemas causados pelo mau uso.**

PARABÉNS POR SUA ESCOLHA!

Você acaba de adquirir um produto de qualidade da marca Venax. Chegou o momento de conhecer melhor o modelo de expositora adquirida. Os nossos produtos são fabricados seguindo normas internacionais de qualidade, procurando sempre colocar à disposição dos consumidores o que há de melhor em termos de tecnologia, design e respeito ao meio ambiente.

Para tornar ainda mais fácil e seguro o uso deste produto, criamos esse manual de instruções. Recomendamos que antes de utilizar sua expositora leia cada ponto deste manual para que você descubra todas as vantagens e facilidades de utilização. Nele estão dispostas inúmeras informações e procedimentos que vão fazer com que a sua expositora tenha um rendimento maior, menor consumo e o máximo de bem-estar a você e sua família.

MEIO AMBIENTE

Nossa empresa preocupada com o meio ambiente trabalha de forma a evitar poluí-lo, inclusive utilizando embalagens de material totalmente reciclável ou reutilizável. Solicitamos sua colaboração, na tentativa de gerar menos lixo, especialmente reduzindo o consumo de recursos naturais, como o corte de árvores desnecessário. Obrigado por sua contribuição na reciclagem ou reaproveitamento, ao invés de jogar no lixo comum.

“Nossos filhos e a Natureza agradecem”



A garantia legal / adicional não oferece cobertura

- Utilização de peças não originais de fábrica;
- Para as despesas de instalação, como peças, materiais e mão-de-obra, etc.
- Para as despesas de deslocamento da ASSISTÊNCIA TÉCNICA AUTORIZADA, caso esteja fora do perímetro urbano das cidades, OU onde não exista posto de ASSISTÊNCIA TÉCNICA AUTORIZADA;
- Para CHAMADAS direcionadas a orientação, instrução, acompanhamento;
- Para a substituição de peças avariadas por mau uso; ou forno instalado em local inadequado;
- Para as partes de vidro;
- Desgastes naturais decorrentes do uso;
- O custo da conversão de gás não é coberto pela garantia.

* Quando solicitado direto a fábrica, o kit de conversão é enviado gratuitamente.

Após o período de abrangência da garantia, todas as despesas em virtude de reparos ou qualquer outro tipo de suporte SERÃO AO ENCARGO EXCLUSIVO DO CONSUMIDOR SOLICITANTE.

ATENÇÃO: A VENAX Eletrodomésticos reserva-se o direito de a qualquer tempo e sem notificação prévia, realizar alterações nas características gerais, técnicas, estéticas de seus produtos.

CERTIFICADO DE GARANTIA

TERMOS DA GARANTIA LEGAL

Os produtos Venax Eletrodomésticos possuem garantia:

O prazo de garantia determinado por lei é de 30 dias da data de compra do forno industrial – para defeitos aparentes, exceto os ocasionados por terceiros, como transportadora, setor de entrega ou métodos de remoção da embalagem que rompem à garantia.

O prazo de garantia determinado por lei é de 90 dias da data de compra do produto – para defeitos de fabricação.

TERMOS DA GARANTIA ADICIONAL

A Venax Eletrodomésticos oferece uma garantia adicional de 275 dias da data de compra do forno industrial, desde que sejam OBRIGATORIAMENTE cumpridos todos os itens abaixo:

1. APRESENTAÇÃO DA NOTA FISCAL DE COMPRA, ou de entrega do produto;
2. Dados da etiqueta de identificação localizada na parte traseira do forno, em condições de leitura e utilização;
3. Nota fiscal de compra do regulador de pressão do gás (NBR 8473) e da mangueira plástica PVC transparente de tarja amarela com inscrição (NBR 8613);
4. Uso de gás próprio e condições de instalação do mesmo;
5. Bom estado de conservação e limpeza do produto;
6. Instalação em local adequado, em conformidade com as orientações desse manual;
7. Cumprimento das normas apresentadas no MANUAL DE INSTRUÇÃO DO USUÁRIO;
8. Imediata solicitação de atendimento por ASSISTÊNCIA TÉCNICA AUTORIZADA mais próxima;
9. Confirmação do problema por laudo da ASSISTÊNCIA TÉCNICA AUTORIZADA, confirmando a origem do problema COMO FABRICAÇÃO;
10. Somente terão cobertura integral, os problemas comprovadamente oriundos de fabricação, ATESTADOS por laudo de autorizada respeitando TODAS AS CONDIÇÕES ACIMA.
11. Enquadrando-se nessas condições, será prestado pela fábrica, atendimento gratuito dentro do perímetro urbano das cidades onde haja posto de ASSISTÊNCIA TÉCNICA AUTORIZADA.

PERDA DA GARANTIA

A Venax Eletrodomésticos NÃO CONCEDERÁ a garantia adicional de 275 dias da data de compra do forno, caso não sejam cumpridos todos os itens do TERMO DE GARANTIA, assim como nos casos de:

- Ausência da NOTA FISCAL DE COMPRA;
- Ausência da etiqueta de identificação;
- Produto recebido sem a embalagem original de fábrica;
- UTILIZAÇÃO EM DESACORDO COM MANUAL DE INSTRUÇÃO DO USUÁRIO;
- Regulador de pressão do gás e mangueira plástica PVC fora do padrão obrigatório pelo INMETRO ou COM O PRAZO DE VALIDADE VENCIDO;
- Uso de gás impróprio;
- Mau estado de conservação e limpeza;
- Local e método de instalação inadequada;
- Uso indevido, negligência por parte do consumidor ou terceiros;
- Danos decorrentes de acidentes de transportes ou manuseio;
- Atuação de Assistência Técnica NÃO AUTORIZADA ou realizada por terceiros;
- Utilização de peças não originais de fábrica;
- Substituição ou alteração das condições originais do injetor de gás.

ÍNDICE

INTRODUÇÃO	04
Características dos modelos	04
DICAS DE SEGURANÇA	04
Cuidados especiais com crianças e animais	04
Cuidados especiais no manuseio do produto	04
Orientações de movimentação e localização do produto	05
Evite os riscos de incêndio	05
INSTALANDO SEU FORNO	05
Pré-instalação	06
Montagem da base metálica	06
Instalação do produto	07
Orientações de manuseio do produto	07
Pré-instalação do gás	08
Conversão do gás GLP para GN	08
Instalação do gás	09
Vazamento de gás	09
FORNO	10
Acendimento manual do forno	10
RECOMENDAÇÕES IMPORTANTES	10
ORIENTAÇÕES DE LIMPEZA	11
Cuidados na manutenção e limpeza do forno	11
Outros cuidados	11
LIMPEZA DO FORNO	11
Limpeza da porta de vidro do forno	11
Recomendações importantes	12
ORIENTAÇÕES QUANDO O PRODUTO APRESENTAR PROBLEMAS	12
PROBLEMA+CAUSA=SOLUÇÃO	12
DADOS TÉCNICOS	13
CERTIFICADO DE GARANTIA	13
Termos da Garantia Legal	13
Termos da Garantia Adicional	13
Perda da Garantia	14
A Garantia Legal/Adicional não oferece cobertura	14

INTRODUÇÃO

O forno industrial a gás Venax é de uso comercial / industrial. A correta instalação e utilização do produto prorrogam a vida útil e melhoram o aproveitamento, evitando dificuldades no uso diário.

Características	Modelos		
	FI109L	FI109L-CB	FI109L-CBPR
Acendimento manual	X	X	
Registro de gás 5 posições e de fácil manuseio	X	X	X
Porta do forno com vidro temperado	X	X	X
Porta com travamento mecânico	X	X	X
Puxador ergonômico na porta	X	X	X
Possui duas prateleiras	X	X	X
Forno de bancada com base metálica em aço carbono		X	X
Forno de bancada com 4 pés plástico	X		
Entrada do gás lado direito visto o forno de frente	X	X	X
Forno de pedra refratária			X
Acendimento mecânico			X

DICAS DE SEGURANÇA

Este forno não se destina à utilização por pessoas (inclusive crianças) com capacidades físicas, sensoriais ou mentais reduzidas, ou por pessoas com falta de experiência e conhecimento, a menos que tenham recebido instruções referentes à utilização do aparelho ou estejam sob a supervisão de uma pessoa responsável pela sua segurança.

CUIDADOS ESPECIAIS COM CRIANÇAS E ANIMAIS

- Não permita o manuseio da embalagem deste produto;
- Não permita o manuseio do forno mesmo estando desligado.
- Não permita que toquem na superfície do forno;
 - Não permita que se mantenham próximos do mesmo quando em funcionamento e ainda quente, ou mesmo desligado.



CUIDADOS ESPECIAIS NO MANUSEIO DO PRODUTO

- Evitar o contato com o interior do forno enquanto aquecido.
- Se necessário, utilize luvas térmicas;
- Ao utilizar óleo ou gordura nos assados, o cuidado deve ser maior, pois os mesmos são inflamáveis;

PROBLEMAS+CAUSA=SOLUÇÃO

Em alguns casos, com um simples procedimento, você pode solucionar um eventual problema no seu forno. Antes de chamar o Serviço Técnico Autorizado faça as verificações seguindo a tabela abaixo. Se o defeito persistir solicite o atendimento de um técnico da rede autorizada.

Causa / Solução	Problema	Forno não acende	Forno não assa	Chama amarelada	Cheiro de gás (vazamento)
O regulador de pressão do gás está com a data de validade vencida / Vazando			X	X	X
O regulador de pressão do gás está fechado		X			
A mangueira do gás está dobrada		X	X	X	
O queimador está sujo ou molhado				X	
O gás está no fim		X	X	X	
Injetor sujo ou obstruído		X		X	
O botão de acionamento está fechado					X
A mangueira de gás está furada ou mal encaixada					X
As abraçadeiras estão soltas					X

DADOS TÉCNICOS

CONSUMO E POTÊNCIA TÉRMICA DO QUEIMADOR DO FORNO			
Tipo de Queimador	Consumo de Gás em kg/h Vazão Máxima (valor indicativo)	Potência Nominal em kW na Vazão Máxima (valor indicativo)	Furo do injetor (mm)
Queimador de tubo de 1 polegada	0,305 kg/h	4,2 kW	1,00mm
Queimador para gás GN	0,350 kg/h	6,0 kW	1,05mm

DIMENSÕES EXTERNAS DO FORNO			
MODELOS	LARGURA	ALTURA	PROFUNDIDADE
FI109L	59 cm	59,5	75 cm
FI109L-CB	59 cm	130,5 cm	75 cm

Botijão de gás a ser utilizado: 13 kg (P13) e/ou 45 kg (P45)
 Pressão de uso do Gás = 2,75 kPa (280 mm.C.a)
 Para fogões em GN, utilizar gás encanado.
 Pressão de uso do Gás = 1,96 kPa ou 200 mmC.A

VOLUME INTERNO DO FORNO
109 Litros

OUTROS CUIDADOS

- Não use palha de aço ou similares para limpeza de qualquer parte do forno;
- Ao derramar qualquer líquido ou alimento dentro do forno, limpe imediatamente após utilização do mesmo para evitar manchas e acúmulos de resíduos;
- Não deixe que as substâncias ácidas ou alcalinas, como: vinagre, café, leite, água salgada, suco de tomate etc., permaneçam por muito tempo em contato com as superfícies esmaltadas podendo gerar danos as mesmas.

LIMPEZA DO FORNO

Antes de iniciar o processo de higienização de seu forno, verifique se:

- As grades e a parte interna não estão excessivamente quentes;
- Verifique se o registro e o manípulo do forno estão fechados;
- Aqueça o forno por um tempo médio de 02 a 05 minutos para amolecer os resíduos de gordura;
- Retire a grade interna do forno;
- Passe um pano úmido ou esponja embebida em água e detergente neutro;
- Enxágue, pressionando com uma esponja embebida em água fria;
- Após realizar a limpeza, ligue o forno, por 15 minutos na posição máxima para a secagem interna.

LIMPEZA DA PORTA DE VIDRO DO FORNO

Antes de iniciar o processo de higienização do vidro, verifique se:

- As partes acessíveis não estão quentes;
- Se o registro de gás e o manípulo estão desligados.

Na limpeza use:

- Esponja ou pano macio com sabão ou detergente neutro;
- Enxágue bem;
- Seque com um pano seco.

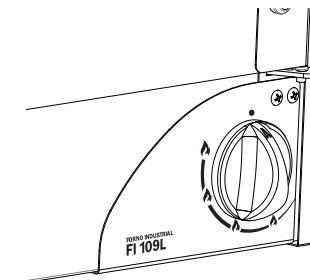
RECOMENDAÇÕES IMPORTANTES

- Nunca deixe cair água ou sabão no chão do forno, evitando prejudicar o queimador.
- Nunca remova a borracha de vedação do forno, pois pode promover futura perda de calor.

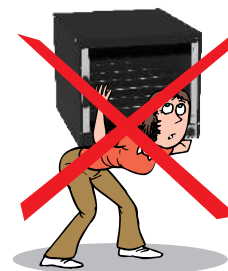
ORIENTAÇÕES QUANDO O PRODUTO APRESENTAR PROBLEMAS

- LEIA O MANUAL DE INSTRUÇÃO DO USUÁRIO;
- Procure orientação no quadro: PROBLEMA+CAUSA=SOLUÇÃO;
- Caso haja dúvidas ou os problemas persistam consulte nossa central de ASSISTÊNCIA TÉCNICA: Fone 51-3793-2000 ramal 2026 ou 2027, ou e-mail: assistencia@venax.com.br;
- Caso existam peças danificadas, dirija-se ao serviço autorizado;
- É obrigatória a aquisição de peças e acessórios originais para substituição;
- Quando o produto não estiver em uso, manter o registro de gás fechado sempre, evita possíveis vazamentos;
- Para a sua tranquilidade, mantenha o Manual do Consumidor com este Termo de Garantia e Nota Fiscal de compra do produto em local seguro e de fácil acesso.

- Não armazene utensílios no interior ou sobre o forno;
- Não abra o registro do queimador do forno antes de abrir a porta, evitando o acúmulo de gás dentro dele;
- Nunca deixe panos ou materiais inflamáveis sob o forno durante seu uso;
- Verifique sempre se o botão está na posição desligado quando o forno não estiver sendo usado;
- Mantenha o regulador de gás (válvula) fechado sempre que o forno não estiver sendo utilizado.



ORIENTAÇÕES DE MOVIMENTAÇÃO E LOCALIZAÇÃO DO PRODUTO



- Nunca movimente seu forno pelo registro ou pelo puxador da porta;
- Para deslocá-lo faça-o com duas pessoas ou mais, devido ao seu peso, o mesmo pode ser pego na parte inferior para movimentação;
- Evite a instalação do forno próximo a materiais inflamáveis, por exemplo: cortinas, panos de cozinha, etc.;
- Evite instalar em locais com correntes de ar, por exemplo, próximo a janelas;
- Nunca instale seu forno sobre pisos plásticos ou carpetes;
- Certifique-se de que o botão do registro esteja na posição fechado;
- Não instale seu forno em local de passagem, nem em frente à porta e janelas, nem entre dois móveis sem o espaçamento de 20cm entre eles.

Importante!

O forno industrial modelo FI109L-CB somente deverá ser instalado sobre sua base metálica, pois o mesmo não possui pés plásticos na parte inferior para ventilação. Nunca instalar sobre base de madeira.

ATENÇÃO: respeite a distância mínima entre os móveis e o forno.

EVITE OS RISCOS DE INCÊNDIO

- **NUNCA ARMAZENE ÁLCOOL, GASOLINA OU QUALQUER OUTRO LÍQUIDO OU VAPOR INFLAMÁVEL PRÓXIMO DESTE OU QUALQUER OUTRO FORNO;**
- **NÃO ACUMULE RESÍDUOS DE GORDURA NA SUPERFÍCIE OU PARTES INTERNAS DO FORNO;**
- **NUNCA USE CHAMAS OU FAÍSCAS PARA LOCALIZAR VAZAMENTO DE GÁS.**

INSTALANDO SEU FORNO

LEIA AS INFORMAÇÕES NA ETIQUETA DE IDENTIFICAÇÃO LOCALIZADA NA PARTE TRASEIRA DO FORNO:

Siga RIGOROSAMENTE passo-a-passo as instruções deste manual para instalação do forno industrial; em caso de dúvidas consulte assistência técnica autorizada.

DESCRIÇÃO DAS PEÇAS PARA A INSTALAÇÃO:

- 02 ABRAÇADEIRAS DE METAL COM PARAFUSO;
- Mangueira plástica PVC transparente com tarja amarela (COM INSCRIÇÃO – NBR 8613) ou utilize mangueira metálica flexível de acordo com a norma NBR14177, sem emendas e com comprimento entre 80 a 125cm;
- É necessário o uso da válvula reguladora de pressão, verifique com seu distribuidor de gás a válvula mais adequada.

Confira se as peças são certificadas pelo INMETRO.



PRÉ-INSTALAÇÃO



- O PRODUTO DEVE SER DESEMBALADO COM CAUTELA.
- Não use materiais pontiagudos (facas, tesoura com ponta, etc..) para a remoção da embalagem, pois isso pode danificar o produto.
- A instalação deve seguir as exigências deste manual;
- As instalações em prédios devem seguir os requisitos da NBR 13932.
- Não instalar o forno ao lado do refrigerador.
- Instalação e o tipo de gás a utilizar: seguir as orientações especificadas no item de pré-instalação do produto nesse manual.
- Obrigatório a utilização de mangueira flexível PVC conforme NBR 8613 de diâmetro interno 10 mm para conexão ao forno e comprimento entre 0,80 m a 1,25 m ou utilize mangueira metálica flexível de acordo com a norma NBR 14.177, sem emendas; o comprimento deve ser de 80 a 125cm;
- As informações sobre o produto estão na etiqueta de identificação localizada na parte traseira do forno.
- Para um bom desempenho, o forno deve estar sempre nivelado.
- Utilize um copo d'água sobre o produto e verifique se realmente ele está nivelado.
- Para interromper o fornecimento do gás gire o botão no sentido horário até a posição fechado.

MONTAGEM DA BASE METÁLICA (SOMENTE MODELO FI109L-CB)

Peças que compõem a base "cavelete":

- 1 base superior
- 1 base inferior
- 4 pés metálicos
- 8 parafusos 1/4" x 5/8"
- 16 parafusos 1/4" x 1/2";
- 24 porcas sextavadas 1/4"

1º - Faça a montagem da base do forno conforme mostra a figura abaixo:

2º - Fixe os 4 pés metálicos (peça nº5) com a base inferior (peça nº3), utilizando os parafusos mais compridos 1/4" x 5/8" com as porcas sextavadas 1/4".

3º - Fixe a base superior (peça nº1) nos cantos dos 4 pés metálicos, também utilizando os parafusos mais compridos 1/4" x 5/8" e porcas sextavadas 1/4".

FORNO INDUSTRIAL COM PEDRA REFRAFATÁRIA (SOMENTE NO MODELO FI 109L-CBPR)

- O Forno Industrial modelo FI 109L CBPR possui a utilização da pedra refratária como uma função opcional. O chão do forno e a pedra são intercambiáveis, ou seja, pode-se utilizar tanto a pedra refratária quanto o chão do forno, de acordo com a sua necessidade.
- Ao utilizar a pedra refratária, recomenda-se que seja feito um pré-aquecimento do forno por 20 minutos antes de colocar o assado dentro do mesmo;
- É normal que o vidro fique embaçado nos primeiros minutos de funcionamento do forno ao utilizar a pedra refratária;

RECOMENDAÇÕES IMPORTANTES

- Nunca utilize seu forno para secar roupas, tênis ou panos de cozinha.
- Nunca utilize seu produto para aquecer ambientes.
- Não deixe de fechar o registro de gás após a utilização do forno.
- Nunca deixe, após usar o forno, a válvula de gás (regulador de pressão) aberta, especialmente à noite.
- Não deverá ser usado nenhum tipo de forma ou recipiente com a base convexa (curva) sobre as grelhas.

ATENÇÃO!

RISCO DE EXPLOSÃO! Se por algum motivo a chama do forno apagar ou não acender, retorne imediatamente o botão do forno para a posição desligado.

Abra a porta do forno e espere pelo menos 2 minutos para que o gás liberado se dissipe. Só então tente acender novamente o forno de acordo com as instruções acima.

ORIENTAÇÕES DE LIMPEZA



Por motivo de higiene e segurança, evite o acúmulo de resíduos, como gorduras ou outros alimentos, evitando o mau funcionamento e risco de acidentes.

Para a limpeza das partes esmaltadas, pintadas e de vidro, use uma esponja macia ou um pano úmido com água morna e sabão neutro.

Na limpeza das grades lave-as com detergente e uma esponja macia.

CUIDADOS NA MANUTENÇÃO E LIMPEZA DO FORNO

Alguns agentes de limpeza não devem ser utilizados em hipótese alguma:

- Querosene, gasolina, solventes, ácidos, vinagres, produtos químicos ou abrasivos, pois podem causar manchas;
- Não utilize pós-abrasivos e substâncias corrosivas que possam arranhar as partes citadas;
- Ao efetuar a limpeza de seu forno industrial cuide para não danificar o condutor de gás.

LIMPEZA DA PEDRA REFRAFATÁRIA

Caso ocorra acúmulo de resíduos na pedra refratária, indica-se a utilização de uma espátula para retirá-los e posteriormente a utilização de um pano úmido para finalizar a limpeza.

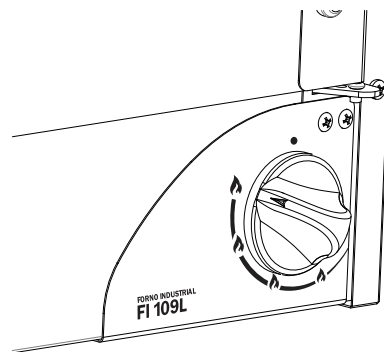
- Caso queira colocar o forno sobre uma base, tenha cuidado para que o mesmo fique seguro e bem nivelado. A base deve possuir dimensões superiores às do forno, para sua segurança;
- A ausência do regulador de pressão (exclusivo para o forno industrial) pode causar excesso de pressão e vazamento de gás, ocasionando danos de grande monta;
- Utilize um copo d'água sobre o produto e verifique se realmente ele está nivelado.

FORNO

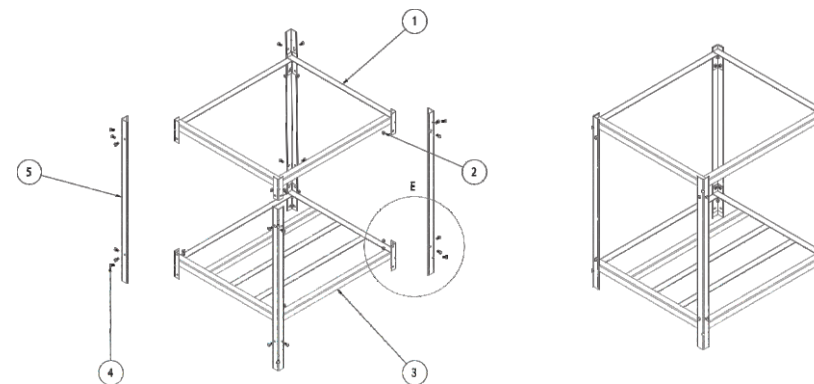
- A distribuição de calor do seu forno é uniforme, siga as instruções básicas e obtenha economia de tempo no consumo de gás e melhor qualidade do assado.
- Antes de ligar o forno, verifique se há utensílios em seu interior que possam ser danificados pelo calor.
- Realize o procedimento de instalação de gás OBRIGATORIAMENTE dentro das condições estabelecidas por esse manual.
- Assegure-se de que o forno está sobre superfície plana e nivelada para um bom desempenho e melhores resultados no cozimento.
- Não sobreponha nas grelhas do forno, qualquer material que impeça a circulação de calor, como por exemplo: papel alumínio ou similares.
- Recomenda-se um pré-aquecimento por 15 minutos na posição máxima, antes de colocar o alimento dentro do forno.
- Recomenda-se o uso da grelha do forno na regulagem central.
- Nunca coloque nada diretamente sobre a base do forno.
- Não encoste a forma no fundo ou nas laterais do mesmo.
- Recomenda-se um espaçamento de aproximadamente 5 cm entre a forma e as laterais do forno, para o calor circular homogeneamente.
- Caso ocorra o derramamento de qualquer líquido ou alimento dentro do forno, após desligar o forno, espere esfriar e limpe para evitar manchas, entupimento e atração de insetos.
- Quando em funcionamento, evite abrir constantemente a porta do forno, para evitar a perda de calor. Acompanhe o assado através do visor panorâmico.
- Não feche a porta do forno com movimento brusco, à chama do queimador do forno pode se apagar e até mesmo estourar a porta de vidro com impacto.

ACENDIMENTO MANUAL DO FORNO

- Com a porta do forno aberta, gire o manipulador do forno no sentido anti-horário até a posição máxima de saída do gás;
 - Direcione a chama acesa (de um fósforo, por exemplo) até o orifício existente no chão do forno;
 - Com o forno devidamente ligado, regule o botão do queimador a sua necessidade;
 - Assegure-se que a chama está acesa, feche a porta cuidadosamente para evitar que o golpe de ar possa apagá-la;
 - Se a chama se apagar, repita a operação.
- Obs. 1: Jamais acenda o forno se o chão do forno não estiver corretamente encaixado.
- Obs. 2: Não deixe de usar luvas térmicas ao manusear utensílios quentes.

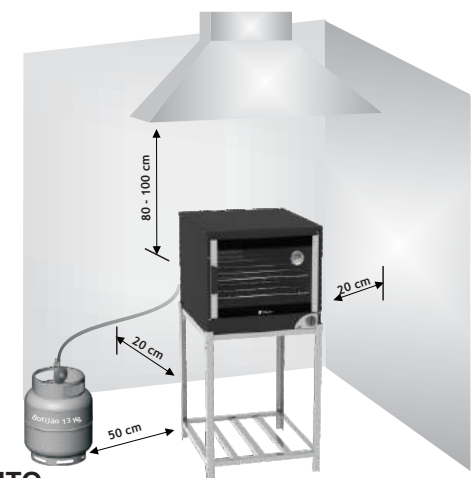


- 4º- Finalize a montagem dos pés com as bases, utilizando os 16 parafusos 1/4" x 1/2", fixando-os nas laterais dos pés, tanto na parte inferior como superior;
- 5º- Coloque o forno sobre a base e siga as recomendações "Instalação do produto".



INSTALAÇÃO DO PRODUTO

- Recomendamos que o tubo condutor de gás, modelo flexível metálico ou PVC, não deve passar por de trás do produto ou de móveis, ou áreas de estocagem nos moveis de cozinha;
- O forno deve ser posicionado em local bem arejado;
- EVITE instalar em locais com correntes de ar, pois isso pode vir a apagar as chamas, ou acarretar mau funcionamento;
- Recomenda-se a utilização de um exaustor de ar;
- Respeite a altura de 0,80 a 1,00 metros entre o forno e o depurador de ar ou uma coifa;
- Respeite as distâncias das paredes laterais e fundo, conforme mostra o desenho ao lado.



ORIENTAÇÕES DE MANUSEIO DO PRODUTO

- Certifique-se que o forno acendeu antes de fechar a porta;
- O forno só se manterá aceso se forem seguidas as orientações;
- Ao manusear ou retirar alimentos do forno, utilize luvas térmicas de proteção;
- Os orifícios no chão do forno não devem ser obstruídos, nem devem ser revestidos com folha de papel alumínio;
- As paredes do forno não devem ser revestidas com folha de papel alumínio;
- O isolamento térmico do forno produz durante os primeiros minutos de funcionamento, fumaça e odores característicos.

PRÉ INSTALAÇÃO DO GÁS

- O forno industrial é fabricado para uso com GÁS GLP ou GN; em condições e pressões descritas na etiqueta de identificação.
- A entrada de gás está à direita (visto pela frente);
- Utilizar botijão de gás de 13kg ou 45kg para gás GLP e encaixado para gás natural (GN);
- É necessária a utilização da válvula reguladora de pressão verifique com seu distribuidor de gás a válvula mais adequada a ser utilizada;
- A válvula para gás GLP deve ser regulada para manter uma pressão de 280 mmC.A. ou 2,75 kPa.
- A válvula para gás GN deve ser regulada para manter uma pressão de 200 mmC.A. ou 1,96kPa.
- Após trocar o botijão de gás, efetuar a verificação IMEDIATA com a UTILIZAÇÃO DE ÁGUA OU ESPUMA DE SABÃO NO ENCAIXE DA VÁLVULA;
- Nunca use chamas ou faíscas para localizar vazamento de gás, o que pode causar incêndios;
- Use sempre um regulador de pressão (exclusivo para o forno) que deve ter gravado as letras NBR 8473 (norma brasileira) e estar dentro do prazo de validade;
- Obrigatoriamente MANGUEIRA PLÁSTICA de PVC NOVA com TARJA AMARELA, de acordo com a norma NBR 8613, (SEM emendas), com comprimento entre 80 e 125cm ou utilize mangueira metálica flexível de acordo com a norma NBR 14.177; sem emendas; o comprimento deve ser de 80 a 125cm;
- Verifique o prazo de validade da mangueira (05 anos) e do regulador de pressão (05 anos);
- CASO NÃO SE ENCONTRE DENTRO DESSAS INDICAÇÕES, TROCAR IMEDIATAMENTE.

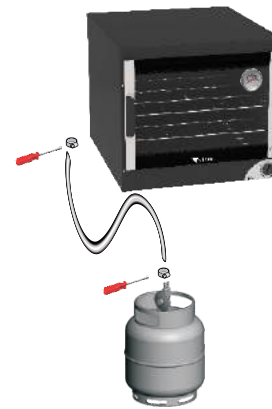
Pressão de alimentação do gás (GLP) = 2,75 kPa (280mm.H2O)
Pressão de alimentação do gás (GN) = 1,96 kPa (200mm.H2O)

CONVERSÃO DO GÁS GLP PARA GN

Para realizar a conversão do gás GLP para GN siga o seguinte procedimento:

1. Realize a troca do injetor de gás do forno. O injetor do forno GLP possui furo com diâmetro de 1 mm. Substitua-o pelo injetor com furo de 1,5 mm de diâmetro, sendo obrigatório o uso de cola vedante para torque alto na fixação do mesmo, assim inibindo o risco de vazamento de gás.
2. Coloque a abraçadeira metálica junto a entrada de ar primário do queimador do forno, fechando parcialmente os furos existentes, deixando uma folga de 3 milímetros nos mesmos para entrada de ar no queimador.
3. Faça um teste de funcionamento do forno, verificando a ignição, propagação e estabilidade da chama.

VISTA ABRAÇADEIRA – ENTRADA DE AR PRIMÁRIO – INJETOR
Obs: O kit de conversão já acompanha o produto



INSTALAÇÃO DO GÁS

- 1- Coloque abraçadeira de metal na ponta da mangueira, encaixada no ponto de entrada de gás do forno.
- 2- Coloque a mangueira no ponto de entrada de gás do forno e aperte o parafuso da abraçadeira com uma chave de fenda para deixar o encaixe bem firme.
- 3- Coloque a outra abraçadeira na extremidade oposta da mangueira, encaixando-a no regulador de pressão de gás. Aperte bem o parafuso da braçadeira.
- 4- Certifique-se de que o registro do regulador esteja fechado antes de rosqueá-lo no botijão.
- 5- No ato da instalação e a cada troca do botijão de gás, verifique IMEDIATAMENTE se há vazamento na região do encaixe do regulador de pressão de gás. SUGERIMOS A UTILIZAÇÃO DE ESPUMA DE SABÃO NO ENCAIXE DA VÁLVULA.

OBS: Rosqueie com cuidado o regulador de pressão no botijão. O registro deve estar visível, com fácil acesso, sem quaisquer restrições, podendo ser fechado/desligado rapidamente, caso ocorra algum problema



Vazamento de gás

AO SENTIR CHEIRO DE GÁS TOME AS SEGUINTE PROVIDÊNCIAS:

- Feche o registro de gás;
- Não acenda qualquer tipo de chama;
- Não mexa em interruptores elétricos;
- Abra a janela e as portas, permitindo maior ventilação do ambiente;
- Não utilize o telefone, nem celular próximo ao local;
- Caso o vazamento seja no botijão retire-o e leve-o para um local aberto e bem ventilado;
- Saia do ambiente e faça a ligação de um local aberto e ventilado;
- Chame o distribuidor de gás;
- Abastecimento por gás canalizado ou central (prédios) feche imediatamente os registros de abastecimento;
- Entre em contato com a companhia de gás responsável;
- Chame a assistência técnica para verificar o problema;
- Distância mínima OBRIGATORIA de 50 cm entre o forno e o botijão;
- Se o botijão ficar a mais de 120 cm do fogão (exemplo: na área de serviço), a instalação deverá ser feita conforme norma da ABNT, NBR 13932 Instalações internas para GLP;
- A utilização produz calor e umidade no local onde o forno está instalado;
- A má ventilação produz falta de oxigênio, que é prejudicial ao desempenho do forno e de sua saúde;
- A utilização intensiva e prolongada do forno requer uma ventilação suplementar, por exemplo, a abertura de uma janela ou de uma ventilação mais eficaz que aumente o fluxo de ar;

