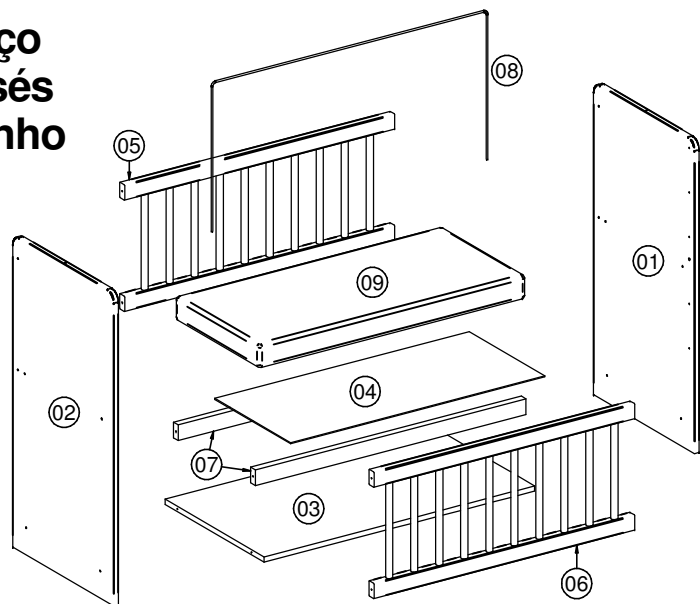


BE 1010

Instruções de Montagem

www.artinmoveis.com.brRua Joni José Bozzeto, 300 - Bairro Tamandaré
Garibaldi | RS | CEP: 95720-000 | Fone / Fax: 54.3464.7071

Berço Moisés Soninho



Lista de peças

| CÓD | DESCRIÇÃO | DIMENSÃO | QTD |
|-----|-------------------|------------|-----|
| 01 | Cabeceira | 905x450x15 | 1 |
| 02 | Pezeira | 905x450x15 | 1 |
| 03 | Base | 862x440x15 | 1 |
| 04 | Lastro | 810x360x03 | 1 |
| 05 | Grade | 860x364x24 | 1 |
| 06 | Grade Móvel | 830x364x24 | 1 |
| 07 | Suporte de Lastro | 862x37x22 | 2 |
| 08 | Mosquiteiro | 880x430x4 | 1 |
| 09 | Colchão | 850x400x70 | 1 |

Data: 14/07/2015

Revisão: 02

FERRAMENTAS NECESSÁRIAS:



RECOMENDAÇÕES:

- 01** - Examine completamente todas as peças do móvel antes de iniciar o trabalho.
02 - Recomenda-se montar o móvel conforme este Manual de Montagem.
03 - É de responsabilidade do montador seguir as instruções do Manual de Montagem, que são fundamentais para garantir a estrutura do móvel.
04 - O berço estará pronto para uso somente quando os mecanismos de travamento estiverem devidamente acionados.
05 - Para berços com regulagem de altura, a posição mais baixa é a mais segura e a base deve ser sempre utilizada nessa posição, tão logo o bebê tenha idade suficiente para sentar-se.
06 - Que a espessura do colchão deve ser tal que a altura interna (da superfície do colchão até a borda superior da armação de berço) seja de pelo menos 480mm na posição mais baixa da base do berço e de pelo menos 180mm na posição mais elevada da base do berço.
07 - Para definir o tamanho mínimo do colchão, o comprimento e a largura devem ser tais que o espaço entre o colchão e as laterais e as extremidades não exceda 30mm.
08 - De que todas as conexões de montagem devem ser sempre apertadas adequadamente e que as conexões sejam verificadas regularmente e reapertadas, conforme necessário.

LIMPEZA:







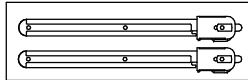

- 01** - Pano levemente umedecido com água, seguido de pano seco.
02 - Não utilizar produtos químicos ou abrasivos.

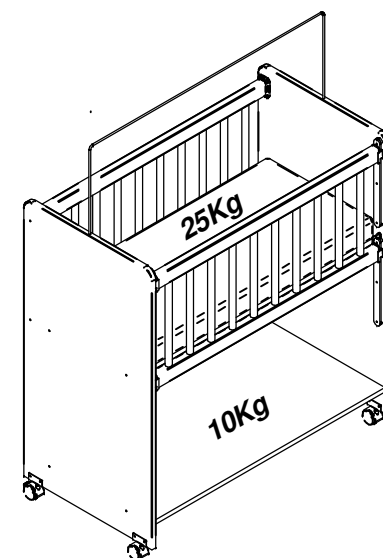
GARANTIA:

- 01** - 3 meses para defeitos ou vícios de origem.

ADVERTÊNCIAS:

- 01** - Esteja ciente do risco de chama aberta e outras fontes de calor, tais como aquecedores elétricos, aquecedores a gás etc. nas proximidades do berço.
02 - Não utilize o berço se alguma parte estiver quebrada, rasgada ou faltando. Utilizar somente peças de reposição aprovadas pelo fabricante.
03 - Não deixe nenhum objeto dentro ou próximo ao berço que possa servir de ponto de apoio ou apresente perigo de asfixia ou estrangulamento, como por exemplo, cordas, cordões de persiana / cortina etc.
04 - Nunca utilizar mais de um colchão no berço.
05 - Para berços com laterais móveis "**cuidado ao deixar a criança sozinha no berço, sempre certifique-se que a lateral móvel está na posição mais alta**".
06 - Caso exista algum dispositivo de apoio destacável para apoiar a base do berço acima da sua posição mais baixa é "**essencial remover esses dispositivos antes de utilizar o berço na sua posição mais baixa**".
07 - **Risco de quedas:** quando a criança for capaz de escalar o berço, este móvel não poderá mais ser utilizado por esta criança.

| REF | DESCRIÇÃO | QTD |
|----------|---|-----------|
| A |  Parafuso CC Ø 4x40 | 12 |
| C |  Parafuso CC Ø 3,5x14 | 12 |
| D |  Rodízio com trava | 02 |
| E |  Rodízio sem trava | 02 |
| F |  Ponteira Grade | 04 |
| G |  Etiqueta adesiva Art in móveis. Colocar no lado externo do Berço, em local inacessível para a criança | 01 |
| H |  Kit Grade Móvel | 01 |
| I |  Adesivo Tapa Furo | 12 |

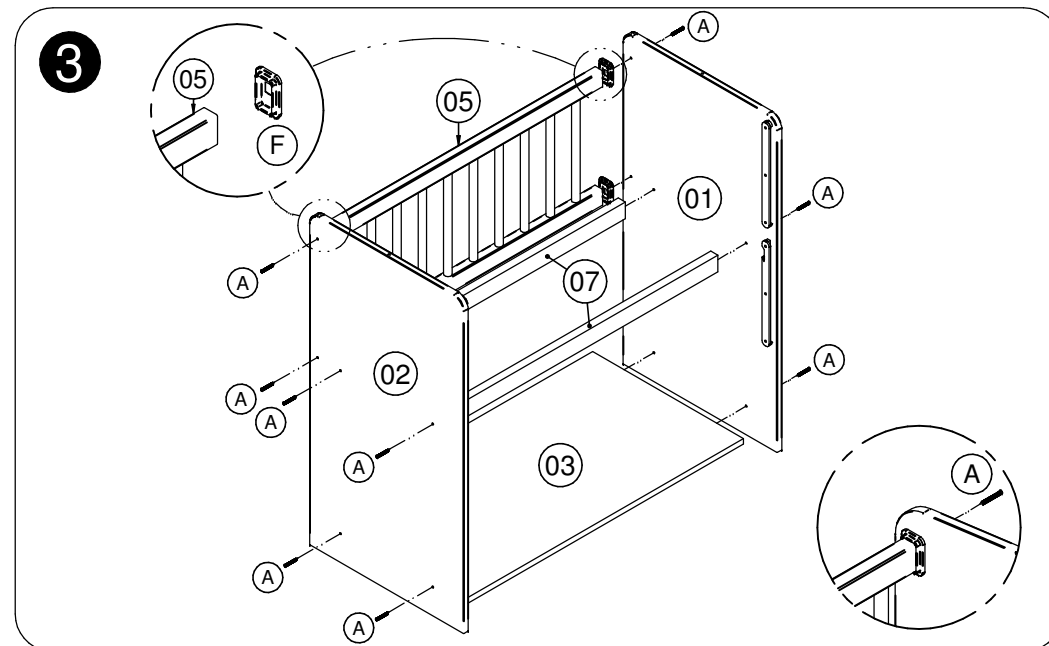
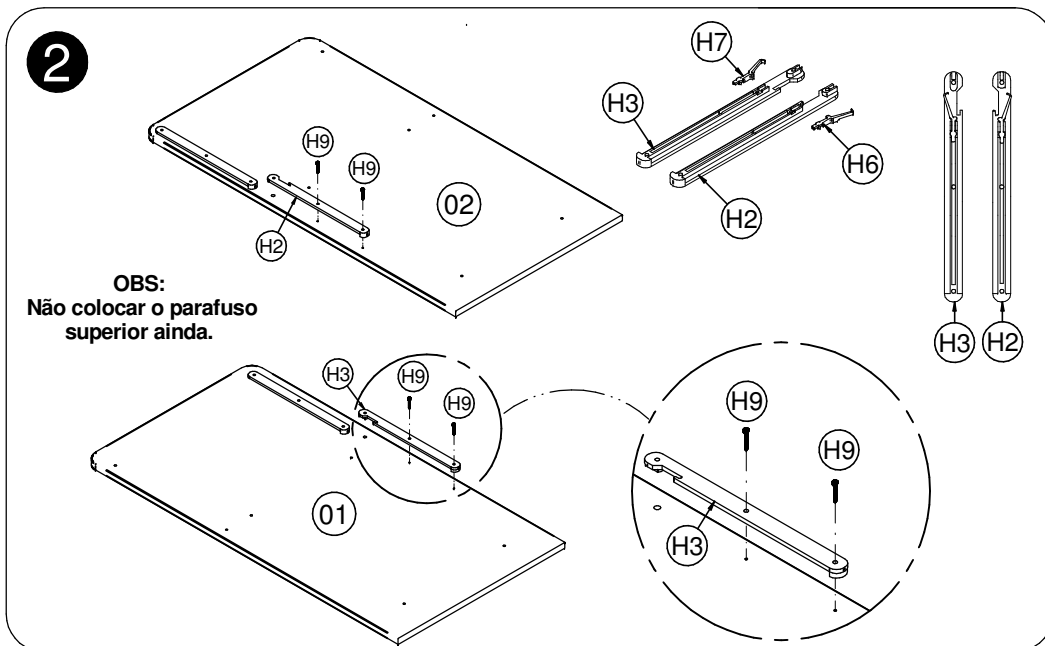
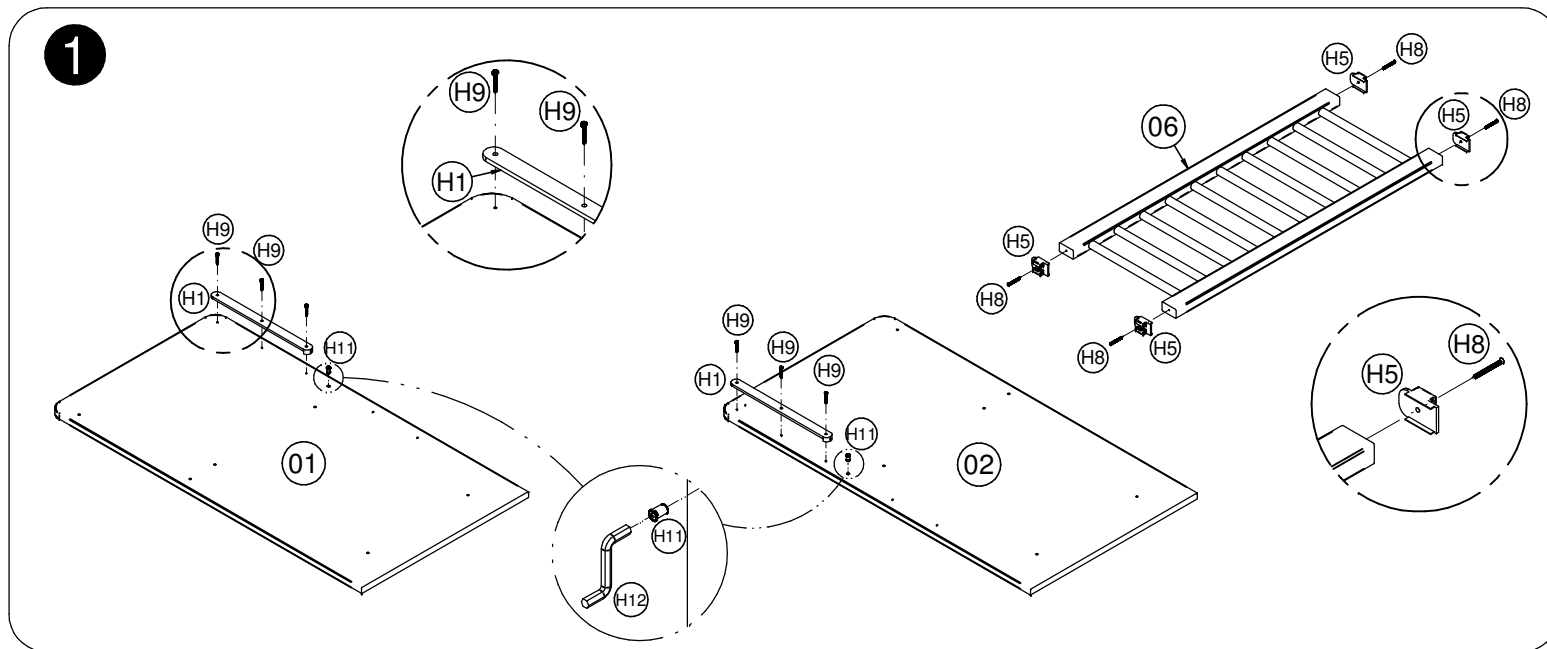


35 Kg
Peso Máximo suportado pelo produto

"IMPORTANTE LER COM ATENÇÃO E GUARDAR PARA EVENTUAIS CONSULTAS"

Peças que compõem o kit da grade móvel (H).

| REF | DESCRIÇÃO | QTD |
|-----|---------------------------|-----|
| H1 | Guia Lisa | 02 |
| H2 | Guia c/ Alça (direita) | 01 |
| H3 | Guia c/ Alça (esquerda) | 01 |
| H4 | Limitador | 02 |
| H5 | Ponteira da Grade | 04 |
| H6 | | 01 |
| H7 | | 01 |
| H8 | Parafuso CC Ø 3,5x40 | 04 |
| H9 | Parafuso CP Ø 4x25 | 10 |
| H10 | Parafuso 1/4x20mm | 02 |
| H11 | Bucha americana rosca 1/4 | 02 |
| H12 | Chave Zeta | 01 |



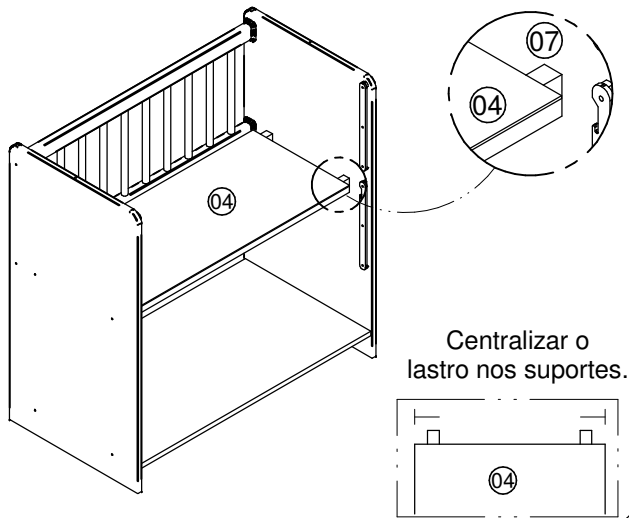
BE 1010

Manual de Montagem

Instrutivo de Montaje

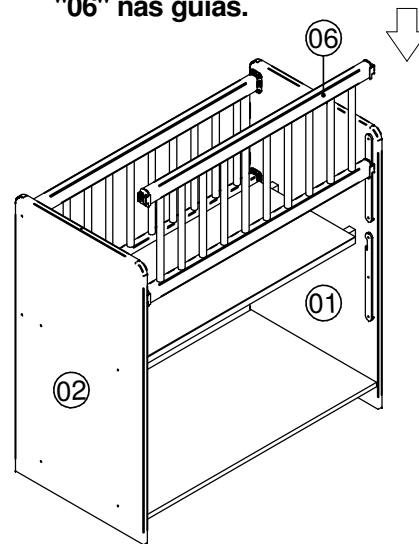


4

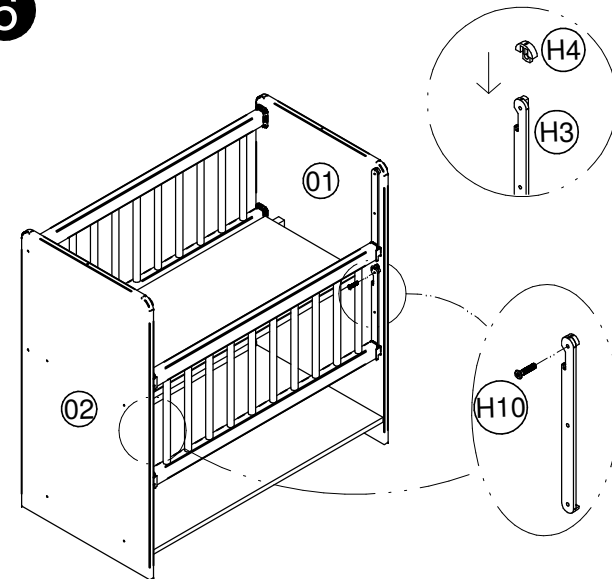


5

Encaixar a grade móvel "06" nas guias.

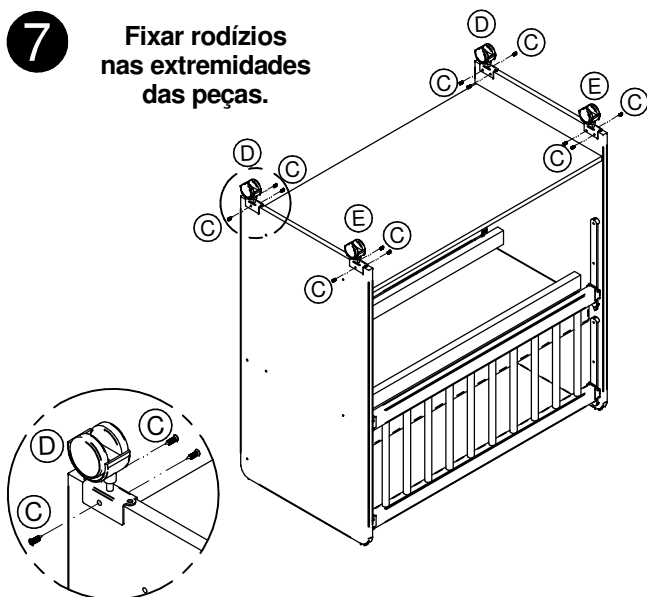


6

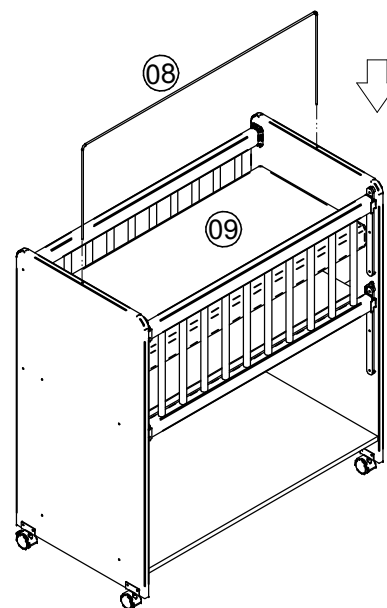


7

Fixar rodízios nas extremidades das peças.



8



9

