

CM 2080

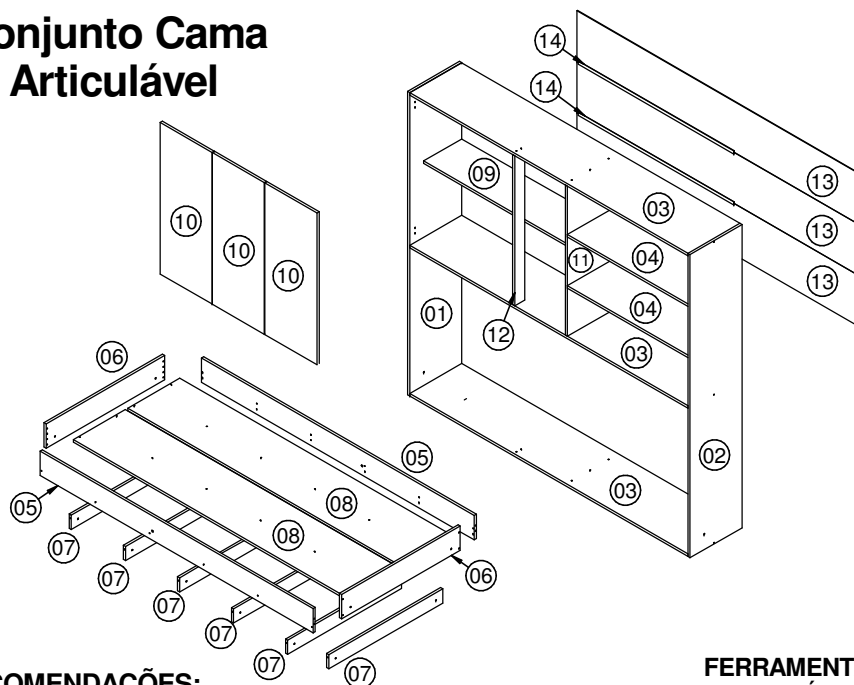
Instruções de Montagem

www.artinmoveis.com.brART  MÓVEIS

Soluções Criativas para o seu lar

Rua Joni José Bozzeto, 300 - Bairro Tamandaré
Garibaldi | RS | CEP: 95720-000 | Fone / Fax: 54.3464.7071

Conjunto Cama Articulável



RECOMENDAÇÕES:

- 01** - Examine completamente todas as peças do móvel antes de iniciar o trabalho.
- 02** - Recomenda-se montar o móvel conforme este Manual de Montagem.
- 03** - É de responsabilidade do montador seguir as instruções do Manual de Montagem, que são fundamentais para garantir a estrutura do móvel.
- 04** - Certifique-se de que todos os acessórios utilizados na montagem (parafusos, porcas, ponteiras) estejam fixados o suficiente, totalmente atarraxados, evitando que venham a provocar ferimentos.

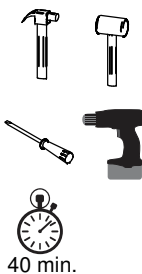
LIMPEZA:

- 01** - Pano levemente umedecido com água, seguido de pano seco.
- 02** - Não utilizar produtos químicos ou abrasivos.

GARANTIA:

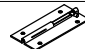



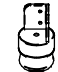
- 01** - 3 meses para defeitos ou vícios de origem.

FERRAMENTAS NECESSÁRIAS:



Lista de peças






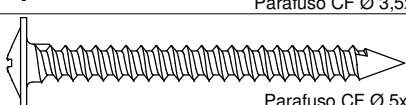
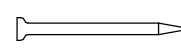










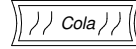

CÓD	DESCRIÇÃO	DIMENSÃO	QTD
01	Lateral Esquerda	1820x360x15	1
02	Lateral Direita	1820x360x15	1
03	Tampo/Base	1926x360x15	3
04	Prateleira	835x360x15	2
05	Barra Front_Tras	1890x146x15	2
06	Cabeceira	821x146x15	2
07	Barra Lastro Cama	789x85x15	6
08	Lastro Cama	1890x360x15	2
09	Prateleira Maior	1077x264x15	1
10	Porta	910x360x15	3
11	Divisão	900x360x15	1
12	Pilastra	900x70x15	1
13	Costa	303x1946x03	3
14	Perfil H	1077mm	2

T		Sistema Fechamento	01
U		Sistema Travamento	01
V		Etiqueta adesiva Art in móveis. Colocar no lado externo do produto	01
W		Puxador	03
X		Pé Regulável	04

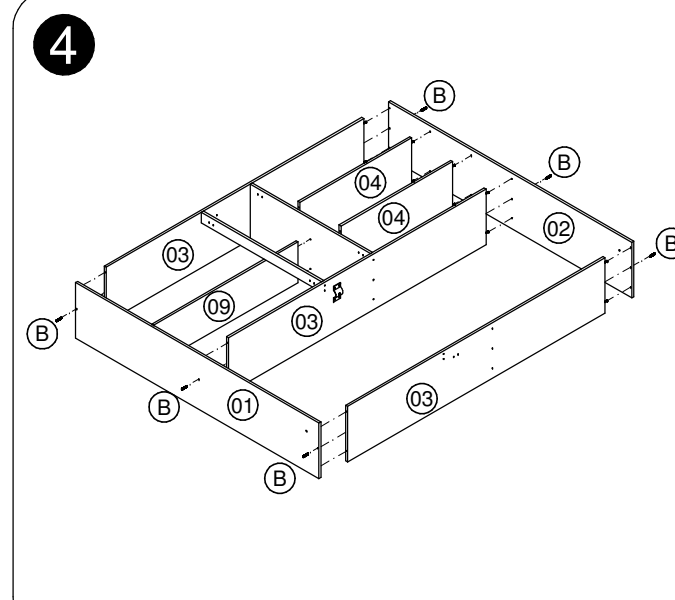
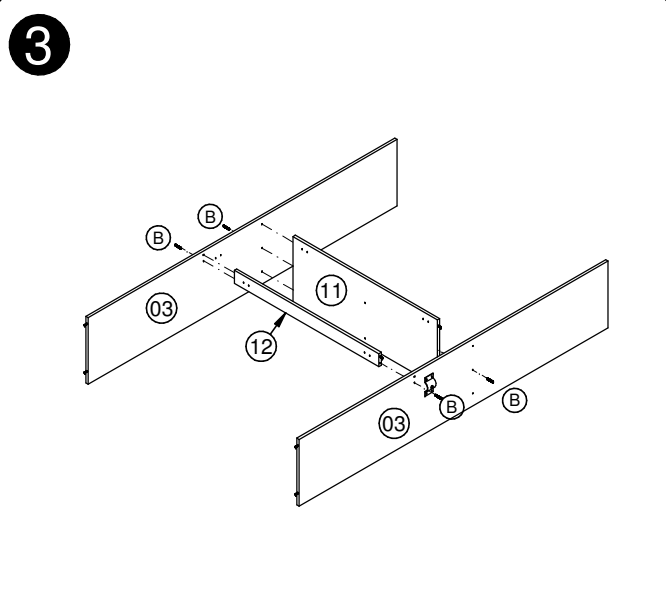
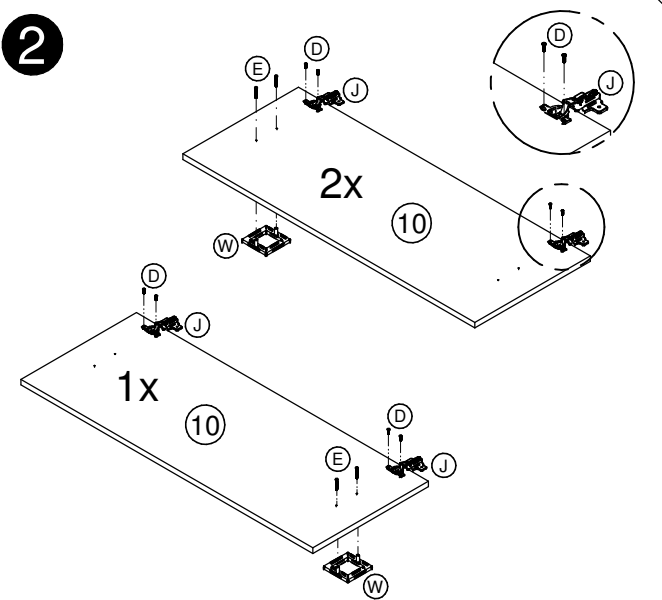
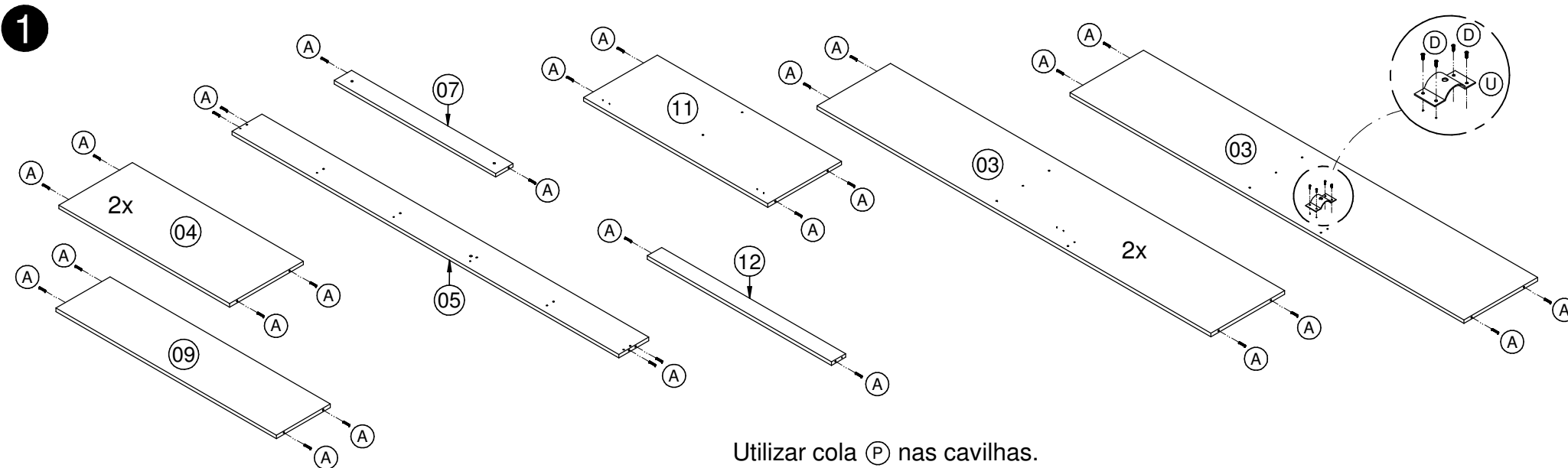
Data: 05/04/2016 Rvisão: 03

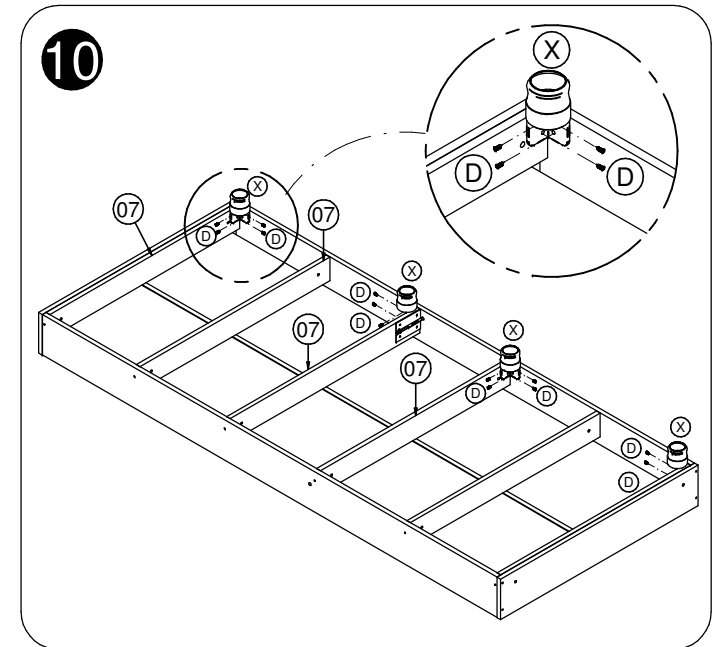
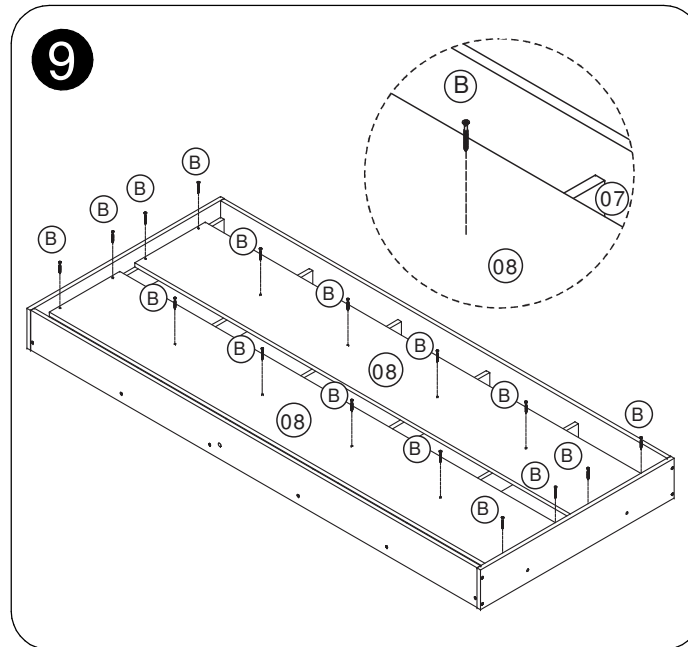
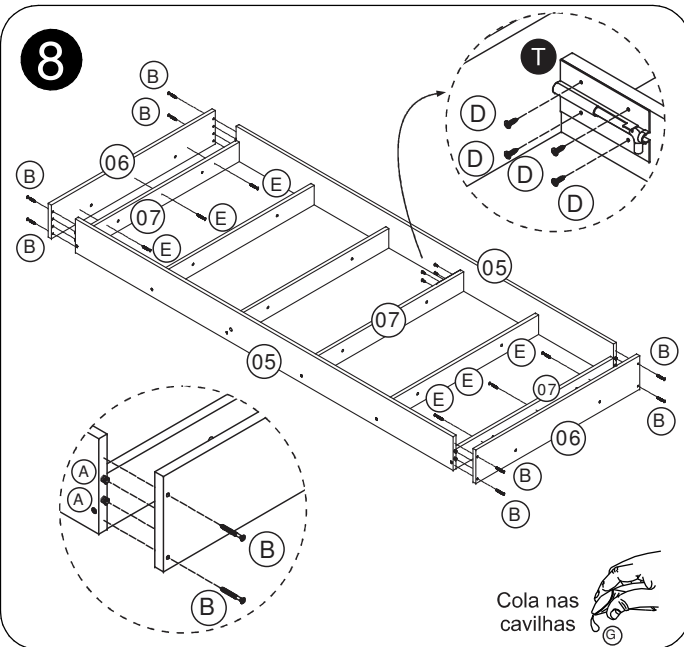
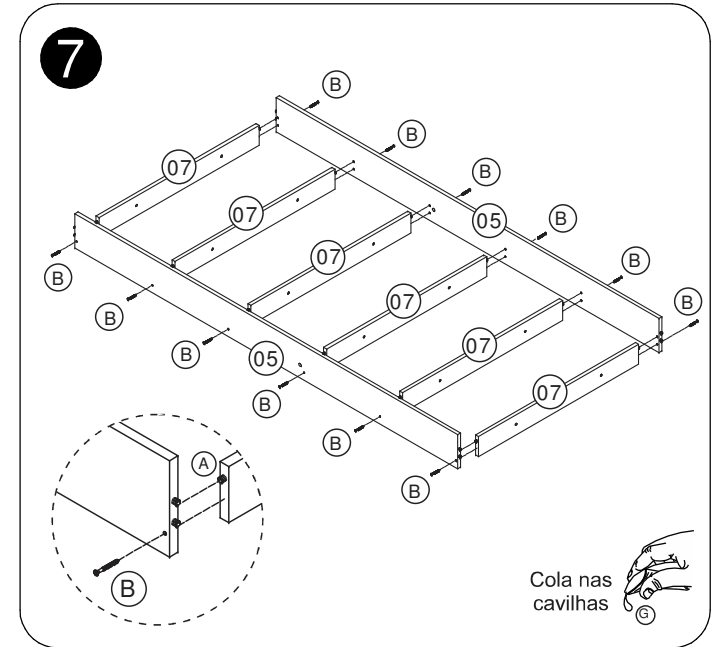
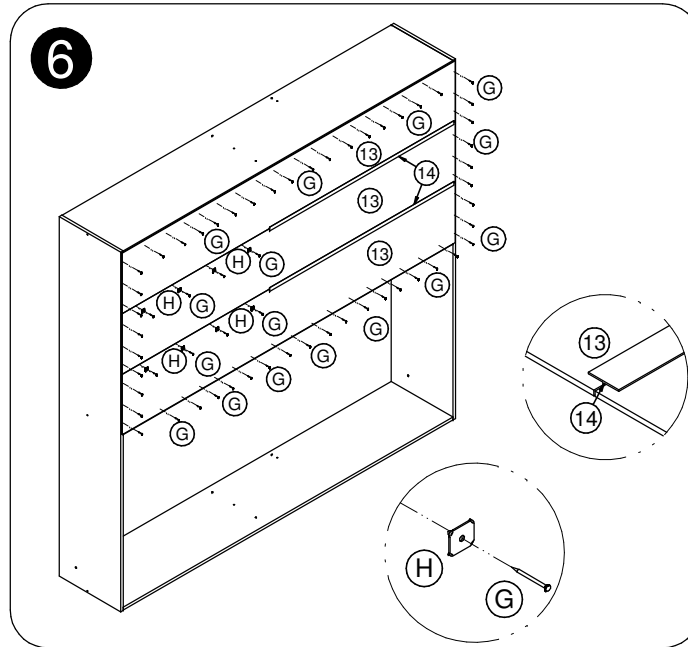
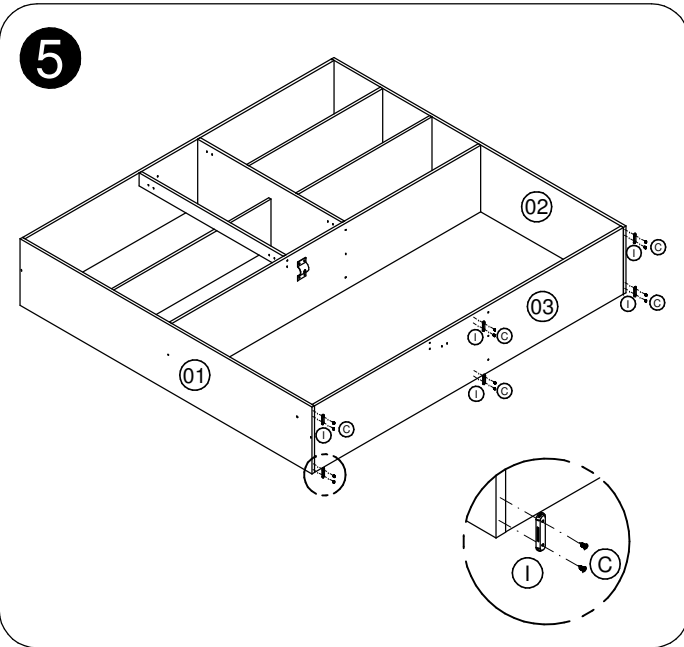
ADVERTÊNCIAS:

- 01** - Esteja ciente do risco de chama aberta e outras fontes de calor, tais como aquecedores elétricos, aquecedores a gás etc. nas proximidades do produto.
- 02** - Não utilize o produto se alguma parte estiver quebrada, rasgada ou faltando. Utilizar somente peças de reposição aprovadas pelo fabricante.

REF	DESCRIÇÃO	QTD
A	 Cavilha Ø 6x30	50
B	 Parafuso CC Ø 3,5x40	46
C	 Parafuso CC Ø 3,0x10	12
D	 Parafuso CF Ø 3,5x14	56
E	 Parafuso CF Ø 3,5x25	12
F	 Parafuso CF Ø 5x50	04
G	 Pregos C/ Cabeça 10x10	62
H	 Fixador p/ costas	08
I	 Sapata Deslizadora	06
J	 Dobradiça Caneco Ø 26	06
K	 Suporte Fixação Aéreo	04
L	 Proteção P/ Suporte Cantoneira	04
M	 Bucha Plástica Ø8mm	04
N	 Parafuso M8 x 60mm	02
O	 Arruela M8	02
P	 Arruela M8	02
Q	 Porca M8	02
R	 Cola	01
S	 Adesivo tapa furo PVC	17

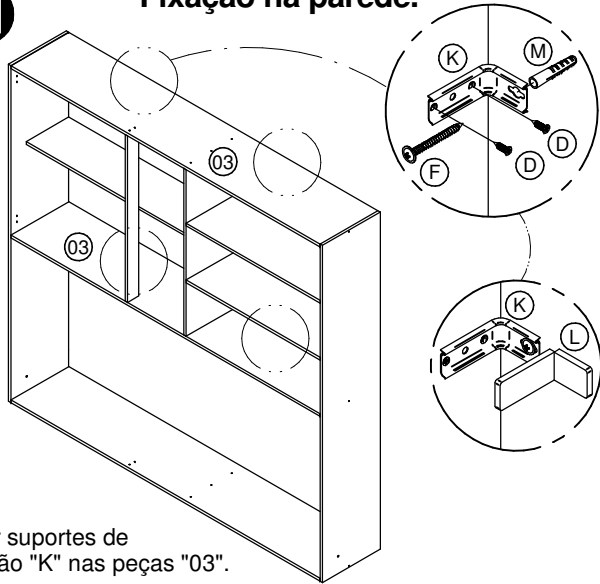
"IMPORTANTE LER COM ATENÇÃO E GUARDAR PARA EVENTUAIS CONSULTAS"





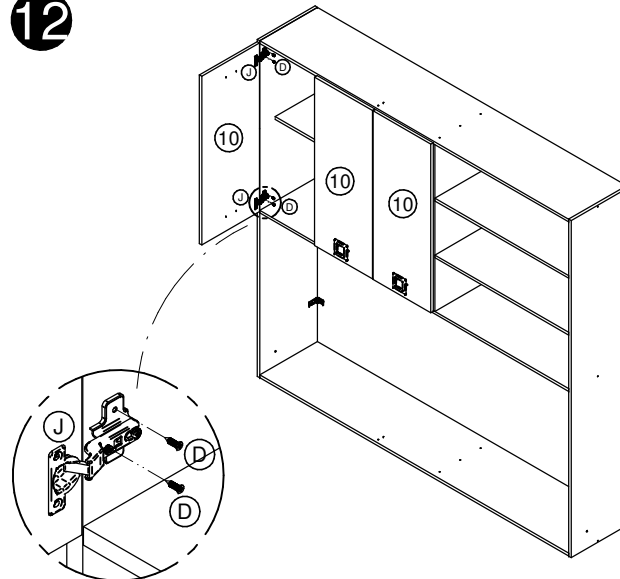
11

Fixação na parede.

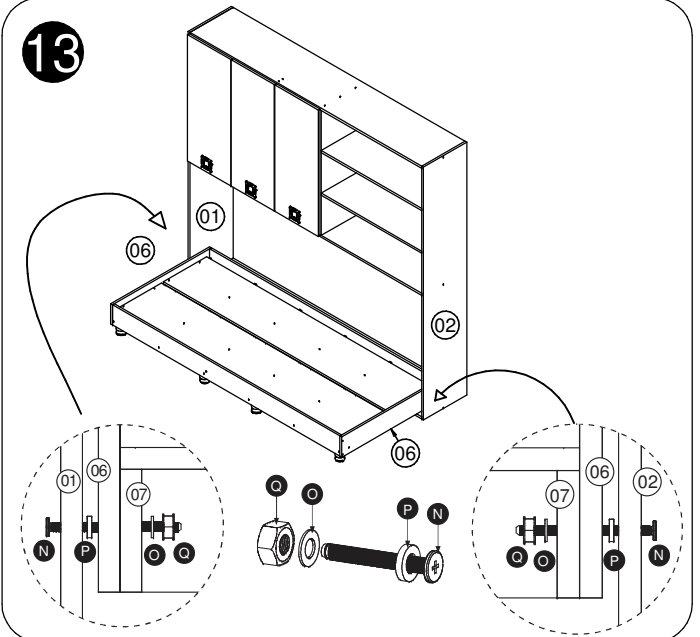


Fixar suportes de fixação "K" nas peças "03".

12

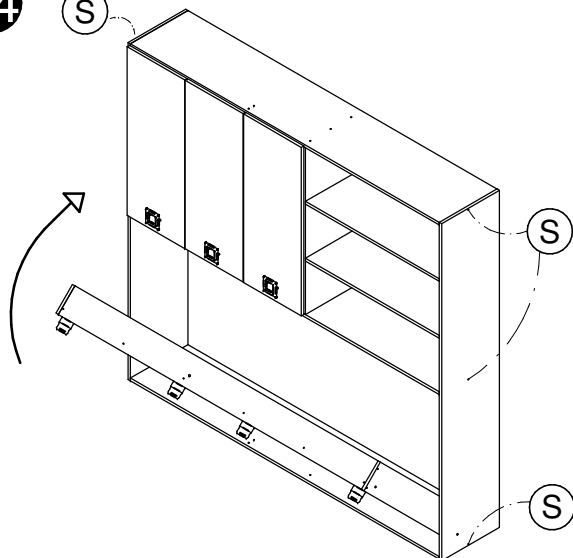


13

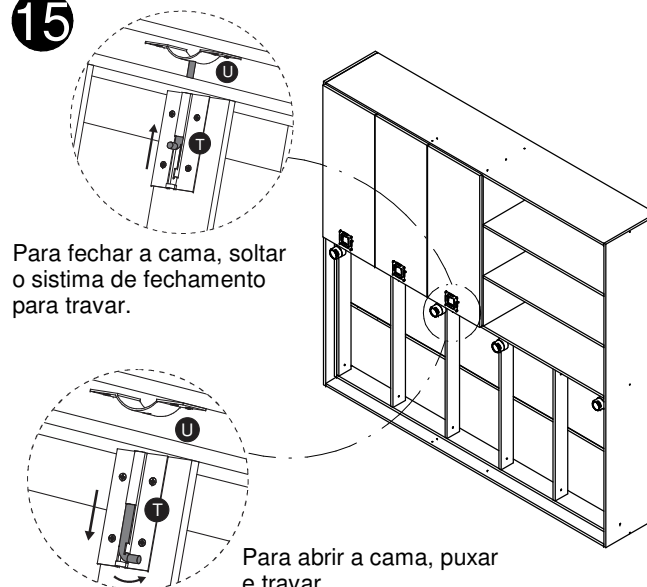


14

S



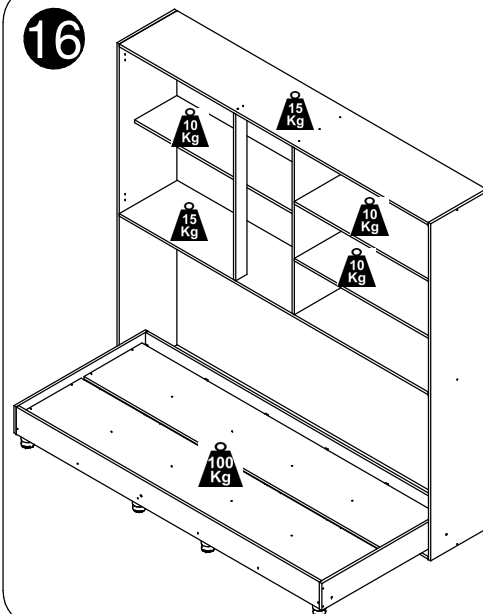
15



Para fechar a cama, soltar o sistema de fechamento para travar.

Para abrir a cama, puxar e travar.

16



160 Kg
Peso Máximo suportado pelo produto