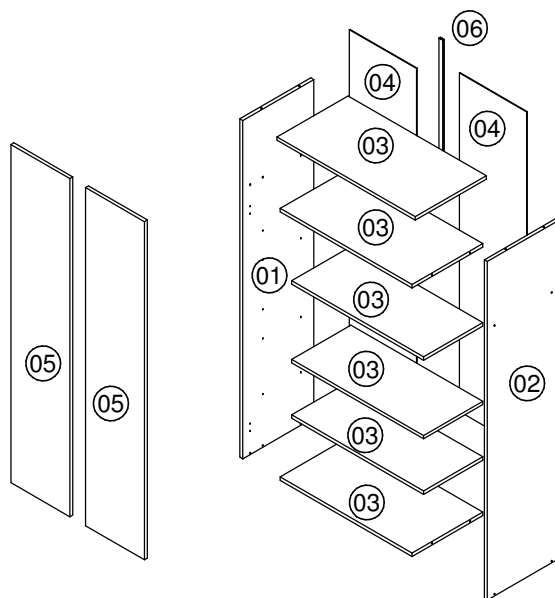


MO 8900

Instruções de Montagem



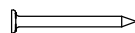


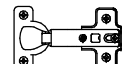

www.artinmoveis.com.br**ART *u* MÓVEIS**

Soluções Criativas para o seu lar

Rua Joni José Bozzeto, 300 - Bairro Tamandaré
Garibaldi | RS | CEP: 95720-000 | Fone / Fax: 54.3464.7071

Lista de peças

CÓD	DESCRIÇÃO	QTD	DIMENSÃO
01	Lateral Esquerda	1	1820x298x15
02	Lateral Direita	1	1820x298x15
03	Prateleira	6	588x298x15
04	Costa	2	1792x299x03
05	Porta	2	1790x298x15
06	Perfil	1	-

REF	DESCRIÇÃO	QTD
A	 Parafuso 4 x 40mm	24
B	 Sapata	04
C	 Prego 10x10	32
D	 Puxador	02
E	 Parafuso CC 3,5x14	24
F	 Dobradiça	06
G	 Parafuso CF 3,5x25	02

RECOMENDAÇÕES:

01 - Examine completamente todas as peças do móvel antes de iniciar o trabalho.

02 - Recomenda-se montar o móvel conforme este Manual de Montagem.

03 - É de responsabilidade do montador seguir as instruções do Manual de Montagem, que são fundamentais para garantir a estrutura do móvel.

04 - Certifique-se de que todos os acessórios utilizados na montagem (parafusos, porcas, ponteiras) estejam fixados o suficiente, totalmente atarraxados, evitando que venham a provocar ferimentos.

LIMPEZA:

01 - Pano levemente umedecido com água, seguido de pano seco.

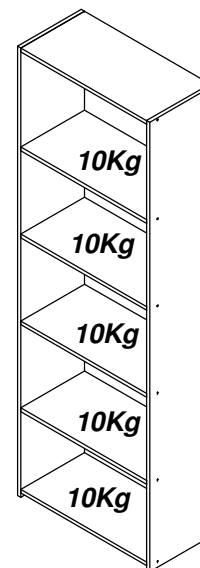
02 - Não utilizar produtos químicos ou abrasivos.

GARANTIA:

01 - 3 meses para defeitos ou vícios de origem.



Peso Máximo suportado pelo produto



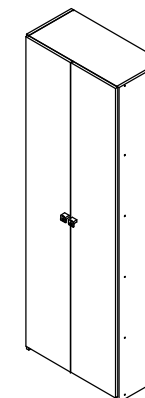
Data: **27/01/2016**

Revisão: **00**

ADVERTÊNCIAS:

01 - Esteja ciente do risco de chama aberta e outras fontes de calor, tais como aquecedores elétricos, aquecedores a gás etc. nas proximidades do produto.

02 - Não utilize o produto se alguma parte estiver quebrada, rasgada ou faltando. Utilizar somente peças de reposição aprovadas pelo fabricante.



FERRAMENTAS NECESSÁRIAS:



20 min.

"IMPORTANTE LER COM ATENÇÃO E GUARDAR PARA EVENTUAIS CONSULTAS"

