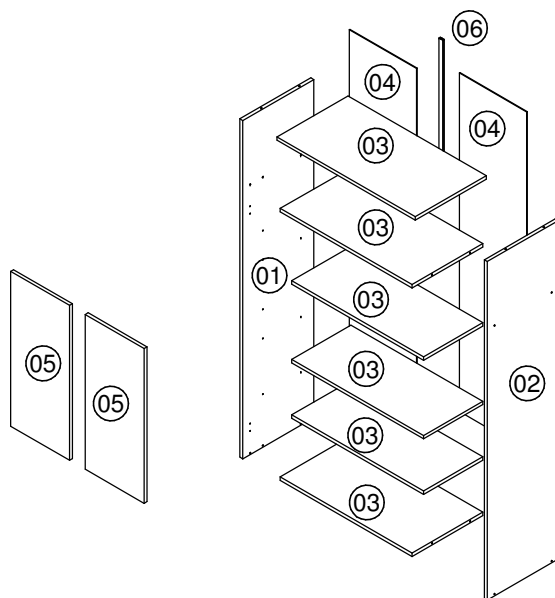


**MO 8800**

# Instruções de Montagem



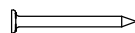


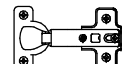

[www.artinmoveis.com.br](http://www.artinmoveis.com.br)ART  MÓVEIS

Soluções Criativas para o seu lar

Rua Joni José Bozzeto, 300 - Bairro Tamandaré  
Garibaldi | RS | CEP: 95720-000 | Fone / Fax: 54.3464.7071

## Lista de peças

CÓD	DESCRIÇÃO	QTD	DIMENSÃO
01	Lateral Esquerda	1	1820x298x15
02	Lateral Direita	1	1820x298x15
03	Prateleira	6	588x298x15
04	Costa	2	1792x299x03
05	Porta	2	678x298x15
06	Perfil	1	-

REF	DESCRIÇÃO	QTD
<b>A</b>	 Parafuso 4 x 40mm	<b>24</b>
<b>B</b>	 Sapata	<b>04</b>
<b>C</b>	 Pregos 10x10	<b>32</b>
<b>D</b>	 Puxador	<b>02</b>
<b>E</b>	 Parafuso CC 3,5x14	<b>16</b>
<b>F</b>	 Dobradiça	<b>04</b>
<b>G</b>	 Parafuso CF 3,5x25	<b>02</b>

### RECOMENDAÇÕES:

**01** - Examine completamente todas as peças do móvel antes de iniciar o trabalho.

**02** - Recomenda-se montar o móvel conforme este Manual de Montagem.

**03** - É de responsabilidade do montador seguir as instruções do Manual de Montagem, que são fundamentais para garantir a estrutura do móvel.

**04** - Certifique-se de que todos os acessórios utilizados na montagem (parafusos, porcas, ponteiras) estejam fixados o suficiente, totalmente atarraxados, evitando que venham a provocar ferimentos.

### LIMPEZA:

**01** - Pano levemente umedecido com água, seguido de pano seco.

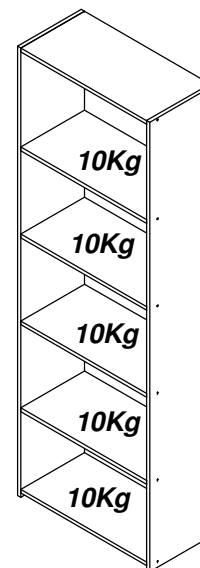
**02** - Não utilizar produtos químicos ou abrasivos.

### GARANTIA:

**01** - 3 meses para defeitos ou vícios de origem.



**Peso Máximo suportado pelo produto**



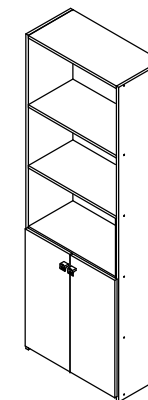
Data: 27/01/2016

Revisão: 00

### ADVERTÊNCIAS:

**01** - Esteja ciente do risco de chama aberta e outras fontes de calor, tais como aquecedores elétricos, aquecedores a gás etc. nas proximidades do produto.

**02** - Não utilize o produto se alguma parte estiver quebrada, rasgada ou faltando. Utilizar somente peças de reposição aprovadas pelo fabricante.



### FERRAMENTAS NECESSÁRIAS:



20 min.

**"IMPORTANTE LER COM ATENÇÃO E GUARDAR PARA EVENTUAIS CONSULTAS"**

