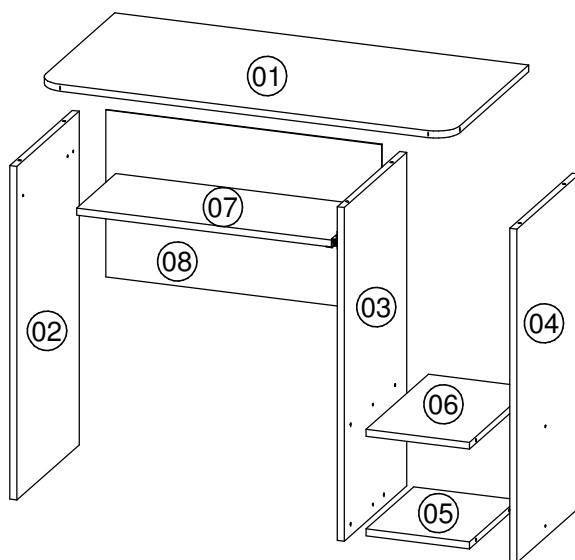


**MC 8007**

# Instruções de Montagem

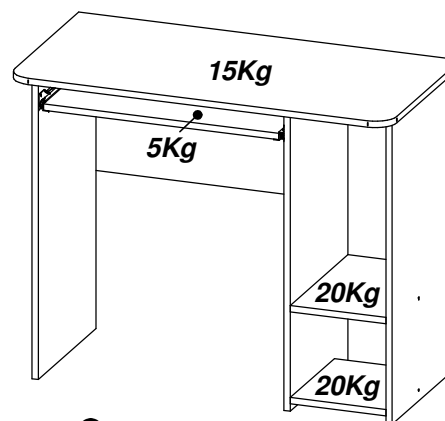
[www.artinmoveis.com.br](http://www.artinmoveis.com.br)**ART *in* MÓVEIS**

Soluções Criativas para o seu lar

Rua Joni José Bozzeto, 300 - Bairro Tamandaré  
Garibaldi | RS | CEP: 95720-000 | Fone / Fax: 54.3464.7071

## Lista de peças

CÓD	DESCRIÇÃO	QTD	DIMENSÃO
01	Tampo	1	900x448x15
02	Lateral Esquerda	1	720x360x15
03	Lateral Inf. Central	1	720x360x15
04	Lateral Direita	1	720x360x15
05	Prateleira	1	225x275x15
06	Prateleira Superior	1	225x360x15
07	Teclado	1	554x225x15
08	Costa	1	600x360x03

**Peso Máximo suportado pelo produto**

Data: 29/01/2016

Revisão: 00

### RECOMENDAÇÕES:

**01** - Examine completamente todas as peças do móvel antes de iniciar o trabalho.**02** - Recomenda-se montar o móvel conforme este Manual de Montagem.**03** - É de responsabilidade do montador seguir as instruções do Manual de Montagem, que são fundamentais para garantir a estrutura do móvel.**04** - Certifique-se de que todos os acessórios utilizados na montagem (parafusos, porcas, ponteiras) estejam fixados o suficiente, totalmente atarraxados, evitando que venham a provocar ferimentos.

### LIMPEZA:






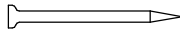


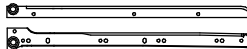

**01** - Pano levemente umedecido com água, seguido de pano seco.**02** - Não utilizar produtos químicos ou abrasivos.

### GARANTIA:

**01** - 3 meses para defeitos ou vícios de origem.

### ADVERTÊNCIAS:

**01** - Esteja ciente do risco de chama aberta e outras fontes de calor, tais como aquecedores elétricos, aquecedores a gás etc. nas proximidades do produto.**02** - Não utilize o produto se alguma parte estiver quebrada, rasgada ou faltando. Utilizar somente peças de reposição aprovadas pelo fabricante.

REF	DESCRIÇÃO	QTD
<b>A</b>	 Parafuso 3,5x40mm	<b>04</b>
<b>B</b>	 Sapata Deslizadora	<b>06</b>
<b>C</b>	 Parafuso 3,5x14mm	<b>10</b>
<b>D</b>	 Cavilha 6x30mm	<b>14</b>
<b>E</b>	 Cantoneira	<b>03</b>
<b>F</b>	 Pregos 10x10	<b>20</b>
<b>G</b>	 COLA Cola	<b>01</b>
<b>H</b>	 Parafuso CC Ø 6x8	<b>04</b>
<b>I</b>	 Kit Corrediças	<b>01</b>
<b>J</b>	 Etiqueta adesiva Art in móveis. Colocar no lado externo do produto	<b>01</b>

### FERRAMENTAS NECESSÁRIAS:



20 min.

**"IMPORTANTE LER COM ATENÇÃO E GUARDAR PARA EVENTUAIS CONSULTAS"**

