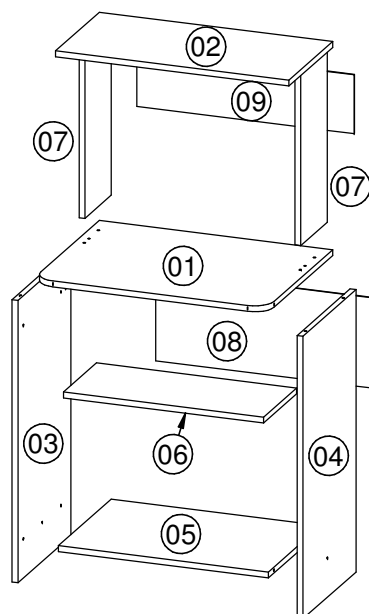


**MC 8005**

# Instruções de Montagem

[www.artinmoveis.com.br](http://www.artinmoveis.com.br)**ART *u* MÓVEIS**

Soluções Criativas para o seu lar

Rua Joni José Bozzeto, 300 - Bairro Tamandaré  
Garibaldi | RS | CEP: 95720-000 | Fone / Fax: 54.3464.7071

## Lista de peças

CÓD	DESCRIÇÃO	QTD	DIMENSÃO
01	Tampo	1	600x448x15
02	Tampo Superior	1	600x298x15
03	Lateral Esquerda	1	720x360x15
04	Lateral Direita	1	720x360x15
05	Base	1	540x360x15
06	Teclado	1	514x225x15
07	Lateral Superior	2	448x179x15
08	Costa	1	558x230x03
09	Costa Menor	1	558x150x03

REF	DESCRIÇÃO	QTD
<b>A</b>	Parafuso 3,5x40mm	<b>04</b>
<b>B</b>	Sapata Deslizadora	<b>04</b>
<b>C</b>	Parafuso 3,5x14mm	<b>12</b>
<b>D</b>	Cavilha 6x30mm	<b>12</b>
<b>E</b>	Cantoneira	<b>04</b>
<b>F</b>	Prego 10x10	<b>18</b>
<b>G</b>	Cola	<b>01</b>
<b>H</b>	Parafuso CC Ø 6x8	<b>04</b>
<b>I</b>	Cavilha Ø 6x50mm	<b>02</b>
<b>J</b>	Kit Corrediças	<b>01</b>
<b>K</b>	Etiqueta adesiva Art in móveis. Colocar no lado externo do produto	<b>01</b>

### RECOMENDAÇÕES:

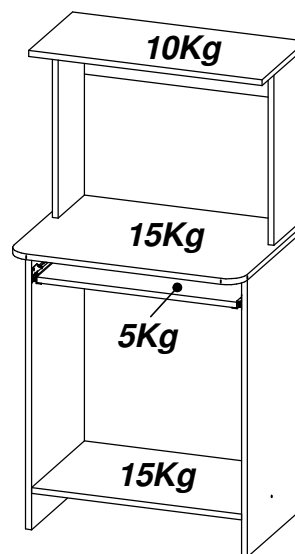
- 01** - Examine completamente todas as peças do móvel antes de iniciar o trabalho.  
**02** - Recomenda-se montar o móvel conforme este Manual de Montagem.  
**03** - É de responsabilidade do montador seguir as instruções do Manual de Montagem, que são fundamentais para garantir a estrutura do móvel.  
**04** - Certifique-se de que todos os acessórios utilizados na montagem (parafusos, porcas, ponteiras) estejam fixados o suficiente, totalmente atarraxados, evitando que venham a provocar ferimentos.

### LIMPEZA:

- 01** - Pano levemente umedecido com água, seguido de pano seco.  
**02** - Não utilizar produtos químicos ou abrasivos.

### GARANTIA:

- 01** - 3 meses para defeitos ou vícios de origem.

**Peso Máximo suportado pelo produto**Data: 29/01/2016  
Revisão: 00

### ADVERTÊNCIAS:

- 01** - Esteja ciente do risco de chama aberta e outras fontes de calor, tais como aquecedores elétricos, aquecedores a gás etc. nas proximidades do produto.  
**02** - Não utilize o produto se alguma parte estiver quebrada, rasgada ou faltando. Utilizar somente peças de reposição aprovadas pelo fabricante.

### FERRAMENTAS NECESSÁRIAS:



20 min.

**"IMPORTANTE LER COM ATENÇÃO E GUARDAR PARA EVENTUAIS CONSULTAS"**

