

MT 1080

Instruções de Montagem

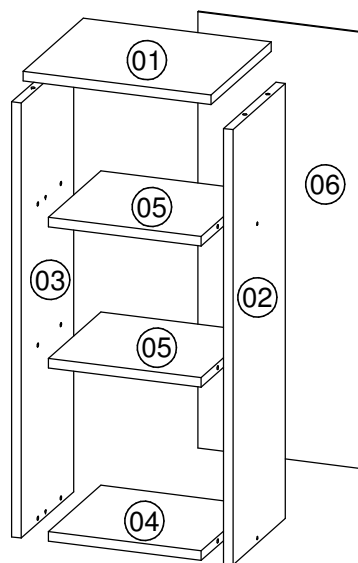
www.artinmoveis.com.br**ART in MÓVEIS**

Soluções Criativas para o seu lar

Rua Joni José Bozzeto, 300 - Bairro Tamandaré
Garibaldi | RS | CEP: 95720-000 | Fone / Fax: 54.3464.7071

Lista de peças

CÓD	DESCRIÇÃO	QTD	DIMENSÃO
01	Tampo	1	295x250x15
02	Lateral Esquerda	1	678x218x15
03	Lateral Direita	1	678x218x15
04	Base	1	240x218x15
05	Prateleira	2	240x218x15
06	Costa	1	680x255x03



RECOMENDAÇÕES:

01 - Examine completamente todas as peças do móvel antes de iniciar o trabalho.

02 - Recomenda-se montar o móvel conforme este Manual de Montagem.

03 - É de responsabilidade do montador seguir as instruções do Manual de Montagem, que são fundamentais para garantir a estrutura do móvel.

04 - Certifique-se de que todos os acessórios utilizados na montagem (parafusos, porcas, ponteiras) estejam fixados o suficiente, totalmente atarraxados, evitando que venham a provocar ferimentos.

LIMPEZA:

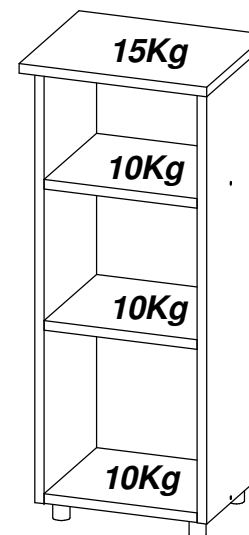
01 - Pano levemente umedecido com água, seguido de pano seco.

02 - Não utilizar produtos químicos ou abrasivos.

GARANTIA:

01 - 3 meses para defeitos ou vícios de origem.

45 Kg
Peso Máximo suportado pelo produto



ADVERTÊNCIAS:

01 - Esteja ciente do risco de chama aberta e outras fontes de calor, tais como aquecedores elétricos, aquecedores a gás etc. nas proximidades do produto.

02 - Não utilize o produto se alguma parte estiver quebrada, rasgada ou faltando. Utilizar somente peças de reposição aprovadas pelo fabricante.

REF	DESCRIÇÃO	QTD
A	Parafuso 4,0x40mm	04
B	Pés plásticos	04
C	Parafuso 3,5x14mm	04
D	Cavilha 6x30mm	16
E	Cantoneira	02
F	Prego 10x10	14
G	COLA Cola	01
H	Etiqueta adesiva Art in móveis. Colocar no lado externo do produto	01

FERRAMENTAS NECESSÁRIAS:



Data: 26/01/2016

Revisão: 00

"IMPORTANTE LER COM ATENÇÃO E GUARDAR PARA EVENTUAIS CONSULTAS"

