

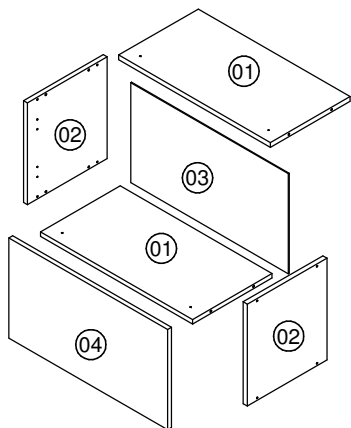
**CZ 400-401  
402**

# Instruções de Montagem

www.artinmoveis.com.br

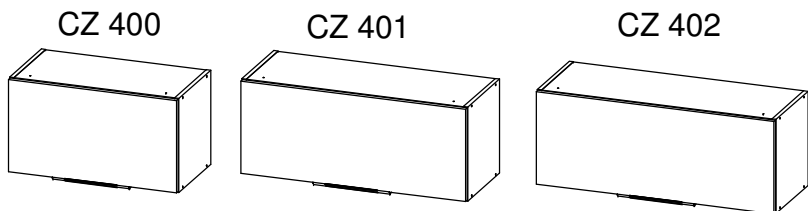
**mia  
Cocina**  
MÓVEIS PARA COZINHA

Rua Joni José Bozzeto, 300 - Bairro Tamandaré  
Garibaldi | RS | CEP: 95720-000 | Fone / Fax: 54.3464.7071

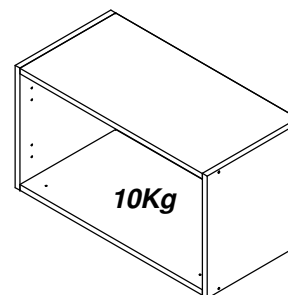


## Lista de peças

CÓD	DESCRIÇÃO	QTD	DIMENSÃO CZ 400	DIMENSÃO CZ 401	DIMENSÃO CZ 402
01	Base Aéreo	2	568X298X15	668x298x15	768x298x15
02	Lateral Aéreo	2	330x298x15	330x298x15	330x298x15
03	Costa	1	324x590x03	324x690x03	324x790x15
04	Porta	1	324x594x15	324x694x15	324x794x15



**Peso Máximo  
suportado pelo produto**



## FERRAMENTAS NECESSÁRIAS:



## RECOMENDAÇÕES:

**01** - Examine completamente todas as peças do móvel antes de iniciar o trabalho.

**02** - Recomenda-se montar o móvel conforme este Manual de Montagem.

**03** - É de responsabilidade do montador seguir as instruções do Manual de Montagem, que são fundamentais para garantir a estrutura do móvel.

**04** - Certifique-se de que todos os acessórios utilizados na montagem (parafusos, porcas, ponteiras) estejam fixados o suficiente, totalmente atarraxados, evitando que venham a provocar ferimentos.

## LIMPEZA:

**01** - Pano levemente umedecido com água, seguido de pano seco.

**02** - Não utilizar produtos químicos ou abrasivos.

## GARANTIA:

**01** - 3 meses para defeitos ou vícios de origem.

## ADVERTÊNCIAS:

**01** - Esteja ciente do risco de chama aberta e outras fontes de calor, tais como aquecedores elétricos, aquecedores a gás etc. nas proximidades do produto.  
**02** - Não utilize o produto se alguma parte estiver quebrada, rasgada ou faltando. Utilizar somente peças de reposição aprovadas pelo fabricante.

Data: 09/01/2016

Revisão: 02

REF	DESCRIÇÃO	QTD
<b>A</b>	Parafuso 3,5x40mm	<b>08</b>
<b>B</b>	Parafuso 3,5x25mm	<b>02</b>
<b>C</b>	Pregos 10x10	<b>16</b>
<b>D</b>	Cavilha 6x30mm	<b>08</b>
<b>E</b>	COLA Cola	<b>01</b>
<b>F</b>	Parafuso 3,5x14mm	<b>16</b>
<b>G</b>	Parafuso 5x50mm	<b>02</b>
<b>H</b>	Proteção para suporte	<b>02</b>
<b>I</b>	Suporte Fixação	<b>02</b>
<b>J</b>	Bucha	<b>02</b>
<b>K</b>	Adesivo Tapafuro	<b>08</b>
<b>L</b>	Etiqueta adesiva Art in móveis. Colocar no lado externo do produto	<b>01</b>
<b>M</b>	Puxador	<b>01</b>
<b>N</b>	Puxador Perfilado	<b>01</b>
<b>O</b>	Pistão	<b>01</b>
<b>P</b>	Parafuso 3,5x30mm	<b>03</b>
<b>Q</b>	Dobradiça	<b>02</b>

**"IMPORTANTE LER COM ATENÇÃO E GUARDAR PARA EVENTUAIS CONSULTAS"**

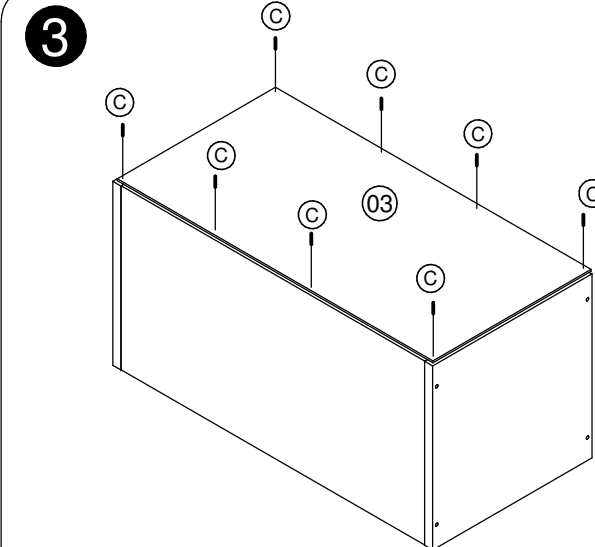
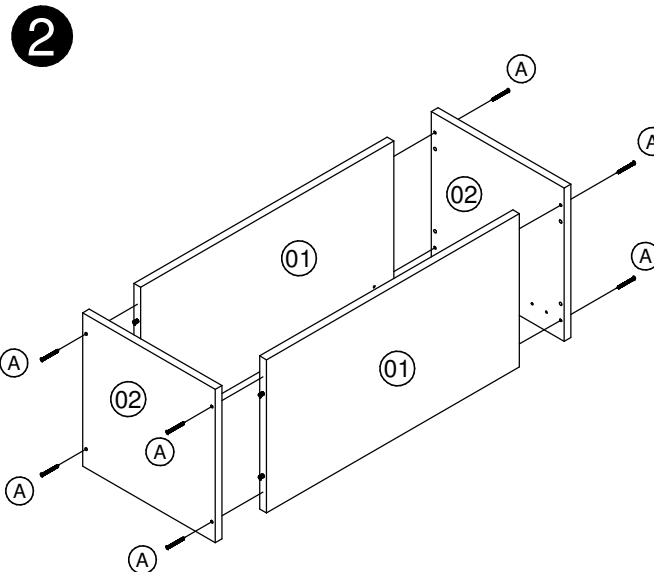
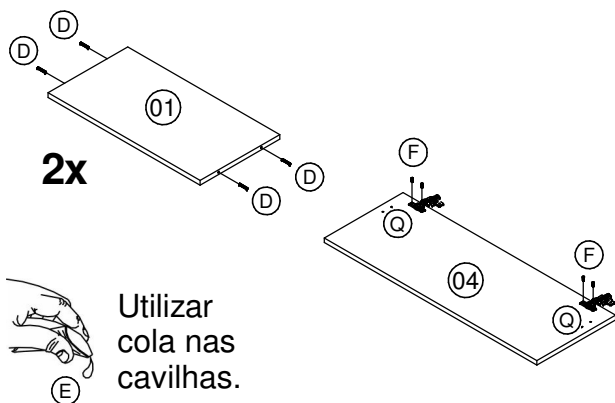
**CZ 400-401**  
**402**

# Manual de Montagem

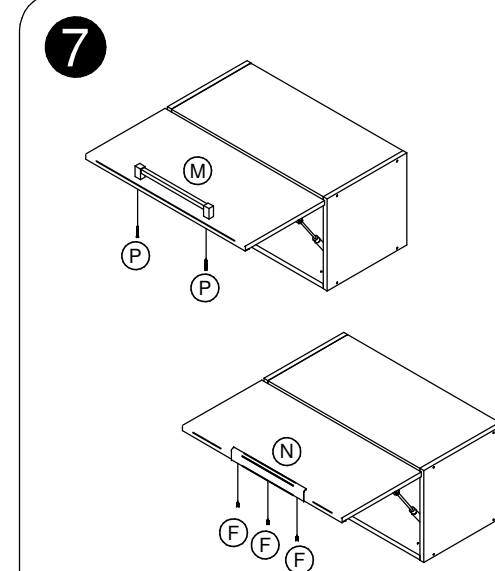
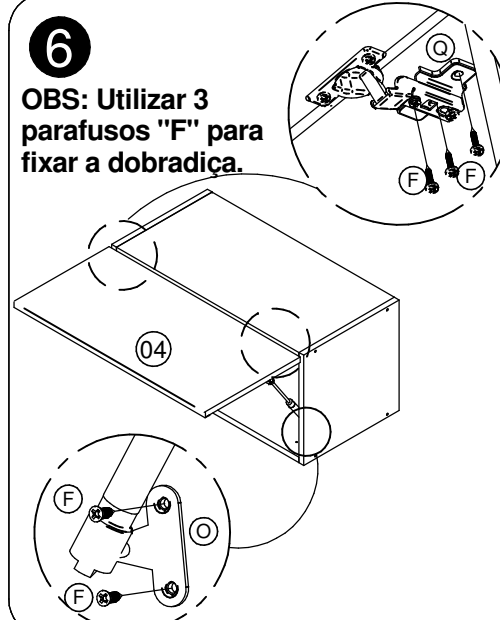
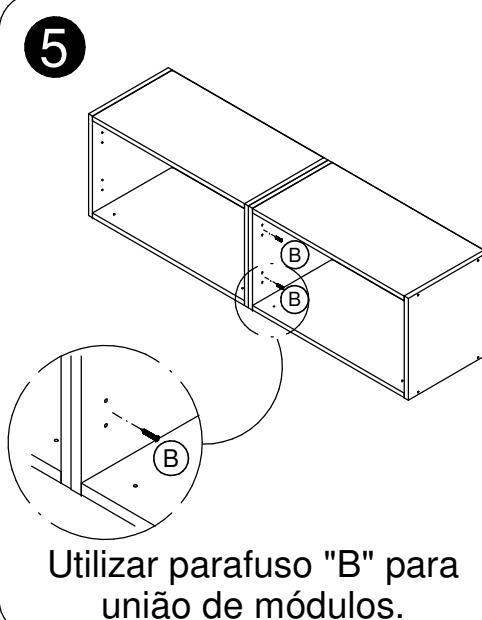
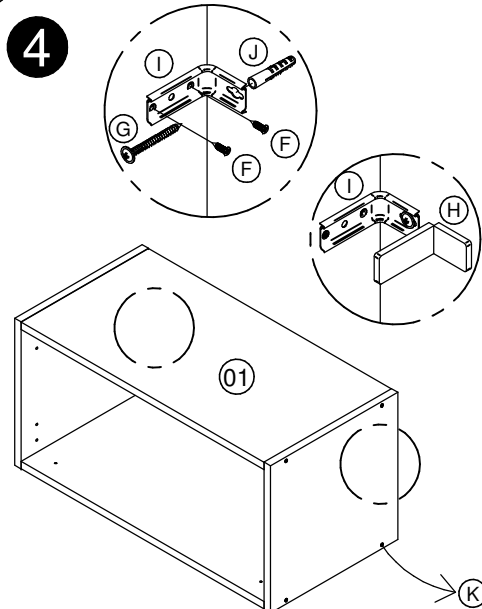
## Instrutivo de Montaje

**mia**  
**Cocciça**  
MÓVEIS PARA COZINHA

- 1** A montagem é a mesma para as 3 referências independente do tamanho que cada uma tenha.

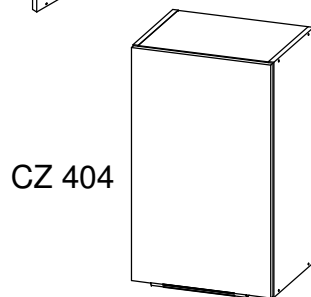
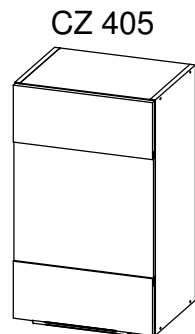
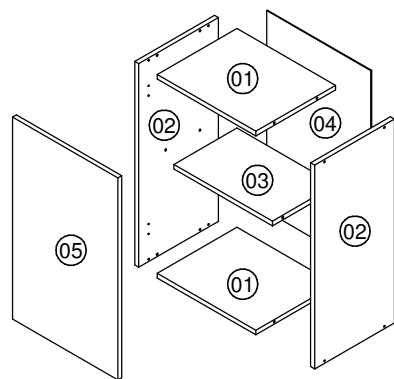


**OBS: Colocar o móvel no esquadro antes de pregar.**



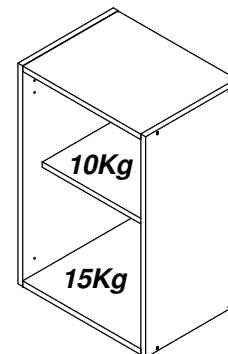
**CZ 404-405**

# Instruções de Montagem

[www.artinmoveis.com.br](http://www.artinmoveis.com.br)**Artin**  
**Cocina**  
MÓVEIS PARA COZINHARua Joni José Bozzeto, 300 - Bairro Tamandaré  
Garibaldi | RS | CEP: 95720-000 | Fone / Fax: 54.3464.7071

## Lista de peças

CÓD	DESCRIÇÃO	QTD	DIMENSÃO
01	Base Aéreo	2	368x298x15
02	Lateral Aéreo	2	660x298x15
03	Prateleira Aéreo	1	368x236x15
04	Costa	1	650x390x03
05	Porta	1	654x394x15

**Peso Máximo suportado pelo produto**

## FERRAMENTAS NECESSÁRIAS:



## ADVERTÊNCIAS:

**01** - Esteja ciente do risco de chama aberta e outras fontes de calor, tais como aquecedores elétricos, aquecedores a gás etc. nas proximidades do produto.

**02** - Não utilize o produto se alguma parte estiver quebrada, rasgada ou faltando. Utilizar somente peças de reposição aprovadas pelo fabricante.

Data: **09/01/2016**Revisão: **02**

REF	DESCRIÇÃO	QTD
<b>A</b>	Parafuso 3,5x40mm	<b>08</b>
<b>B</b>	Parafuso 3,5x25mm	<b>02</b>
<b>C</b>	Pregos 10x10	<b>14</b>
<b>D</b>	Cavilha 6x30mm	<b>12</b>
<b>E</b>	COLA Cola	<b>01</b>
<b>F</b>	Parafuso 3,5x14mm	<b>14</b>
<b>G</b>	Parafuso 5x50mm	<b>02</b>
<b>H</b>	Proteção para suporte	<b>02</b>
<b>I</b>	Suporte Fixação	<b>02</b>
<b>J</b>	Bucha	<b>02</b>
<b>K</b>	Adesivo Tapafuro	<b>08</b>
<b>L</b>	Etiqueta adesiva Art in móveis. Colocar no lado externo do produto	<b>01</b>
<b>M</b>	Puxador	<b>01</b>
<b>N</b>	Puxador Perfilado	<b>01</b>
<b>O</b>	Parafuso 3,5x30mm	<b>03</b>
<b>P</b>	Dobradiça	<b>02</b>

## RECOMENDAÇÕES:

**01** - Examine completamente todas as peças do móvel antes de iniciar o trabalho.**02** - Recomenda-se montar o móvel conforme este Manual de Montagem.**03** - É de responsabilidade do montador seguir as instruções do Manual de Montagem, que são fundamentais para garantir a estrutura do móvel.**04** - Certifique-se de que todos os acessórios utilizados na montagem (parafusos, porcas, ponteiras) estejam fixados o suficiente, totalmente atarraxados, evitando que venham a provocar ferimentos.

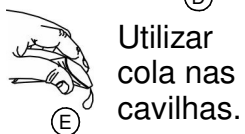
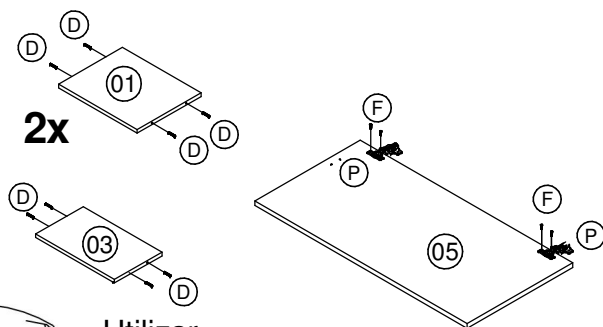
## LIMPEZA:

**01** - Pano levemente umedecido com água, seguido de pano seco.**02** - Não utilizar produtos químicos ou abrasivos.

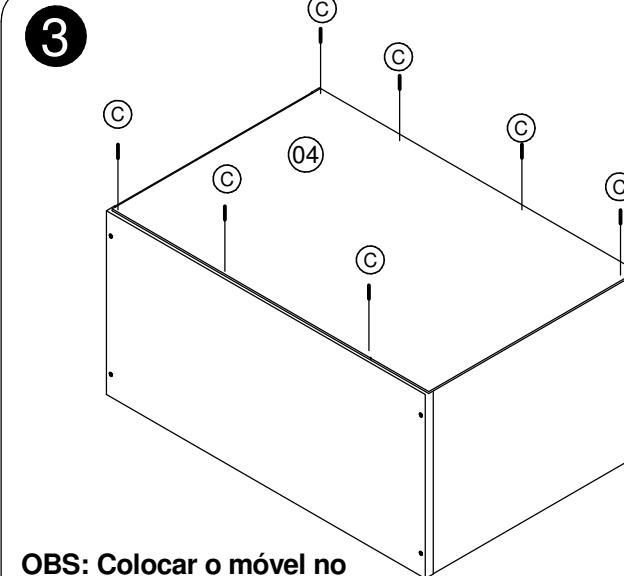
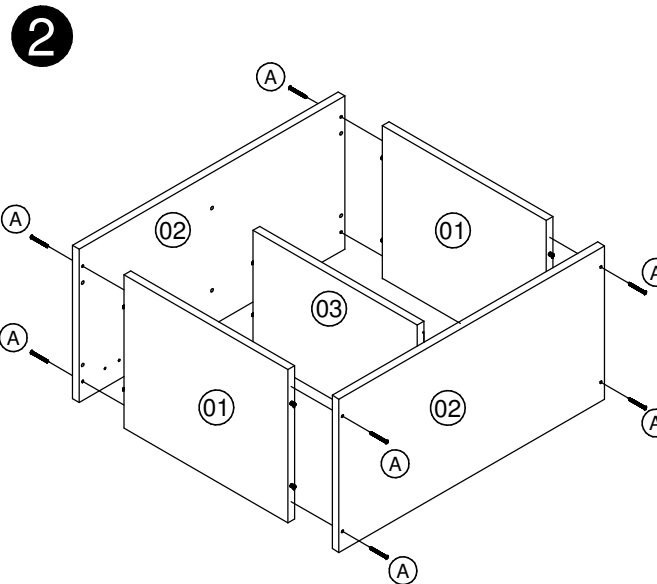
## GARANTIA:

**01** - 3 meses para defeitos ou vícios de origem.**"IMPORTANTE LER COM ATENÇÃO E GUARDAR PARA EVENTUAIS CONSULTAS"**

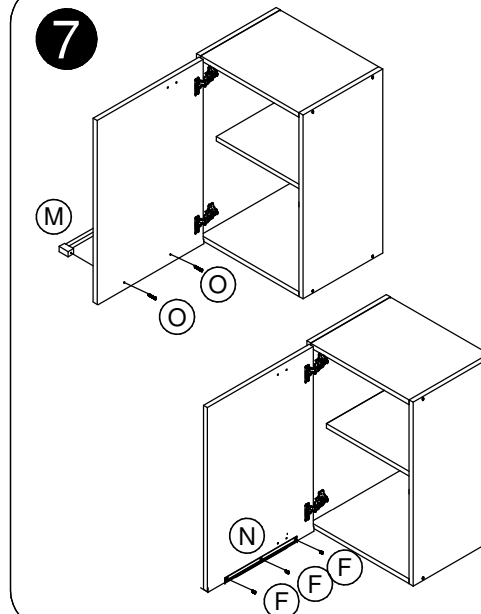
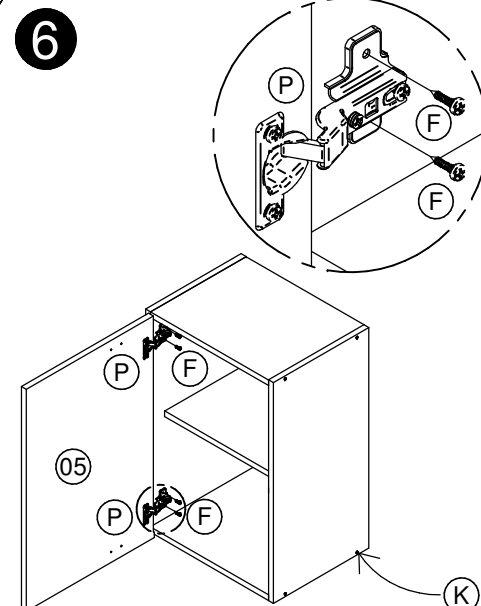
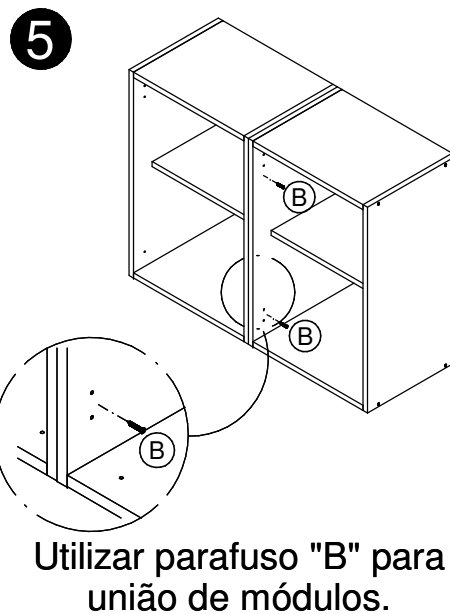
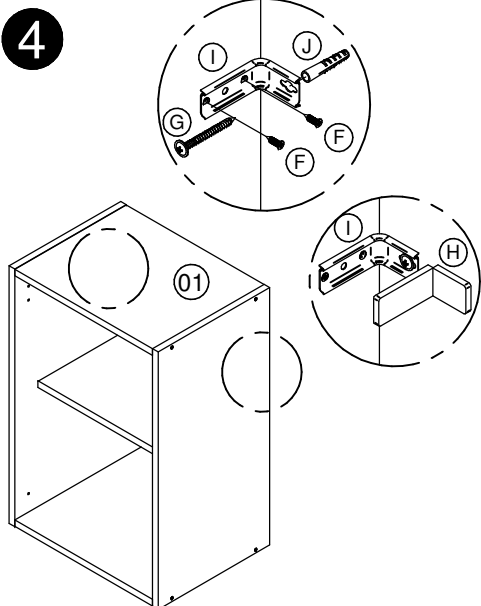
- 1** A montagem é a mesma para as 2 referências independente do tamanho que cada uma tenha.



Utilizar cola nas cavilhas.



**OBS:** Colocar o móvel no esquadro antes de pregar.



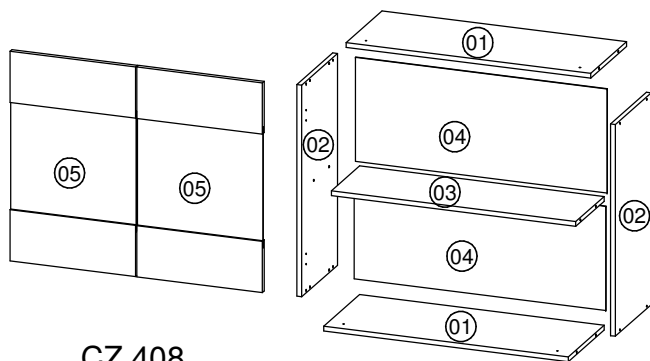
**CZ 408-409-418**

# Instruções de Montagem

[www.artinmoveis.com.br](http://www.artinmoveis.com.br)**Cozinha**  
MÓVEIS PARA COZINHARua Joni José Bozzeto, 300 - Bairro Tamandaré  
Garibaldi | RS | CEP: 95720-000 | Fone / Fax: 54.3464.7071

## Lista de peças

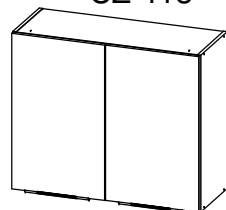
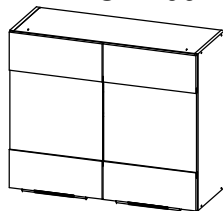
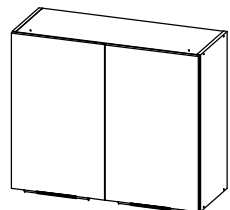
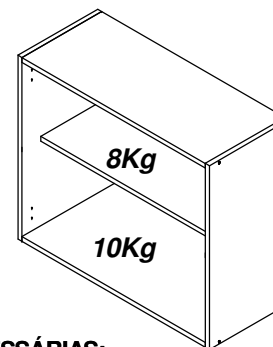
CÓD	DESCRIÇÃO	QTD	DIMENSÃO CZ 408-409	DIMENSÃO CZ 418
01	Base Aéreo	2	768x298x15	668x298x15
02	Lateral Aéreo	2	660x298x15	660x298x15
03	Prateleira Aéreo	1	768x236x15	668x298x15
04	Costa	2	324x790x03	324x690x03
05	Porta	2	654x394x15	654x344x15



CZ 408

CZ 409

CZ 418

**18 Kg****Peso Máximo suportado pelo produto**

## FERRAMENTAS NECESSÁRIAS:



## ADVERTÊNCIAS:

- 01** - Esteja ciente do risco de chama aberta e outras fontes de calor, tais como aquecedores elétricos, aquecedores a gás etc. nas proximidades do produto.
- 02** - Não utilize o produto se alguma parte estiver quebrada, rasgada ou faltando. Utilizar somente peças de reposição aprovadas pelo fabricante.

Data: **09/01/2016**Revisão: **03**

REF	DESCRIÇÃO	QTD
<b>A</b>	Parafuso 3,5x40mm	<b>08</b>
<b>B</b>	Parafuso 3,5x25mm	<b>02</b>
<b>C</b>	Prego 10x10	<b>22</b>
<b>D</b>	Cavilha 6x30mm	<b>12</b>
<b>E</b>	COLA Cola	<b>01</b>
<b>F</b>	Parafuso 3,5x14mm	<b>24</b>
<b>G</b>	Parafuso 5x50mm	<b>02</b>
<b>H</b>	Proteção para suporte	<b>02</b>
<b>I</b>	Suporte Fixação	<b>02</b>
<b>J</b>	Bucha	<b>02</b>
<b>K</b>	Adesivo Tapafuro	<b>08</b>
<b>L</b>	Etiqueta adesiva Art in móveis. Colocar no lado externo do produto	<b>01</b>
<b>M</b>	Puxador	<b>02</b>
<b>N</b>	Puxador Perfilado	<b>02</b>
<b>O</b>	Parafuso 3,5x30mm	<b>06</b>
<b>P</b>	Dobradiça	<b>04</b>
<b>Q</b>	Fixador para costas	<b>04</b>

## RECOMENDAÇÕES:

- 01** - Examine completamente todas as peças do móvel antes de iniciar o trabalho.
- 02** - Recomenda-se montar o móvel conforme este Manual de Montagem.
- 03** - É de responsabilidade do montador seguir as instruções do Manual de Montagem, que são fundamentais para garantir a estrutura do móvel.
- 04** - Certifique-se de que todos os acessórios utilizados na montagem (parafusos, porcas, ponteiras) estejam fixados o suficiente, totalmente atarraxados, evitando que venham a provocar ferimentos.

## LIMPEZA:

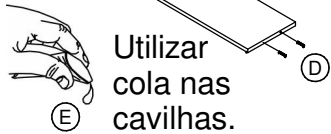
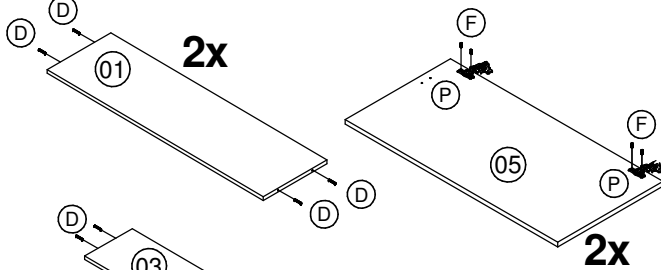
- 01** - Pano levemente umedecido com água, seguido de pano seco.
- 02** - Não utilizar produtos químicos ou abrasivos.

## GARANTIA:

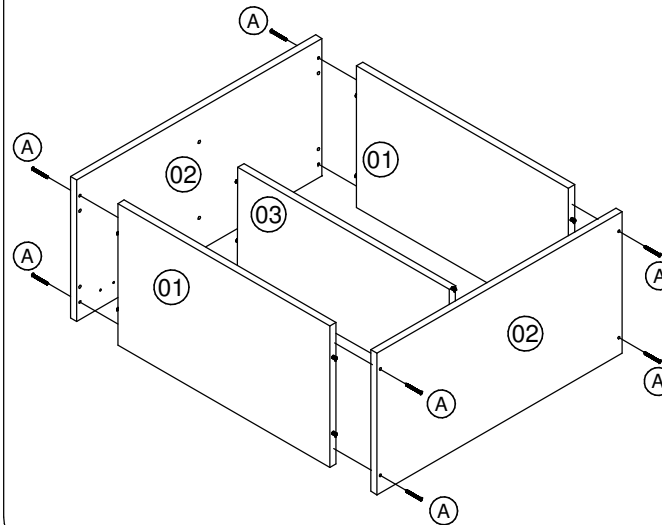
- 01** - 3 meses para defeitos ou vícios de origem.

**"IMPORTANTE LER COM ATENÇÃO E GUARDAR PARA EVENTUAIS CONSULTAS"**

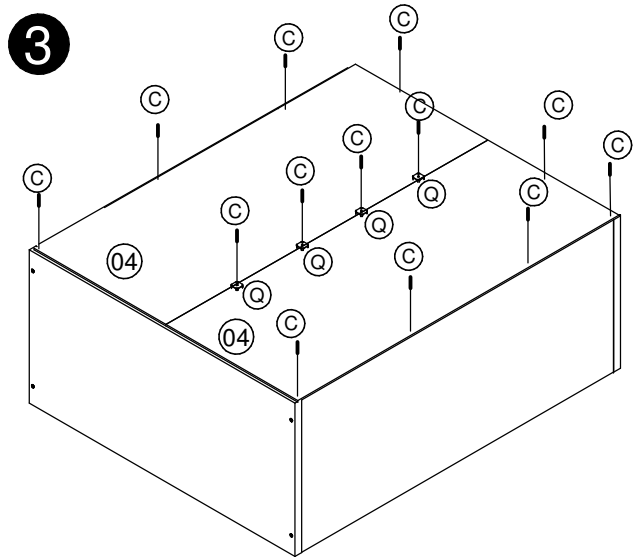
- 1** A montagem é a mesma para as 3 referências independente do tamanho que cada uma tenha.



- 2**

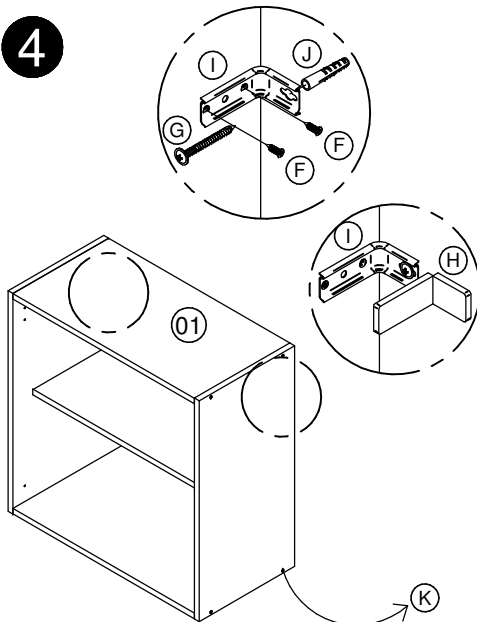


- 3**

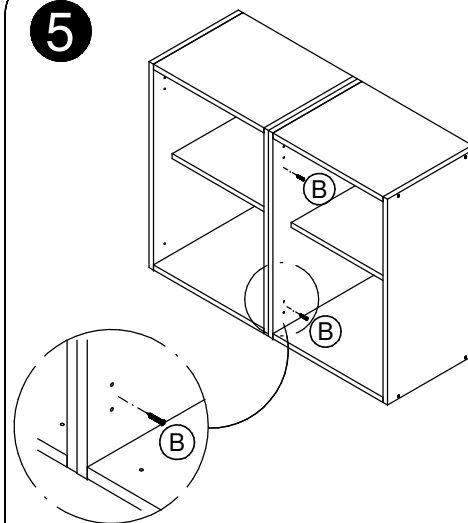


**OBS:** Colocar o móvel no esquadro antes de pregar.

- 4**

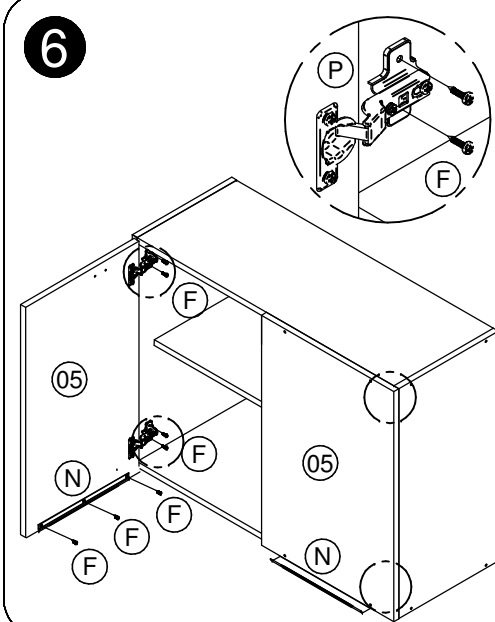


- 5**

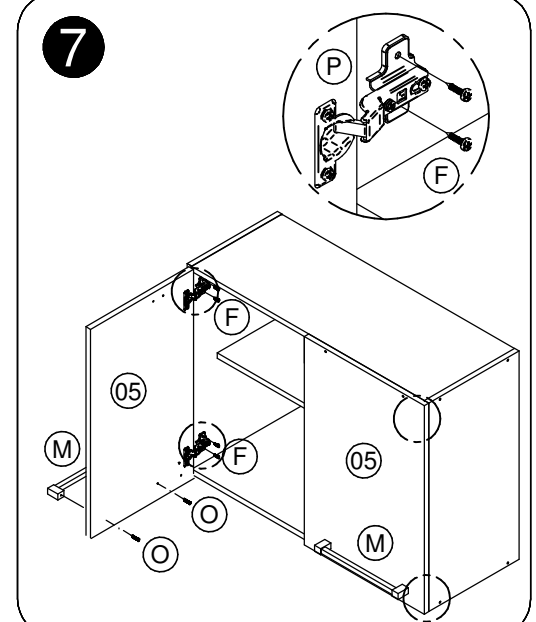


Utilizar parafuso "B" para união de módulos.

- 6**

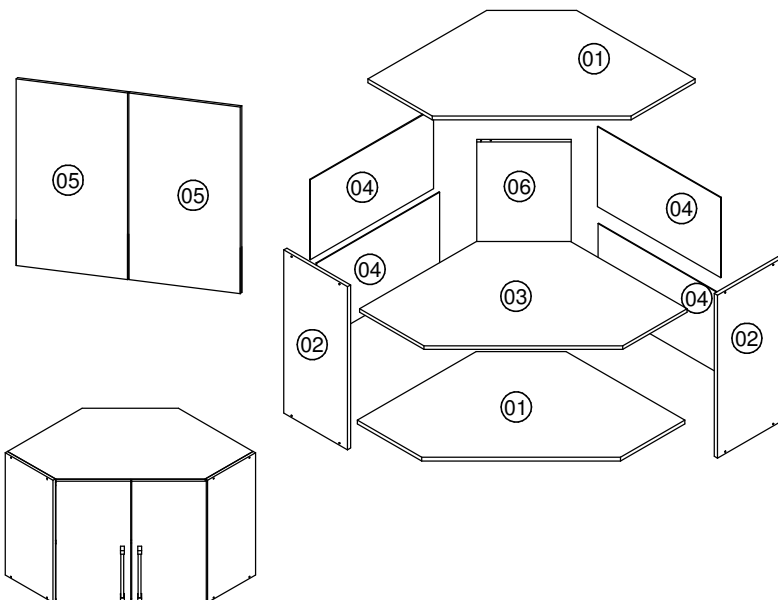


- 7**



**CZ 412**

# Instruções de Montagem

[www.artinmoveis.com.br](http://www.artinmoveis.com.br)**mia Coccina**  
MÓVEIS PARA COZINHARua Joni José Bozzeto, 300 - Bairro Tamandaré  
Garibaldi | RS | CEP: 95720-000 | Fone / Fax: 54.3464.7071

## Lista de peças

CÓD	DESCRIÇÃO	QTD	DIMENSÃO
01	Base Aéreo	2	765x765x15
02	Lateral Aéreo	2	660x298x15
03	Prateleira Aéreo	1	765x765x15
04	Costa	4	324x575x03
05	Porta	2	654x330x15
06	Travessa	1	630x312x15

REF	DESCRIÇÃO	QTD
<b>A</b>	Parafuso 3,5x40mm	<b>14</b>
<b>B</b>	Parafuso 3,5x25mm	<b>02</b>
<b>C</b>	Pregão 10x10	<b>38</b>
<b>D</b>	Cavilha 6x30mm	<b>18</b>
<b>E</b>	COLA Cola	<b>01</b>
<b>F</b>	Parafuso 3,5x14mm	<b>26</b>
<b>G</b>	Parafuso 5x50mm	<b>03</b>
<b>H</b>	Proteção para suporte	<b>03</b>
<b>I</b>	Suporte Fixação	<b>03</b>
<b>J</b>	Bucha	<b>03</b>
<b>K</b>	Adesivo Tapafuro	<b>08</b>
<b>L</b>	Etiqueta adesiva Art in móveis. Colocar no lado externo do produto	<b>01</b>
<b>M</b>	Puxador	<b>02</b>
<b>N</b>	Puxador Perfilado	<b>02</b>
<b>O</b>	Parafuso 3,5x30mm	<b>06</b>
<b>P</b>	Dobradiça 45°	<b>04</b>
<b>Q</b>	Fixador para costas	<b>06</b>

### RECOMENDAÇÕES:

**01** - Examine completamente todas as peças do móvel antes de iniciar o trabalho.

**02** - Recomenda-se montar o móvel conforme este Manual de Montagem.

**03** - É de responsabilidade do montador seguir as instruções do Manual de Montagem, que são fundamentais para garantir a estrutura do móvel.

**04** - Certifique-se de que todos os acessórios utilizados na montagem (parafusos, porcas, ponteiras) estejam fixados o suficiente, totalmente atarraxados, evitando que venham a provocar ferimentos.

### LIMPEZA:

**01** - Pano levemente umedecido com água, seguido de pano seco.

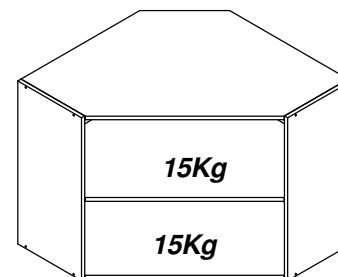
**02** - Não utilizar produtos químicos ou abrasivos.

### GARANTIA:

**01** - 3 meses para defeitos ou vícios de origem.



**Peso Máximo suportado pelo produto**



### FERRAMENTAS NECESSÁRIAS:



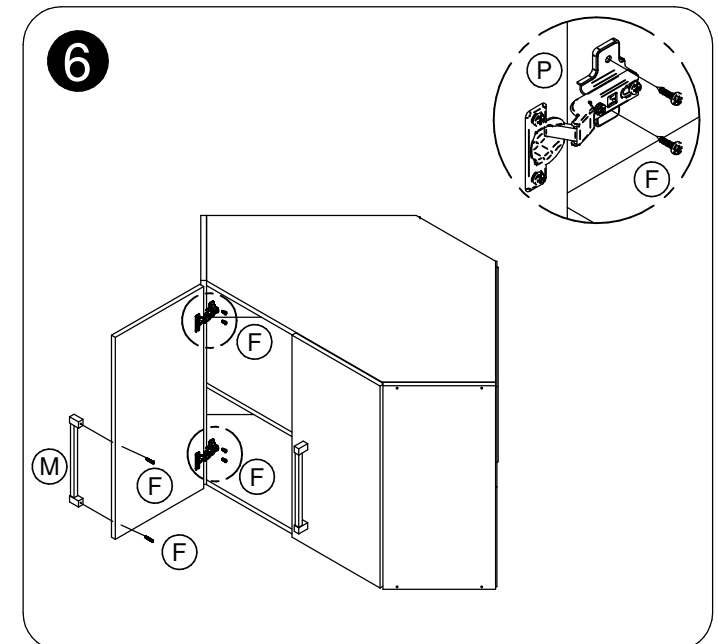
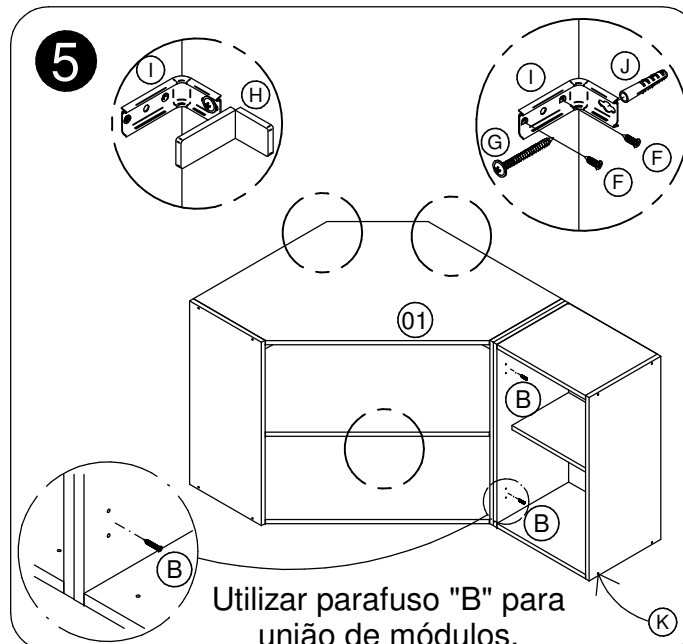
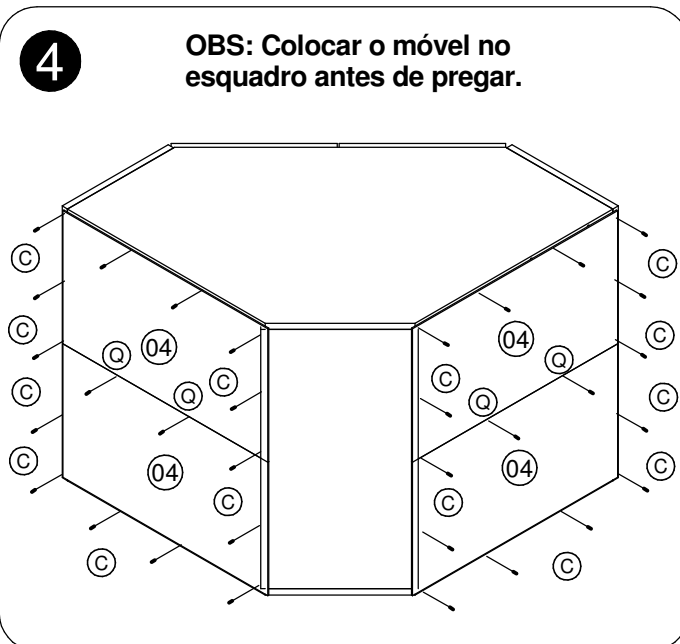
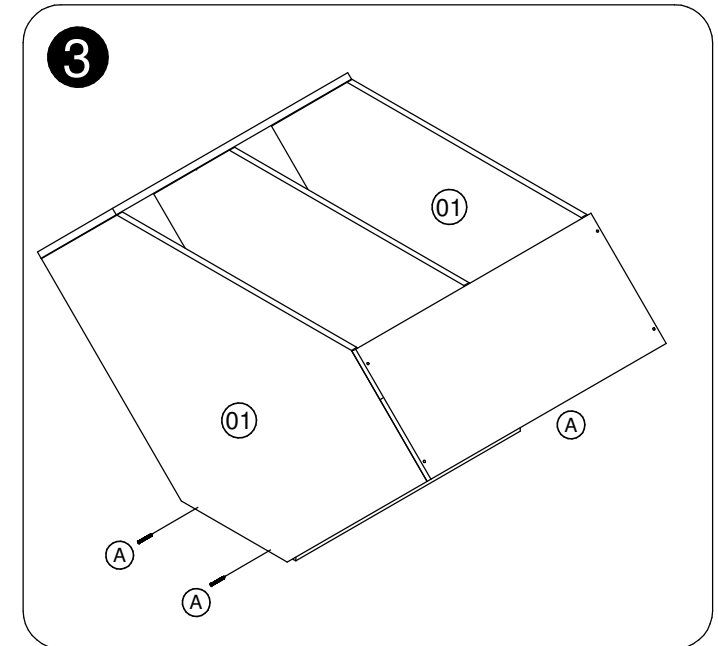
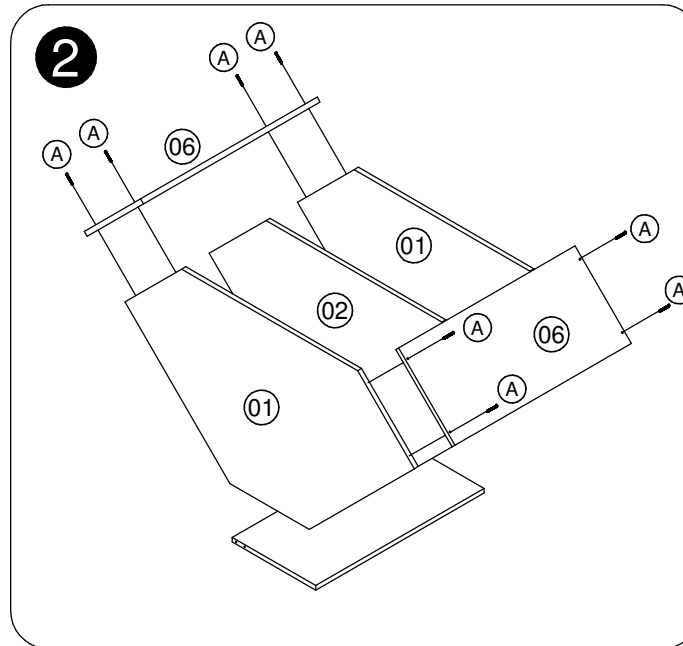
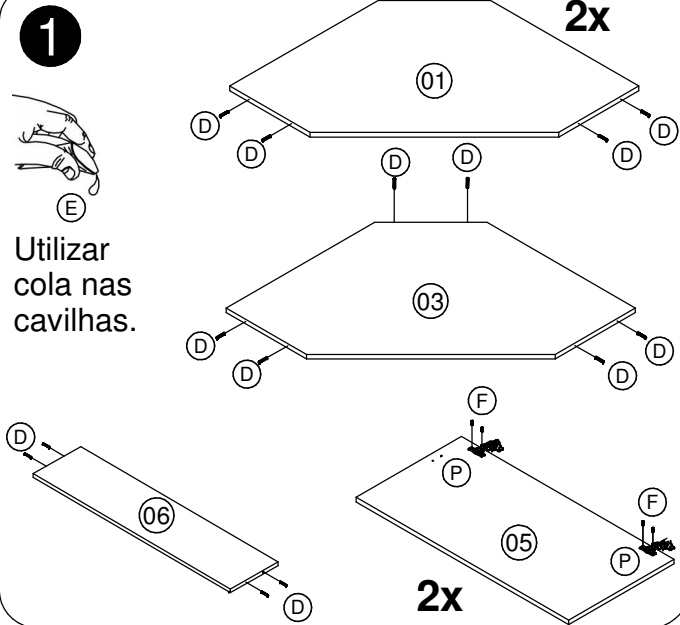
### ADVERTÊNCIAS:

**01** - Esteja ciente do risco de chama aberta e outras fontes de calor, tais como aquecedores elétricos, aquecedores a gás etc. nas proximidades do produto.  
**02** - Não utilize o produto se alguma parte estiver quebrada, rasgada ou faltando. Utilizar somente peças de reposição aprovadas pelo fabricante.

Data: **09/01/2016**

Revisão: **02**

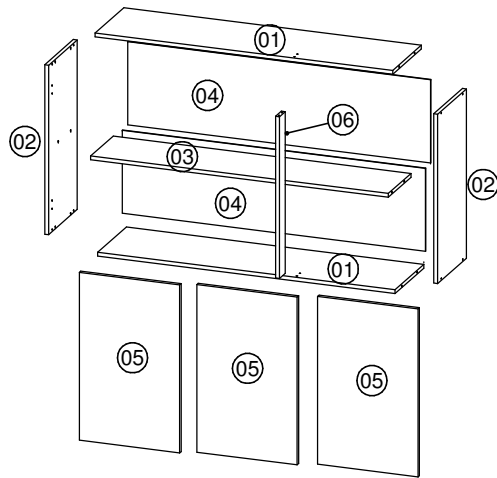
**"IMPORTANTE LER COM ATENÇÃO E GUARDAR PARA EVENTUAIS CONSULTAS"**



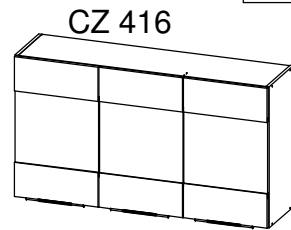
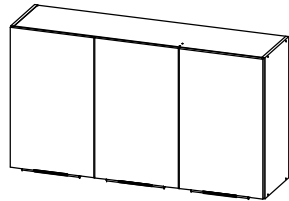


**CZ 415-416**

# Instruções de Montagem

[www.artinmoveis.com.br](http://www.artinmoveis.com.br)**Artin**  
MÓVEIS PARA COZINHARua Joni José Bozzeto, 300 - Bairro Tamandaré  
Garibaldi | RS | CEP: 95720-000 | Fone / Fax: 54.3464.7071

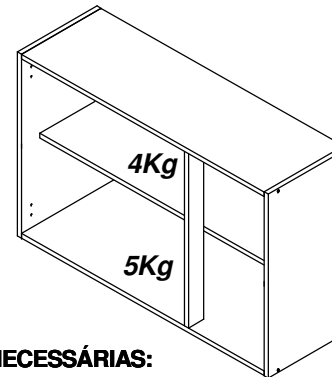
CZ 415



CZ 416

## Lista de peças

CÓD	DESCRIÇÃO	QTD	DIMENSÃO
01	Base Aéreo 3 Portas	2	1168X298X15
02	Lateral Aéreo	2	660X298X15
03	Prateleira Aéreo	1	1168X236X15
04	Costa	2	324X1190X03
05	Porta	3	654X394X15
06	Travessa Aéreo	1	630X60X15

**Peso Máximo suportado pelo produto**

## FERRAMENTAS NECESSÁRIAS:



## ADVERTÊNCIAS:

**01** - Esteja ciente do risco de chama aberta e outras fontes de calor, tais como aquecedores elétricos, aquecedores a gás etc. nas proximidades do produto.  
**02** - Não utilize o produto se alguma parte estiver quebrada, rasgada ou faltando. Utilizar somente peças de reposição aprovadas pelo fabricante.

Data: **09/01/2016**Revisão: **02**

REF	DESCRIÇÃO	QTD
<b>A</b>	Parafuso 3,5x40mm	<b>12</b>
<b>B</b>	Parafuso 3,5x25mm	<b>02</b>
<b>C</b>	Pregos 10x10	<b>28</b>
<b>D</b>	Cavilha 6x30mm	<b>12</b>
<b>E</b>	COLA Cola	<b>01</b>
<b>F</b>	Parafuso 3,5x14mm	<b>36</b>
<b>G</b>	Parafuso 5x50mm	<b>03</b>
<b>H</b>	Proteção para suporte	<b>03</b>
<b>I</b>	Suporte Fixação	<b>03</b>
<b>J</b>	Bucha	<b>03</b>
<b>K</b>	Adesivo Tapafuro	<b>08</b>
<b>L</b>	Etiqueta adesiva Art in móveis. Colocar no lado externo do produto	<b>01</b>
<b>M</b>	Puxador	<b>03</b>
<b>N</b>	Puxador Perfilado	<b>03</b>
<b>O</b>	Parafuso 3,5x30mm	<b>09</b>
<b>P</b>	Dobradiça	<b>06</b>
<b>Q</b>	Fixador para costas	<b>06</b>

## RECOMENDAÇÕES:

**01** - Examine completamente todas as peças do móvel antes de iniciar o trabalho.**02** - Recomenda-se montar o móvel conforme este Manual de Montagem.**03** - É de responsabilidade do montador seguir as instruções do Manual de Montagem, que são fundamentais para garantir a estrutura do móvel.**04** - Certifique-se de que todos os acessórios utilizados na montagem (parafusos, porcas, ponteiras) estejam fixados o suficiente, totalmente atarraxados, evitando que venham a provocar ferimentos.

## LIMPEZA:

**01** - Pano levemente umedecido com água, seguido de pano seco.**02** - Não utilizar produtos químicos ou abrasivos.

## GARANTIA:

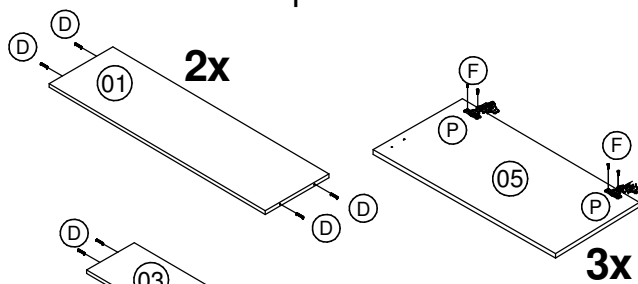
**01** - 3 meses para defeitos ou vícios de origem.**"IMPORTANTE LER COM ATENÇÃO E GUARDAR PARA EVENTUAIS CONSULTAS"**

# CZ 415-416

## Manual de Montagem Instructivo de Montaje

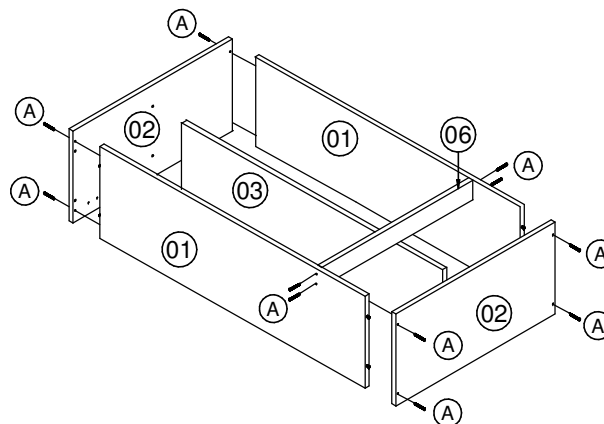
**Emilia**  
**Cocciņa**  
MÓVEIS PARA COZINHA

- 1** A montagem é a mesma para as 2 referências independente do tamanho que cada uma tenha.

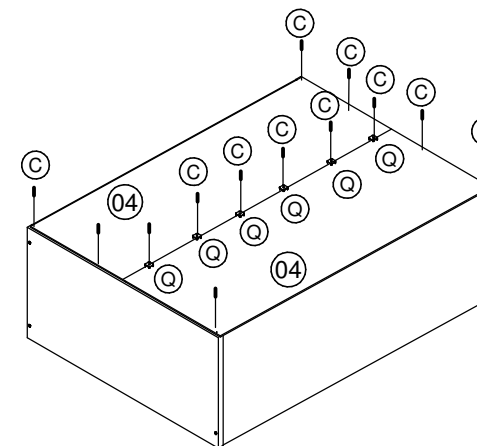


Utilizar cola nas cavilhas.  
E

**2**

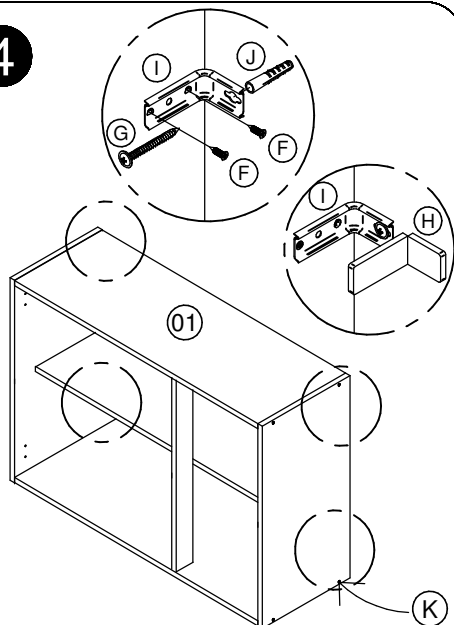


**3**

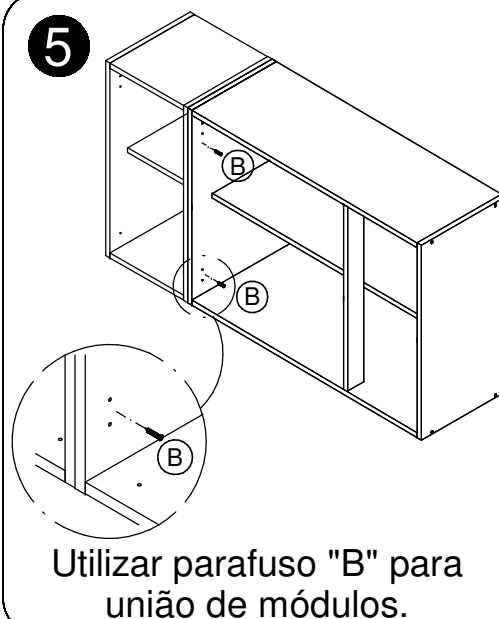


**OBS:** Colocar o móvel no esquadro antes de pregar.

**4**

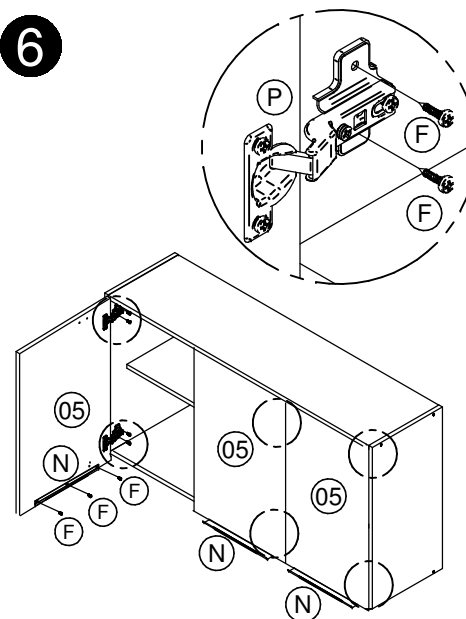


**5**

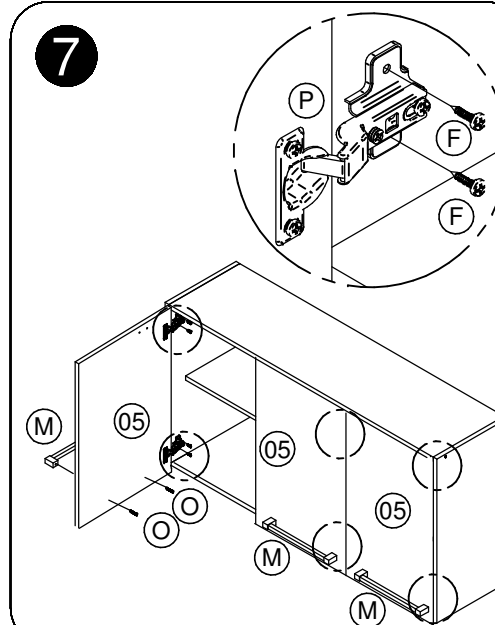


Utilizar parafuso "B" para união de módulos.

**6**



**7**



**CZ 505-506**  
**507-508-512**

# Instruções de Montagem

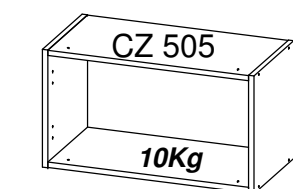
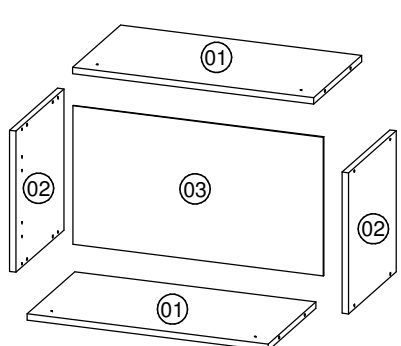
www.artinmoveis.com.br

**mia Coccina**  
MÓVEIS PARA COZINHA

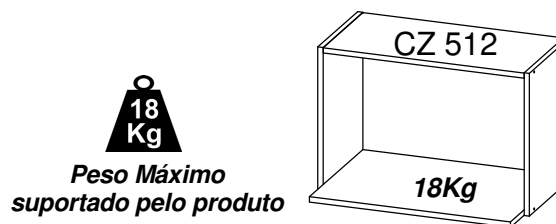
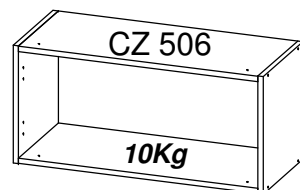
Rua Joni José Bozzeto, 300 - Bairro Tamandaré  
Garibaldi | RS | CEP: 95720-000 | Fone / Fax: 54.3464.7071

## Lista de peças

CÓD	DESCRIÇÃO	QTD	DIMENSÃO CZ 505	DIMENSÃO CZ 506	DIMENSÃO CZ 507	DIMENSÃO CZ 508	DIMENSÃO CZ 512
01	Base Aéreo	2	568x298x15	668x298x15	768x298x15	1168x298x15	568x298x15 568x400x15
02	Lateral Aéreo	2	330x298x15	330x298x15	330x298x15	330x298x15	400x298x15
03	Costa	1	324x590x03	324x690x03	324x790x03	324x1190x13	390x590x03



**10 Kg**  
**Peso Máximo suportado pelo produto**



**18 Kg**  
**Peso Máximo suportado pelo produto**

### RECOMENDAÇÕES:

**01** - Examine completamente todas as peças do móvel antes de iniciar o trabalho.

**02** - Recomenda-se montar o móvel conforme este Manual de Montagem.

**03** - É de responsabilidade do montador seguir as instruções do Manual de Montagem, que são fundamentais para garantir a estrutura do móvel.

**04** - Certifique-se de que todos os acessórios utilizados na montagem (parafusos, porcas, ponteiras) estejam fixados o suficiente, totalmente atarraxados, evitando que venham a provocar ferimentos.

### LIMPEZA:

**01** - Pano levemente umedecido com água, seguido de pano seco.

**02** - Não utilizar produtos químicos ou abrasivos.

### GARANTIA:

**01** - 3 meses para defeitos ou vícios de origem.

### ADVERTÊNCIAS:

**01** - Esteja ciente do risco de chama aberta e outras fontes de calor, tais como aquecedores elétricos, aquecedores a gás etc. nas proximidades do produto.

**02** - Não utilize o produto se alguma parte estiver quebrada, rasgada ou faltando. Utilizar somente peças de reposição aprovadas pelo fabricante.

REF	DESCRIÇÃO	QTD
<b>A</b>	Parafuso 3,5x40mm	<b>08</b>
<b>B</b>	Parafuso 3,5x25mm	<b>02</b>
<b>C</b>	Prego 10x10	<b>18</b>
<b>D</b>	Cavilha 6x30mm	<b>08</b>
<b>E</b>	COLA Cola	<b>01</b>
<b>F</b>	Parafuso 3,5x14mm	<b>04</b>
<b>G</b>	Parafuso 5x50mm	<b>02</b>
<b>H</b>	Proteção para suporte	<b>02</b>
<b>I</b>	Suporte Fixação	<b>02</b>
<b>J</b>	Bucha	<b>02</b>
<b>K</b>	Adesivo Tapafuro	<b>08</b>
<b>L</b>	Etiqueta adesiva Art in móveis. Colocar no lado externo do produto	<b>01</b>

Data: 01/03/2015

FERRAMENTAS NECESSÁRIAS:

Revisão: 01

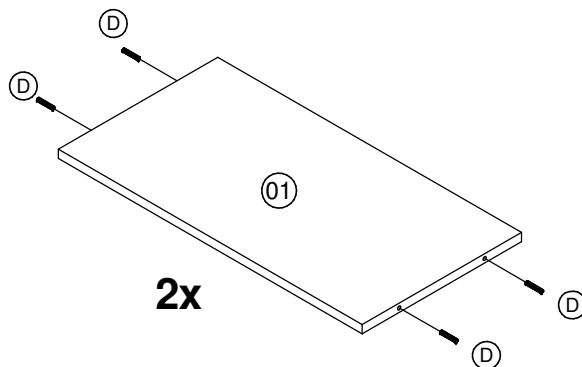


10 min.

**"IMPORTANTE LER COM ATENÇÃO E GUARDAR PARA EVENTUAIS CONSULTAS"**

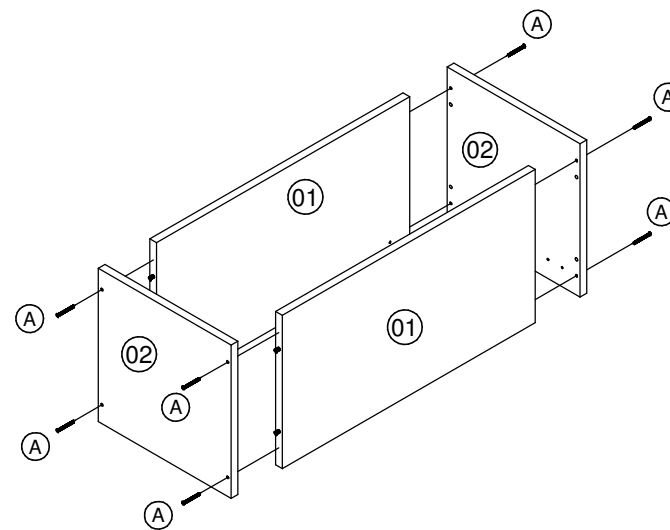
**1**

Amontagem é a mesma para as 5 referências independente do tamanho que cada uma tenha.

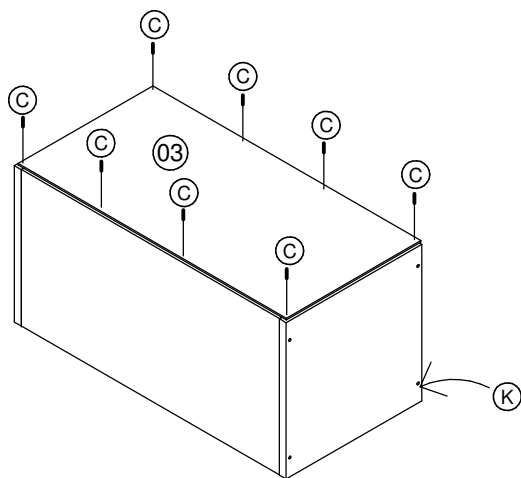


Utilizar cola nas cavilhas.

**2**

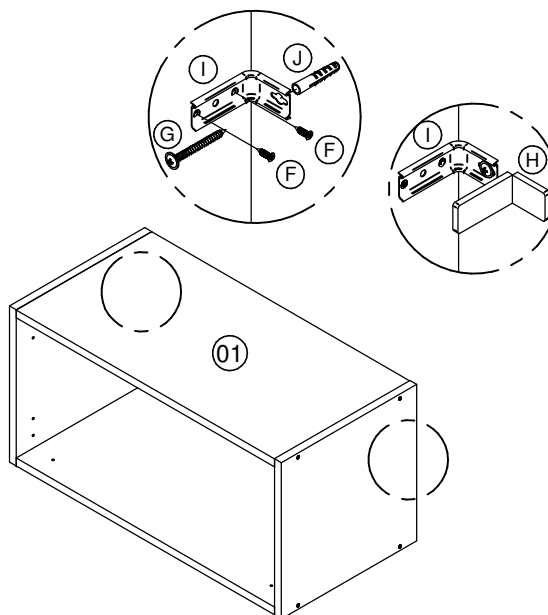


**3**

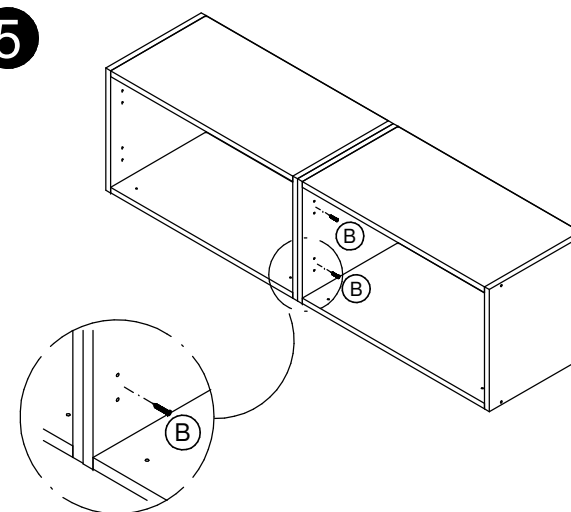


OBS: Colocar o móvel no esquadro antes de pregar.

**4**



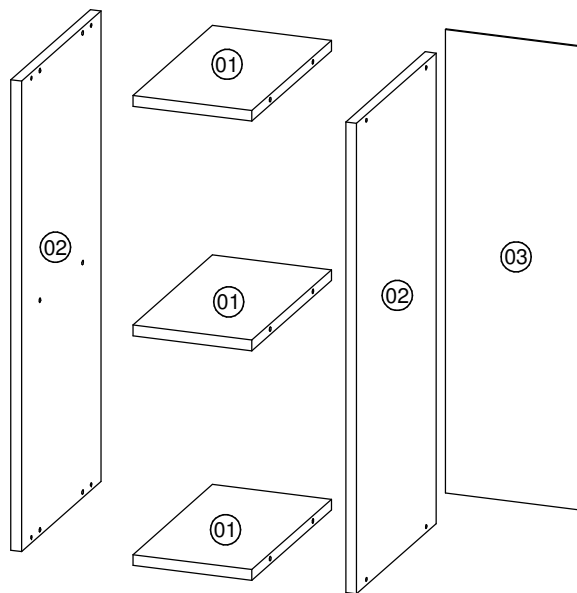
**5**



Utilizar parafuso "B" para união de módulos.

**CZ 509-510**

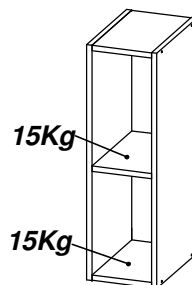
# Instruções de Montagem

[www.artinmoveis.com.br](http://www.artinmoveis.com.br)**mia Coccina**  
MÓVEIS PARA COZINHARua Joni José Bozzeto, 300 - Bairro Tamandaré  
Garibaldi | RS | CEP: 95720-000 | Fone / Fax: 54.3464.7071

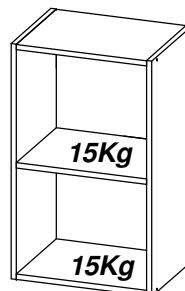
## Lista de peças

CÓD	DESCRIÇÃO	QTD	DIMENSÃO CZ 509	DIMENSÃO CZ 510
01	Base Aéreo	3	168x298x15	368x298x15
02	Lateral Adega	2	600x298x15	660x298x15
03	Costa	1	590x190x03	650x390x03

CZ 509



CZ 510

**Peso Máximo suportado pelo produto**

### RECOMENDAÇÕES:

**01** - Examine completamente todas as peças do móvel antes de iniciar o trabalho.**02** - Recomenda-se montar o móvel conforme este Manual de Montagem.**03** - É de responsabilidade do montador seguir as instruções do Manual de Montagem, que são fundamentais para garantir a estrutura do móvel.**04** - Certifique-se de que todos os acessórios utilizados na montagem (parafusos, porcas, ponteiras) estejam fixados o suficiente, totalmente atarraxados, evitando que venham a provocar ferimentos.

### LIMPEZA:

**01** - Pano levemente umedecido com água, seguido de pano seco.**02** - Não utilizar produtos químicos ou abrasivos.

### GARANTIA:

**01** - 3 meses para defeitos ou vícios de origem.

### ADVERTÊNCIAS:

**01** - Esteja ciente do risco de chama aberta e outras fontes de calor, tais como aquecedores elétricos, aquecedores a gás etc. nas proximidades do produto.**02** - Não utilize o produto se alguma parte estiver quebrada, rasgada ou faltando. Utilizar somente peças de reposição aprovadas pelo fabricante.

Data: 16/02/2016

Revisão: 02

REF	DESCRIÇÃO	QTD
<b>A</b>	Parafuso 3,5x40mm	<b>08</b>
<b>B</b>	Parafuso 3,5x25mm	<b>02</b>
<b>C</b>	Prego 10x10	<b>12</b>
<b>D</b>	Cavilha 6x30mm	<b>12</b>
<b>E</b>	COLA Cola	<b>01</b>
<b>F</b>	Adesivo Tapafuro	<b>08</b>
<b>G</b>	Etiqueta adesiva Art in móveis. Colocar no lado externo do produto	<b>01</b>
<b>H</b>	Parafuso 5x50mm	<b>02</b>
<b>I</b>	Proteção para suporte	<b>02</b>
<b>J</b>	Suporte Fixação	<b>02</b>
<b>K</b>	Bucha	<b>02</b>
<b>L</b>	Parafuso 3,5x14mm	<b>04</b>

### FERRAMENTAS NECESSÁRIAS:

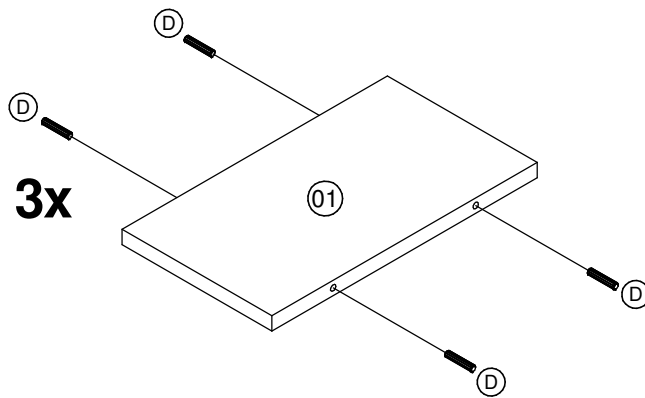


10 min.

**"IMPORTANTE LER COM ATENÇÃO E GUARDAR PARA EVENTUAIS CONSULTAS"**

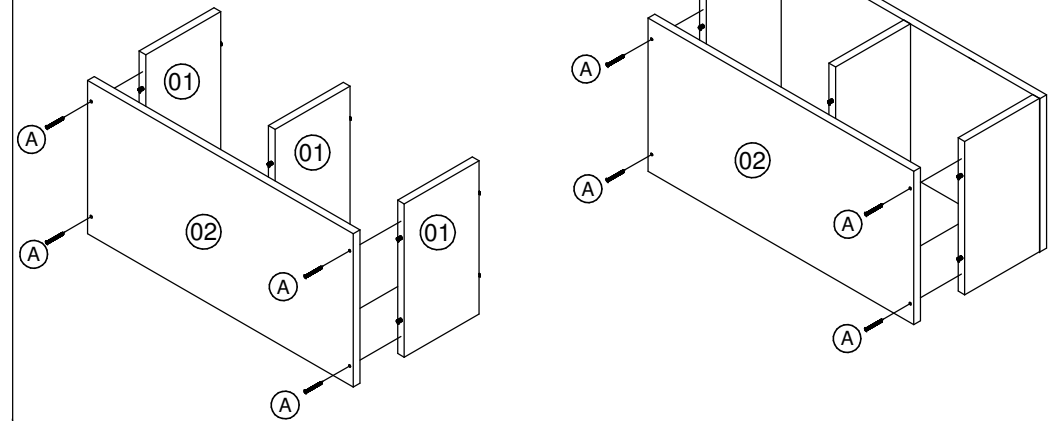
**1**

Amontagem é a mesma para as 2 referências independente do tamanho que cada uma tenha.

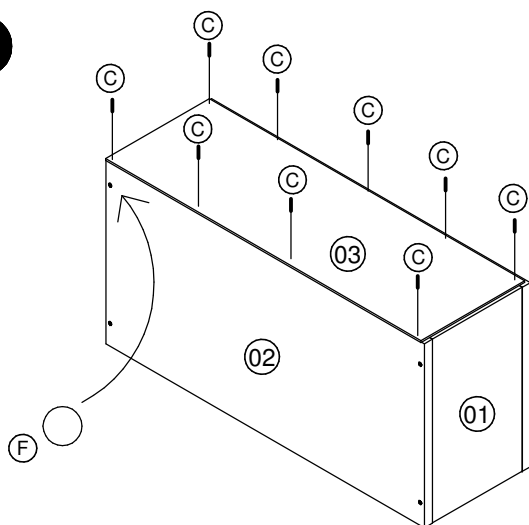


Utilizar cola nas cavilhas.  
E

**2**

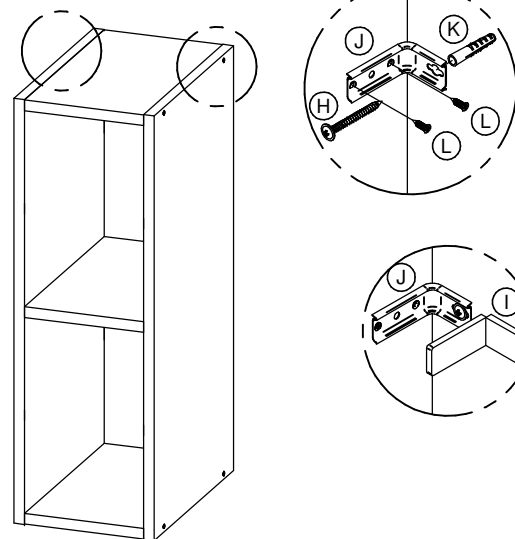


**3**

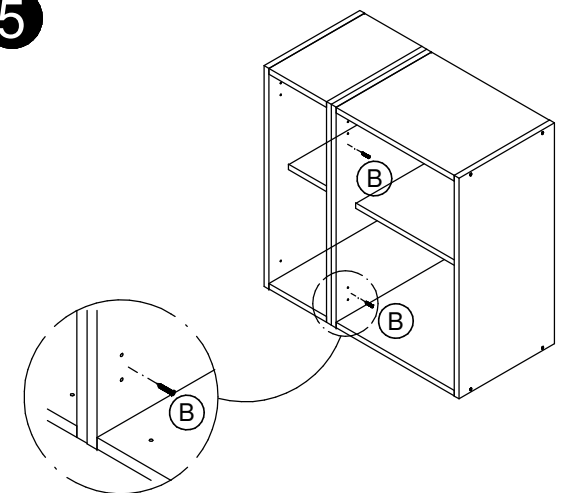


OBS: Colocar o móvel no esquadro antes de pregar.

**4**



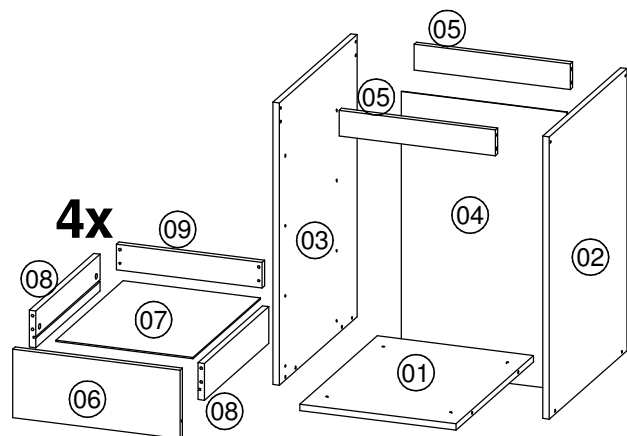
**5**



Utilizar parafuso "B" para união de módulos.

**CZ 601**

# Instruções de Montagem

[www.artinmoveis.com.br](http://www.artinmoveis.com.br)**Artin**  
**Cocciça**  
MÓVEIS PARA COZINHARua Joni José Bozzeto, 300 - Bairro Tamandaré  
Garibaldi | RS | CEP: 95720-000 | Fone / Fax: 54.3464.7071

## Lista de peças

CÓD	DESCRIÇÃO	QTD	DIMENSÃO
01	Base Balcão	1	368x484x15
02	Lateral Direita Gav.	1	660x484x15
03	Lateral Esquerda Gav.	1	660x484x15
04	Costa	1	650x390x03
05	Travessa	2	368x50x15
06	Frente Gaveta	4	160x394x15
07	Fundo de Gaveta	4	323x420x03
08	Lateral Gaveta	8	402x86x15
09	Costa Gaveta	4	343x60x15

### FERRAMENTAS NECESSÁRIAS:



20 min.

### RECOMENDAÇÕES:

**01** - Examine completamente todas as peças do móvel antes de iniciar o trabalho.

**02** - Recomenda-se montar o móvel conforme este Manual de Montagem.

**03** - É de responsabilidade do montador seguir as instruções do Manual de Montagem, que são fundamentais para garantir a estrutura do móvel.

**04** - Certifique-se de que todos os acessórios utilizados na montagem (parafusos, porcas, ponteiras) estejam fixados o suficiente, totalmente atarraxados, evitando que venham a provocar ferimentos.

### LIMPEZA:

**01** - Pano levemente umedecido com água, seguido de pano seco.

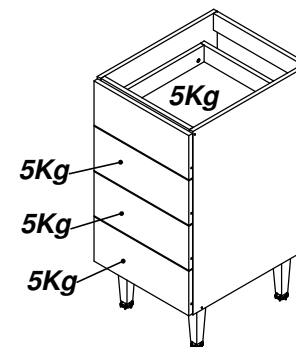
**02** - Não utilizar produtos químicos ou abrasivos.

### GARANTIA:

**01** - 3 meses para defeitos ou vícios de origem.



**Peso Máximo suportado pelo produto**



### ADVERTÊNCIAS:

**01** - Esteja ciente do risco de chama aberta e outras fontes de calor, tais como aquecedores elétricos, aquecedores a gás etc. nas proximidades do produto.

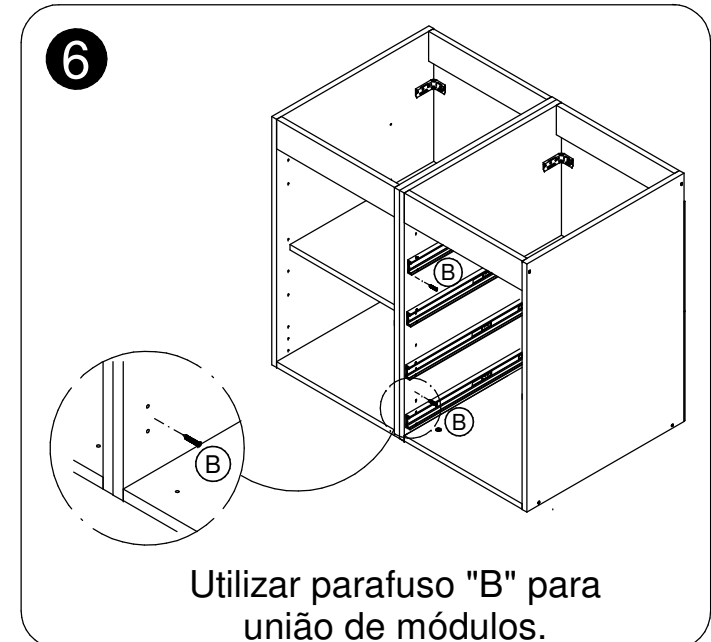
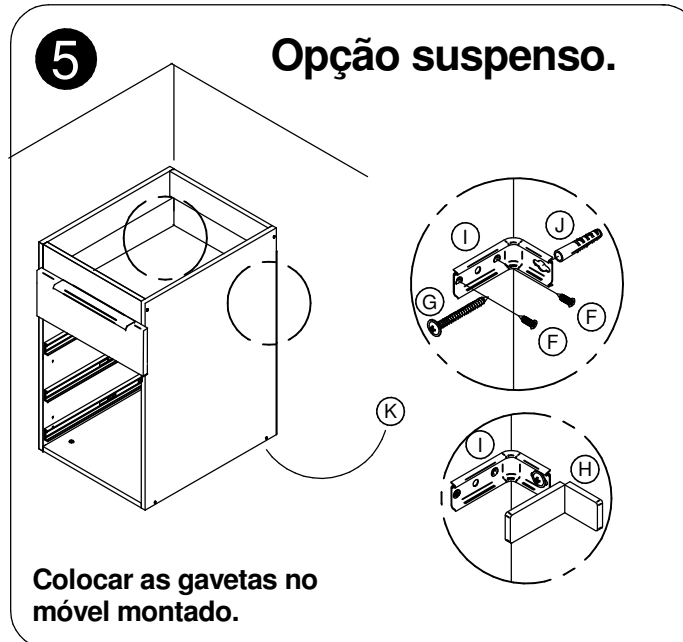
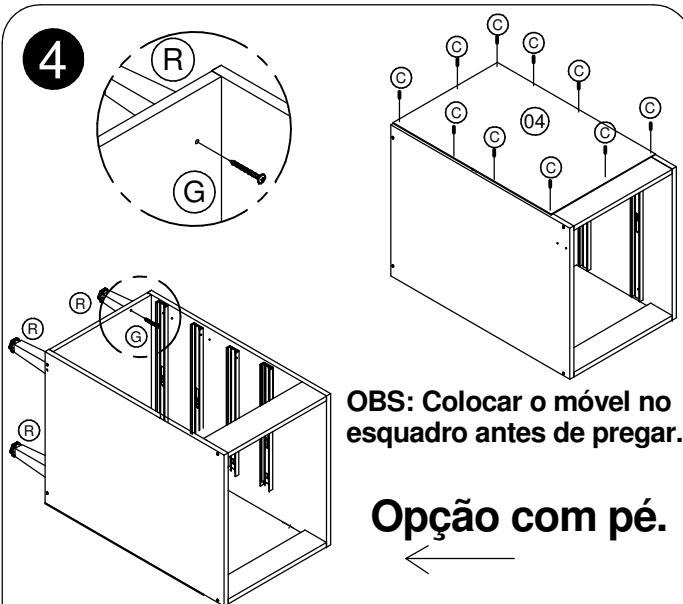
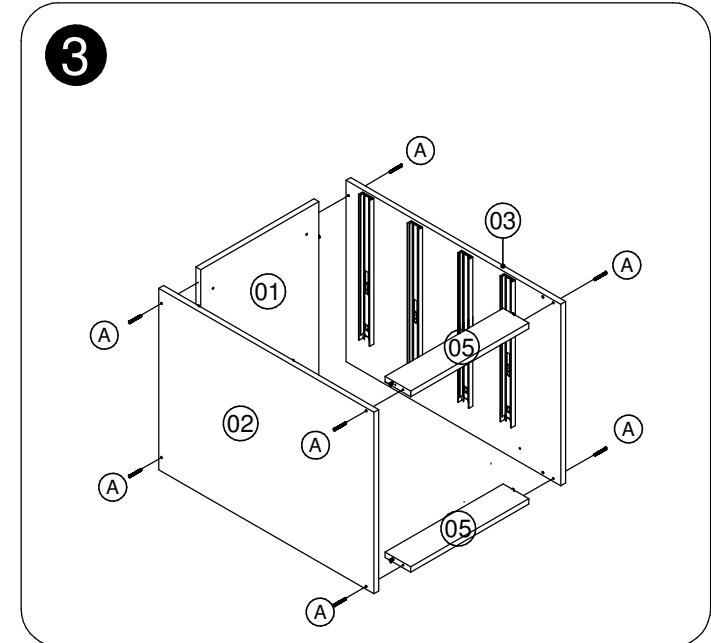
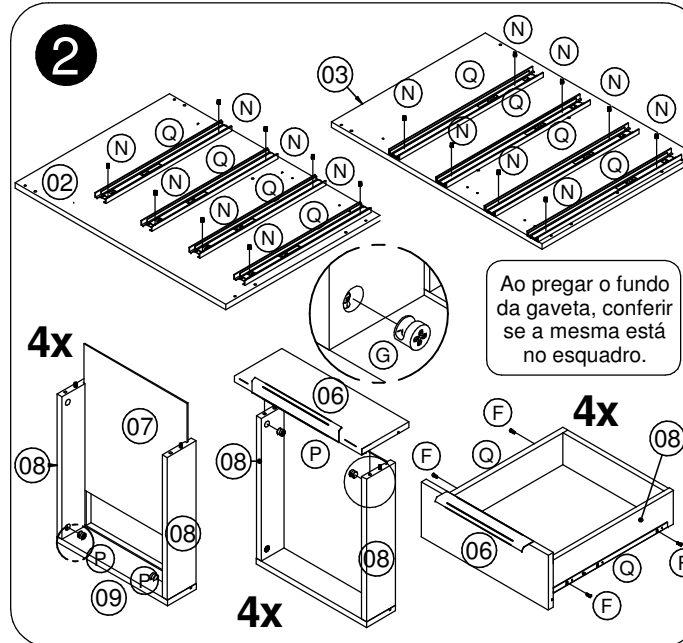
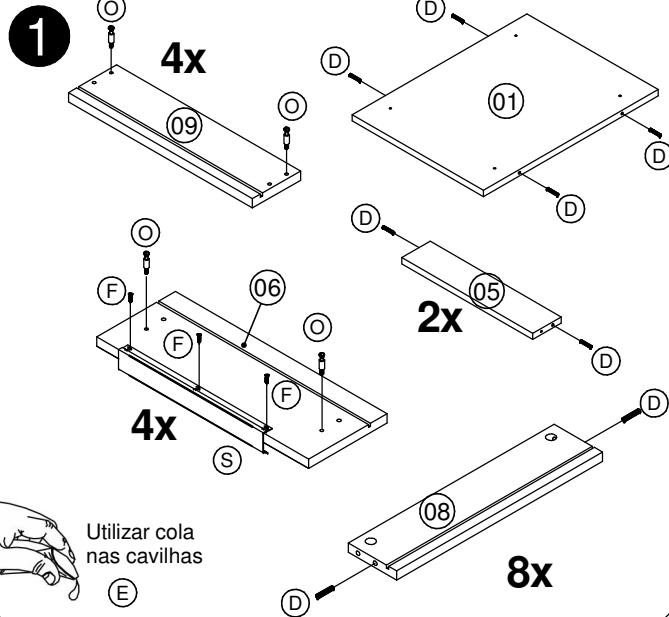
**02** - Não utilize o produto se alguma parte estiver quebrada, rasgada ou faltando. Utilizar somente peças de reposição aprovadas pelo fabricante.

Data: 18/04/2016

Revisão: 04

REF	DESCRIÇÃO	QTD
<b>A</b>	Parafuso 3,5x40mm	<b>08</b>
<b>B</b>	Parafuso 3,5x25mm	<b>02</b>
<b>C</b>	Prego 10x10	<b>27</b>
<b>D</b>	Cavilha 6x30mm	<b>24</b>
<b>E</b>	COLA Cola	<b>01</b>
<b>F</b>	Parafuso 3,5x14mm	<b>28</b>
<b>G</b>	Parafuso 5x50mm	<b>04</b>
<b>H</b>	Proteção para suporte	<b>02</b>
<b>I</b>	Suporte Fixação	<b>02</b>
<b>J</b>	Bucha	<b>02</b>
<b>K</b>	Adesivo Tapafuro	<b>08</b>
<b>L</b>	Etiqueta adesiva Art in móveis. Colocar no lado externo do produto	<b>01</b>
<b>M</b>	Parafuso 3,5x30mm	<b>12</b>
<b>N</b>	Parafuso 6 x 8mm	<b>16</b>
<b>O</b>	Minifix	<b>16</b>
<b>P</b>	Tambor Minifix	<b>16</b>
<b>Q</b>	Corrediça Telescópica	<b>04</b>
<b>R</b>	Pés Quadrados	<b>04</b>
<b>S</b>	Puxador	<b>04</b>

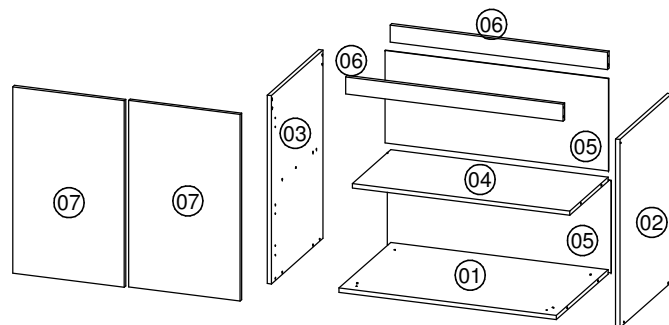
**"IMPORTANTE LER COM ATENÇÃO E GUARDAR PARA EVENTUAIS CONSULTAS"**





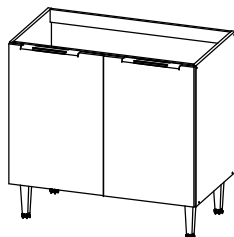
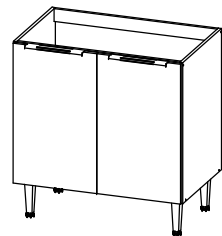
**CZ 606-608**

# Instruções de Montagem

[www.artinmoveis.com.br](http://www.artinmoveis.com.br)**mia Coccina**  
MÓVEIS PARA COZINHARua Joni José Bozzeto, 300 - Bairro Tamandaré  
Garibaldi | RS | CEP: 95720-000 | Fone / Fax: 54.3464.7071

CZ-606

CZ-608

**RECOMENDAÇÕES:**

**01** - Examine completamente todas as peças do móvel antes de iniciar o trabalho.

**02** - Recomenda-se montar o móvel conforme este Manual de Montagem.

**03** - É de responsabilidade do montador seguir as instruções do Manual de Montagem, que são fundamentais para garantir a estrutura do móvel.

**04** - Certifique-se de que todos os acessórios utilizados na montagem (parafusos, porcas, ponteiras) estejam fixados o suficiente, totalmente atarraxados, evitando que venham a provocar ferimentos.

**LIMPEZA:**

**01** - Pano levemente umedecido com água, seguido de pano seco.

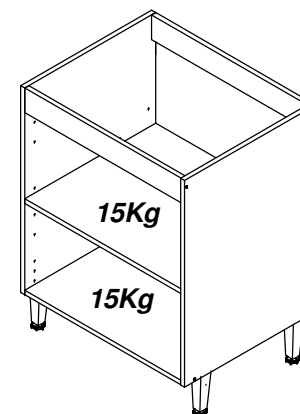
**02** - Não utilizar produtos químicos ou abrasivos.

**GARANTIA:**

**01** - 3 meses para defeitos ou vícios de origem.

**Lista de peças**

CÓD	DESCRIÇÃO	QTD	DIMENSÃO CZ 606	DIMENSÃO CZ 608
01	Base Balcão	1	668x484x15	768x484x15
02	Lateral Direita	1	660x484x15	660x484x15
03	Lateral Esquerda	1	660x484x15	660x484x15
04	Prateleira Balcão	1	668x360x15	768x360x15
05	Costa	2	324x690x03	324x790x03
06	Travessa	2	668x50x15	768x50x15
07	Porta	2	654x344x15	654x394x15

**ADVERTÊNCIAS:**

**01** - Esteja ciente do risco de chama aberta e outras fontes de calor, tais como aquecedores elétricos, aquecedores a gás etc. nas proximidades do produto.

**02** - Não utilize o produto se alguma parte estiver quebrada, rasgada ou faltando. Utilizar somente peças de reposição aprovadas pelo fabricante.

Data: 18/04/2016

Revisão: 04

REF	DESCRIÇÃO	QTD
<b>A</b>	Parafuso 3,5x40mm	<b>08</b>
<b>B</b>	Parafuso 3,5x25mm	<b>02</b>
<b>C</b>	Prego 10x10	<b>22</b>
<b>D</b>	Cavilha 6x30mm	<b>12</b>
<b>E</b>	COLA Cola	<b>01</b>
<b>F</b>	Parafuso 3,5x14mm	<b>24</b>
<b>G</b>	Parafuso 5x50mm	<b>04</b>
<b>H</b>	Proteção para suporte	<b>02</b>
<b>I</b>	Suporte Fixação	<b>02</b>
<b>J</b>	Bucha	<b>02</b>
<b>K</b>	Adesivo Tapafuro	<b>08</b>
<b>L</b>	Etiqueta adesiva Art in móveis. Colocar no lado externo do produto	<b>01</b>
<b>M</b>	Puxador	<b>02</b>
<b>N</b>	Puxador Perfilado	<b>02</b>
<b>O</b>	Parafuso 3,5x30mm	<b>06</b>
<b>P</b>	Dobradiça	<b>04</b>
<b>Q</b>	Pés Quadrados	<b>04</b>
<b>R</b>	Fixador para costas	<b>04</b>

**FERRAMENTAS NECESSÁRIAS:****"IMPORTANTER LER COM ATENÇÃO E GUARDAR PARA EVENTUAIS CONSULTAS"**

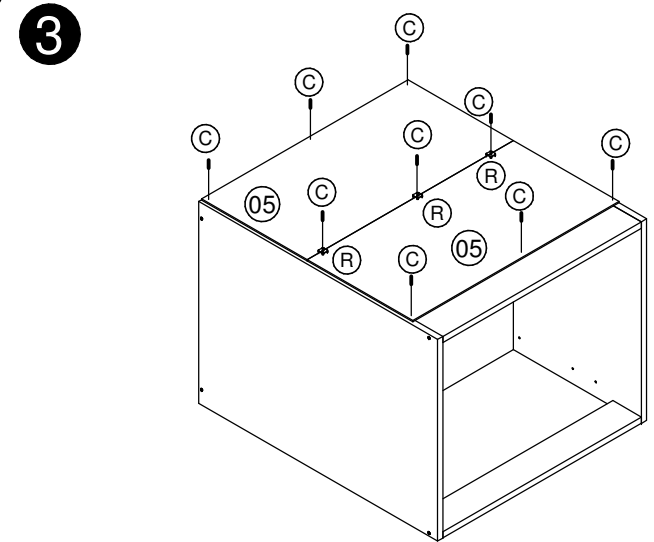
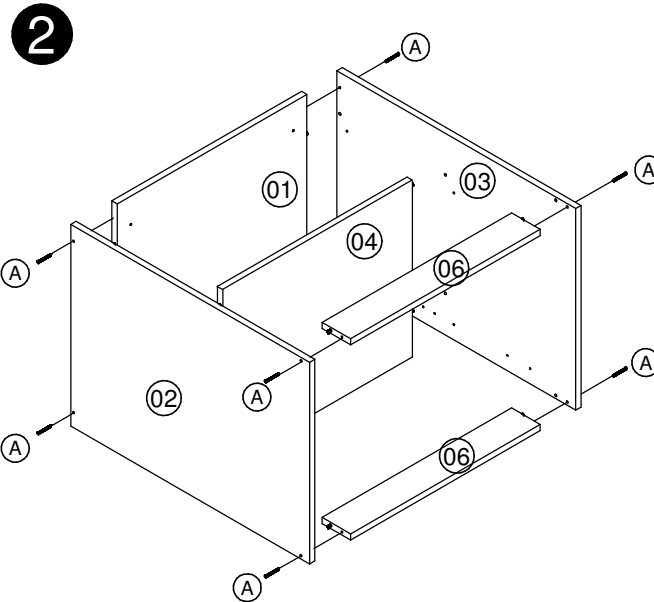
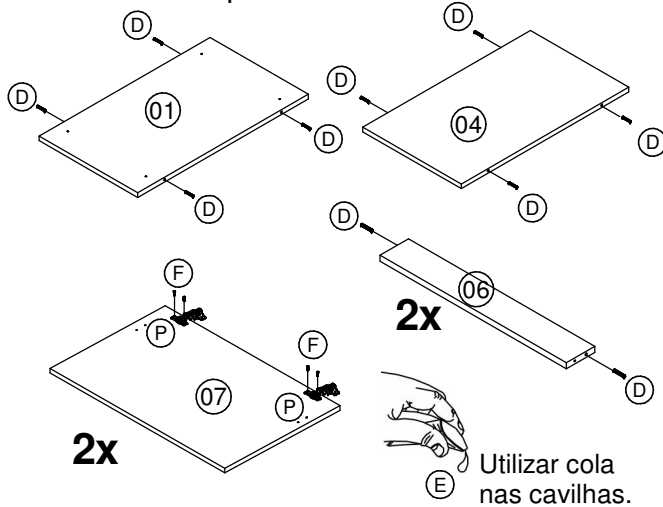
**CZ 606-608**

# Manual de Montagem

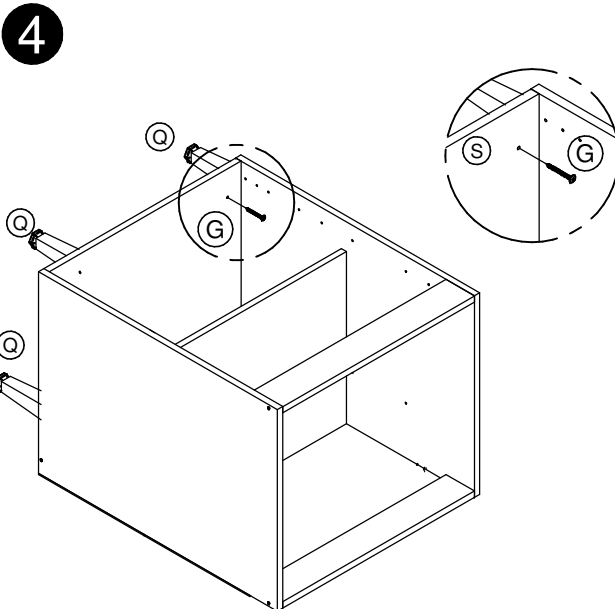
## Instrutivo de Montaje

**Cozinha**  
MÓVEIS PARA COZINHA

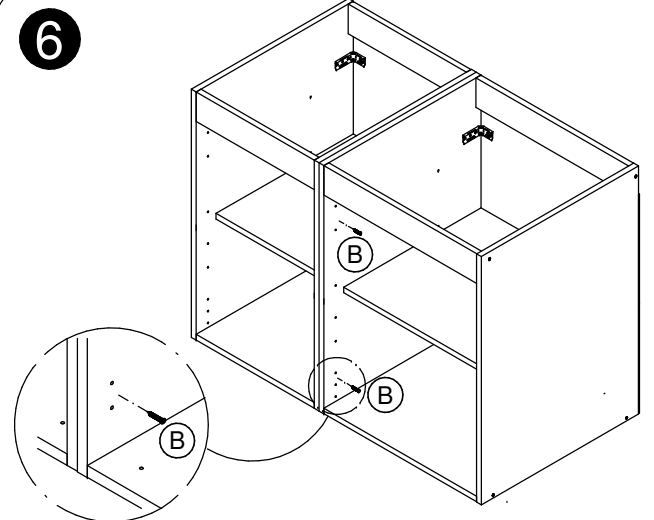
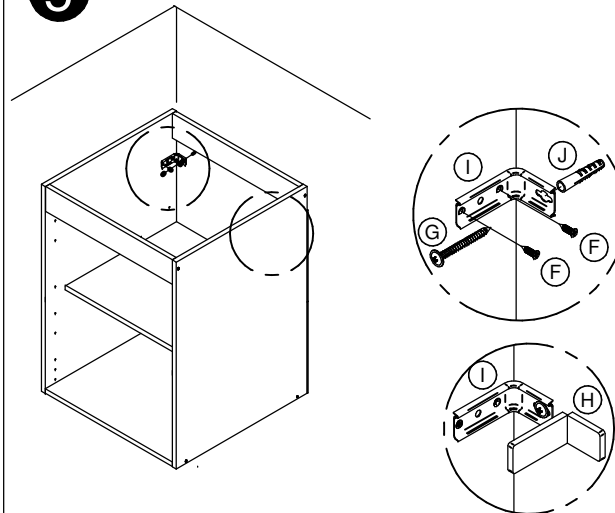
**1** A montagem é a mesma para as 2 referências independente do tamanho que cada uma tenha.



**OBS:** Colocar o móvel no esquadro antes de pregar.



**5** Opção suspenso.



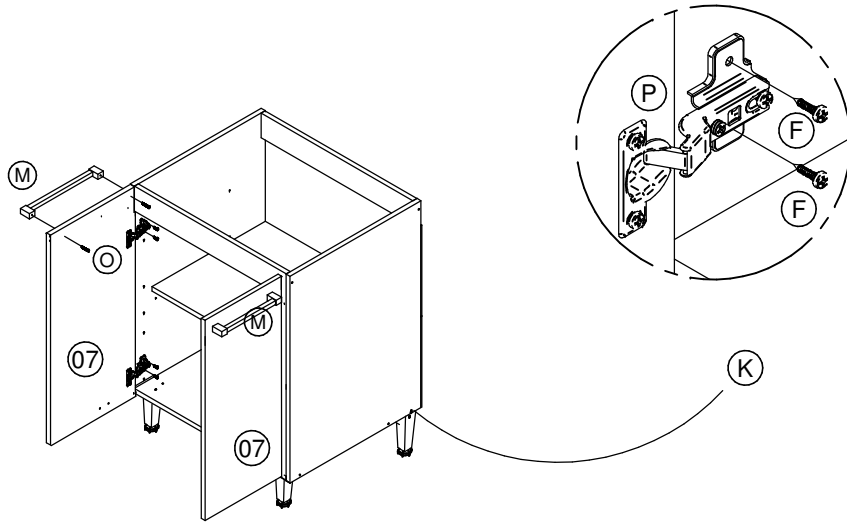
Utilizar parafuso "B" para união de módulos.

**CZ 606-608**

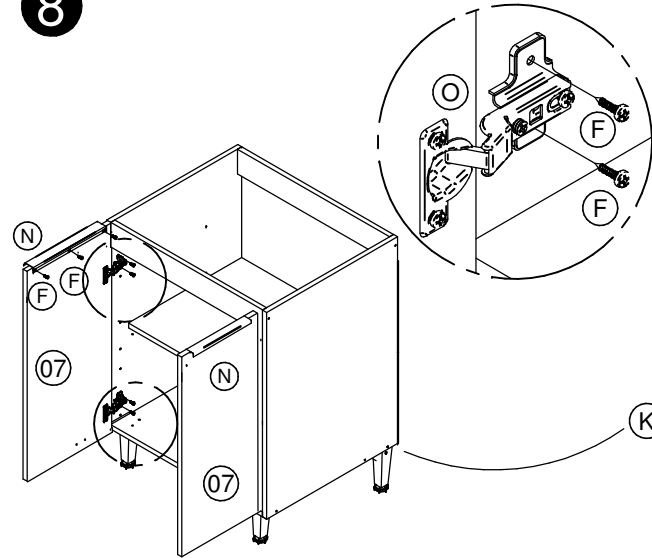
**Manual de Montagem**  
Instructivo de Montaje

**miã**  
**Cocciņa**  
MÓVEIS PARA COZINHA

**7**

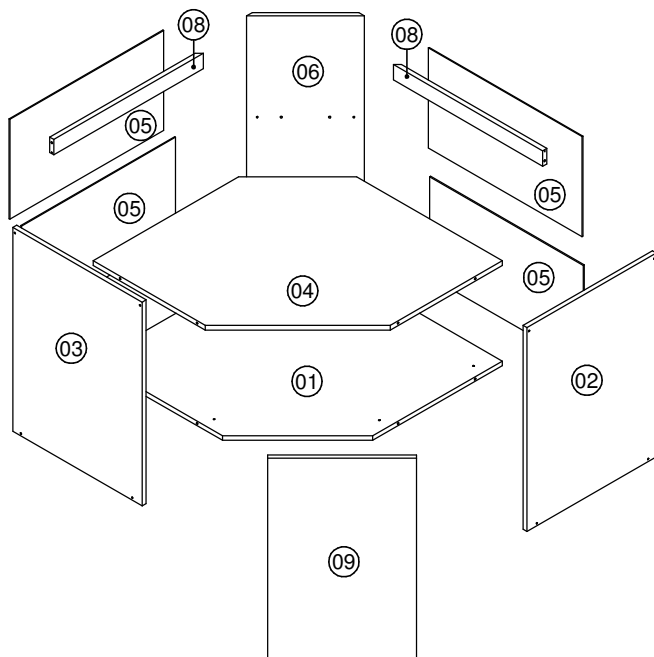


**8**



**CZ 610**

# Instruções de Montagem

[www.artinmoveis.com.br](http://www.artinmoveis.com.br)**mia Coccina**  
MÓVEIS PARA COZINHARua Joni José Bozzeto, 300 - Bairro Tamandaré  
Garibaldi | RS | CEP: 95720-000 | Fone / Fax: 54.3464.7071

## Lista de peças

CÓD	DESCRIÇÃO	QTD	DIMENSÃO
01	Base Balcão	1	765x765x15
02	Lateral Direita Balcão	1	660x484x15
03	Lateral Esquerda Balcão	1	660x484x15
04	Prateleira	1	765x765x15
05	Costa 33x57	4	324x575x03
06	Fundo 45°	1	645x312x03
08	Travessa Lateral	2	560x50x15
09	Porta 66x40	1	654x394x15

### RECOMENDAÇÕES:

**01** - Examine completamente todas as peças do móvel antes de iniciar o trabalho.

**02** - Recomenda-se montar o móvel conforme este Manual de Montagem.

**03** - É de responsabilidade do montador seguir as instruções do Manual de Montagem, que são fundamentais para garantir a estrutura do móvel.

**04** - Certifique-se de que todos os acessórios utilizados na montagem (parafusos, porcas, ponteiras) estejam fixados o suficiente, totalmente atarraxados, evitando que venham a provocar ferimentos.

### LIMPEZA:

**01** - Pano levemente umedecido com água, seguido de pano seco.

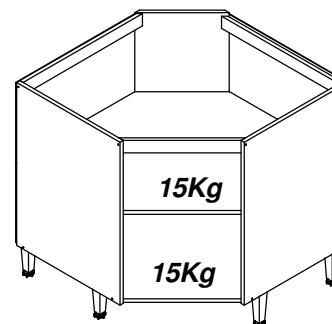
**02** - Não utilizar produtos químicos ou abrasivos.

### GARANTIA:

**01** - 3 meses para defeitos ou vícios de origem.



**Peso Máximo suportado pelo produto**



### ADVERTÊNCIAS:

**01** - Esteja ciente do risco de chama aberta e outras fontes de calor, tais como aquecedores elétricos, aquecedores a gás etc. nas proximidades do produto.  
**02** - Não utilize o produto se alguma parte estiver quebrada, rasgada ou faltando. Utilizar somente peças de reposição aprovadas pelo fabricante.

Data: 09/01/2016

Revisão: 02

REF	DESCRIÇÃO	QTD
<b>A</b>	Parafuso 3,5x40mm	<b>10</b>
<b>B</b>	Parafuso 3,5x25mm	<b>02</b>
<b>C</b>	Prego 10x10	<b>38</b>
<b>D</b>	Cavilha 6x30mm	<b>14</b>
<b>E</b>	COLA Cola	<b>01</b>
<b>F</b>	Parafuso 3,5x14mm	<b>24</b>
<b>G</b>	Parafuso 5x50mm	<b>05</b>
<b>H</b>	Proteção para suporte	<b>05</b>
<b>I</b>	Suporte Fixação	<b>05</b>
<b>J</b>	Bucha	<b>05</b>
<b>K</b>	Adesivo Tapafuro	<b>08</b>
<b>L</b>	Etiqueta adesiva Art in móveis. Colocar no lado externo do produto	<b>01</b>
<b>M</b>	Puxador	<b>01</b>
<b>N</b>	Cantoneira 18x18 135°	<b>02</b>
<b>O</b>	Parafuso 3,5x30mm	<b>03</b>
<b>P</b>	Dobradiça 45°	<b>02</b>
<b>Q</b>	Pés Quadrados	<b>05</b>
<b>R</b>	Fixador para costas	<b>06</b>

### FERRAMENTAS NECESSÁRIAS:



20 min.

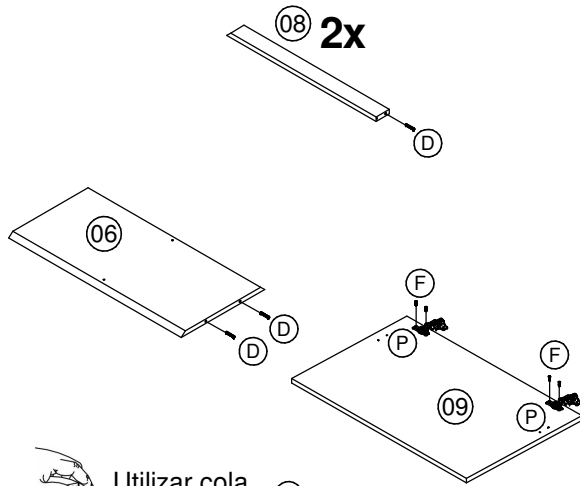
**"IMPORTANTE LER COM ATENÇÃO E GUARDAR PARA EVENTUAIS CONSULTAS"**

# CZ 610

## Manual de Montagem Instructivo de Montaje

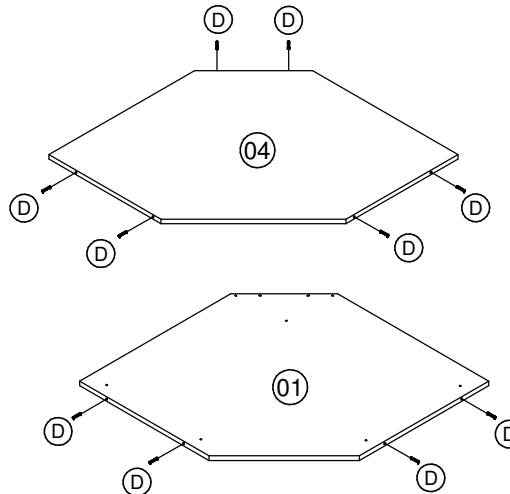
**Cozinha**  
MÓVEIS PARA COZINHA

1



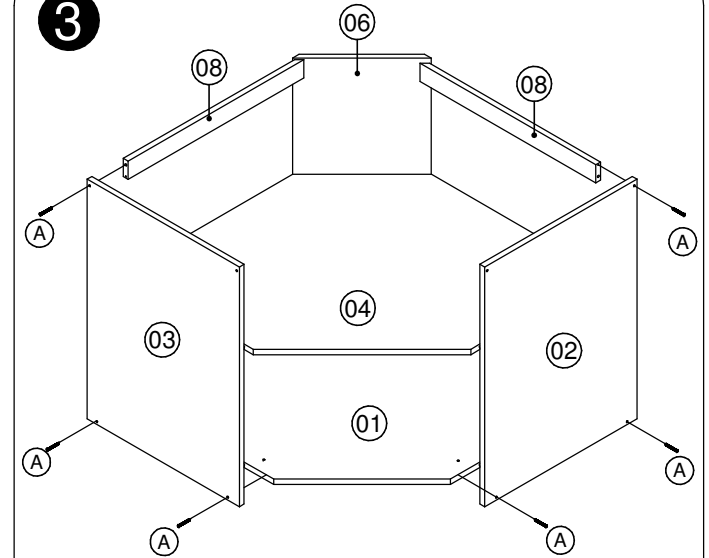
Utilizar cola (E) nas cavilhas.

2

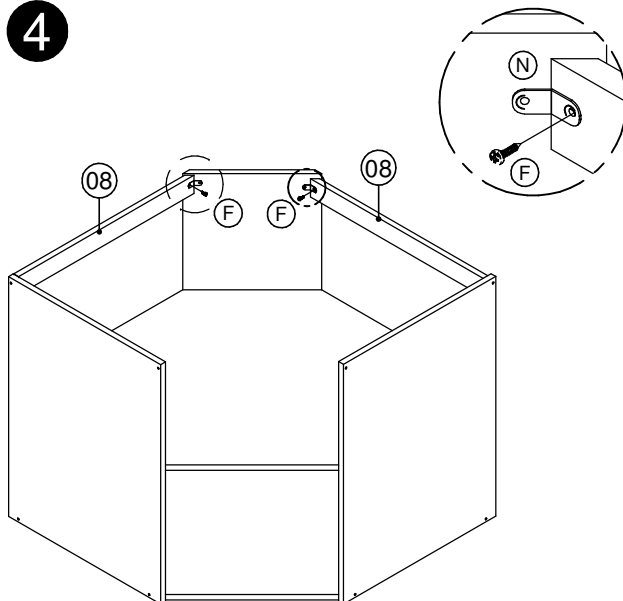


Utilizar cola (E) nas cavilhas.

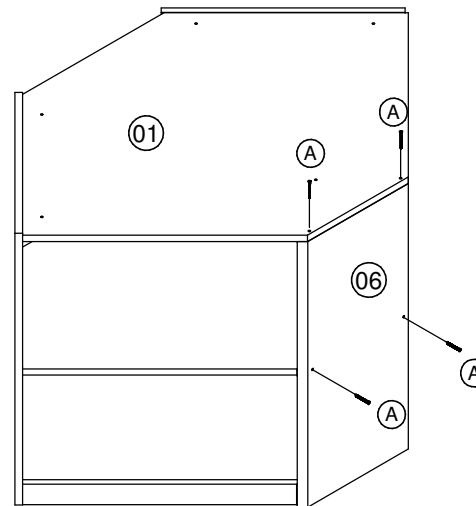
3



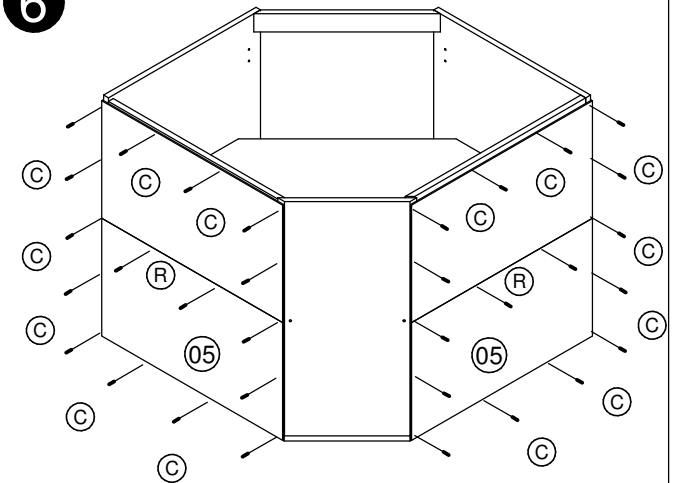
4



5

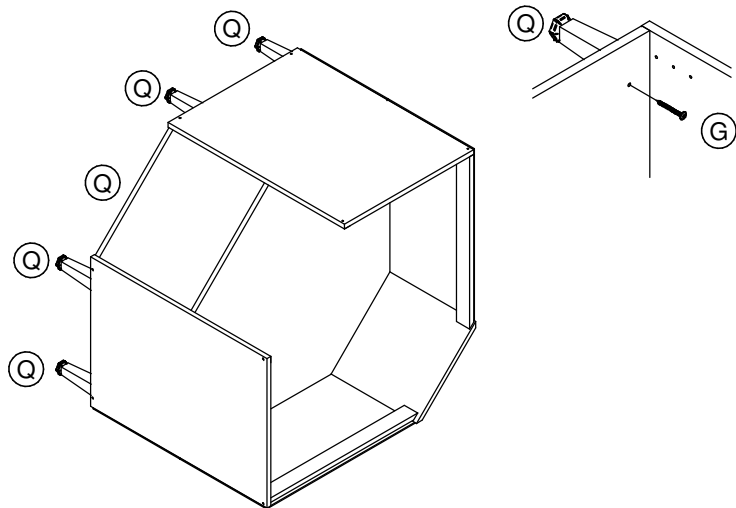


6



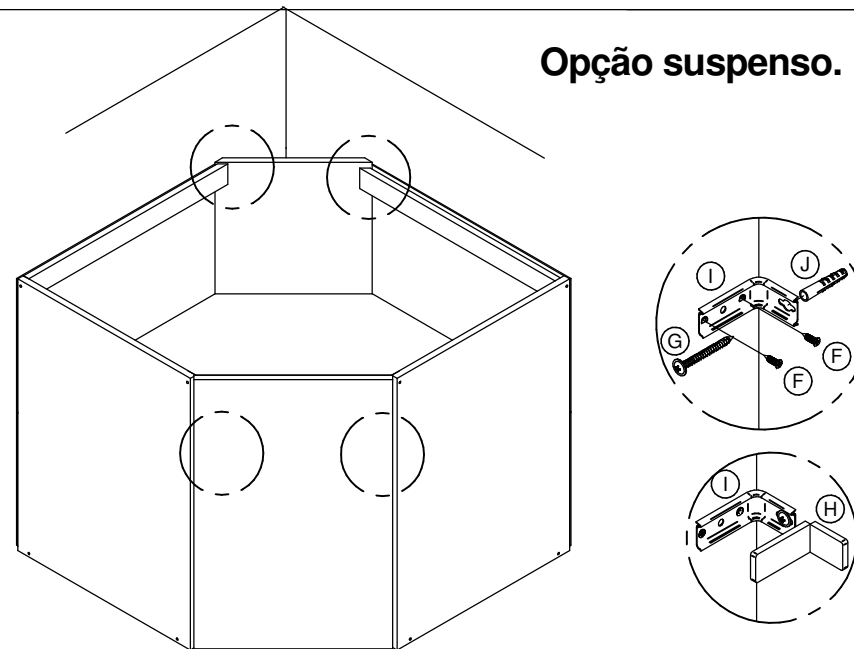
OBS: Colocar o móvel no esquadro antes de pregar.

7

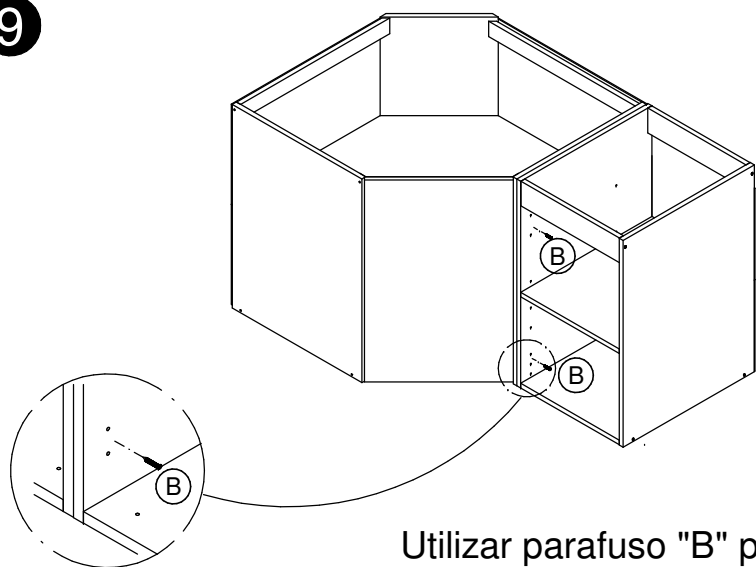


8

Opção suspenso.

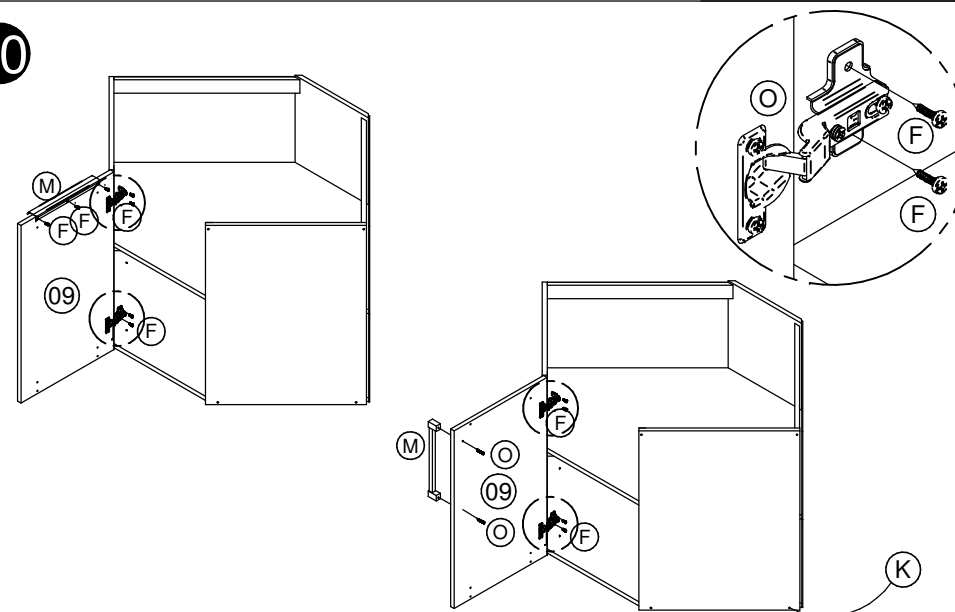


9



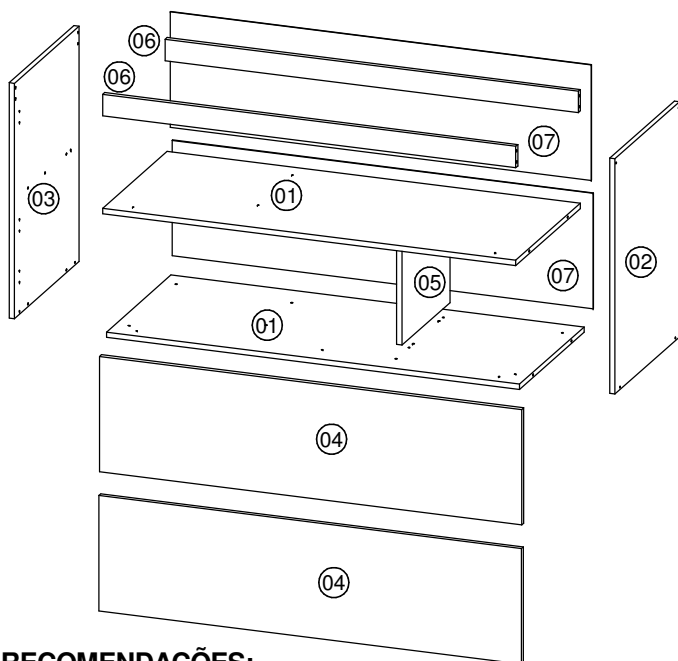
Utilizar parafuso "B" para  
união de módulos.

10



**CZ 612**

# Instruções de Montagem

[www.artinmoveis.com.br](http://www.artinmoveis.com.br)**mia Coccina**  
MÓVEIS PARA COZINHARua Joni José Bozzeto, 300 - Bairro Tamandaré  
Garibaldi | RS | CEP: 95720-000 | Fone / Fax: 54.3464.7071

## Lista de peças

CÓD	DESCRIÇÃO	QTD	DIMENSÃO
01	Base Balcão	2	1168x484x15
02	Lateral Direita Balcão	1	660x484x15
03	Lateral Esquerda Balcão	1	660x484x15
04	Porta	2	324x1194x15
05	Divisão Balcão	1	311x360x15
06	Travessa	2	1168x50x15
07	Costa	2	324x1190x15

### RECOMENDAÇÕES:

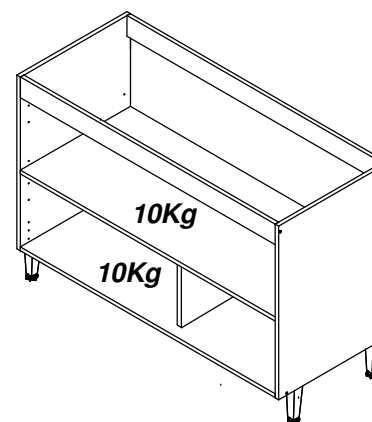
- 01** - Examine completamente todas as peças do móvel antes de iniciar o trabalho.  
**02** - Recomenda-se montar o móvel conforme este Manual de Montagem.  
**03** - É de responsabilidade do montador seguir as instruções do Manual de Montagem, que são fundamentais para garantir a estrutura do móvel.  
**04** - Certifique-se de que todos os acessórios utilizados na montagem (parafusos, porcas, ponteiras) estejam fixados o suficiente, totalmente atarraxados, evitando que venham a provocar ferimentos.

### LIMPEZA:

- 01** - Pano levemente umedecido com água, seguido de pano seco.  
**02** - Não utilizar produtos químicos ou abrasivos.

### GARANTIA:

- 01** - 3 meses para defeitos ou vícios de origem.

**Peso Máximo suportado pelo produto**

### ADVERTÊNCIAS:

- 01** - Esteja ciente do risco de chama aberta e outras fontes de calor, tais como aquecedores elétricos, aquecedores a gás etc. nas proximidades do produto.  
**02** - Não utilize o produto se alguma parte estiver quebrada, rasgada ou faltando. Utilizar somente peças de reposição aprovadas pelo fabricante.

Data: **09/01/2016**Revisão: **04**

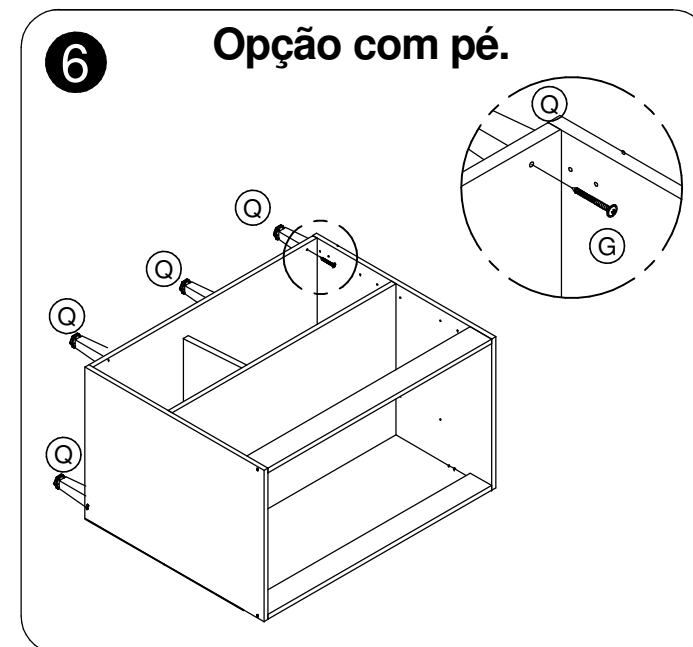
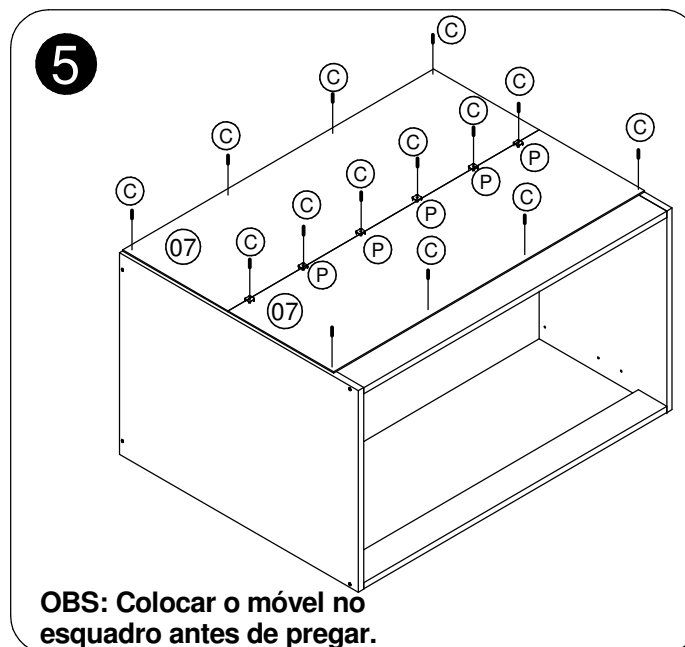
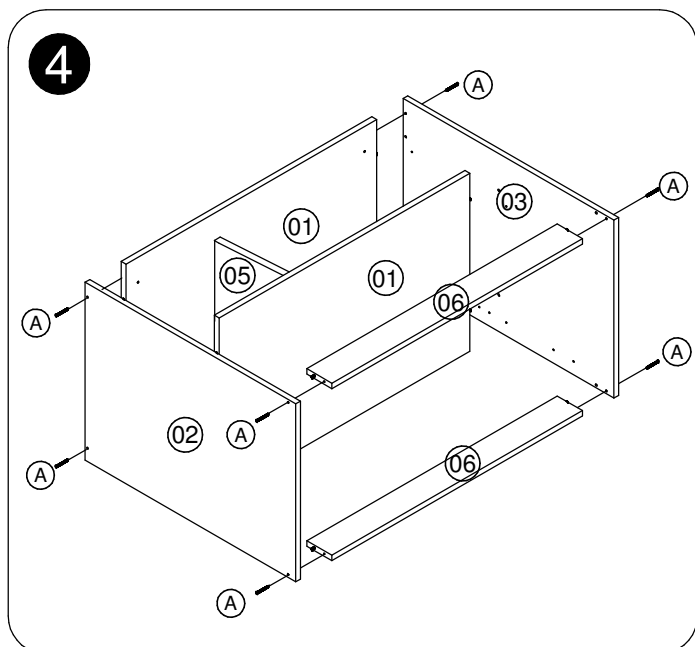
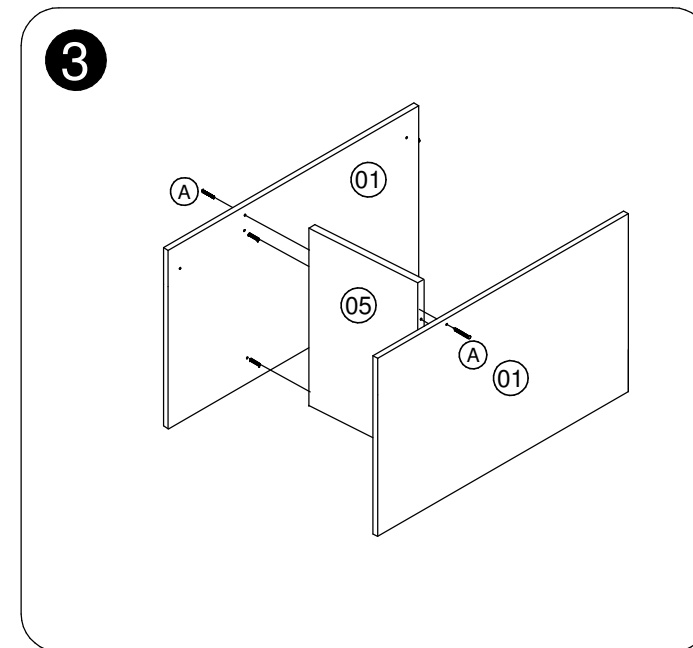
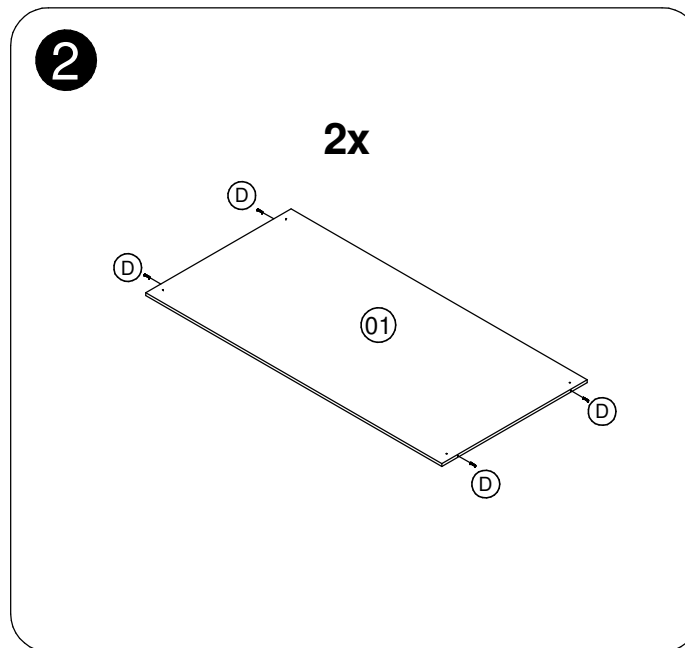
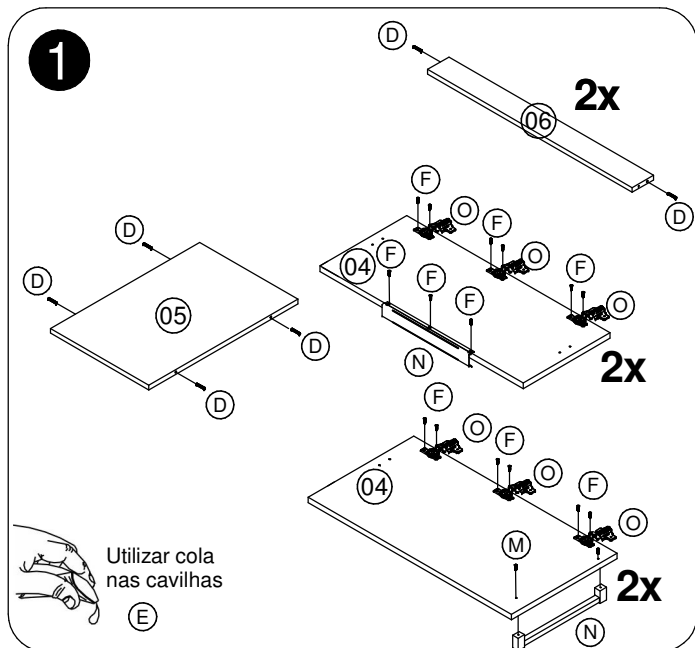
REF	DESCRIÇÃO	QTD
<b>A</b>	Parafuso 3,5x40mm	<b>10</b>
<b>B</b>	Parafuso 3,5x25mm	<b>02</b>
<b>C</b>	Pregos 10x10	<b>28</b>
<b>D</b>	Cavilha 6x30mm	<b>16</b>
<b>E</b>	COLA Cola	<b>01</b>
<b>F</b>	Parafuso 3,5x14mm	<b>46</b>
<b>G</b>	Parafuso 5x50mm	<b>05</b>
<b>H</b>	Proteção para suporte	<b>05</b>
<b>I</b>	Suporte Fixação	<b>05</b>
<b>J</b>	Bucha	<b>05</b>
<b>K</b>	Adesivo Tapafuro	<b>18</b>
<b>L</b>	Etiqueta adesiva Art in móveis. Colocar no lado externo do produto	<b>01</b>
<b>M</b>	Parafuso 3,5 x 30mm	<b>06</b>
<b>N</b>	Puxador	<b>02</b>
<b>O</b>	Dobradiça	<b>06</b>
<b>P</b>	Fixador para costas	<b>06</b>
<b>Q</b>	Pés Quadrados	<b>05</b>
<b>R</b>	Pistão	<b>02</b>

### FERRAMENTAS NECESSÁRIAS:



20 min.

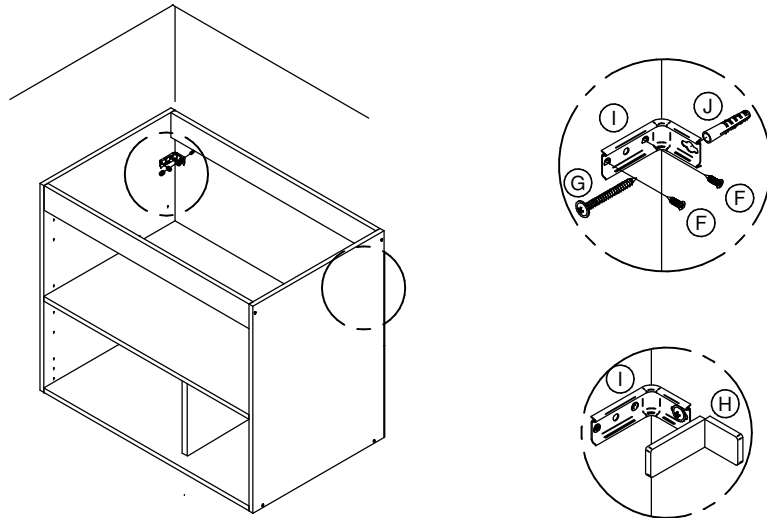
**"IMPORTANTER LER COM ATENÇÃO E GUARDAR PARA EVENTUAIS CONSULTAS"**



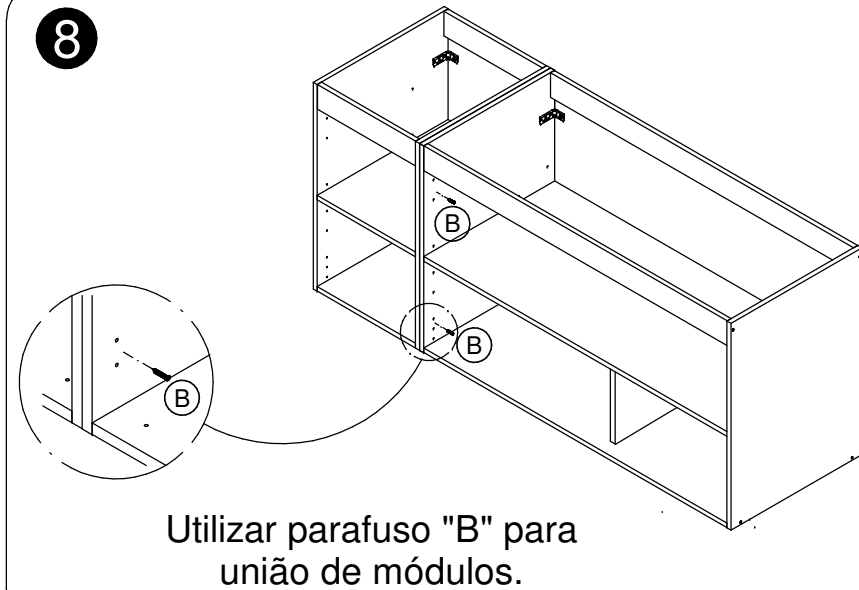


**7**

**Opção suspenso.**

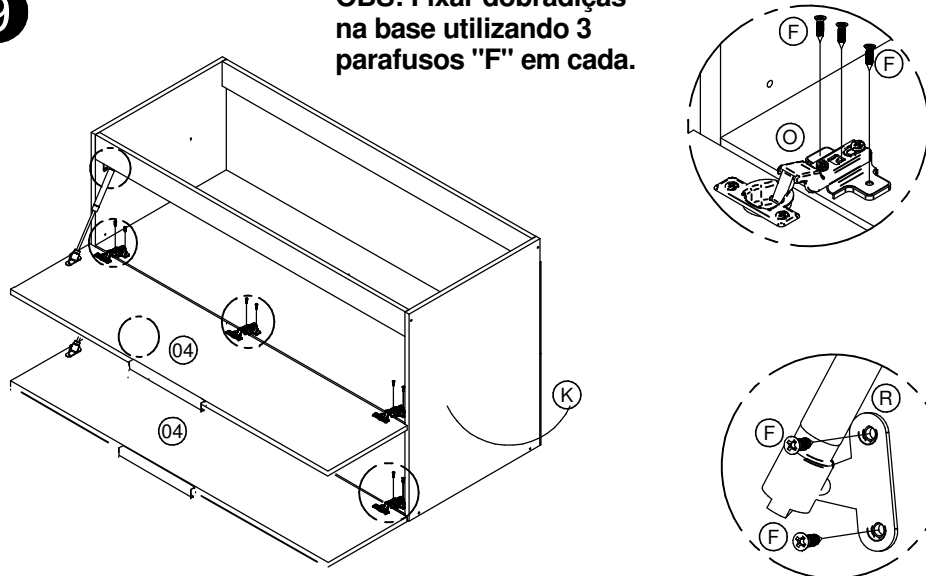


**8**



**9**

**OBS: Fixar dobradiças na base utilizando 3 parafusos "F" em cada.**



**CZ 801-802-803**  
**805-807-810**

# Instruções de Montagem

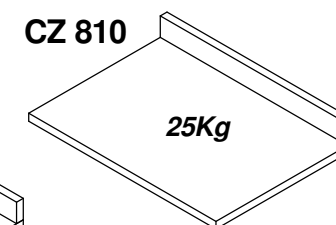
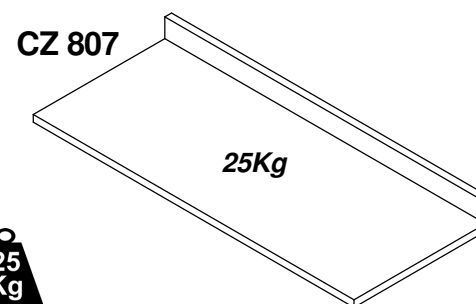
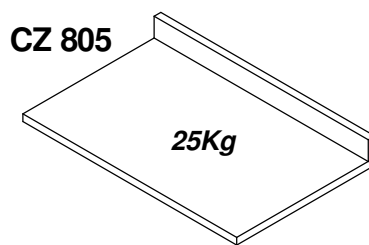
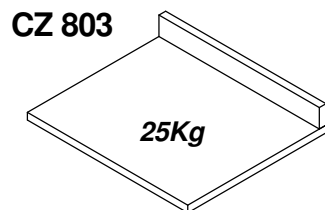
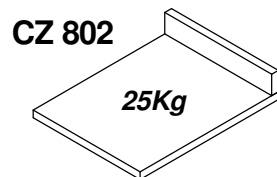
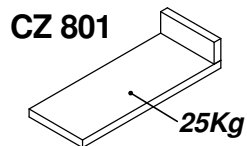
www.artinmoveis.com.br

**Cozinha**  
MÓVEIS PARA COZINHA

Rua Joni José Bozzeto, 300 - Bairro Tamandaré  
Garibaldi | RS | CEP: 95720-000 | Fone / Fax: 54.3464.7071

## Lista de peças

CÓD	DESCRIÇÃO	QTD	DIMENSÃO CZ 801	DIMENSÃO CZ 802	DIMENSÃO CZ 803	DIMENSÃO CZ 805	DIMENSÃO CZ 807	DIMENSÃO CZ 810
01	Tampo	1	200x517x25	400x517x25	600x517x25	800x517x25	1200x517x25	700x517x25
02	Espelho	1	70x200x25	70x400x25	70x600x25	70x800x25	70x1200x25	70x700x25



**Peso Máximo suportado pelo produto**

### RECOMENDAÇÕES:

- 01** - Examine completamente todas as peças do móvel antes de iniciar o trabalho.
- 02** - Recomenda-se montar o móvel conforme este Manual de Montagem.
- 03** - É de responsabilidade do montador seguir as instruções do Manual de Montagem, que são fundamentais para garantir a estrutura do móvel.
- 04** - Certifique-se de que todos os acessórios utilizados na montagem (parafusos, porcas, ponteiras) estejam fixados o suficiente, totalmente atarraxados, evitando que venham a provocar ferimentos.

### LIMPEZA:

- 01** - Pano levemente umedecido com água, seguido de pano seco.
- 02** - Não utilizar produtos químicos ou abrasivos.

### GARANTIA:

- 01** - 3 meses para defeitos ou vícios de origem.

### FERRAMENTAS NECESSÁRIAS:



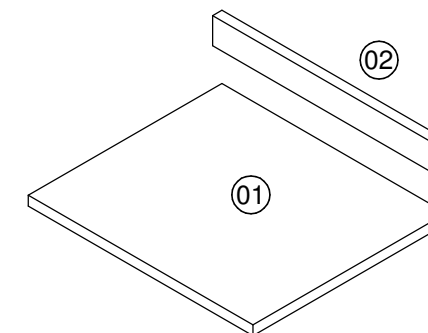
10 min.

### ADVERTÊNCIAS:

- 01** - Esteja ciente do risco de chama aberta e outras fontes de calor, tais como aquecedores elétricos, aquecedores a gás etc. nas proximidades do produto.
- 02** - Não utilize o produto se alguma parte estiver quebrada, rasgada ou faltando. Utilizar somente peças de reposição aprovadas pelo fabricante.

Data: 25/02/2015

Revisão: 01



REF	DESCRIÇÃO	QTD
<b>A</b>	Parafuso 3,5x14mm	<b>03</b>
<b>B</b>	Parafuso 3,5x14mm	<b>08</b>
<b>C</b>	Cantoneira 18x18mm	<b>04</b>

**"IMPORTANTE LER COM ATENÇÃO E GUARDAR PARA EVENTUAIS CONSULTAS"**

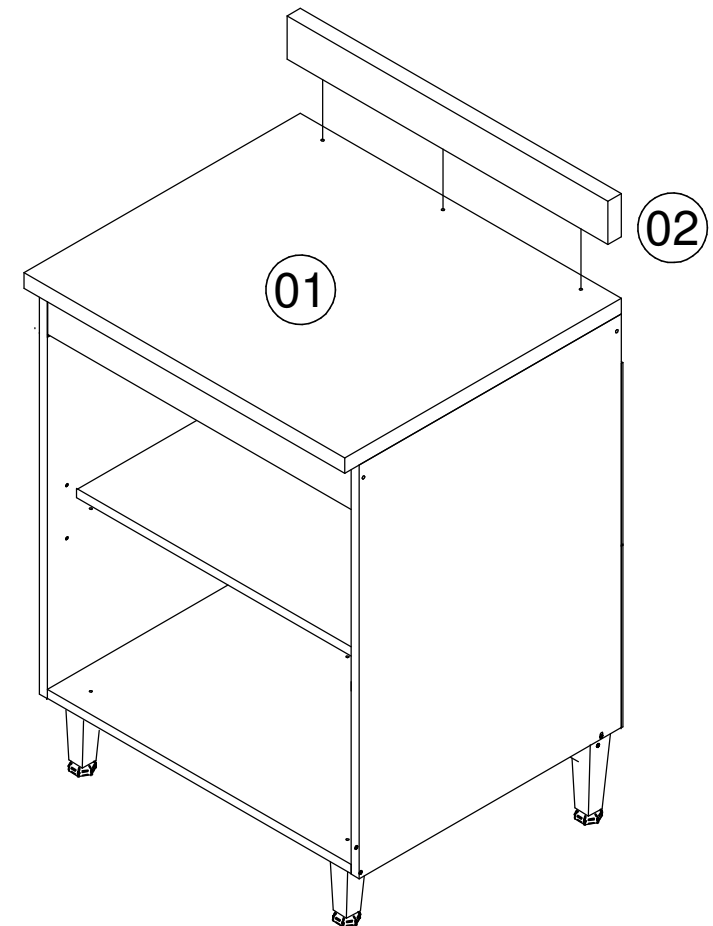
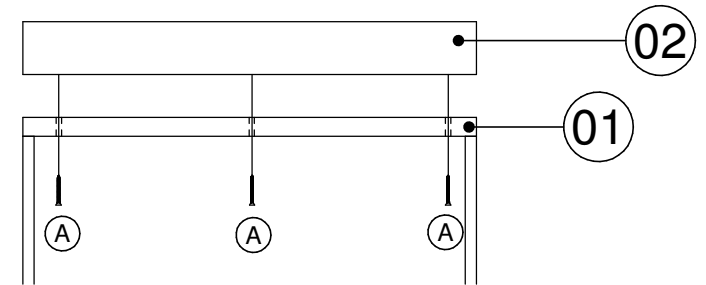
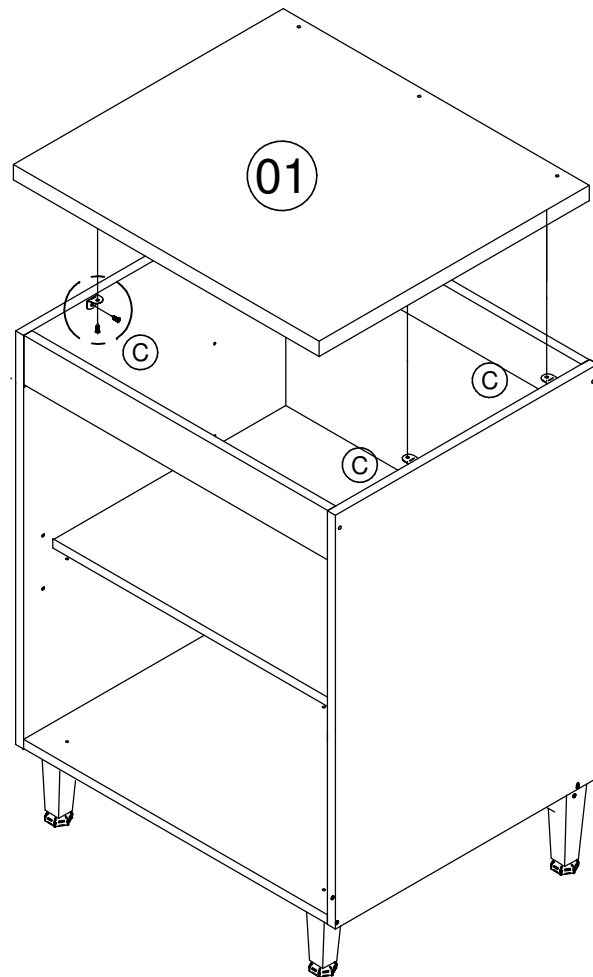
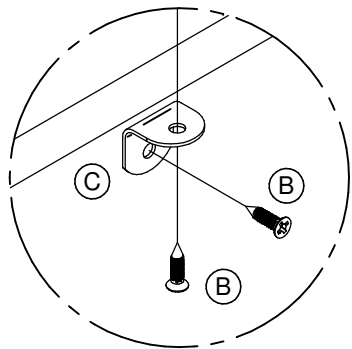
**CZ 801-802-803**  
**805-807-810**

**Manual de Montagem**  
Instructivo de Montaje

**mia**  
**Cocina**  
MÓVEIS PARA COZINHA

**1**

A montagem é a mesma para todas referências independente do tamanho que cada uma tenha.



**CZ 808-809**

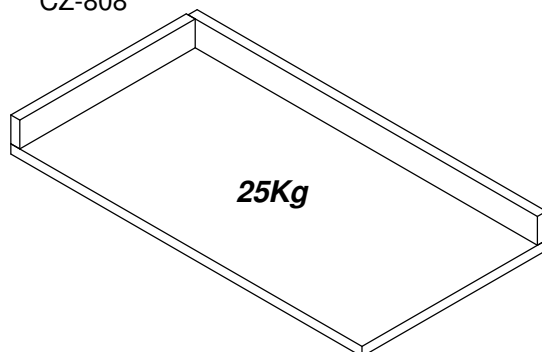
# Instruções de Montagem

[www.artinmoveis.com.br](http://www.artinmoveis.com.br)**Cozinha**  
MÓVEIS PARA COZINHARua Joni José Bozzeto, 300 - Bairro Tamandaré  
Garibaldi | RS | CEP: 95720-000 | Fone / Fax: 54.3464.7071

## Lista de peças

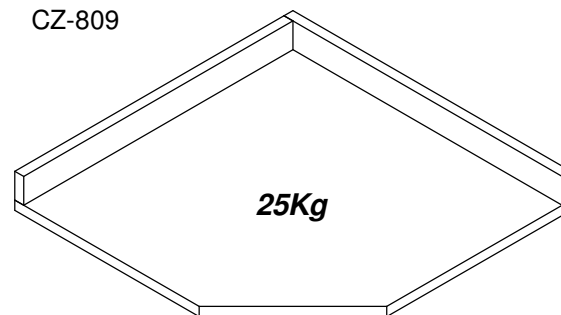
CÓD	DESCRIÇÃO	QTD	DIMENSÃO CZ 808	DIMENSÃO CZ 809
01	Tampo	1	1000x517x25	780x780x25
02	Espelho	1	70x1000x25	70x780x25
03	Espelho	1	70x492x25	70x755x25

CZ-808



25Kg

CZ-809



25Kg

**Peso Máximo suportado pelo produto**

### RECOMENDAÇÕES:

- 01** - Examine completamente todas as peças do móvel antes de iniciar o trabalho.
- 02** - Recomenda-se montar o móvel conforme este Manual de Montagem.
- 03** - É de responsabilidade do montador seguir as instruções do Manual de Montagem, que são fundamentais para garantir a estrutura do móvel.
- 04** - Certifique-se de que todos os acessórios utilizados na montagem (parafusos, porcas, ponteiras) estejam fixados o suficiente, totalmente atarraxados, evitando que venham a provocar ferimentos.

### LIMPEZA:

- 01** - Pano levemente umedecido com água, seguido de pano seco.
- 02** - Não utilizar produtos químicos ou abrasivos.

### GARANTIA:

- 01** - 3 meses para defeitos ou vícios de origem.

### FERRAMENTAS NECESSÁRIAS:



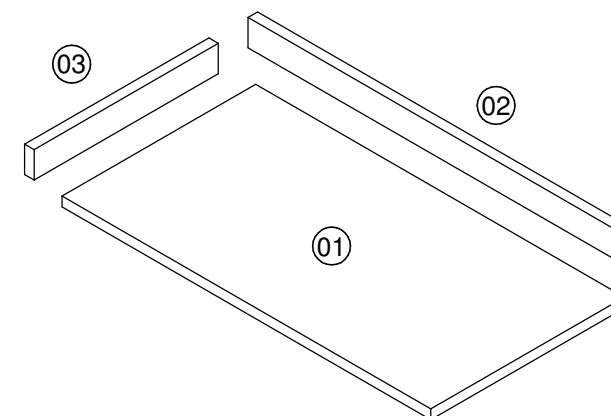
10 min.

### ADVERTÊNCIAS:

- 01** - Esteja ciente do risco de chama aberta e outras fontes de calor, tais como aquecedores elétricos, aquecedores a gás etc. nas proximidades do produto.
- 02** - Não utilize o produto se alguma parte estiver quebrada, rasgada ou faltando. Utilizar somente peças de reposição aprovadas pelo fabricante.

Data: 25/02/2015

Revisão: 00



REF	DESCRIÇÃO	QTD
<b>A</b>	Parafuso 3,5x14mm	<b>06</b>
<b>B</b>	Parafuso 3,5x14mm	<b>10</b>
<b>C</b>	Cantoneira 18x18mm	<b>05</b>

**"IMPORTANTE LER COM ATENÇÃO E GUARDAR PARA EVENTUAIS CONSULTAS"**

# CZ 808-809

## Manual de Montagem Instructivo de Montaje

**mia**  
**Cocciņa**  
MÓVEIS PARA COZINHA

1

A montagem é a mesma para as 2 referências independente do tamanho que cada uma tenha.

