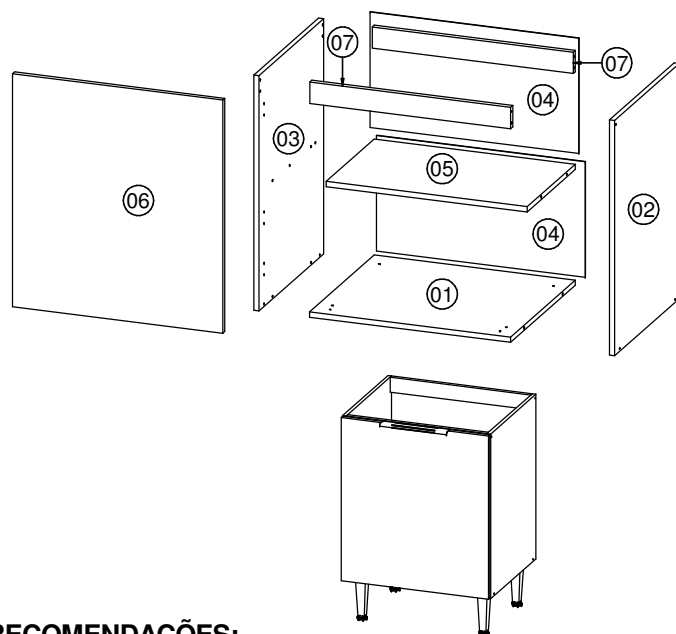


CZ 604

Instruções de Montagem

www.artinmoveis.com.br**mia Coccina**
MÓVEIS PARA COZINHARua Joni José Bozzeto, 300 - Bairro Tamandaré
Garibaldi | RS | CEP: 95720-000 | Fone / Fax: 54.3464.7071

Lista de peças

CÓD	DESCRIÇÃO	QTD	DIMENSÃO
01	Base Balcão	1	568x484x15
02	Lateral Direita	1	660x484x15
03	Lateral Esquerda	1	660x484x15
04	Costa	2	324x590x03
05	Prateleira Balcão	1	568x360x15
06	Porta	1	654x594x15
07	Travessa	2	568x50x15

RECOMENDAÇÕES:

01 - Examine completamente todas as peças do móvel antes de iniciar o trabalho.

02 - Recomenda-se montar o móvel conforme este Manual de Montagem.

03 - É de responsabilidade do montador seguir as instruções do Manual de Montagem, que são fundamentais para garantir a estrutura do móvel.

04 - Certifique-se de que todos os acessórios utilizados na montagem (parafusos, porcas, ponteiras) estejam fixados o suficiente, totalmente atarraxados, evitando que venham a provocar ferimentos.

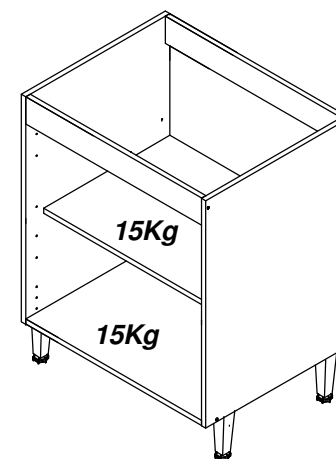
LIMPEZA:

01 - Pano levemente umedecido com água, seguido de pano seco.

02 - Não utilizar produtos químicos ou abrasivos.

GARANTIA:

01 - 3 meses para defeitos ou vícios de origem.



ADVERTÊNCIAS:

01 - Esteja ciente do risco de chama aberta e outras fontes de calor, tais como aquecedores elétricos, aquecedores a gás etc. nas proximidades do produto.

02 - Não utilize o produto se alguma parte estiver quebrada, rasgada ou faltando. Utilizar somente peças de reposição aprovadas pelo fabricante.

Data: 18/04/2016

Revisão: 04

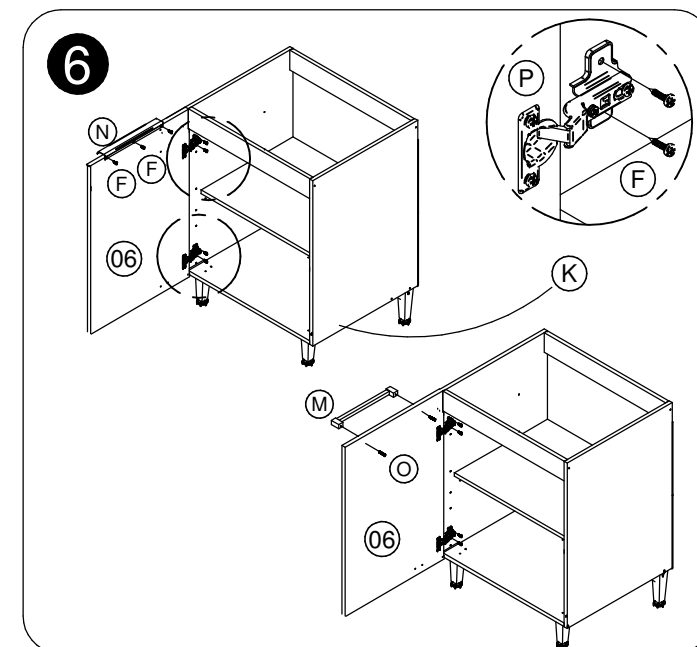
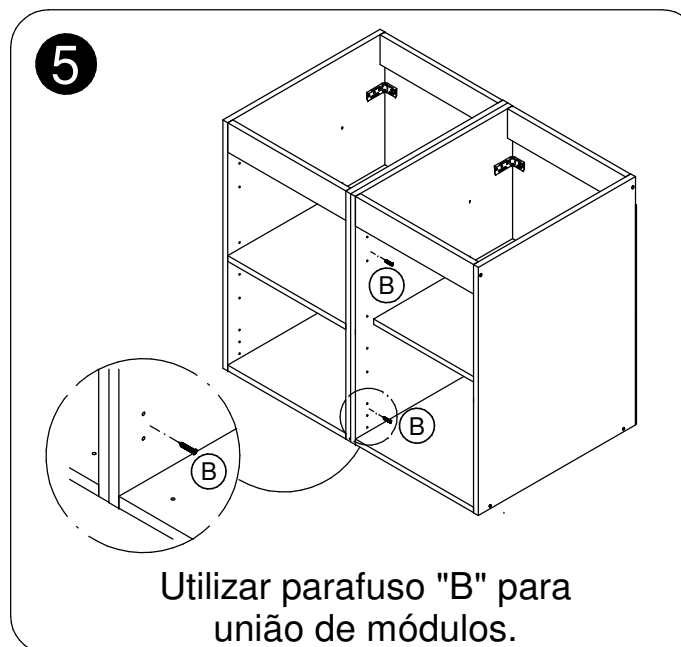
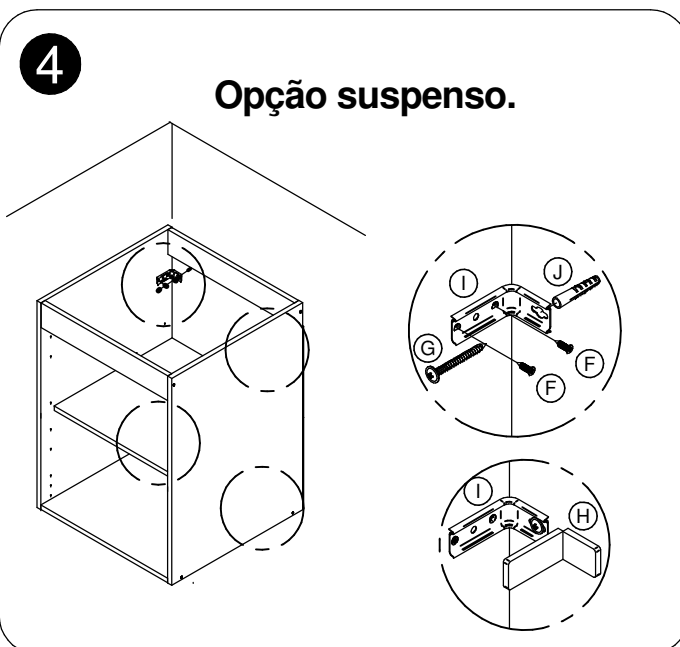
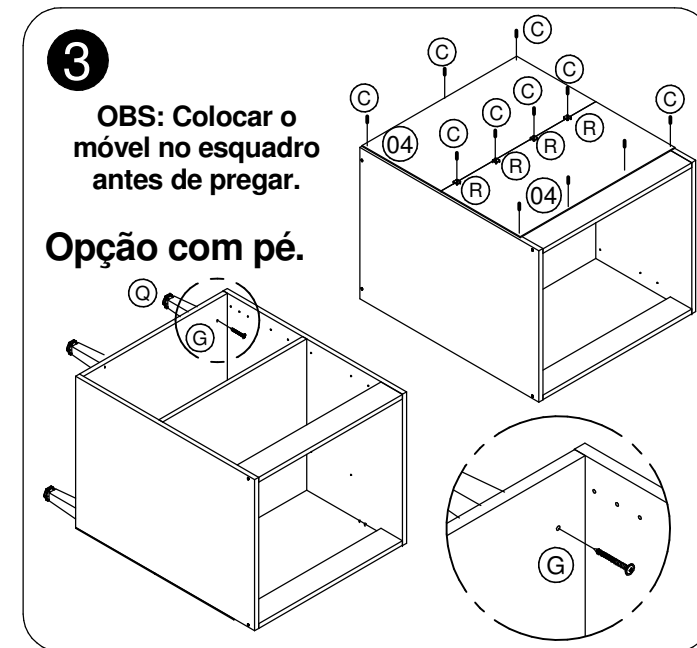
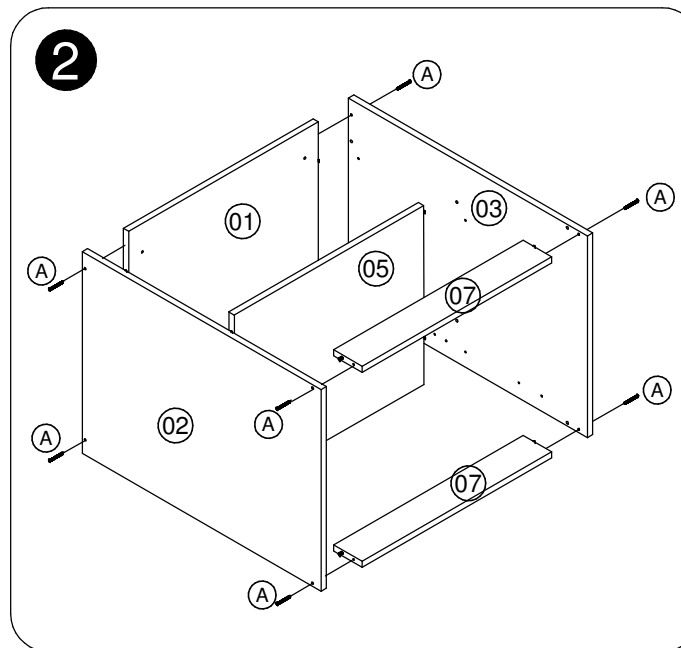
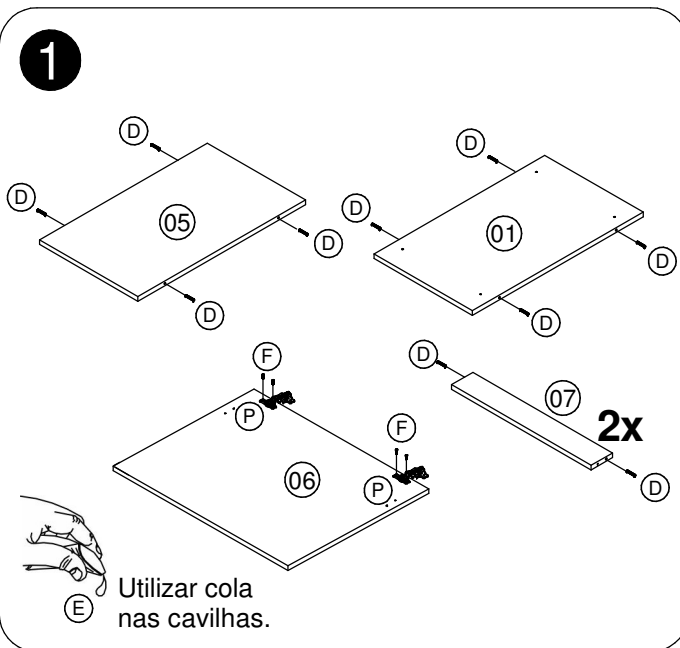
REF	DESCRIÇÃO	QTD
A	Parafuso 3,5x40mm	08
B	Parafuso 3,5x25mm	02
C	Prego 10x10	19
D	Cavilha 6x30mm	12
E	COLA Cola	01
F	Parafuso 3,5x14mm	14
G	Parafuso 5x50mm	04
H	Proteção para suporte	02
I	Suporte Fixação	02
J	Bucha	02
K	Adesivo Tapafuro	08
L	Etiqueta adesiva Art in móveis. Colocar no lado externo do produto	01
M	Puxador	01
N	Puxador Perfilado	01
O	Parafuso 3,5x30mm	03
P	Dobradiça	02
Q	Pés Quadrados	04
R	Fixador para costas	03

FERRAMENTAS NECESSÁRIAS:



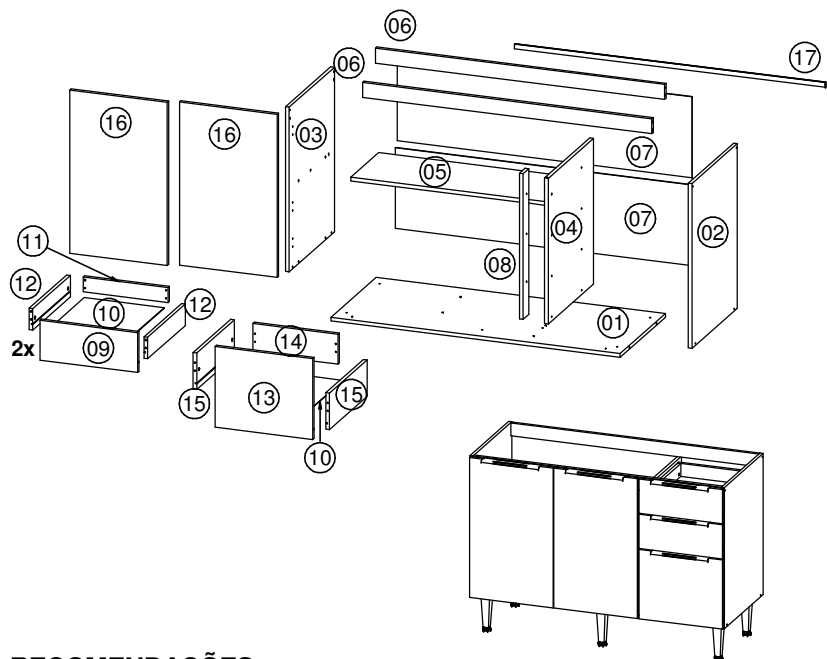
20 min.

"IMPORTANTE LER COM ATENÇÃO E GUARDAR PARA EVENTUAIS CONSULTAS"



CZ 614

Instruções de Montagem

www.artinmoveis.com.br**mia Coccina**
MÓVEIS PARA COZINHARua Joni José Bozzeto, 300 - Bairro Tamandaré
Garibaldi | RS | CEP: 95720-000 | Fone / Fax: 54.3464.7071

Lista de peças

CÓD	DESCRIÇÃO	QTD	DIMENSÃO
01	Base Balcão	1	1168x484x15
02	Lateral Direita Balcão Gaveteiro	1	660x484x15
03	Lateral Esquerda Balcão	1	660x484x15
04	Divisão Balcão	1	594x484x15
05	Prat Balcão	1	785x298x15
06	Travessa	2	1168x50x15
07	Costa	2	324x1190x03
08	Pilastra Balcão	1	594x60x15
09	Frente Gaveta	2	160x394x15
10	Fundo de Gaveta	3	323x420x03
11	Costa Gaveta	2	343x66x15
12	Lateral Gaveta	4	402x92x15
13	Frente Gavetão	1	324x394x15
14	Costa Gavetão	1	343x148x15
15	Lateral Gavetão	2	402x174x15
16	Porta	2	654x394x15
17	Perfil	1	1168mm

REF	DESCRIÇÃO	QTD
A	Parafuso 3,5x40mm	10
B	Parafuso Ø3,5x25	05
C	Prego 10x10	40
D	Cavilha 6x30mm	27
E	COLA Cola	01
F	Parafuso 3,5x14mm	54
G	Parafuso 5x50mm	05
H	Proteção para suporte	05
I	Suporte Fixação	05
J	Bucha	05
K	Adesivo Tapafuro	30
L	Etiqueta adesiva Art in móveis. Colocar no lado externo do produto	01
M	Minifix	16
N	Puxador	05
O	Parafuso 3,5x30mm	15
P	Dobradiça	04
Q	Parafuso 6 x 8mm	12
R	Tambor Minifix	16
S	Pés Quadrados	05
T	Suporte Prateleira Ø 6x8	04
U	Corrediça Telescópica	03
V	Cantoneira 18x18	02

RECOMENDAÇÕES:

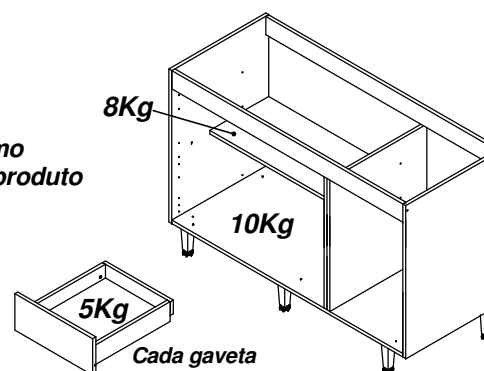
- 01** - Examine completamente todas as peças do móvel antes de iniciar o trabalho.
02 - Recomenda-se montar o móvel conforme este Manual de Montagem.
03 - É de responsabilidade do montador seguir as instruções do Manual de Montagem, que são fundamentais para garantir a estrutura do móvel.
04 - Certifique-se de que todos os acessórios utilizados na montagem (parafusos, porcas, ponteiras) estejam fixados o suficiente, totalmente atarraxados, evitando que venham a provocar ferimentos.

LIMPEZA:

- 01** - Pano levemente umedecido com água, seguido de pano seco.
02 - Não utilizar produtos químicos ou abrasivos.

GARANTIA:

- 01** - 3 meses para defeitos ou vícios de origem.



Data: 06/12/2015
 Revisão: 03

ADVERTÊNCIAS:

- 01** - Esteja ciente do risco de chama aberta e outras fontes de calor, tais como aquecedores elétricos, aquecedores a gás etc. nas proximidades do produto.
02 - Não utilize o produto se alguma parte estiver quebrada, rasgada ou faltando. Utilizar somente peças de reposição aprovadas pelo fabricante.

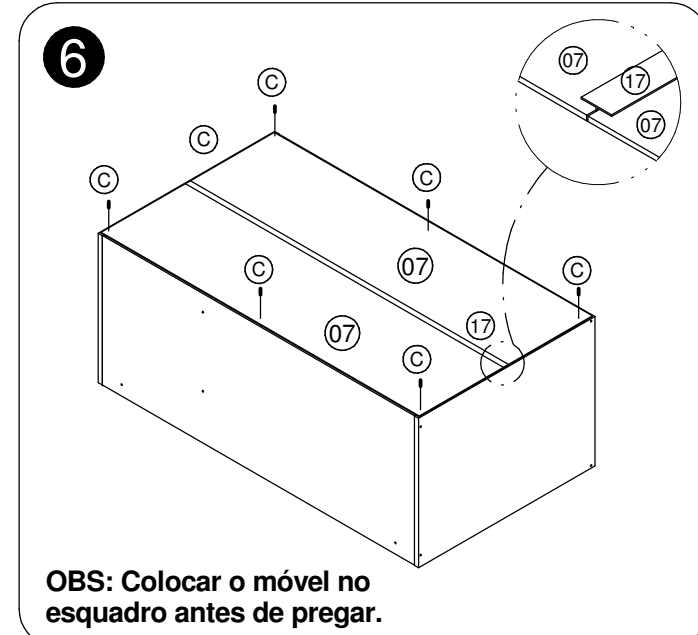
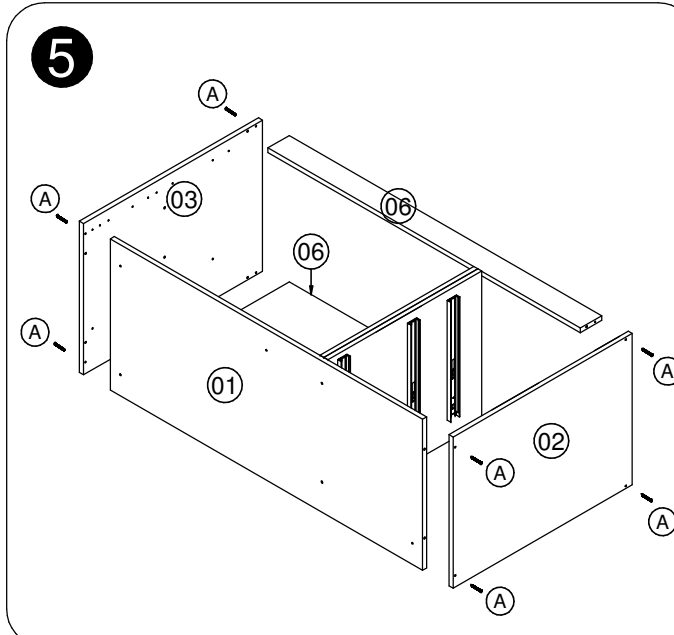
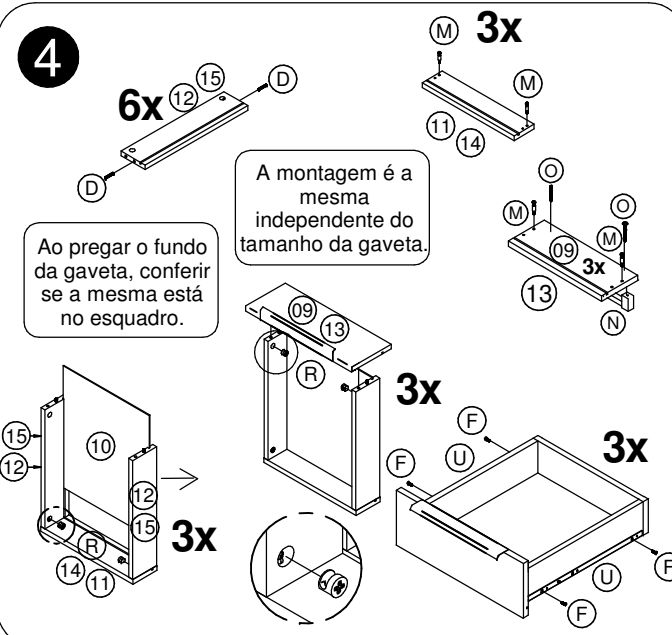
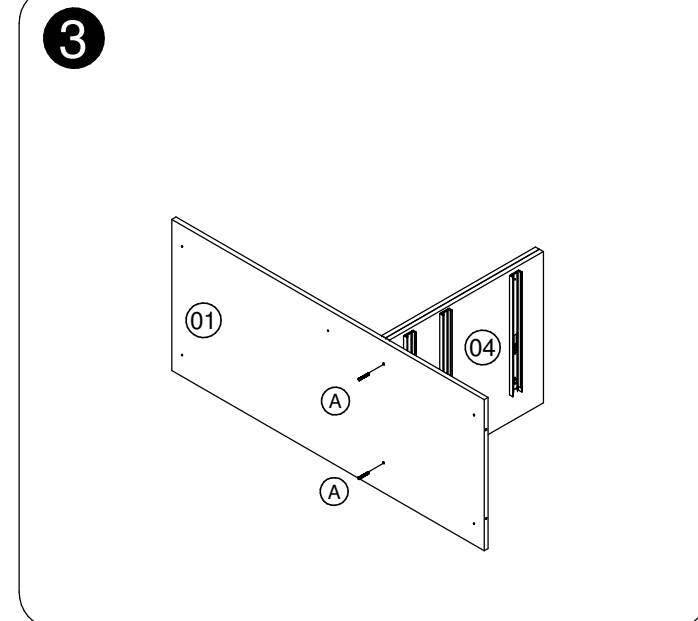
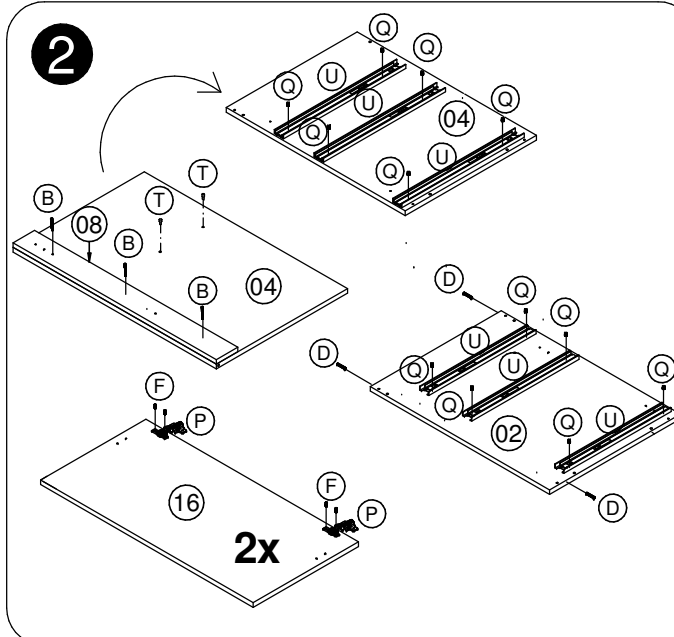
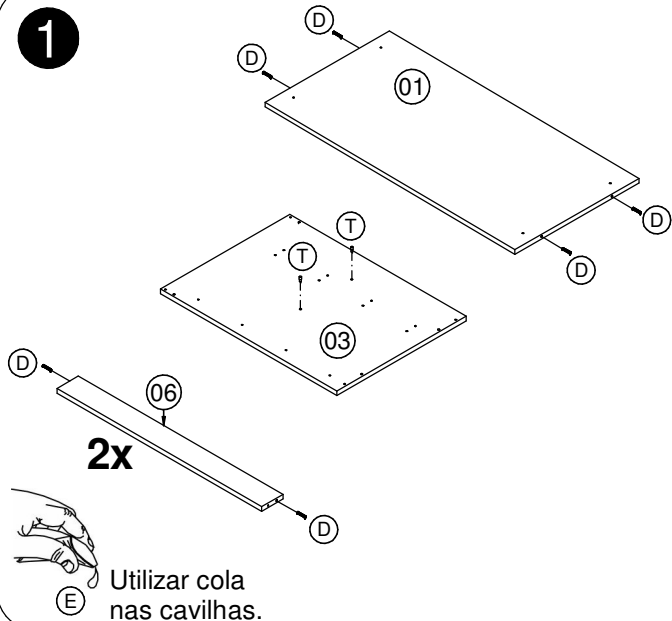
FERRAMENTAS NECESSÁRIAS:

**"IMPORTANTE LER COM ATENÇÃO E GUARDAR PARA EVENTUAIS CONSULTAS"**

CZ 614

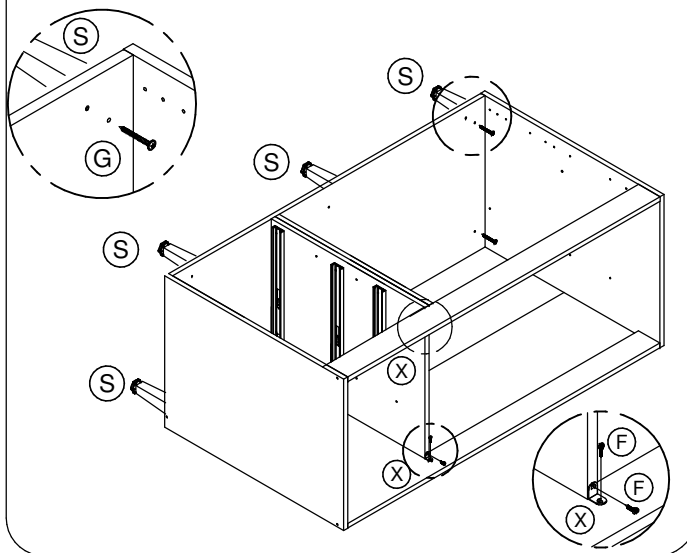
Manual de Montagem Instructivo de Montaje

mia
Cocciça
MÓVEIS PARA COZINHA



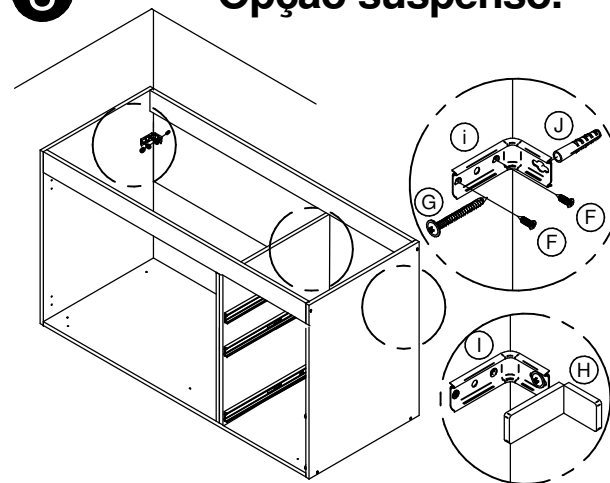
7

Opção com pés.

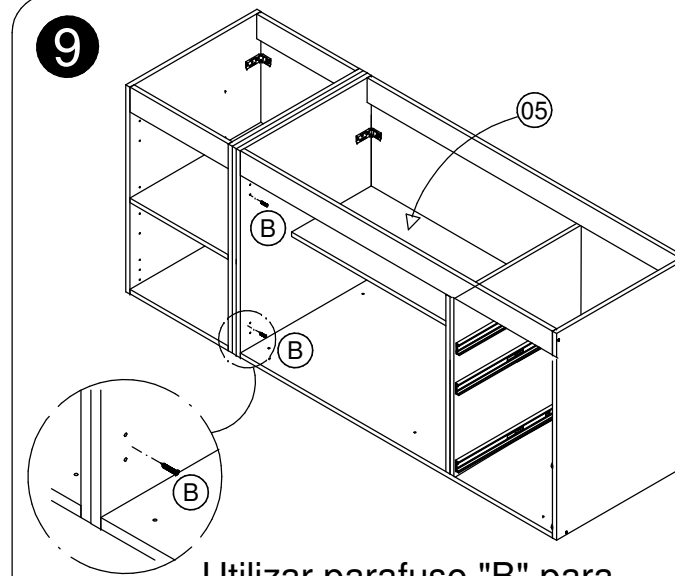


8

Opção suspenso.

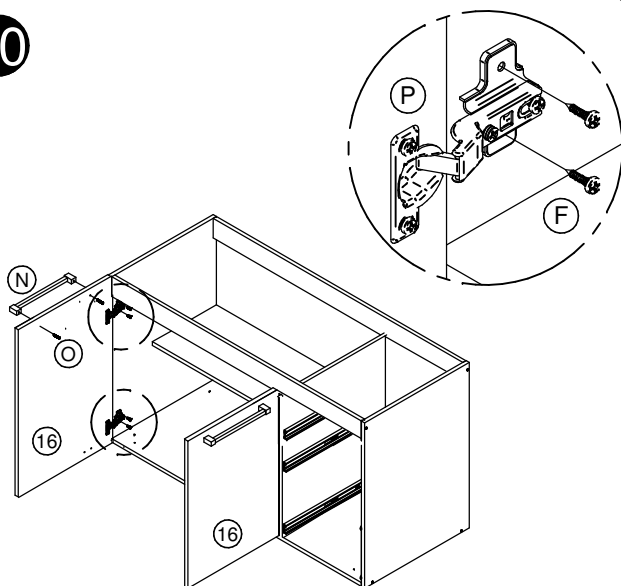


9

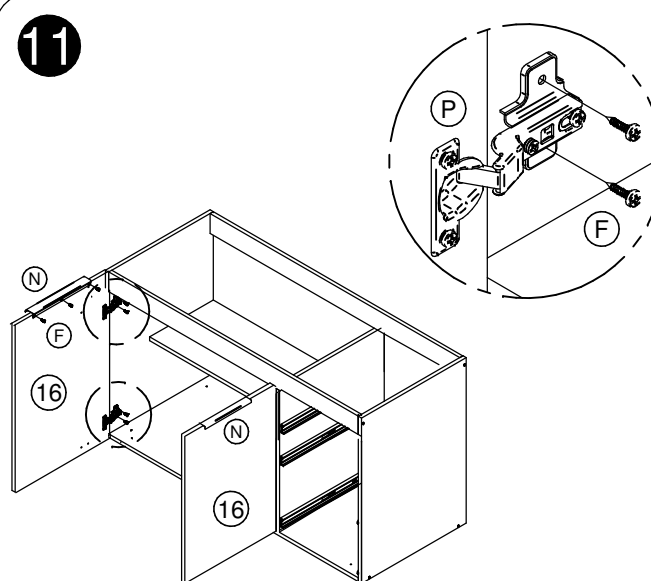


Utilizar parafuso "B" para união de módulos.

10

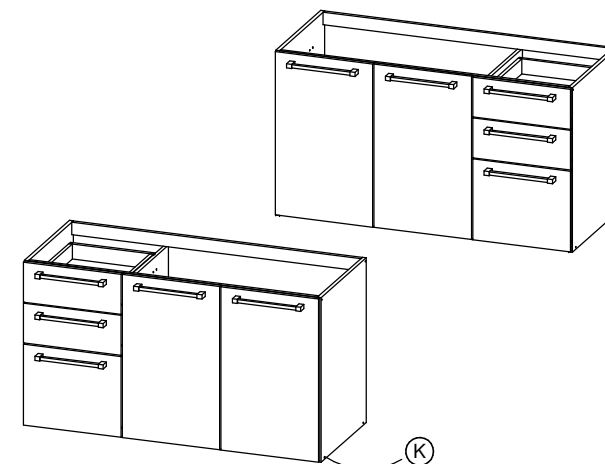


11



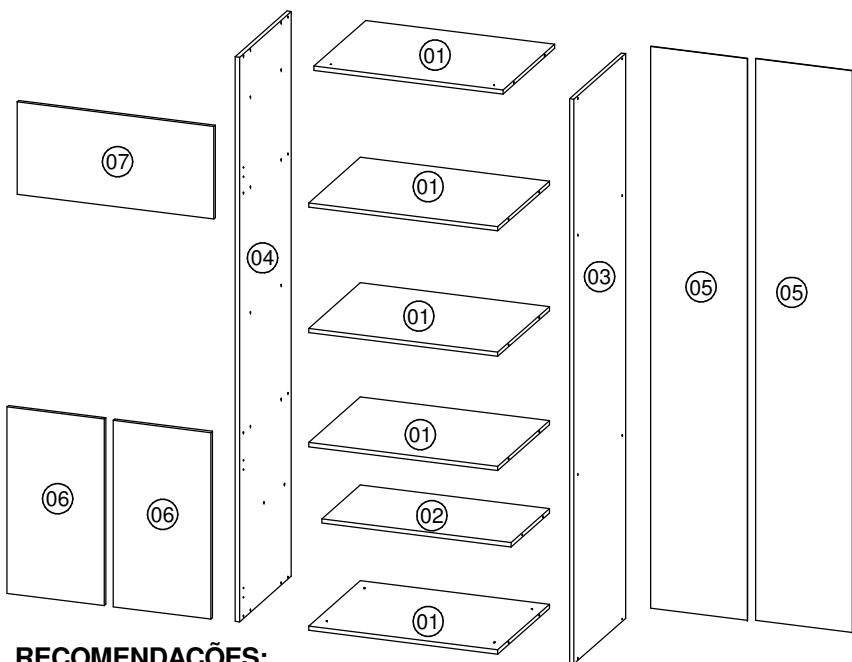
12

Opção de montagem com as gavetas para a direita e para a esquerda.



CZ 704

Instruções de Montagem

www.artinmoveis.com.br**mia Coccina**
MÓVEIS PARA COZINHARua Joni José Bozzeto, 300 - Bairro Tamandaré
Garibaldi | RS | CEP: 95720-000 | Fone / Fax: 54.3464.7071

Lista de peças

CÓD	DESCRIÇÃO	QTD	DIMENSÃO
01	Base Balcão	5	668x484x15
02	Prateleira	1	668x360x15
03	Lateral Direita	1	1980x484x15
04	Lateral Esquerda	1	1980x484x15
05	Costa	2	1970x342x03
06	Porta	2	654x344x15
07	Porta	1	324x694x15

RECOMENDAÇÕES:

- 01** - Examine completamente todas as peças do móvel antes de iniciar o trabalho.
02 - Recomenda-se montar o móvel conforme este Manual de Montagem.
03 - É de responsabilidade do montador seguir as instruções do Manual de Montagem, que são fundamentais para garantir a estrutura do móvel.
04 - Certifique-se de que todos os acessórios utilizados na montagem (parafusos, porcas, ponteiras) estejam fixados o suficiente, totalmente atarraxados, evitando que venham a provocar ferimentos.

LIMPEZA:

- 01** - Pano levemente umedecido com água, seguido de pano seco.
02 - Não utilizar produtos químicos ou abrasivos.

GARANTIA:

- 01** - 3 meses para defeitos ou vícios de origem.



50 Kg
Peso Máximo suportado pelo produto

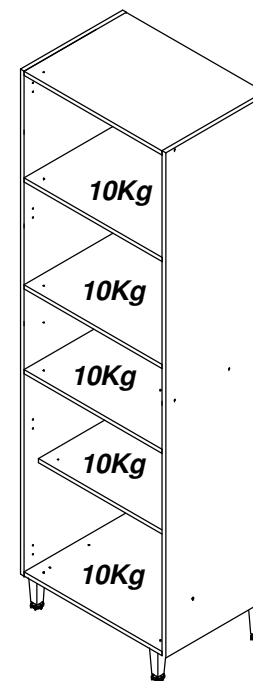
FERRAMENTAS NECESSÁRIAS:



20 min.

ADVERTÊNCIAS:

- 01** - Esteja ciente do risco de chama aberta e outras fontes de calor, tais como aquecedores elétricos, aquecedores a gás etc. nas proximidades do produto.
02 - Não utilize o produto se alguma parte estiver quebrada, rasgada ou faltando. Utilizar somente peças de reposição aprovadas pelo fabricante.

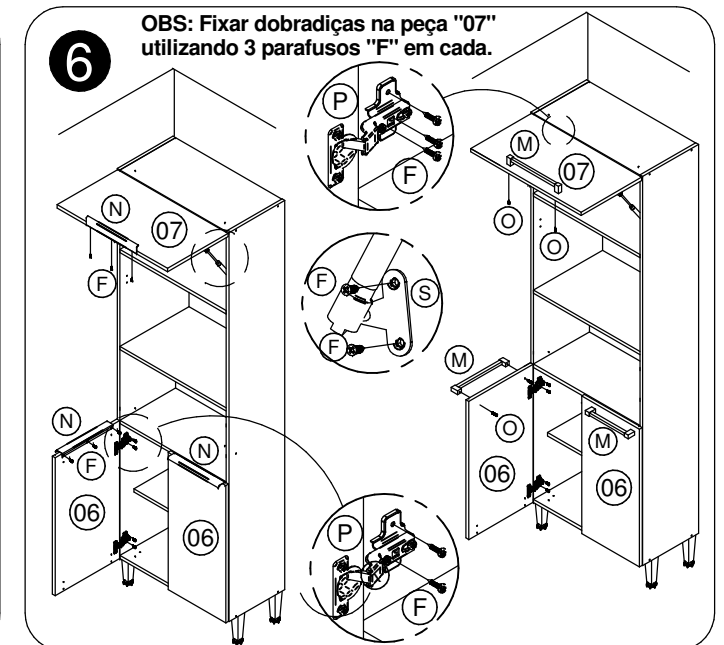
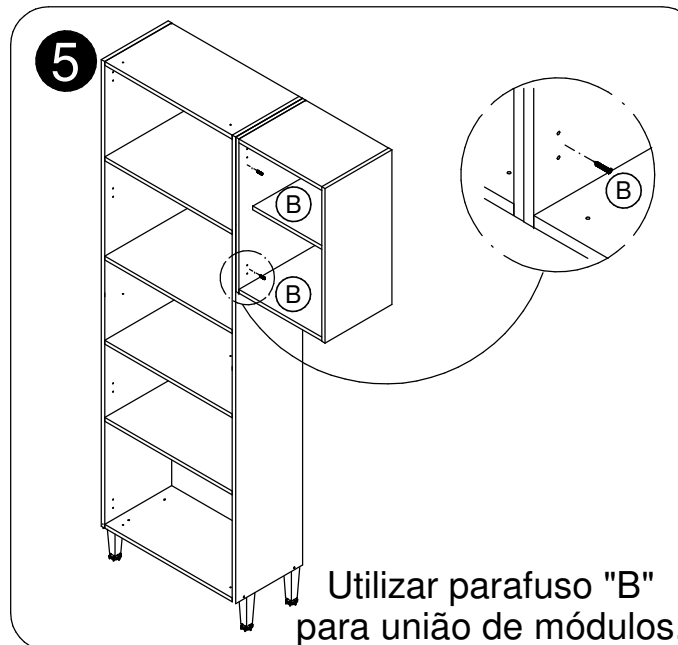
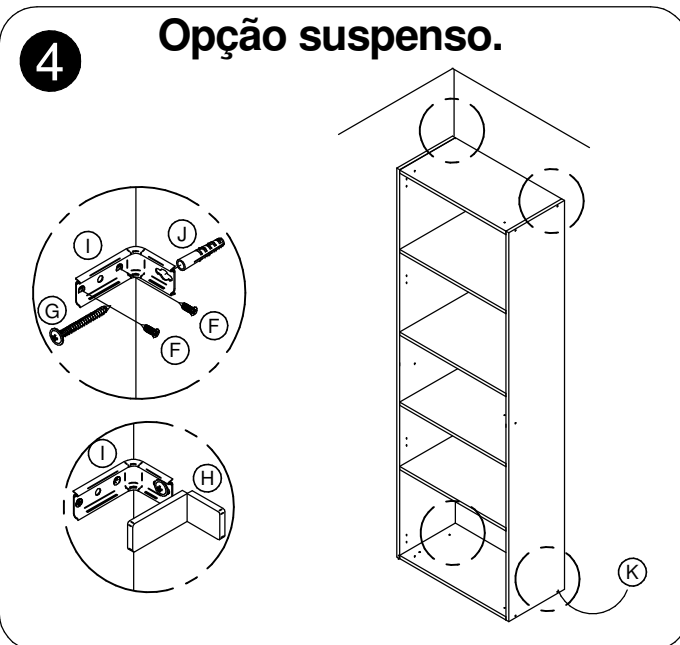
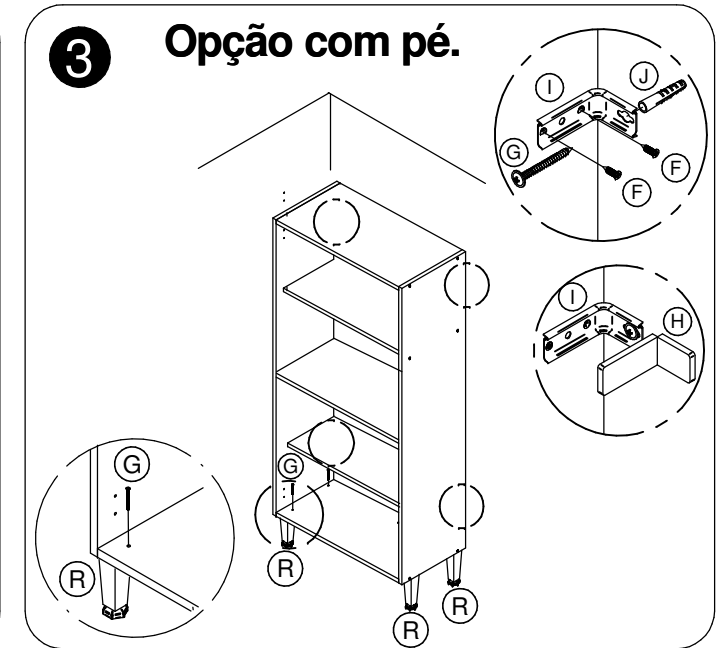
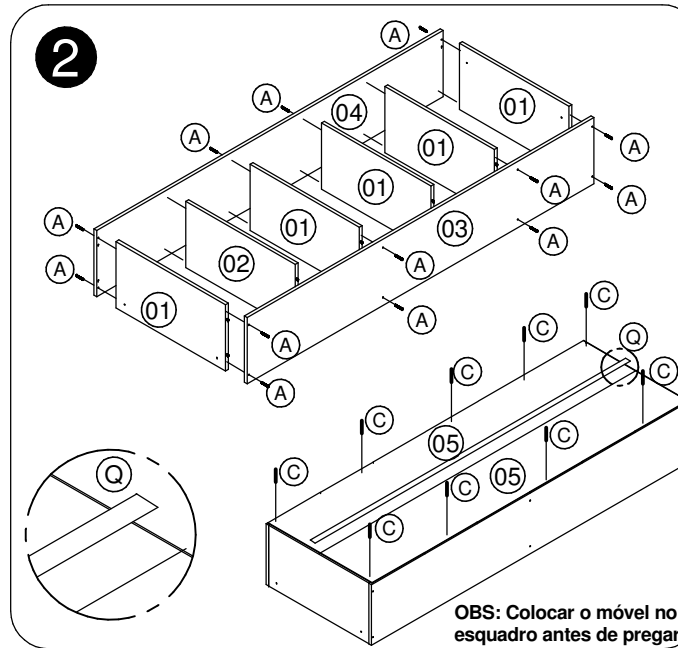
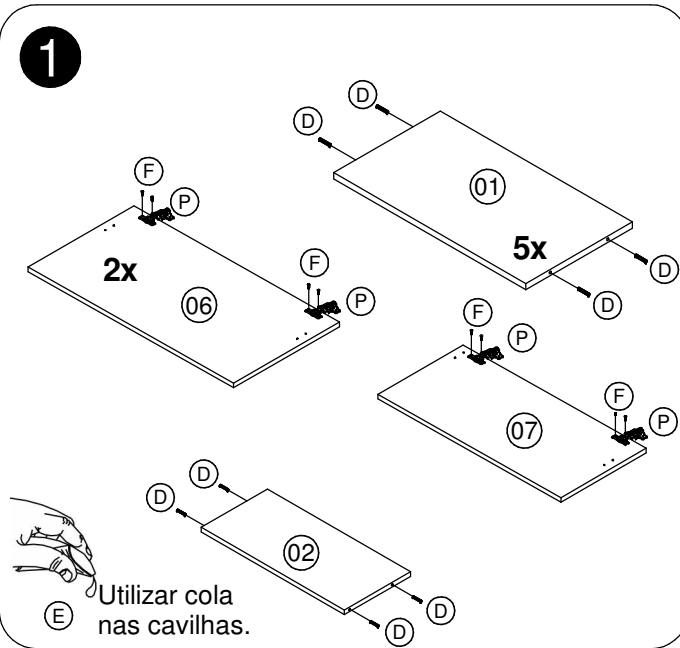


REF	DESCRIÇÃO	QTD
A	Parafuso 3,5x40mm	16
B	Parafuso 3,5x25mm	02
C	Pregos 10x10	34
D	Cavilha 6x30mm	24
E	COLA Cola	01
F	Parafuso 3,5x14mm	40
G	Parafuso 5x50mm	04
H	Proteção para suporte	04
I	Suporte Fixação	04
J	Bucha	04
K	Adesivo Tapafuro	16
L	Etiqueta adesiva Art in móveis. Colocar no lado externo do produto	01
M	Puxador	03
N	Puxador Perfilado	03
O	Parafuso 3,5x30mm	09
P	Dobradiça	06
Q	Perfil	01
R	Pés Quadrados	04
S	Pistão	01

Data: 26/01/2016

Revisão: 03

"IMPORTANTE LER COM ATENÇÃO E GUARDAR PARA EVENTUAIS CONSULTAS"



CZ 804-806

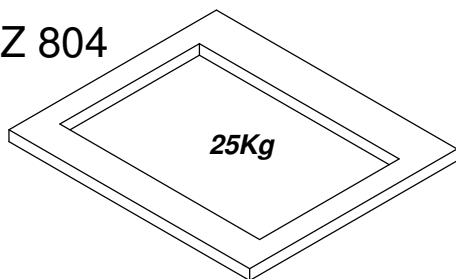
Instruções de Montagem

www.artinmoveis.com.br

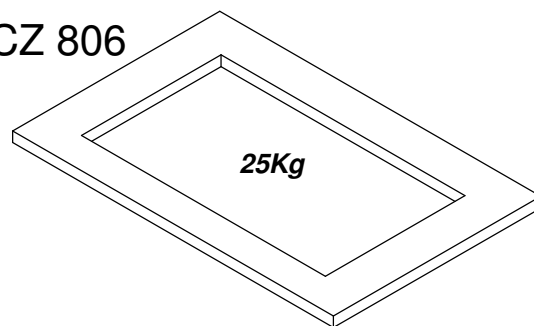
Cozinha
MÓVEIS PARA COZINHA

Rua Joni José Bozzeto, 300 - Bairro Tamandaré
Garibaldi | RS | CEP: 95720-000 | Fone / Fax: 54.3464.7071

CZ 804



CZ 806



Lista de peças

CÓD	DESCRIÇÃO	QTD	DIMENSÃO CZ 804	DIMENSÃO CZ 806
01	Tampo	1	600X517X25	800x517x25

RECOMENDAÇÕES:

- 01** - Examine completamente todas as peças do móvel antes de iniciar o trabalho.
- 02** - Recomenda-se montar o móvel conforme este Manual de Montagem.
- 03** - É de responsabilidade do montador seguir as instruções do Manual de Montagem, que são fundamentais para garantir a estrutura do móvel.
- 04** - Certifique-se de que todos os acessórios utilizados na montagem (parafusos, porcas, ponteiras) estejam fixados o suficiente, totalmente atarraxados, evitando que venham a provocar ferimentos.

LIMPEZA:

- 01** - Pano levemente umedecido com água, seguido de pano seco.
- 02** - Não utilizar produtos químicos ou abrasivos.

GARANTIA:

- 01** - 3 meses para defeitos ou vícios de origem.



Peso Máximo suportado pelo produto

FERRAMENTAS NECESSÁRIAS:

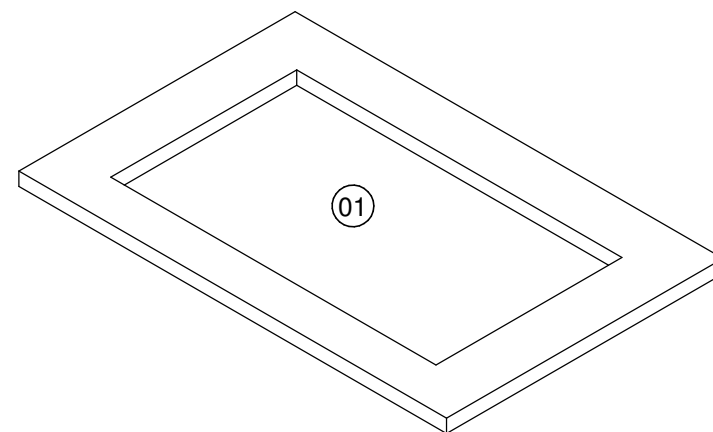


ADVERTÊNCIAS:

- 01** - Esteja ciente do risco de chama aberta e outras fontes de calor, tais como aquecedores elétricos, aquecedores a gás etc. nas proximidades do produto.
- 02** - Não utilize o produto se alguma parte estiver quebrada, rasgada ou faltando. Utilizar somente peças de reposição aprovadas pelo fabricante.

Data: 25/02/2015

Revisão: 00



REF	DESCRIÇÃO	QTD
A	 Cantoneira 18x18mm	04
B	 Parafuso 3,5x14mm	08

"IMPORTANTE LER COM ATENÇÃO E GUARDAR PARA EVENTUAIS CONSULTAS"

CZ 804-806

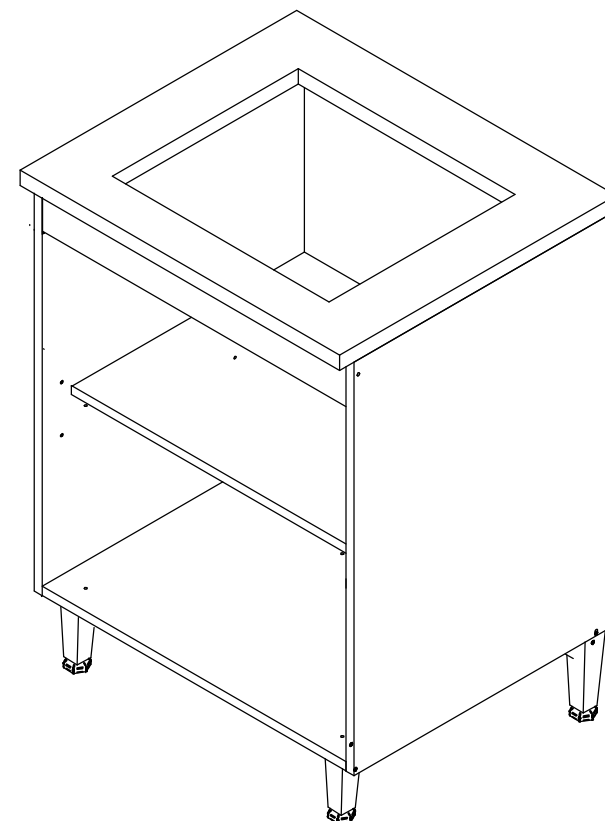
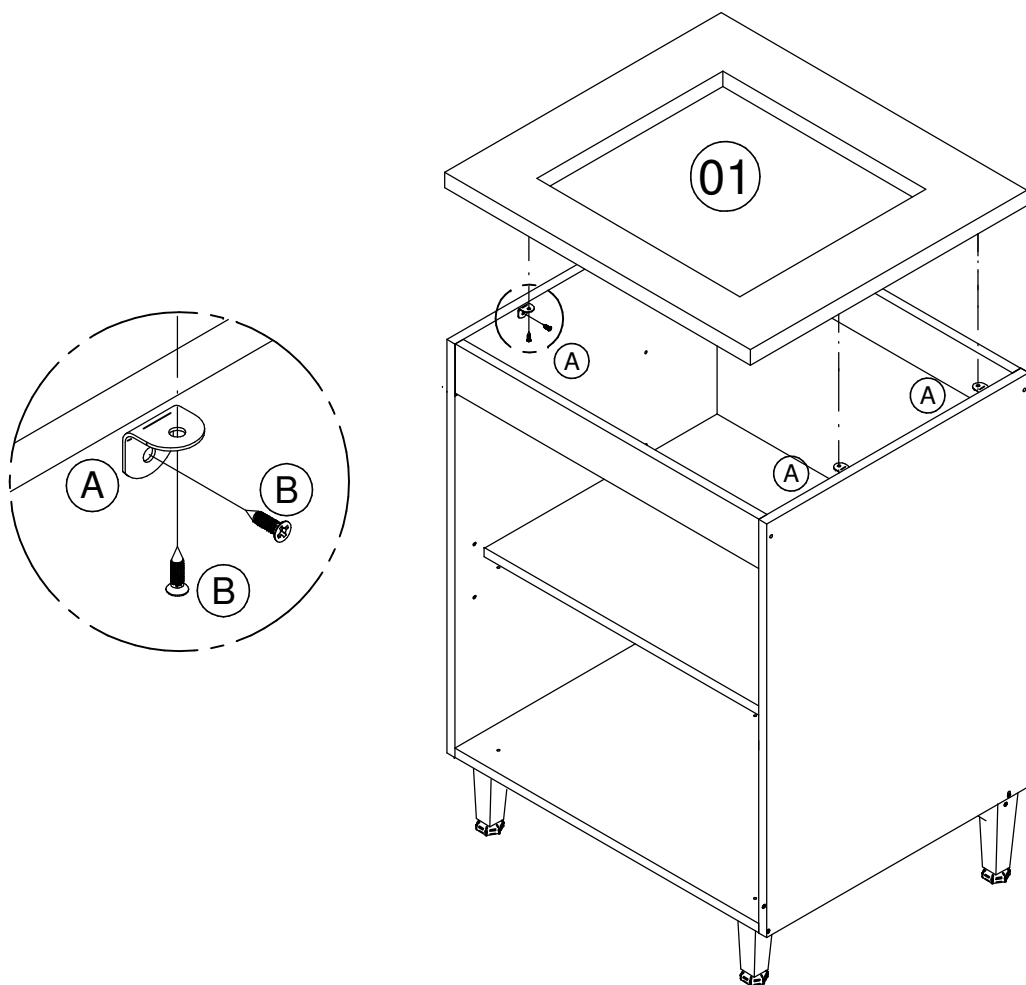
Manual de Montagem
Instructivo de Montaje

Amia
Cocciça
MÓVEIS PARA COZINHA

1

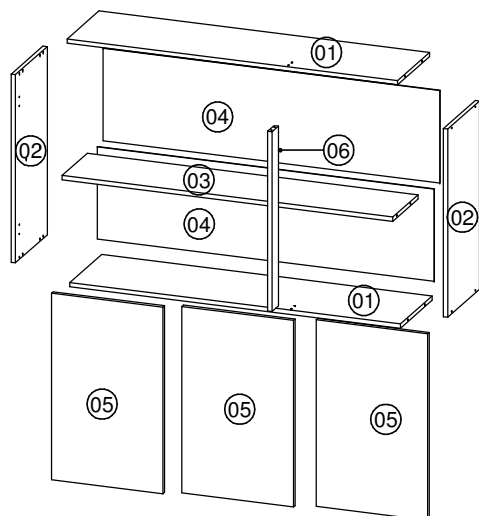
A montagem é a mesma para todas referências independente do tamanho que cada uma tenha.

OBS: Se necessário, pode-se aumentar o furo utilizando uma serra tico-tico.



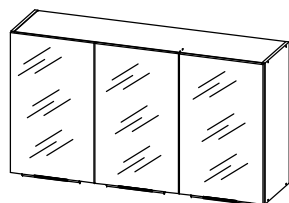
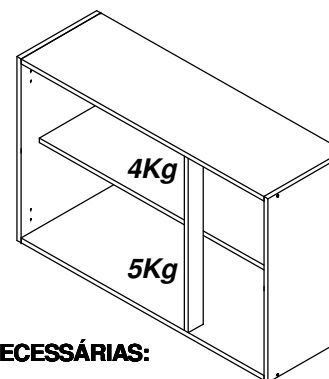
CZ 417

Instruções de Montagem

www.artinmoveis.com.br**mia Coccina**
MÓVEIS PARA COZINHARua Joni José Bozzeto, 300 - Bairro Tamandaré
Garibaldi | RS | CEP: 95720-000 | Fone / Fax: 54.3464.7071

Lista de peças

CÓD	DESCRIÇÃO	QTD	DIMENSÃO
01	Base Aéreo 3 Portas	2	1168X298X15
02	Lateral Aéreo	2	660X298X15
03	Prateleira Aéreo	1	1168X236X15
04	Costa	2	324X1190X03
05	Porta	3	654X394X19
06	Travessa Aéreo	1	630X60X15

**Peso Máximo suportado pelo produto**

FERRAMENTAS NECESSÁRIAS:



ADVERTÊNCIAS:

01 - Esteja ciente do risco de chama aberta e outras fontes de calor, tais como aquecedores elétricos, aquecedores a gás etc. nas proximidades do produto.
02 - Não utilize o produto se alguma parte estiver quebrada, rasgada ou faltando. Utilizar somente peças de reposição aprovadas pelo fabricante.

REF	DESCRIÇÃO	QTD
A	Parafuso 3,5x40mm	12
B	Parafuso 3,5x25mm	02
C	Pregos 10x10	28
D	Cavilha 6x30mm	12
E	COLA Cola	01
F	Parafuso 3,5x14mm	39
G	Parafuso 5x50mm	03
H	Proteção para suporte	03
I	Suporte Fixação	03
J	Bucha	03
K	Adesivo Tapafuro	08
L	Etiqueta adesiva Art in móveis. Colocar no lado externo do produto	01
M	Dobradiça	06
N	Fixador para costas	06
O	Fecho Toque	03

RECOMENDAÇÕES:

- 01** - Examine completamente todas as peças do móvel antes de iniciar o trabalho.
02 - Recomenda-se montar o móvel conforme este Manual de Montagem.
03 - É de responsabilidade do montador seguir as instruções do Manual de Montagem, que são fundamentais para garantir a estrutura do móvel.
04 - Certifique-se de que todos os acessórios utilizados na montagem (parafusos, porcas, ponteiras) estejam fixados o suficiente, totalmente atarraxados, evitando que venham a provocar ferimentos.

LIMPEZA:

- 01** - Pano levemente umedecido com água, seguido de pano seco.
02 - Não utilizar produtos químicos ou abrasivos.

GARANTIA:

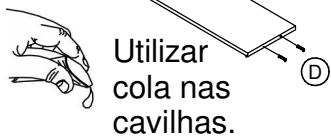
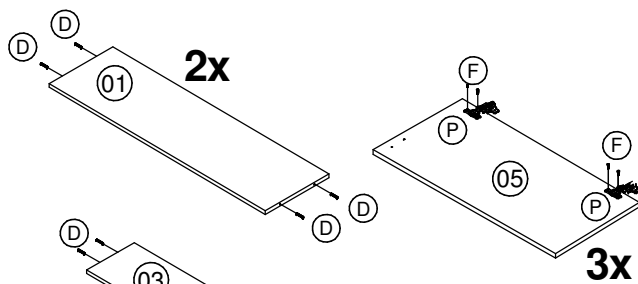
- 01** - 3 meses para defeitos ou vícios de origem.

Data: 01/03/2015

Revisão: 01

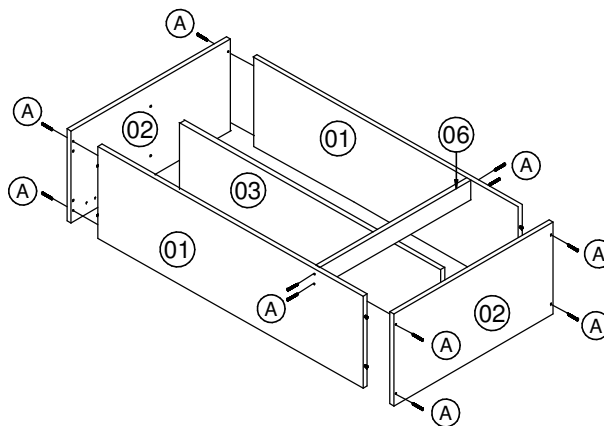
"IMPORTANTE LER COM ATENÇÃO E GUARDAR PARA EVENTUAIS CONSULTAS"

1

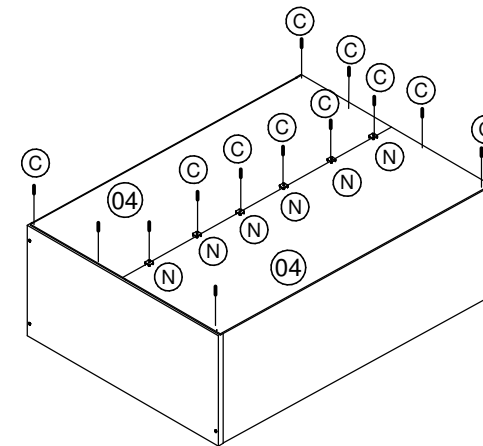


Utilizar
cola nas
cavilhas.

2

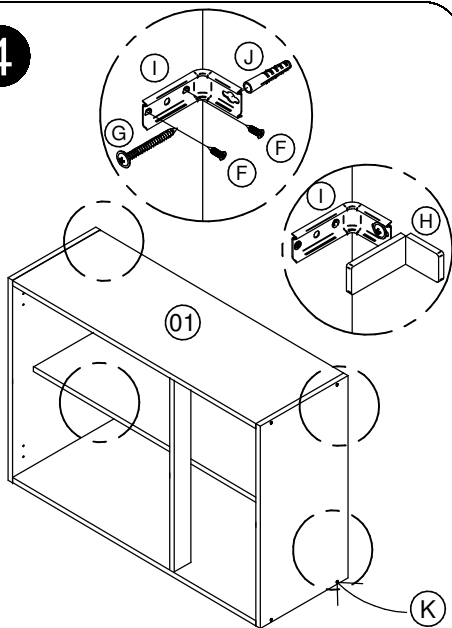


3

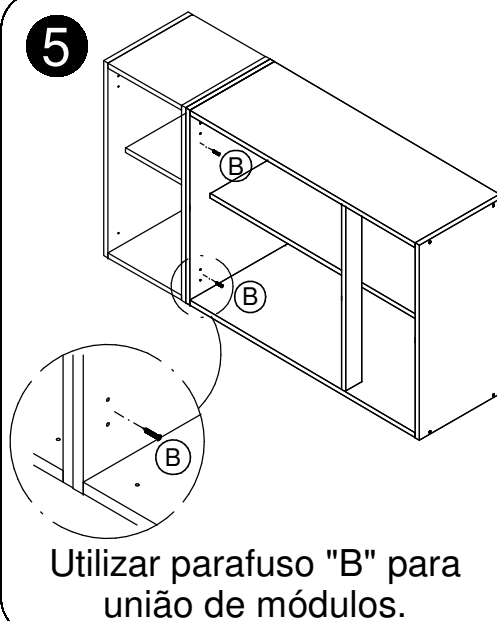


**OBS: Colocar o móvel no
esquadro antes de pregar.**

4

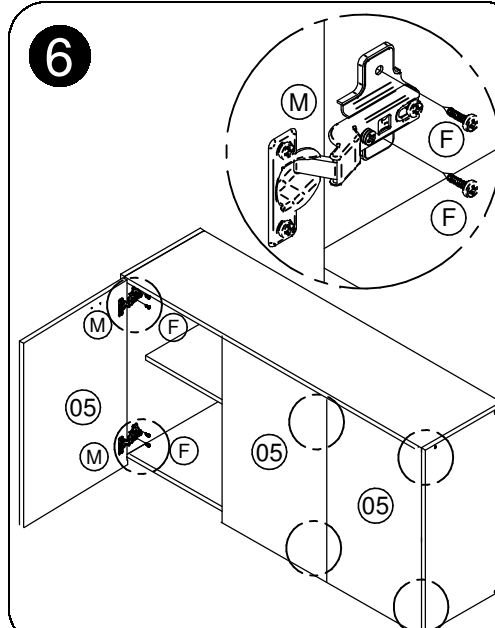


5



Utilizar parafuso "B" para
união de módulos.

6



7

