

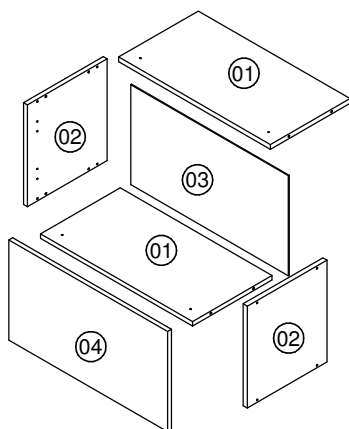
**CZ 400-401  
402**

# Instruções de Montagem

www.artinmoveis.com.br

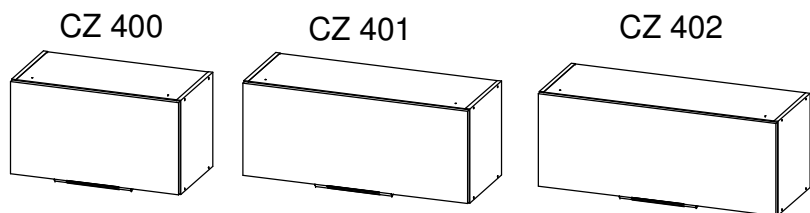
**mia  
Cocina**  
MÓVEIS PARA COZINHA

Rua Joni José Bozzeto, 300 - Bairro Tamandaré  
Garibaldi | RS | CEP: 95720-000 | Fone / Fax: 54.3464.7071

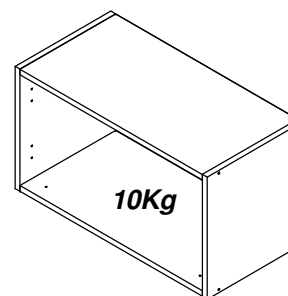


## Lista de peças

CÓD	DESCRIÇÃO	QTD	DIMENSÃO CZ 400	DIMENSÃO CZ 401	DIMENSÃO CZ 402
01	Base Aéreo	2	568X298X15	668x298x15	768x298x15
02	Lateral Aéreo	2	330x298x15	330x298x15	330x298x15
03	Costa	1	324x590x03	324x690x03	324x790x15
04	Porta	1	324x594x15	324x694x15	324x794x15



**Peso Máximo  
suportado pelo produto**



## FERRAMENTAS NECESSÁRIAS:



## ADVERTÊNCIAS:

**01** - Esteja ciente do risco de chama aberta e outras fontes de calor, tais como aquecedores elétricos, aquecedores a gás etc. nas proximidades do produto.  
**02** - Não utilize o produto se alguma parte estiver quebrada, rasgada ou faltando. Utilizar somente peças de reposição aprovadas pelo fabricante.

Data: 09/01/2016

Revisão: 02

REF	DESCRIÇÃO	QTD
<b>A</b>	Parafuso 3,5x40mm	<b>08</b>
<b>B</b>	Parafuso 3,5x25mm	<b>02</b>
<b>C</b>	Pregos 10x10	<b>16</b>
<b>D</b>	Cavilha 6x30mm	<b>08</b>
<b>E</b>	COLA Cola	<b>01</b>
<b>F</b>	Parafuso 3,5x14mm	<b>16</b>
<b>G</b>	Parafuso 5x50mm	<b>02</b>
<b>H</b>	Proteção para suporte	<b>02</b>
<b>I</b>	Suporte Fixação	<b>02</b>
<b>J</b>	Bucha	<b>02</b>
<b>K</b>	Adesivo Tapafuro	<b>08</b>
<b>L</b>	Etiqueta adesiva Art in móveis. Colocar no lado externo do produto	<b>01</b>
<b>M</b>	Puxador	<b>01</b>
<b>N</b>	Puxador Perfilado	<b>01</b>
<b>O</b>	Pistão	<b>01</b>
<b>P</b>	Parafuso 3,5x30mm	<b>03</b>
<b>Q</b>	Dobradiça	<b>02</b>

## RECOMENDAÇÕES:

**01** - Examine completamente todas as peças do móvel antes de iniciar o trabalho.

**02** - Recomenda-se montar o móvel conforme este Manual de Montagem.

**03** - É de responsabilidade do montador seguir as instruções do Manual de Montagem, que são fundamentais para garantir a estrutura do móvel.

**04** - Certifique-se de que todos os acessórios utilizados na montagem (parafusos, porcas, ponteiras) estejam fixados o suficiente, totalmente atarraxados, evitando que venham a provocar ferimentos.

## LIMPEZA:

**01** - Pano levemente umedecido com água, seguido de pano seco.

**02** - Não utilizar produtos químicos ou abrasivos.

## GARANTIA:

**01** - 3 meses para defeitos ou vícios de origem.

**"IMPORTANTE LER COM ATENÇÃO E GUARDAR PARA EVENTUAIS CONSULTAS"**

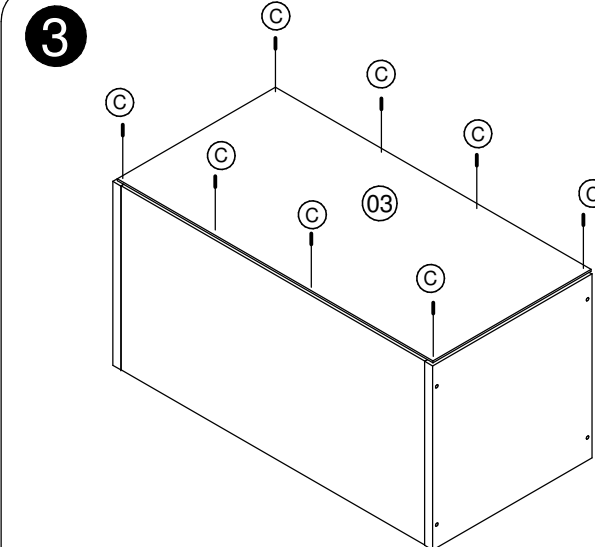
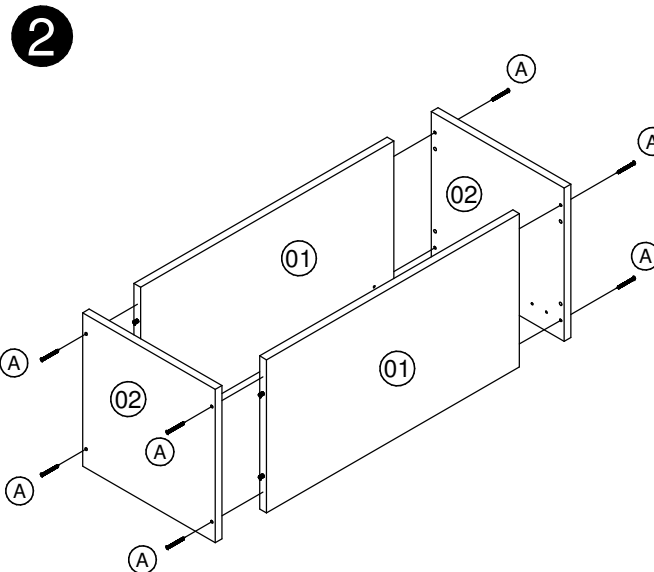
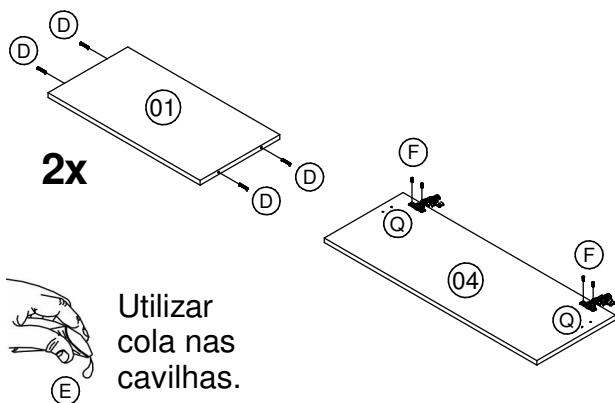
**CZ 400-401**  
**402**

# Manual de Montagem

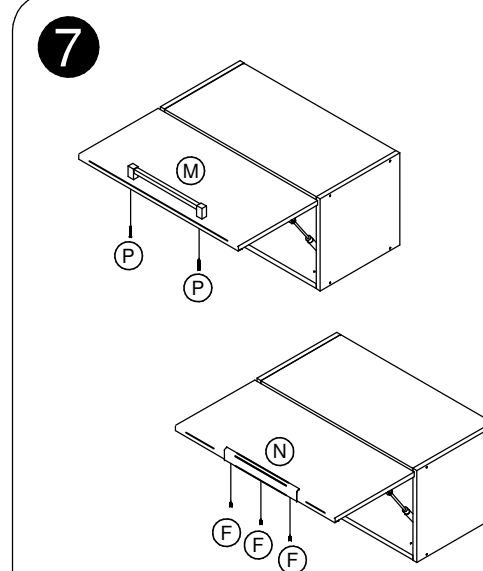
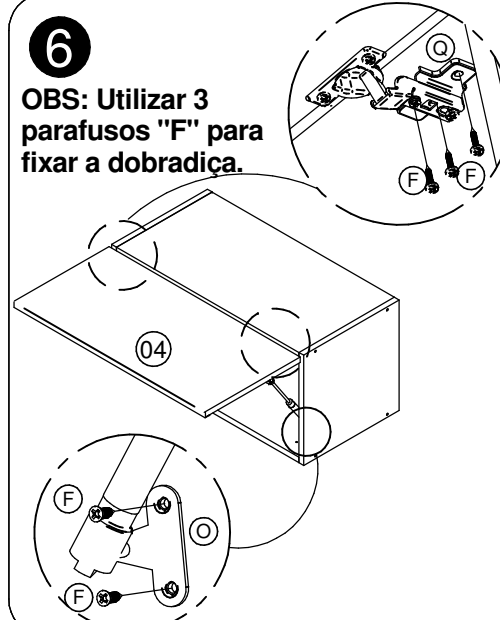
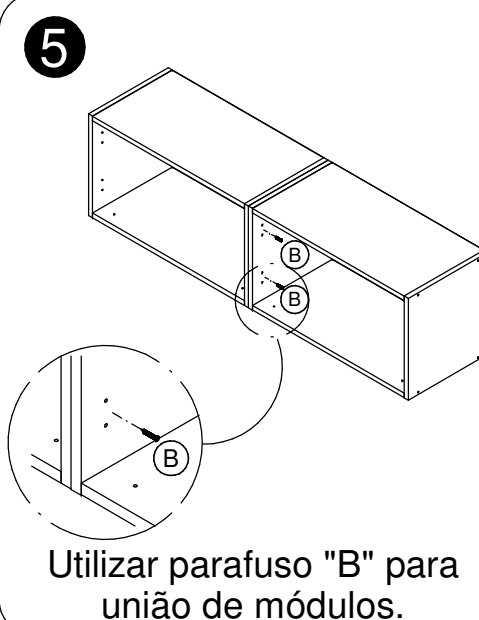
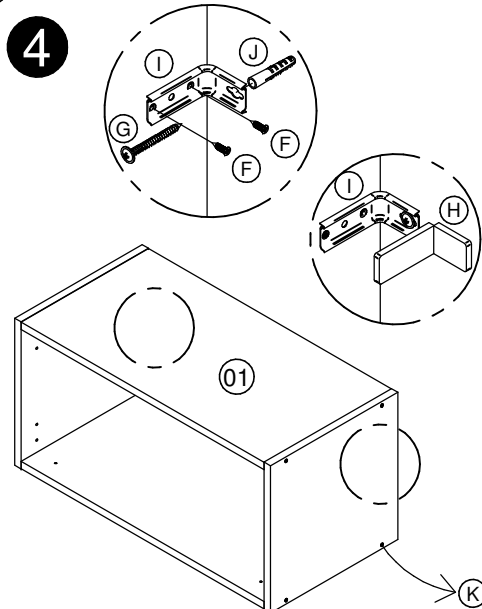
## Instrutivo de Montaje

**mia**  
**Cocciça**  
MÓVEIS PARA COZINHA

- 1** A montagem é a mesma para as 3 referências independente do tamanho que cada uma tenha.

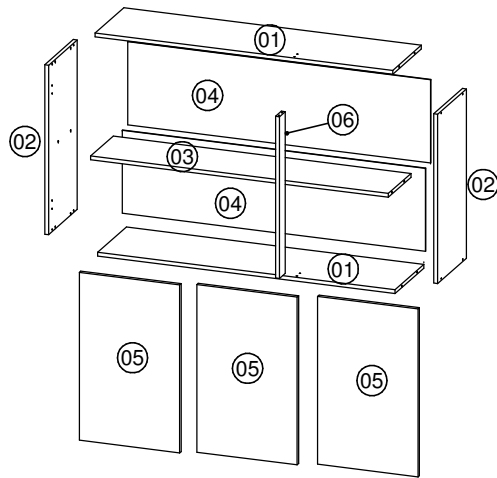


**OBS:** Colocar o móvel no esquadro antes de pregar.

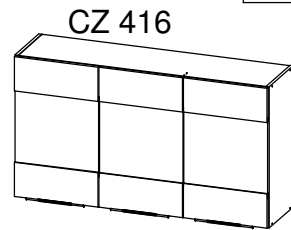
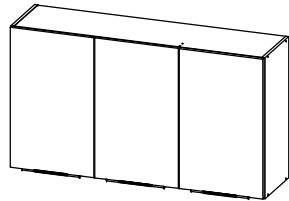


**CZ 415-416**

# Instruções de Montagem

[www.artinmoveis.com.br](http://www.artinmoveis.com.br)**Artin**  
MÓVEIS PARA COZINHARua Joni José Bozzeto, 300 - Bairro Tamandaré  
Garibaldi | RS | CEP: 95720-000 | Fone / Fax: 54.3464.7071

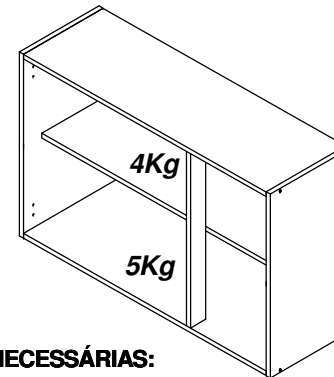
CZ 415



CZ 416

## Lista de peças

CÓD	DESCRIÇÃO	QTD	DIMENSÃO
01	Base Aéreo 3 Portas	2	1168X298X15
02	Lateral Aéreo	2	660X298X15
03	Prateleira Aéreo	1	1168X236X15
04	Costa	2	324X1190X03
05	Porta	3	654X394X15
06	Travessa Aéreo	1	630X60X15

**Peso Máximo  
suportado pelo produto**

## FERRAMENTAS NECESSÁRIAS:



## ADVERTÊNCIAS:

**01** - Esteja ciente do risco de chama aberta e outras fontes de calor, tais como aquecedores elétricos, aquecedores a gás etc. nas proximidades do produto.  
**02** - Não utilize o produto se alguma parte estiver quebrada, rasgada ou faltando. Utilizar somente peças de reposição aprovadas pelo fabricante.

Data: **09/01/2016**Revisão: **02**

REF	DESCRIÇÃO	QTD
<b>A</b>	Parafuso 3,5x40mm	<b>12</b>
<b>B</b>	Parafuso 3,5x25mm	<b>02</b>
<b>C</b>	Pregos 10x10	<b>28</b>
<b>D</b>	Cavilha 6x30mm	<b>12</b>
<b>E</b>	COLA Cola	<b>01</b>
<b>F</b>	Parafuso 3,5x14mm	<b>36</b>
<b>G</b>	Parafuso 5x50mm	<b>03</b>
<b>H</b>	Proteção para suporte	<b>03</b>
<b>I</b>	Suporte Fixação	<b>03</b>
<b>J</b>	Bucha	<b>03</b>
<b>K</b>	Adesivo Tapafuro	<b>08</b>
<b>L</b>	Etiqueta adesiva Art in móveis. Colocar no lado externo do produto	<b>01</b>
<b>M</b>	Puxador	<b>03</b>
<b>N</b>	Puxador Perfilado	<b>03</b>
<b>O</b>	Parafuso 3,5x30mm	<b>09</b>
<b>P</b>	Dobradiça	<b>06</b>
<b>Q</b>	Fixador para costas	<b>06</b>

## RECOMENDAÇÕES:

**01** - Examine completamente todas as peças do móvel antes de iniciar o trabalho.**02** - Recomenda-se montar o móvel conforme este Manual de Montagem.**03** - É de responsabilidade do montador seguir as instruções do Manual de Montagem, que são fundamentais para garantir a estrutura do móvel.**04** - Certifique-se de que todos os acessórios utilizados na montagem (parafusos, porcas, ponteiras) estejam fixados o suficiente, totalmente atarraxados, evitando que venham a provocar ferimentos.

## LIMPEZA:

**01** - Pano levemente umedecido com água, seguido de pano seco.**02** - Não utilizar produtos químicos ou abrasivos.

## GARANTIA:

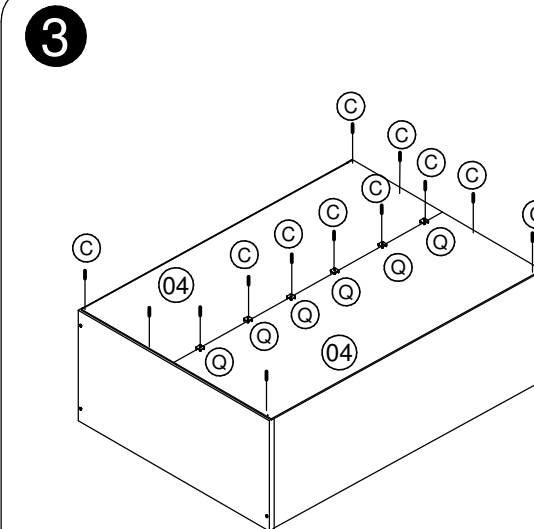
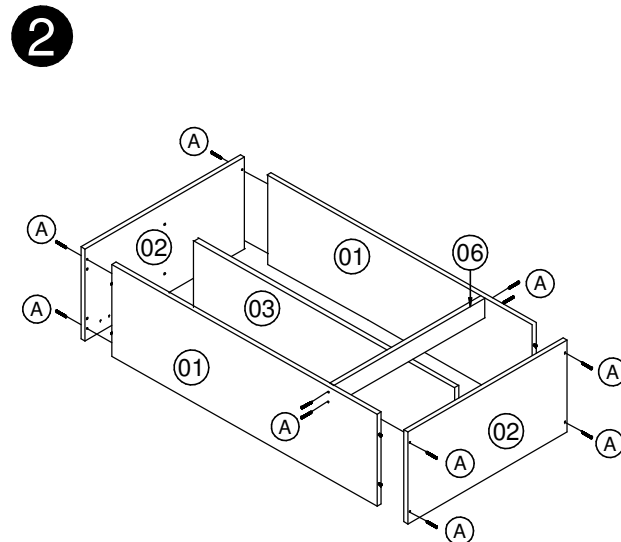
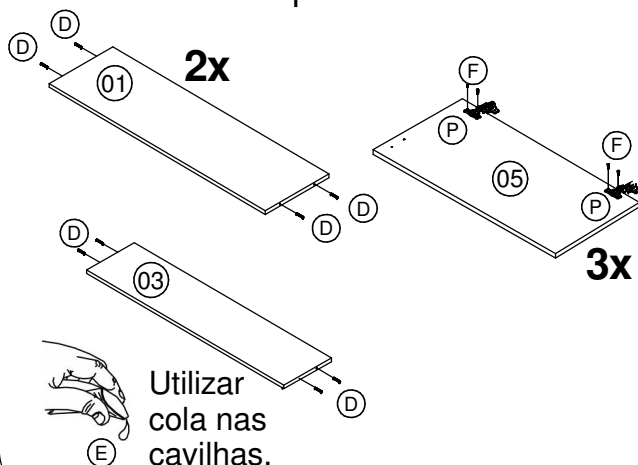
**01** - 3 meses para defeitos ou vícios de origem.**"IMPORTANTE LER COM ATENÇÃO E GUARDAR PARA EVENTUAIS CONSULTAS"**

# CZ 415-416

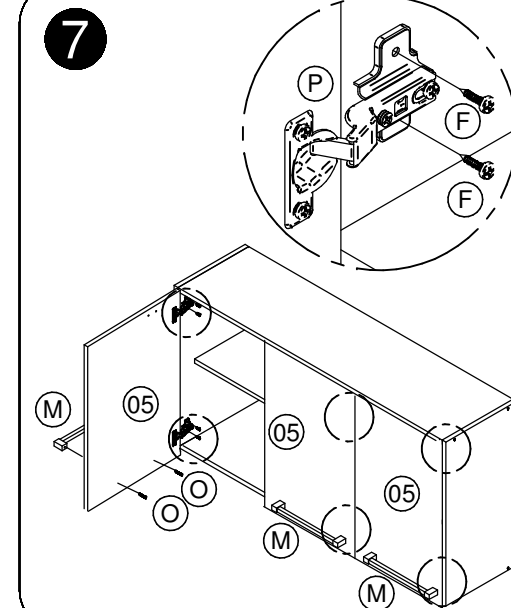
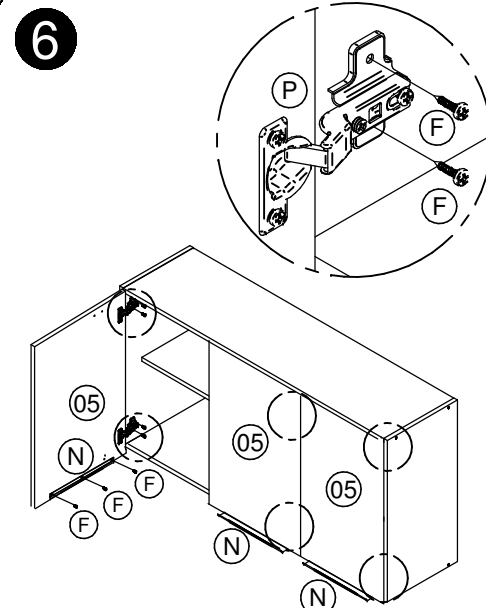
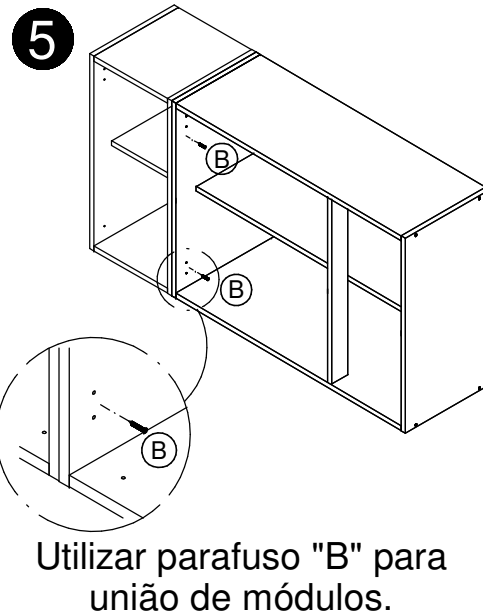
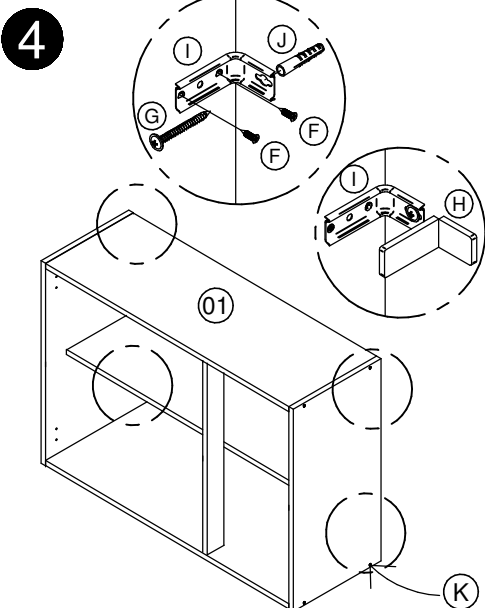
## Manual de Montagem Instructivo de Montaje

**Emilia**  
**Cocciņa**  
MÓVEIS PARA COZINHA

- 1** A montagem é a mesma para as 2 referências independente do tamanho que cada uma tenha.

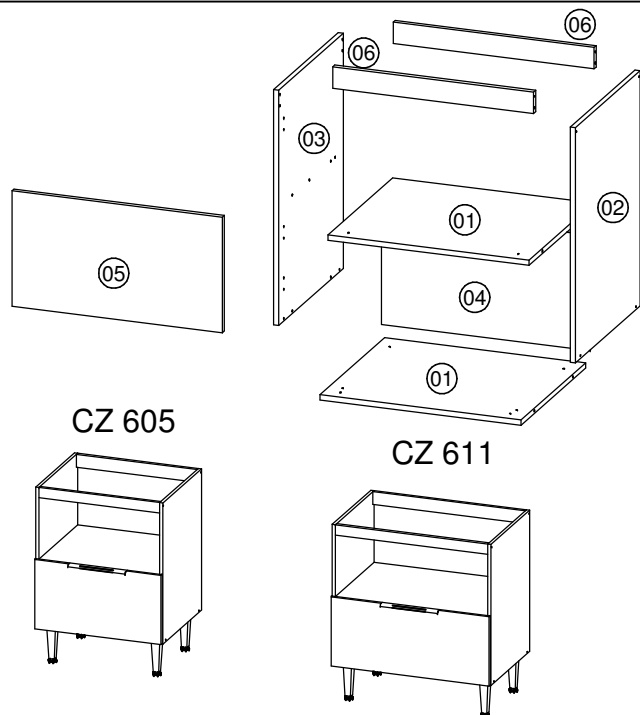


**OBS:** Colocar o móvel no esquadro antes de pregar.



**CZ 605-611**

# Instruções de Montagem

[www.artinmoveis.com.br](http://www.artinmoveis.com.br)**mia Coccina**  
MÓVEIS PARA COZINHARua Joni José Bozzeto, 300 - Bairro Tamandaré  
Garibaldi | RS | CEP: 95720-000 | Fone / Fax: 54.3464.7071

## Lista de peças

CÓD	DESCRIÇÃO	QTD	DIMENSÃO CZ 605	DIMENSÃO CZ 605
01	Base Balcão	2	568x484x15	768x484x15
02	Lateral Direita	1	757x484x15	757x484x15
03	Lateral Esquerda	1	757x484x15	757x484x15
04	Costa	1	324x590x03	324x790x03
05	Porta	1	324x594x15	324x790x15
06	Travessa	2	568x50x15	768x50x15

REF	DESCRIÇÃO	QTD
<b>A</b>	Parafuso 3,5x40mm	<b>08</b>
<b>B</b>	Parafuso 3,5x25mm	<b>02</b>
<b>C</b>	Pregos 10x10	<b>16</b>
<b>D</b>	Cavilha 6x30mm	<b>12</b>
<b>E</b>	COLA Cola	<b>01</b>
<b>F</b>	Parafuso 3,5x14mm	<b>16</b>
<b>G</b>	Parafuso 5x50mm	<b>04</b>
<b>H</b>	Proteção para suporte	<b>02</b>
<b>I</b>	Suporte Fixação	<b>02</b>
<b>J</b>	Bucha	<b>02</b>
<b>K</b>	Adesivo Tapafuro	<b>08</b>
<b>L</b>	Etiqueta adesiva Art in móveis. Colocar no lado externo do produto	<b>01</b>
<b>M</b>		<b>01</b>
<b>N</b>	Parafuso 3,5x30mm	<b>03</b>
<b>O</b>	Dobradiça	<b>02</b>
<b>P</b>	Pistão	<b>01</b>
<b>Q</b>	Pés Quadrados	<b>04</b>

### RECOMENDAÇÕES:

**01** - Examine completamente todas as peças do móvel antes de iniciar o trabalho.

**02** - Recomenda-se montar o móvel conforme este Manual de Montagem.

**03** - É de responsabilidade do montador seguir as instruções do Manual de Montagem, que são fundamentais para garantir a estrutura do móvel.

**04** - Certifique-se de que todos os acessórios utilizados na montagem (parafusos, porcas, ponteiras) estejam fixados o suficiente, totalmente atarraxados, evitando que venham a provocar ferimentos.

### LIMPEZA:

**01** - Pano levemente umedecido com água, seguido de pano seco.

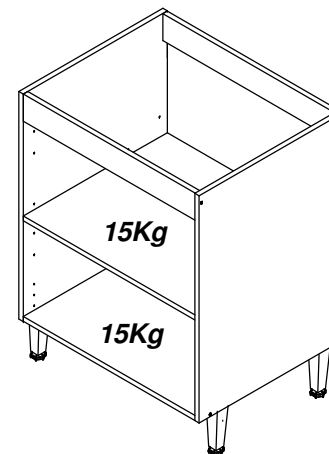
**02** - Não utilizar produtos químicos ou abrasivos.

### GARANTIA:

**01** - 3 meses para defeitos ou vícios de origem.



**Peso Máximo suportado pelo produto**



### ADVERTÊNCIAS:

**01** - Esteja ciente do risco de chama aberta e outras fontes de calor, tais como aquecedores elétricos, aquecedores a gás etc. nas proximidades do produto.

**02** - Não utilize o produto se alguma parte estiver quebrada, rasgada ou faltando. Utilizar somente peças de reposição aprovadas pelo fabricante.

Data: 18/04/2016

Revisão: 03

### FERRAMENTAS NECESSÁRIAS:



20 min.

**"IMPORTANTER LER COM ATENÇÃO E GUARDAR PARA EVENTUAIS CONSULTAS"**

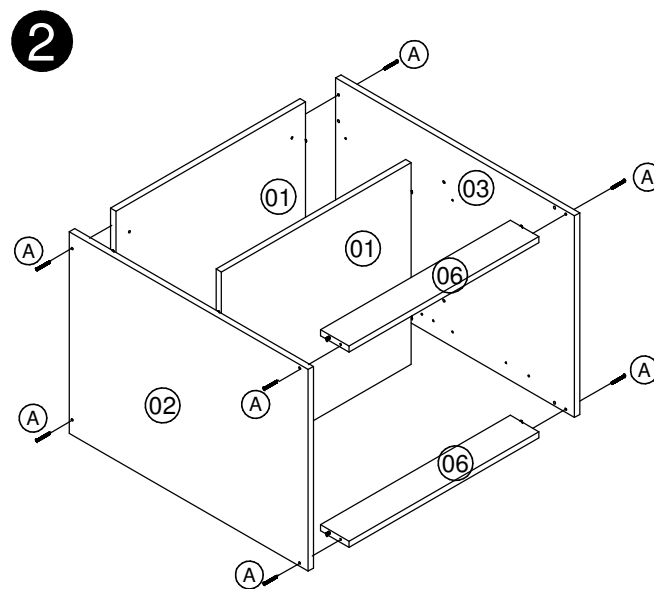
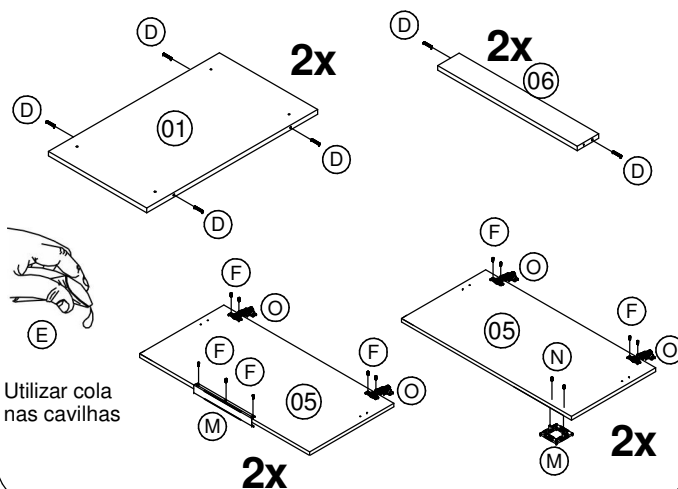


# CZ 605-611

## Manual de Montagem Instructivo de Montaje

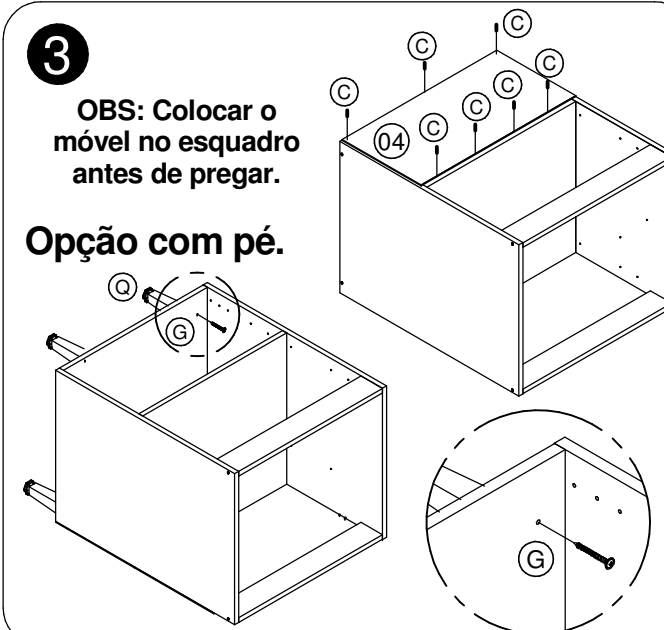
**Amia**  
**Cocciça**  
MÓVEIS PARA COZINHA

**1** A montagem é a mesma para as 2 referências independente do tamanho que cada uma tenha.

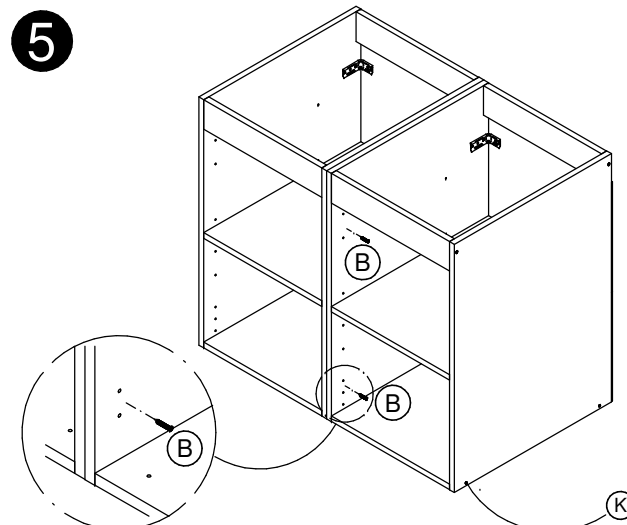
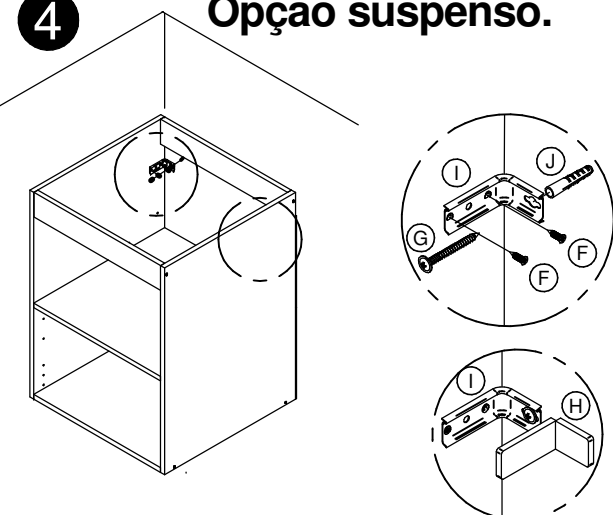


**3** **OBS: Colocar o móvel no esquadro antes de pregar.**

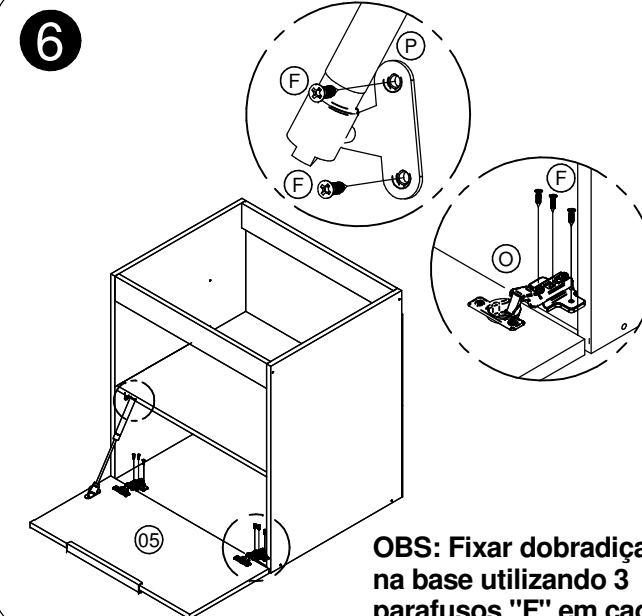
**Opção com pé.**



**4** **Opção suspenso.**



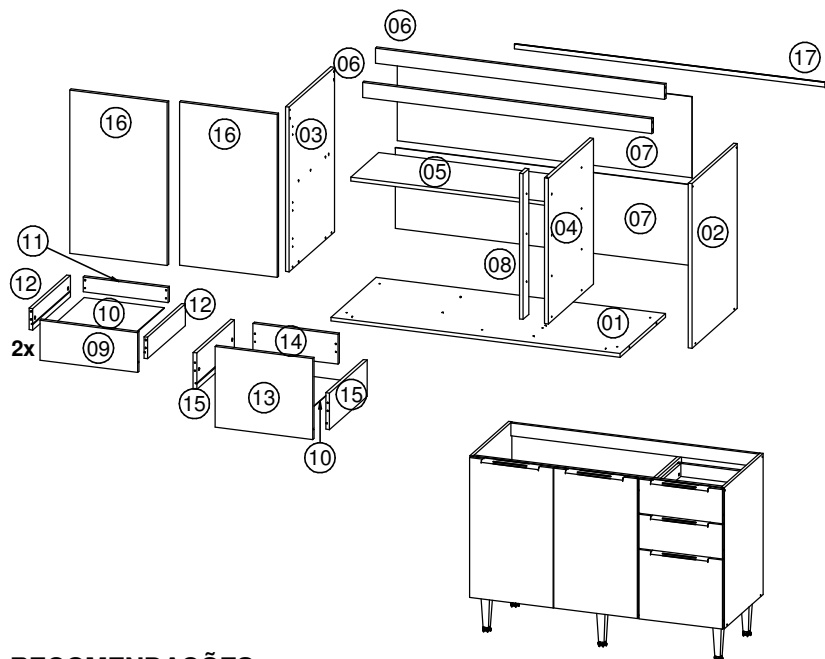
Utilizar parafuso "B" para união de módulos.



**OBS: Fixar dobradiças na base utilizando 3 parafusos "F" em cada.**

**CZ 614**

# Instruções de Montagem

[www.artinmoveis.com.br](http://www.artinmoveis.com.br)**mia Coccina**  
MÓVEIS PARA COZINHARua Joni José Bozzeto, 300 - Bairro Tamandaré  
Garibaldi | RS | CEP: 95720-000 | Fone / Fax: 54.3464.7071

## Lista de peças

CÓD	DESCRIÇÃO	QTD	DIMENSÃO
01	Base Balcão	1	1168x484x15
02	Lateral Direita Balcão Gaveteiro	1	660x484x15
03	Lateral Esquerda Balcão	1	660x484x15
04	Divisão Balcão	1	594x484x15
05	Prat Balcão	1	785x298x15
06	Travessa	2	1168x50x15
07	Costa	2	324x1190x03
08	Pilastra Balcão	1	594x60x15
09	Frente Gaveta	2	160x394x15
10	Fundo de Gaveta	3	323x420x03
11	Costa Gaveta	2	343x66x15
12	Lateral Gaveta	4	402x92x15
13	Frente Gavetão	1	324x394x15
14	Costa Gavetão	1	343x148x15
15	Lateral Gavetão	2	402x174x15
16	Porta	2	654x394x15
17	Perfil	1	1168mm

### RECOMENDAÇÕES:

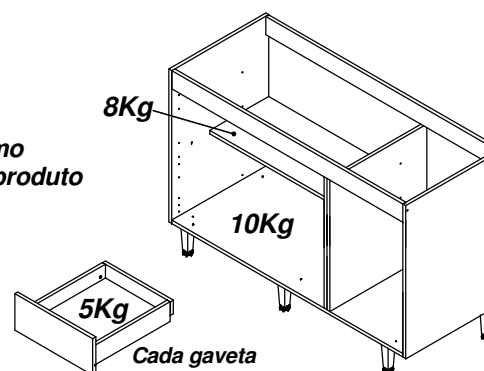
- 01** - Examine completamente todas as peças do móvel antes de iniciar o trabalho.  
**02** - Recomenda-se montar o móvel conforme este Manual de Montagem.  
**03** - É de responsabilidade do montador seguir as instruções do Manual de Montagem, que são fundamentais para garantir a estrutura do móvel.  
**04** - Certifique-se de que todos os acessórios utilizados na montagem (parafusos, porcas, ponteiras) estejam fixados o suficiente, totalmente atarraxados, evitando que venham a provocar ferimentos.

### LIMPEZA:

- 01** - Pano levemente umedecido com água, seguido de pano seco.  
**02** - Não utilizar produtos químicos ou abrasivos.

### GARANTIA:

- 01** - 3 meses para defeitos ou vícios de origem.



Data: 06/12/2015  
 Revisão: 03

### ADVERTÊNCIAS:

- 01** - Esteja ciente do risco de chama aberta e outras fontes de calor, tais como aquecedores elétricos, aquecedores a gás etc. nas proximidades do produto.  
**02** - Não utilize o produto se alguma parte estiver quebrada, rasgada ou faltando. Utilizar somente peças de reposição aprovadas pelo fabricante.

REF	DESCRIÇÃO	QTD
<b>A</b>	Parafuso 3,5x40mm	<b>10</b>
<b>B</b>	Parafuso Ø3,5x25	<b>05</b>
<b>C</b>	Prego 10x10	<b>40</b>
<b>D</b>	Cavilha 6x30mm	<b>27</b>
<b>E</b>	COLA Cola	<b>01</b>
<b>F</b>	Parafuso 3,5x14mm	<b>54</b>
<b>G</b>	Parafuso 5x50mm	<b>05</b>
<b>H</b>	Proteção para suporte	<b>05</b>
<b>I</b>	Suporte Fixação	<b>05</b>
<b>J</b>	Bucha	<b>05</b>
<b>K</b>	Adesivo Tapafuro	<b>30</b>
<b>L</b>	Etiqueta adesiva Art in móveis. Colocar no lado externo do produto	<b>01</b>
<b>M</b>	Minifix	<b>16</b>
<b>N</b>	Puxador	<b>05</b>
<b>O</b>	Parafuso 3,5x30mm	<b>15</b>
<b>P</b>	Dobradiça	<b>04</b>
<b>Q</b>	Parafuso 6 x 8mm	<b>12</b>
<b>R</b>	Tambor Minifix	<b>16</b>
<b>S</b>	Pés Quadrados	<b>05</b>
<b>T</b>	Suporte Prateleira Ø 6x8	<b>04</b>
<b>U</b>	Corrediça Telescópica	<b>03</b>
<b>V</b>	Cantoneira 18x18	<b>02</b>

### FERRAMENTAS NECESSÁRIAS:

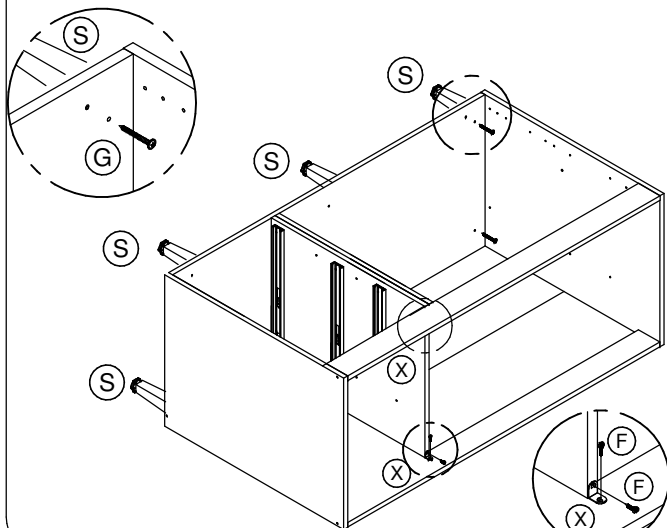
**"IMPORTANTE LER COM ATENÇÃO E GUARDAR PARA EVENTUAIS CONSULTAS"**





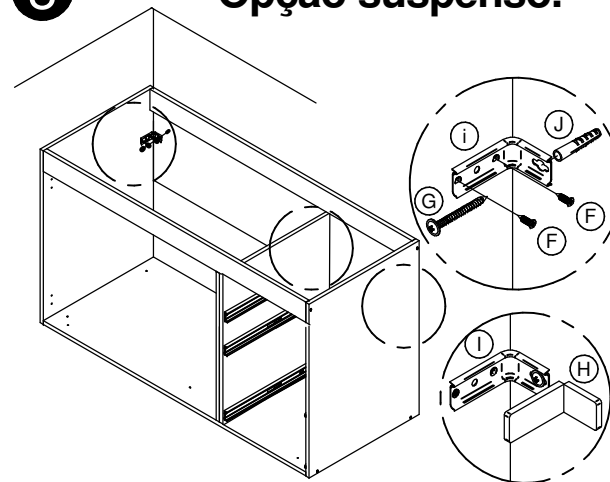
**7**

**Opção com pés.**

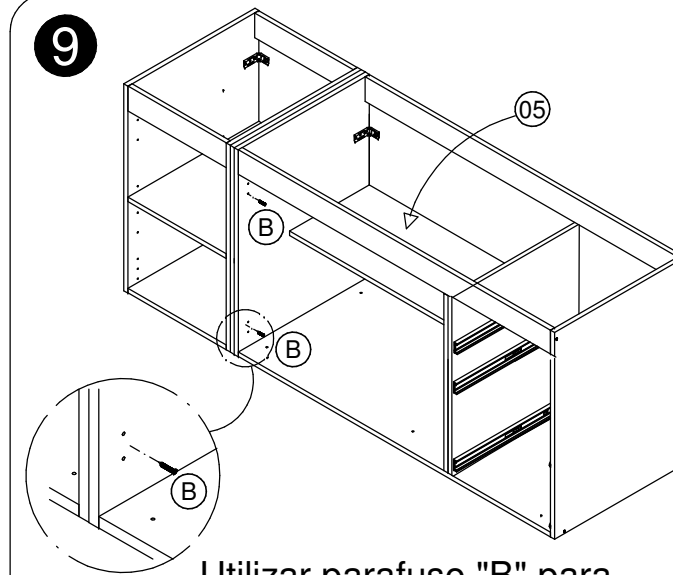


**8**

**Opção suspenso.**

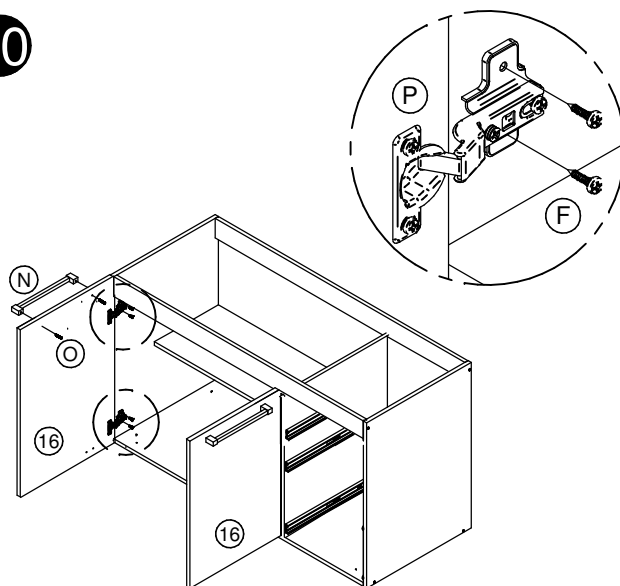


**9**

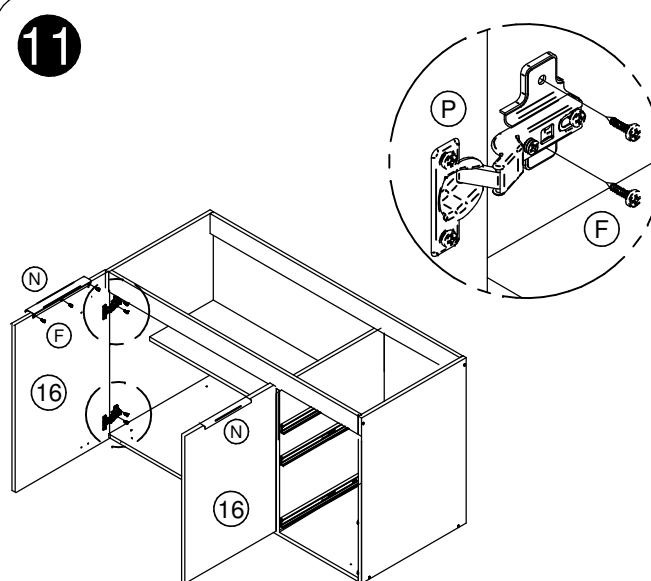


Utilizar parafuso "B" para união de módulos.

**10**

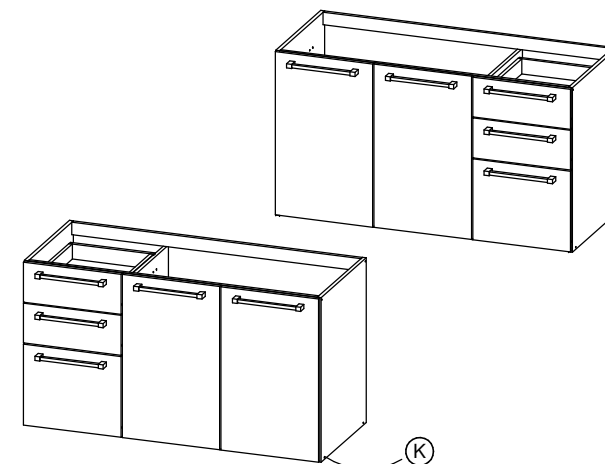


**11**



**12**

Opção de montagem com as gavetas para a direita e para a esquerda.



# CZ 804-806

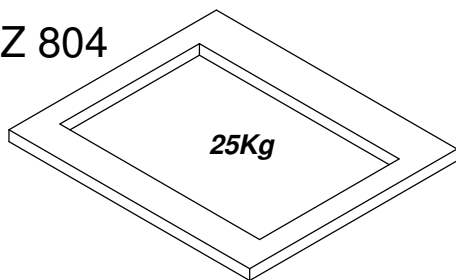
# Instruções de Montagem

www.artinmoveis.com.br

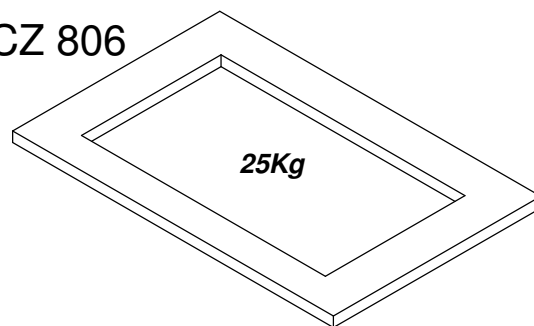
**Cozinha**  
MÓVEIS PARA COZINHA

Rua Joni José Bozzeto, 300 - Bairro Tamandaré  
Garibaldi | RS | CEP: 95720-000 | Fone / Fax: 54.3464.7071

CZ 804



CZ 806



## Lista de peças

CÓD	DESCRIÇÃO	QTD	DIMENSÃO CZ 804	DIMENSÃO CZ 806
01	Tampo	1	600X517X25	800x517x25

### RECOMENDAÇÕES:

**01** - Examine completamente todas as peças do móvel antes de iniciar o trabalho.

**02** - Recomenda-se montar o móvel conforme este Manual de Montagem.

**03** - É de responsabilidade do montador seguir as instruções do Manual de Montagem, que são fundamentais para garantir a estrutura do móvel.

**04** - Certifique-se de que todos os acessórios utilizados na montagem (parafusos, porcas, ponteiras) estejam fixados o suficiente, totalmente atarraxados, evitando que venham a provocar ferimentos.

### LIMPEZA:

**01** - Pano levemente umedecido com água, seguido de pano seco.

**02** - Não utilizar produtos químicos ou abrasivos.

### GARANTIA:

**01** - 3 meses para defeitos ou vícios de origem.



**Peso Máximo suportado pelo produto**

### FERRAMENTAS NECESSÁRIAS:



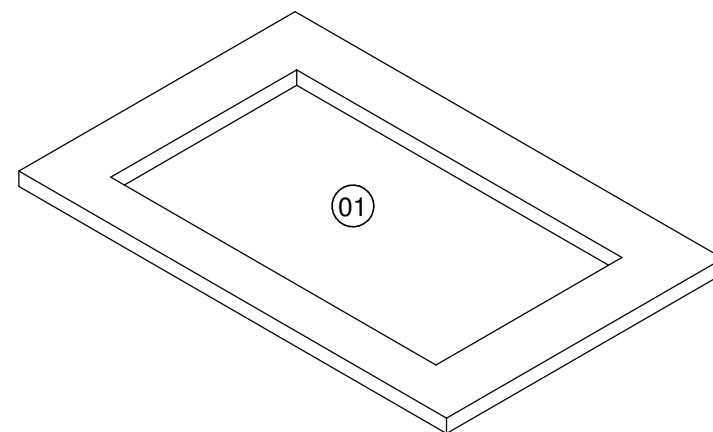
### ADVERTÊNCIAS:

**01** - Esteja ciente do risco de chama aberta e outras fontes de calor, tais como aquecedores elétricos, aquecedores a gás etc. nas proximidades do produto.

**02** - Não utilize o produto se alguma parte estiver quebrada, rasgada ou faltando. Utilizar somente peças de reposição aprovadas pelo fabricante.

Data: 25/02/2015

Revisão: 00



REF	DESCRIÇÃO	QTD
<b>A</b>	 Cantoneira 18x18mm	<b>04</b>
<b>B</b>	 Parafuso 3,5x14mm	<b>08</b>

**"IMPORTANTE LER COM ATENÇÃO E GUARDAR PARA EVENTUAIS CONSULTAS"**

1

A montagem é a mesma para todas referências independente do tamanho que cada uma tenha.

OBS: Se necessário, pode-se aumentar o furo utilizando uma serra tico-tico.

