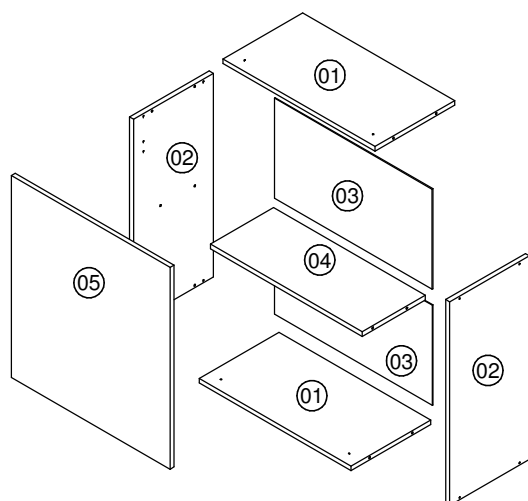


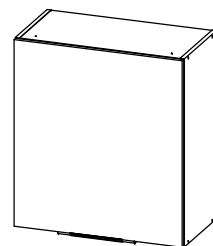
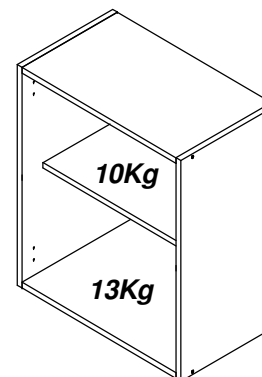
CZ 407

Instruções de Montagem

www.artinmoveis.com.br**mia Coccina**
MÓVEIS PARA COZINHARua Joni José Bozzeto, 300 - Bairro Tamandaré
Garibaldi | RS | CEP: 95720-000 | Fone / Fax: 54.3464.7071

Lista de peças

CÓD	DESCRIÇÃO	QTD	DIMENSÃO
01	Base Aéreo	2	568x298x15
02	Lateral Aéreo	2	660x298x15
03	Costa	2	324x590x03
04	Prateleira Aéreo	1	568x236x15
05	Porta	1	654x594x15

**23 Kg****Peso Máximo suportado pelo produto**

10Kg

13Kg

FERRAMENTAS NECESSÁRIAS:



10 min.

ADVERTÊNCIAS:

01 - Esteja ciente do risco de chama aberta e outras fontes de calor, tais como aquecedores elétricos, aquecedores a gás etc. nas proximidades do produto.
02 - Não utilize o produto se alguma parte estiver quebrada, rasgada ou faltando. Utilizar somente peças de reposição aprovadas pelo fabricante.

Data: 09/01/2016

Revisão: 02

REF	DESCRIÇÃO	QTD
A	Parafuso 3,5x40mm	08
B	Parafuso 3,5x25mm	02
C	Pregos 10x10	19
D	Cavilha 6x30mm	12
E	COLA Cola	01
F	Parafuso 3,5x14mm	14
G	Parafuso 5x50mm	02
H	Proteção para suporte	02
I	Suporte Fixação	02
J	Bucha	02
K	Adesivo Tapafuro	08
L	Etiqueta adesiva Art in móveis. Colocar no lado externo do produto	01
M	Puxador	01
N	Puxador Perfilado	01
O	Parafuso 3,5x30mm	03
P	Dobradiça	02
Q	Fixador para costas	03

RECOMENDAÇÕES:

01 - Examine completamente todas as peças do móvel antes de iniciar o trabalho.

02 - Recomenda-se montar o móvel conforme este Manual de Montagem.

03 - É de responsabilidade do montador seguir as instruções do Manual de Montagem, que são fundamentais para garantir a estrutura do móvel.

04 - Certifique-se de que todos os acessórios utilizados na montagem (parafusos, porcas, ponteiras) estejam fixados o suficiente, totalmente atarraxados, evitando que venham a provocar ferimentos.

LIMPEZA:

01 - Pano levemente umedecido com água, seguido de pano seco.

02 - Não utilizar produtos químicos ou abrasivos.

GARANTIA:

01 - 3 meses para defeitos ou vícios de origem.

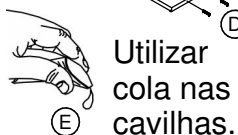
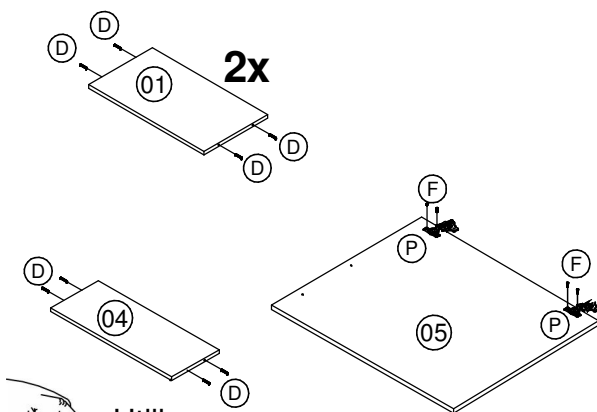
"IMPORTANTE LER COM ATENÇÃO E GUARDAR PARA EVENTUAIS CONSULTAS"

CZ 407

Manual de Montagem Instrutivo de Montaje

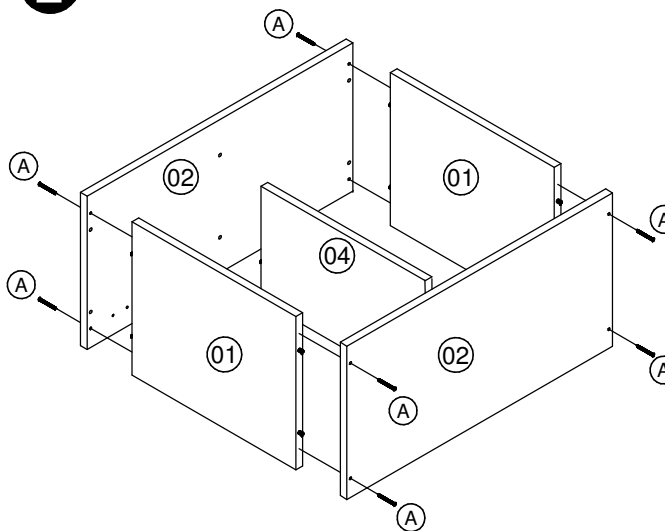
mia
Cocciça
MÓVEIS PARA COZINHA

1

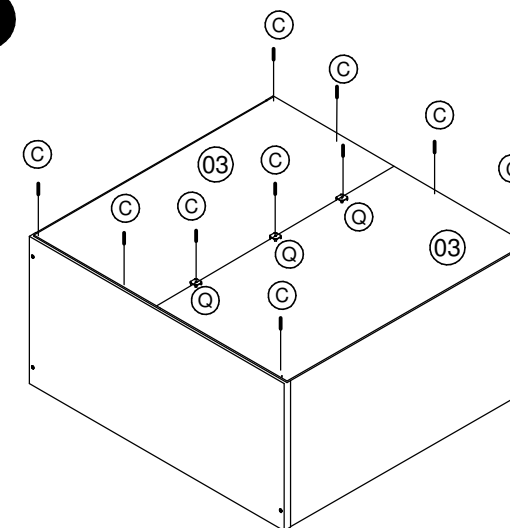


Utilizar
cola nas
cavilhas.
E

2

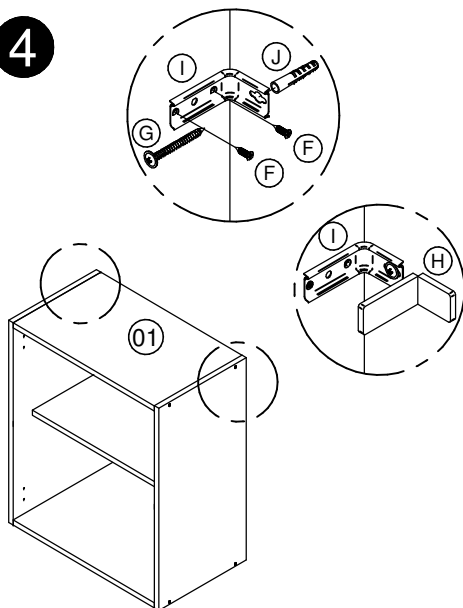


3

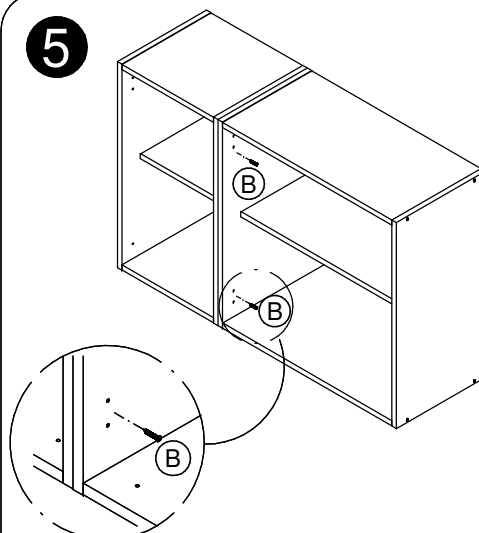


OBS: Colocar o móvel no
esquadro antes de pregar.

4

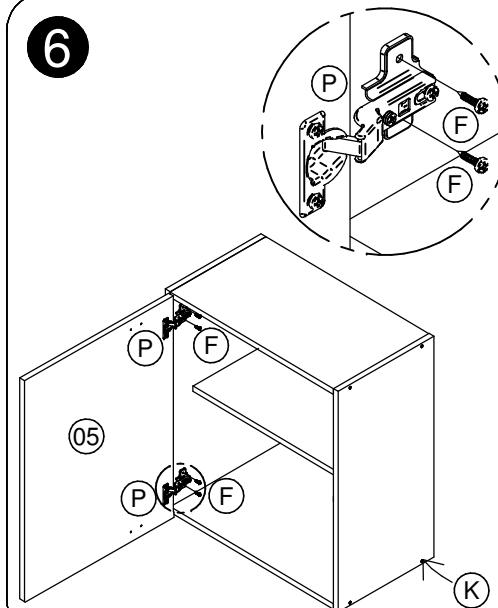


5

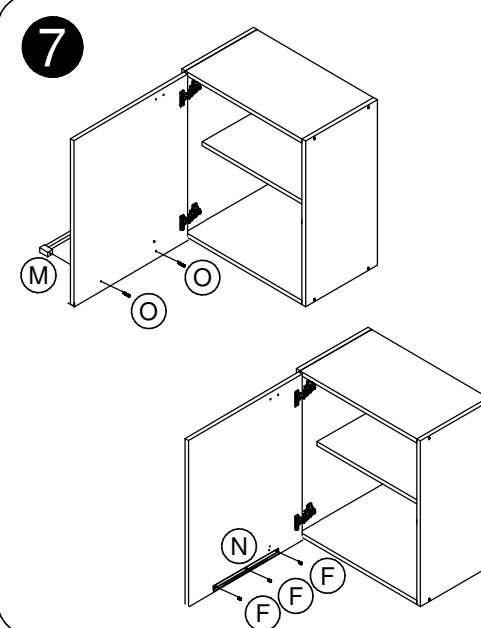


Utilizar parafuso "B" para
união de módulos.

6

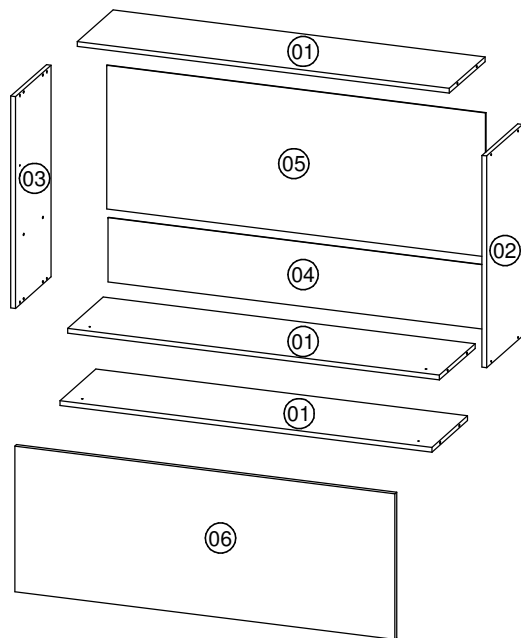


7



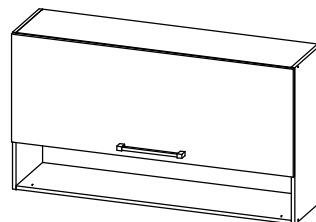
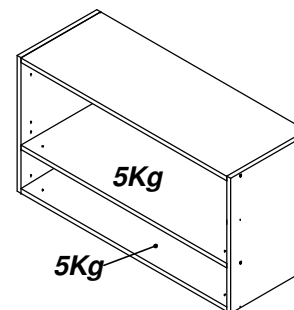
CZ 413

Instruções de Montagem

www.artinmoveis.com.br**mia Coccina**
MÓVEIS PARA COZINHARua Joni José Bozzeto, 300 - Bairro Tamandaré
Garibaldi | RS | CEP: 95720-000 | Fone / Fax: 54.3464.7071

Lista de peças

CÓD	DESCRIÇÃO	QTD	DIMENSÃO
01	Base Aéreo	3	1168x298x15
02	Lateral Dir Aéreo Vazado	1	660x298x15
03	Lateral Esq Aéreo Vazado	1	660x298x15
04	Costa	1	201x1190x03
05	Costa Maior	1	448x1190x03
06	Porta	1	454x1194x15

**Peso Máximo suportado pelo produto**

FERRAMENTAS NECESSÁRIAS:



ADVERTÊNCIAS:

01 - Esteja ciente do risco de chama aberta e outras fontes de calor, tais como aquecedores elétricos, aquecedores a gás etc. nas proximidades do produto.
02 - Não utilize o produto se alguma parte estiver quebrada, rasgada ou faltando. Utilizar somente peças de reposição aprovadas pelo fabricante.

Data: 09/01/2016

Revisão: 02

REF	DESCRIÇÃO	QTD
A	Parafuso 3,5x40mm	08
B	Parafuso 3,5x25mm	02
C	Pregos 10x10	28
D	Cavilha 6x30mm	12
E	COLA Cola	01
F	Parafuso 3,5x14mm	21
G	Parafuso 5x50mm	03
H	Proteção para suporte	03
I	Suporte Fixação	03
J	Bucha	03
K	Adesivo Tapafuro	08
L	Etiqueta adesiva Art in móveis. Colocar no lado externo do produto	01
M	Puxador	01
N	Pistão	02
O	Dobradiça	03
P	Parafuso 3,5 x 30mm	03
Q	Fixador para costas	06

RECOMENDAÇÕES:

01 - Examine completamente todas as peças do móvel antes de iniciar o trabalho.**02** - Recomenda-se montar o móvel conforme este Manual de Montagem.**03** - É de responsabilidade do montador seguir as instruções do Manual de Montagem, que são fundamentais para garantir a estrutura do móvel.**04** - Certifique-se de que todos os acessórios utilizados na montagem (parafusos, porcas, ponteiras) estejam fixados o suficiente, totalmente atarraxados, evitando que venham a provocar ferimentos.

LIMPEZA:

01 - Pano levemente umedecido com água, seguido de pano seco.**02** - Não utilizar produtos químicos ou abrasivos.

GARANTIA:

01 - 3 meses para defeitos ou vícios de origem.**"IMPORTANTE LER COM ATENÇÃO E GUARDAR PARA EVENTUAIS CONSULTAS"**

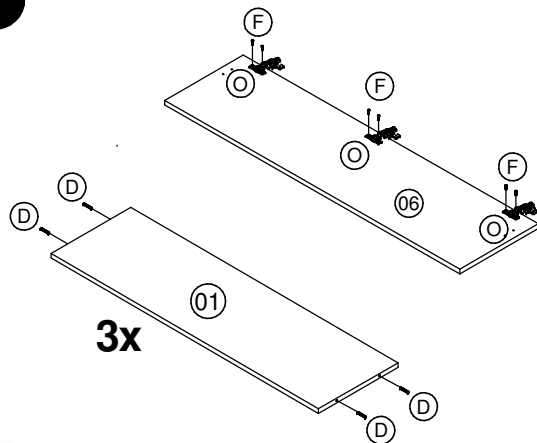
CZ 413

Manual de Montagem

Instrutivo de Montaje

Amia
Cocciça
MÓVEIS PARA COZINHA

1

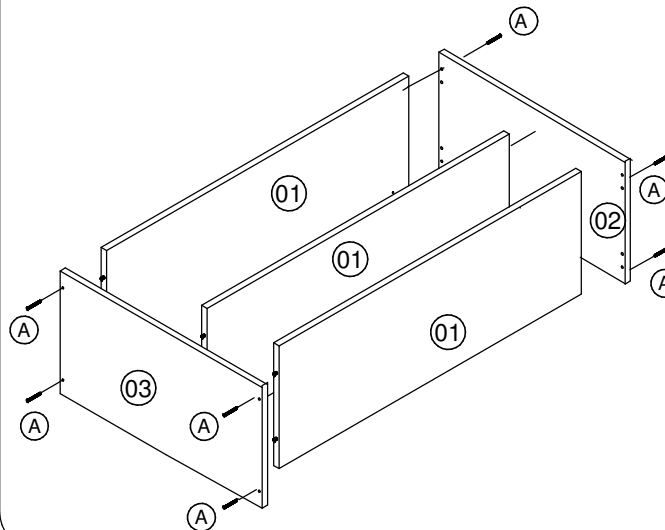


3x

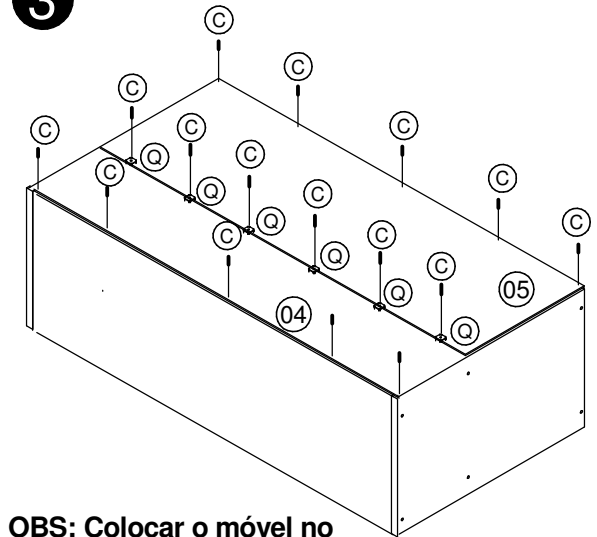


Utilizar
cola nas
cavilhas.

2

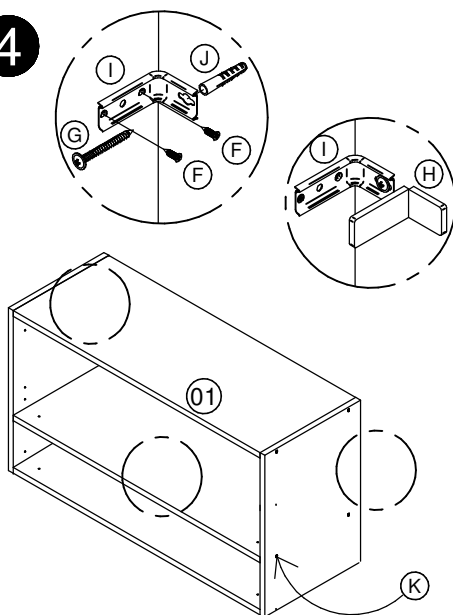


3

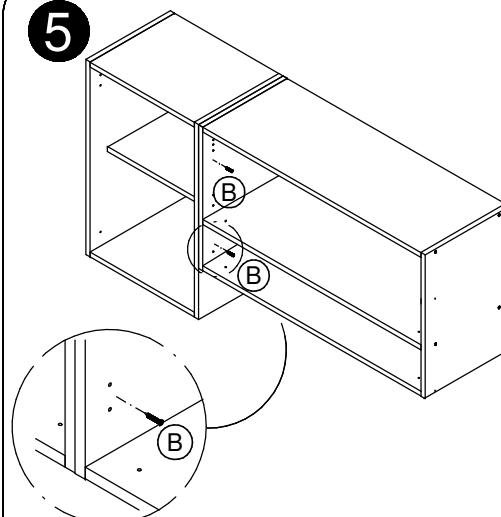


**OBS: Colocar o móvel no
esquadro antes de pregar.**

4



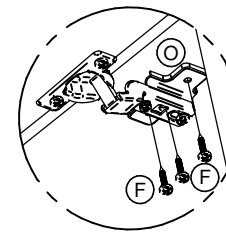
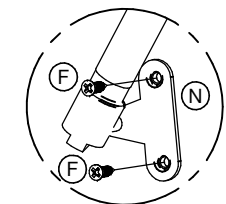
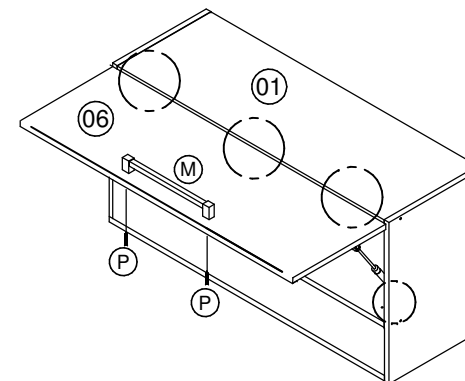
5



Utilizar parafuso "B" para
união de módulos.

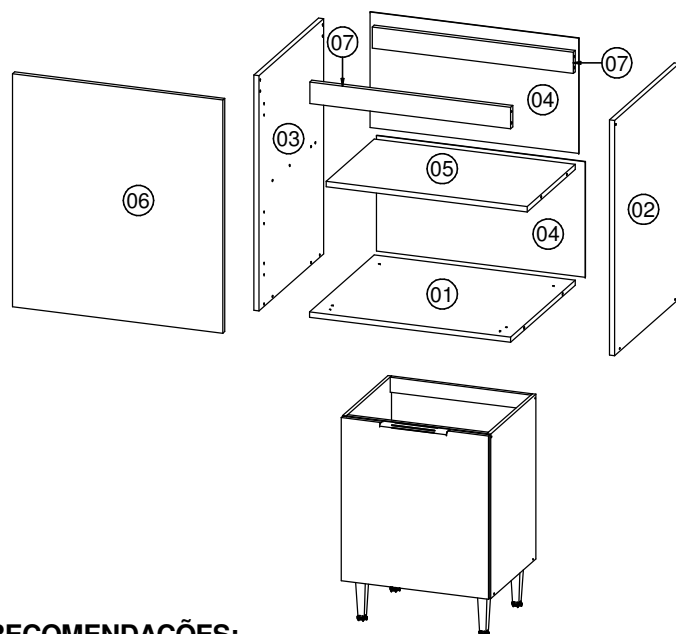
6

**OBS: Utilizar 3 parafusos
"F" para fixar a dobradiça.**



CZ 604

Instruções de Montagem

www.artinmoveis.com.br**mia Coccina**
MÓVEIS PARA COZINHARua Joni José Bozzeto, 300 - Bairro Tamandaré
Garibaldi | RS | CEP: 95720-000 | Fone / Fax: 54.3464.7071

Lista de peças

CÓD	DESCRIÇÃO	QTD	DIMENSÃO
01	Base Balcão	1	568x484x15
02	Lateral Direita	1	660x484x15
03	Lateral Esquerda	1	660x484x15
04	Costa	2	324x590x03
05	Prateleira Balcão	1	568x360x15
06	Porta	1	654x594x15
07	Travessa	2	568x50x15

RECOMENDAÇÕES:

01 - Examine completamente todas as peças do móvel antes de iniciar o trabalho.

02 - Recomenda-se montar o móvel conforme este Manual de Montagem.

03 - É de responsabilidade do montador seguir as instruções do Manual de Montagem, que são fundamentais para garantir a estrutura do móvel.

04 - Certifique-se de que todos os acessórios utilizados na montagem (parafusos, porcas, ponteiras) estejam fixados o suficiente, totalmente atarraxados, evitando que venham a provocar ferimentos.

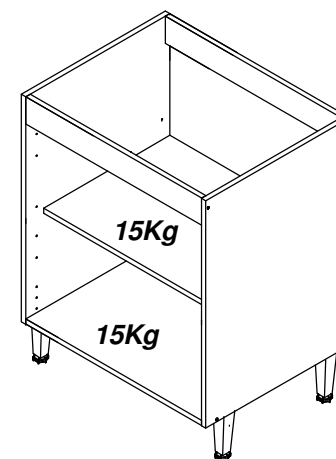
LIMPEZA:

01 - Pano levemente umedecido com água, seguido de pano seco.

02 - Não utilizar produtos químicos ou abrasivos.

GARANTIA:

01 - 3 meses para defeitos ou vícios de origem.



ADVERTÊNCIAS:

01 - Esteja ciente do risco de chama aberta e outras fontes de calor, tais como aquecedores elétricos, aquecedores a gás etc. nas proximidades do produto.

02 - Não utilize o produto se alguma parte estiver quebrada, rasgada ou faltando. Utilizar somente peças de reposição aprovadas pelo fabricante.

Data: 18/04/2016

Revisão: 04

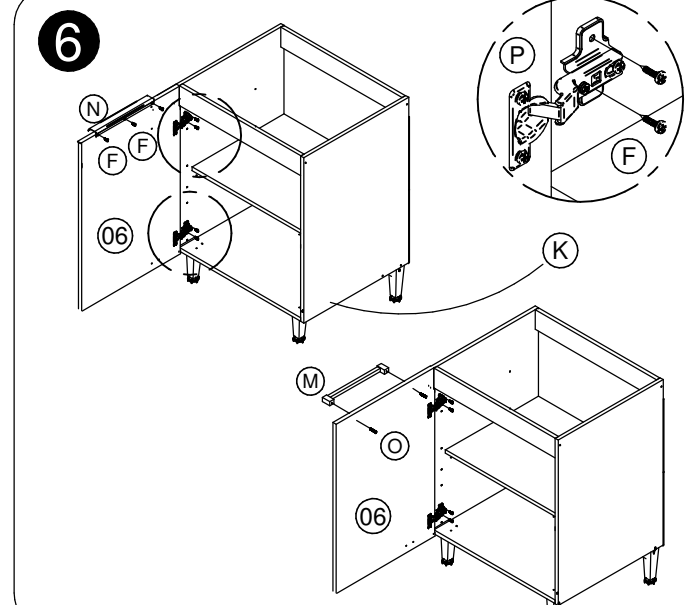
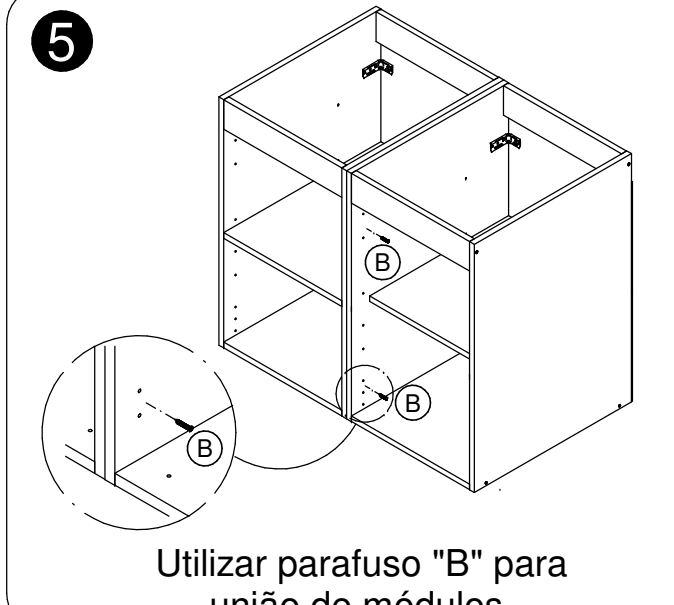
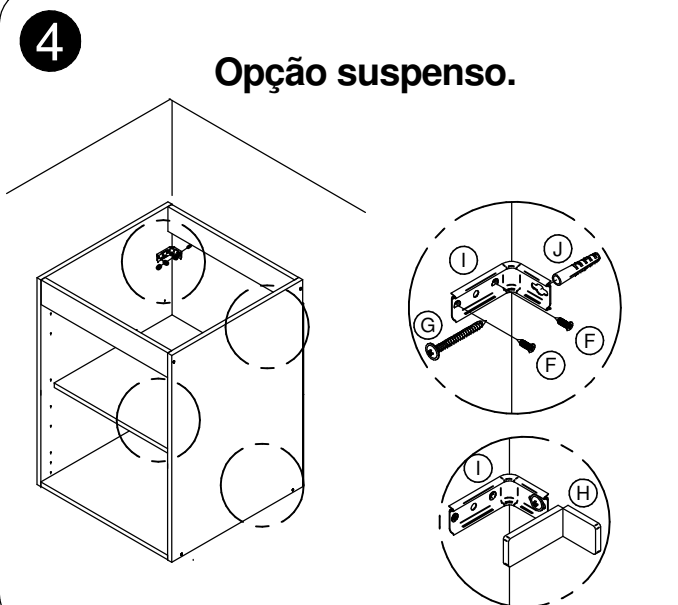
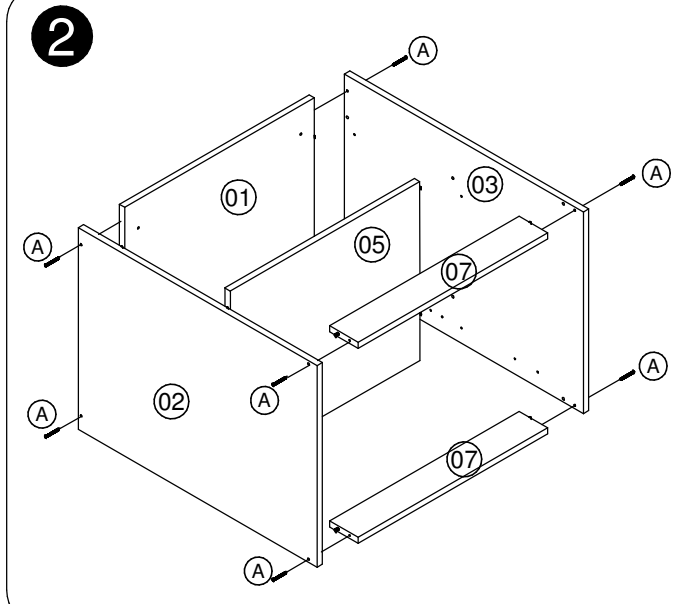
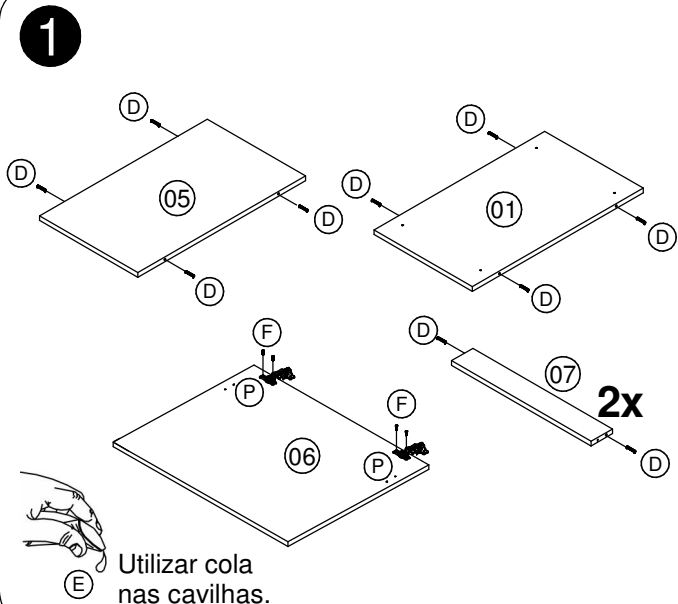
REF	DESCRIÇÃO	QTD
A	Parafuso 3,5x40mm	08
B	Parafuso 3,5x25mm	02
C	Pregos 10x10	19
D	Cavilha 6x30mm	12
E	COLA Cola	01
F	Parafuso 3,5x14mm	14
G	Parafuso 5x50mm	04
H	Proteção para suporte	02
I	Suporte Fixação	02
J	Bucha	02
K	Adesivo Tapafuro	08
L	Etiqueta adesiva Art in móveis. Colocar no lado externo do produto	01
M	Puxador	01
N	Puxador Perfilado	01
O	Parafuso 3,5x30mm	03
P	Dobradiça	02
Q	Pés Quadrados	04
R	Fixador para costas	03

FERRAMENTAS NECESSÁRIAS:



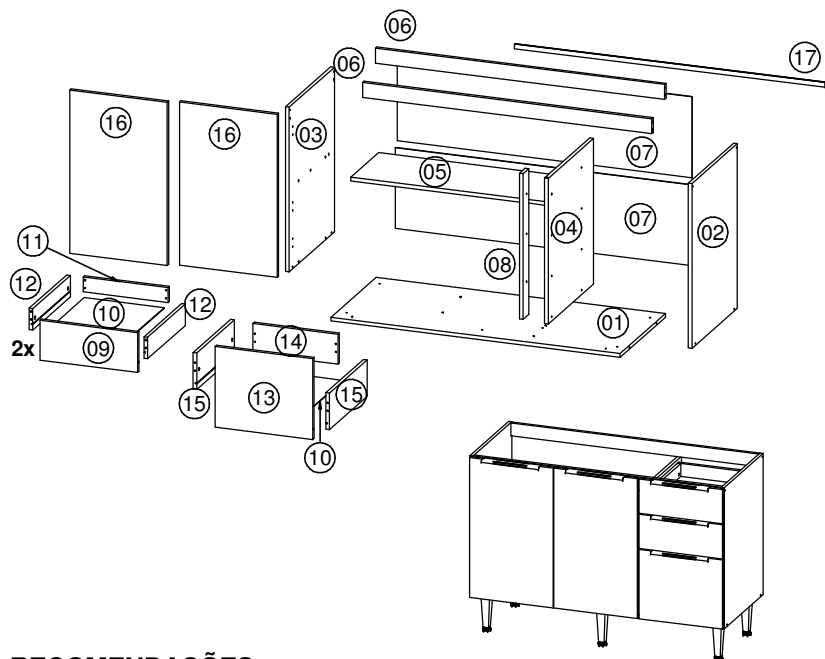
20 min.

"IMPORTANTE LER COM ATENÇÃO E GUARDAR PARA EVENTUAIS CONSULTAS"



CZ 614

Instruções de Montagem

www.artinmoveis.com.br**mia Coccina**
MÓVEIS PARA COZINHARua Joni José Bozzeto, 300 - Bairro Tamandaré
Garibaldi | RS | CEP: 95720-000 | Fone / Fax: 54.3464.7071

Lista de peças

CÓD	DESCRIÇÃO	QTD	DIMENSÃO
01	Base Balcão	1	1168x484x15
02	Lateral Direita Balcão Gaveteiro	1	660x484x15
03	Lateral Esquerda Balcão	1	660x484x15
04	Divisão Balcão	1	594x484x15
05	Prat Balcão	1	785x298x15
06	Travessa	2	1168x50x15
07	Costa	2	324x1190x03
08	Pilastra Balcão	1	594x60x15
09	Frente Gaveta	2	160x394x15
10	Fundo de Gaveta	3	323x420x03
11	Costa Gaveta	2	343x66x15
12	Lateral Gaveta	4	402x92x15
13	Frente Gavetão	1	324x394x15
14	Costa Gavetão	1	343x148x15
15	Lateral Gavetão	2	402x174x15
16	Porta	2	654x394x15
17	Perfil	1	1168mm

RECOMENDAÇÕES:

01 - Examine completamente todas as peças do móvel antes de iniciar o trabalho.

02 - Recomenda-se montar o móvel conforme este Manual de Montagem.

03 - É de responsabilidade do montador seguir as instruções do Manual de Montagem, que são fundamentais para garantir a estrutura do móvel.

04 - Certifique-se de que todos os acessórios utilizados na montagem (parafusos, porcas, ponteiras) estejam fixados o suficiente, totalmente atarraxados, evitando que venham a provocar ferimentos.

LIMPEZA:

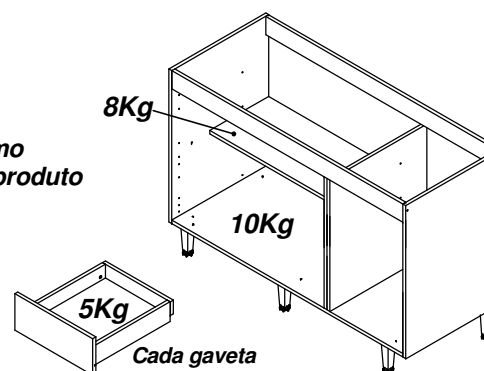
01 - Pano levemente umedecido com água, seguido de pano seco.

02 - Não utilizar produtos químicos ou abrasivos.

GARANTIA:

01 - 3 meses para defeitos ou vícios de origem.

33 Kg
Peso Máximo suportado pelo produto



Data: 06/12/2015

Revisão: 03

ADVERTÊNCIAS:

01 - Esteja ciente do risco de chama aberta e outras fontes de calor, tais como aquecedores elétricos, aquecedores a gás etc. nas proximidades do produto.

02 - Não utilize o produto se alguma parte estiver quebrada, rasgada ou faltando. Utilizar somente peças de reposição aprovadas pelo fabricante.

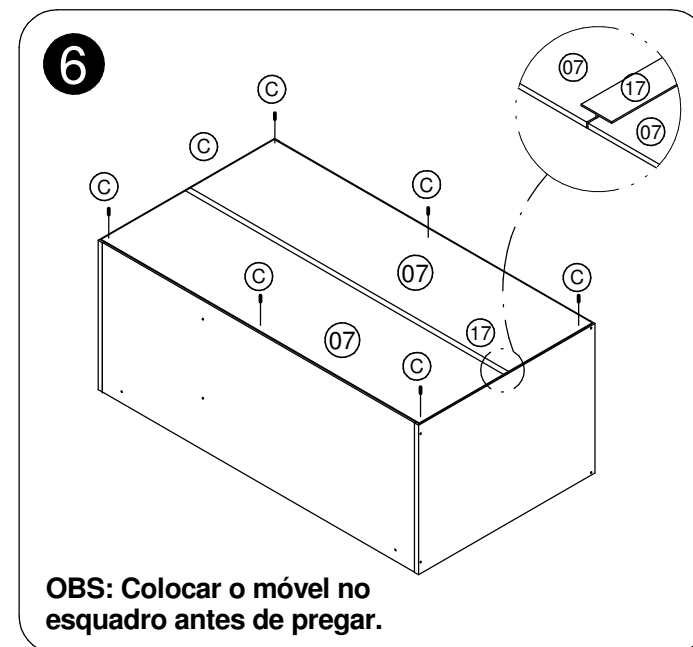
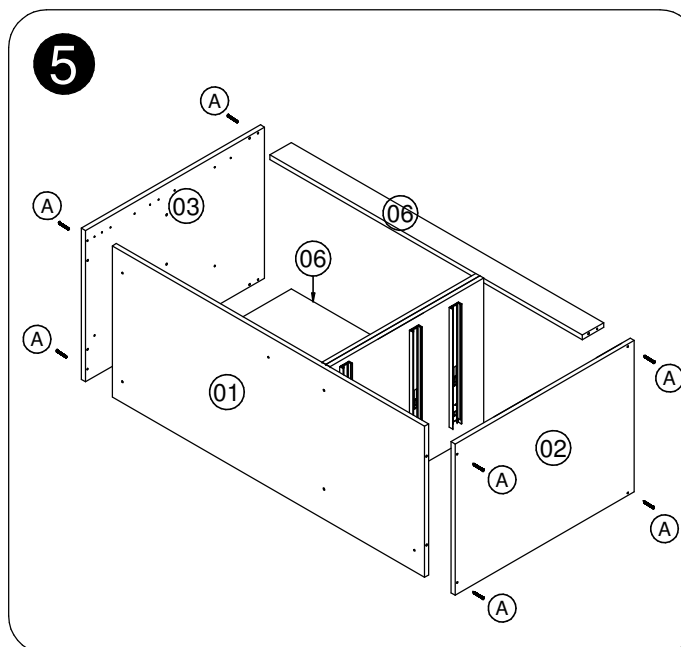
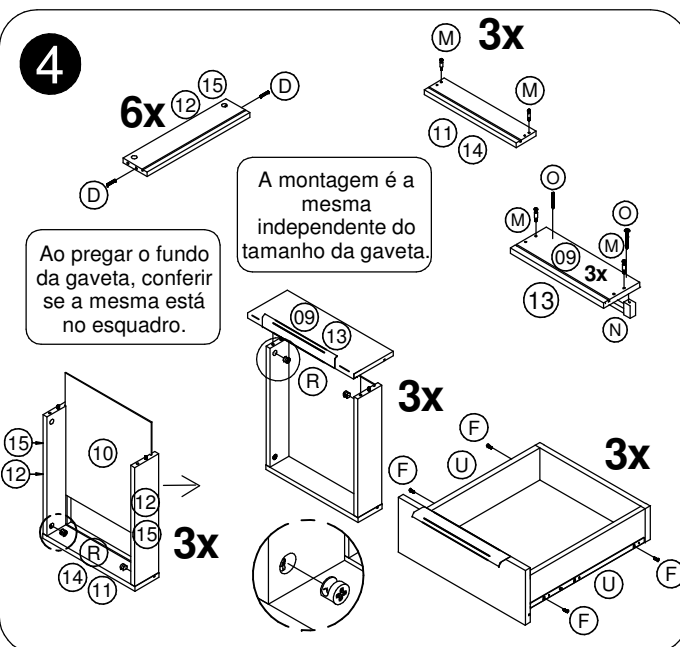
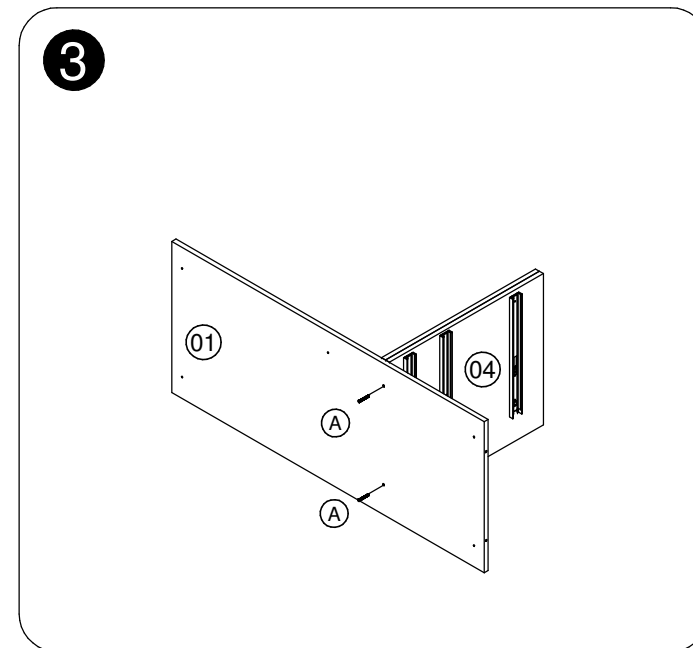
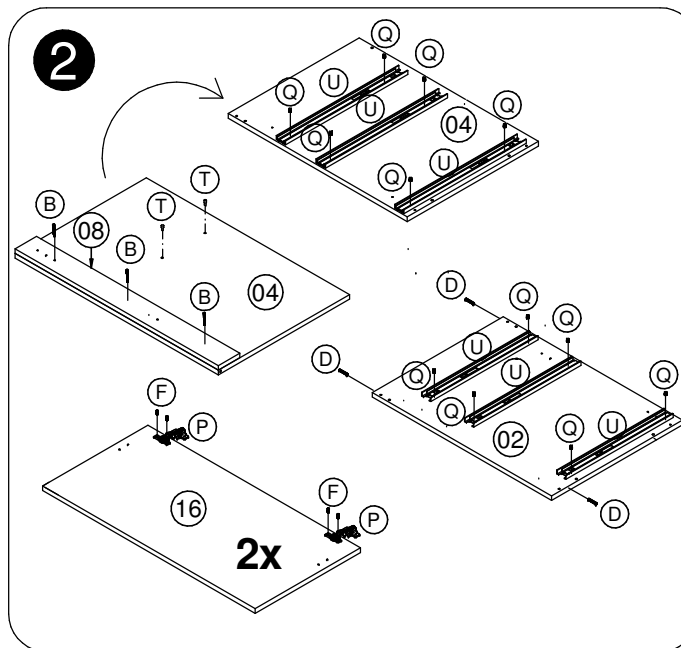
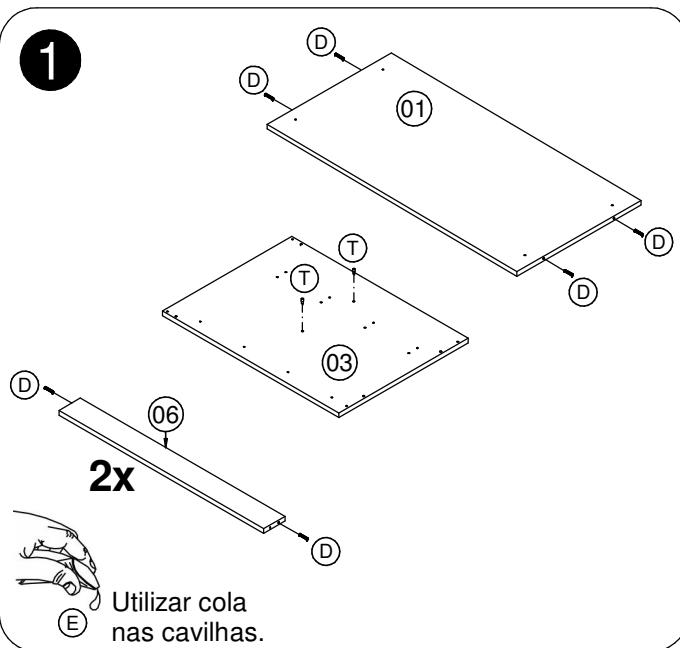
REF	DESCRIÇÃO	QTD
A	Parafuso 3,5x40mm	10
B	Parafuso Ø3,5x25	05
C	Prego 10x10	40
D	Cavilha 6x30mm	27
E	COLA Cola	01
F	Parafuso 3,5x14mm	54
G	Parafuso 5x50mm	05
H	Proteção para suporte	05
I	Suporte Fixação	05
J	Bucha	05
K	Adesivo Tapafuro	30
L	Etiqueta adesiva Art in móveis. Colocar no lado externo do produto	01
M	Minifix	16
N	Puxador	05
O	Parafuso 3,5x30mm	15
P	Dobradiça	04
Q	Parafuso 6 x 8mm	12
R	Tambor Minifix	16
S	Pés Quadrados	05
T	Suporte Prateleira Ø 6x8	04
U	Corrediça Telescópica	03
V	Cantoneira 18x18	02

FERRAMENTAS NECESSÁRIAS:



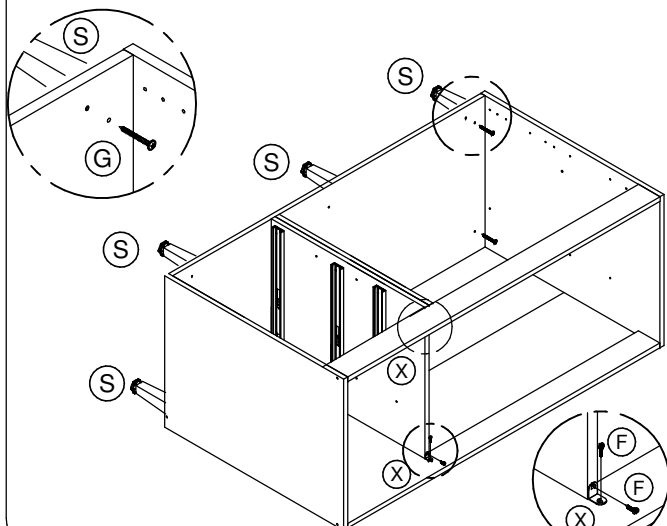
20 min.

"IMPORTANTER LER COM ATENÇÃO E GUARDAR PARA EVENTUAIS CONSULTAS"



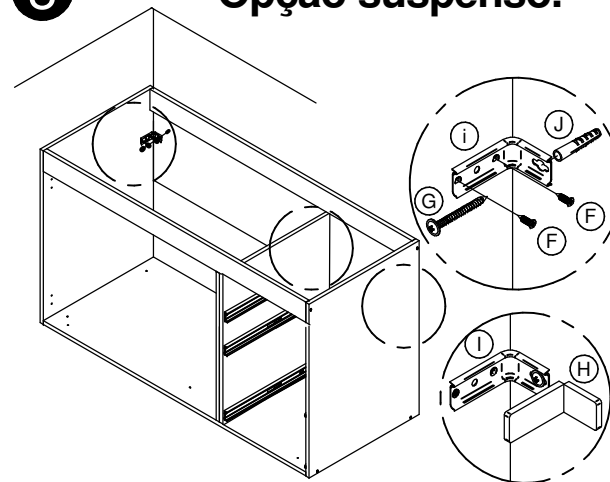
7

Opção com pés.

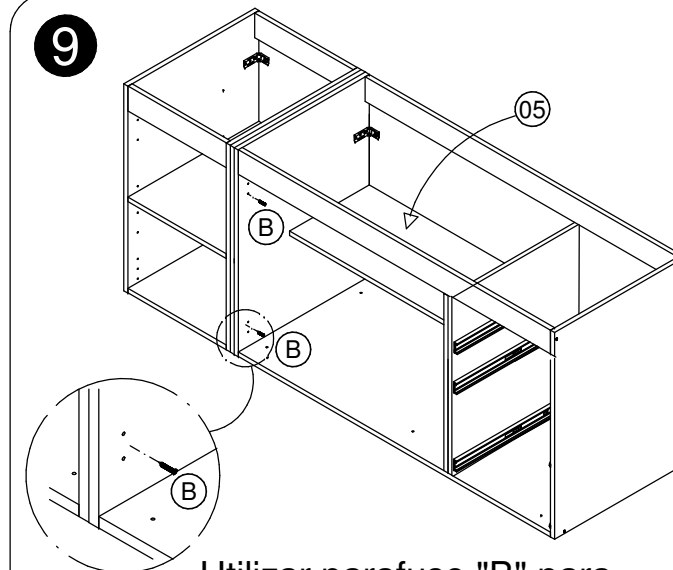


8

Opção suspenso.

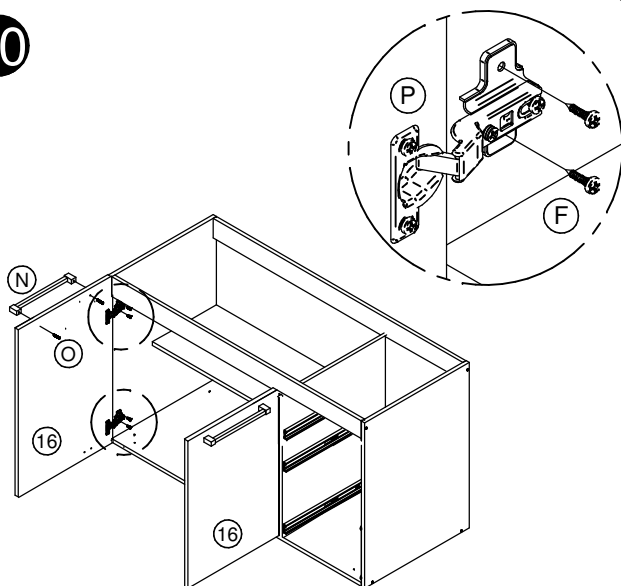


9

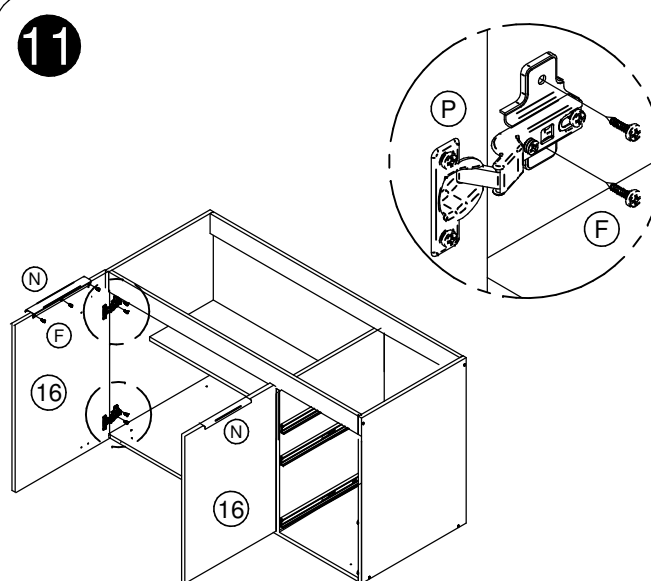


Utilizar parafuso "B" para união de módulos.

10

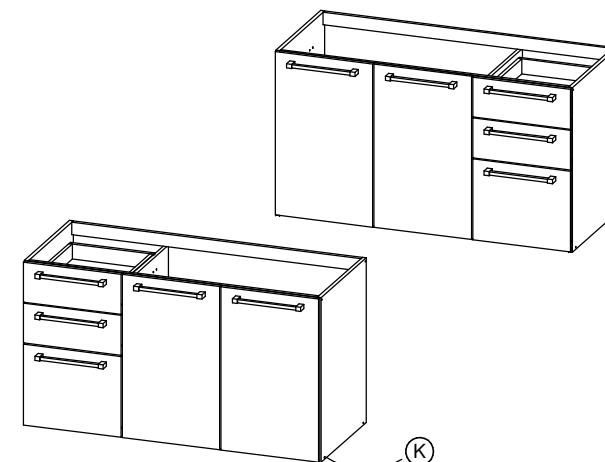


11



12

Opção de montagem com as gavetas para a direita e para a esquerda.



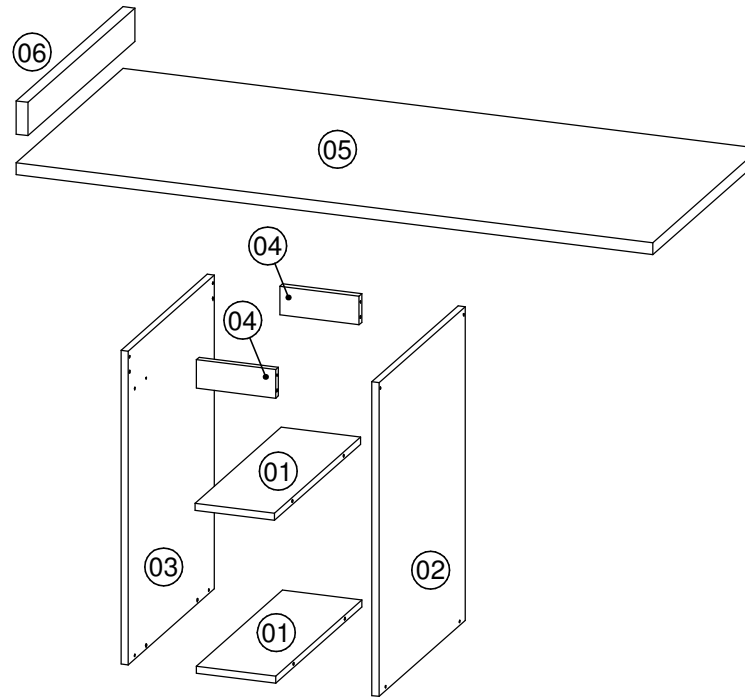
CZ 615

Instruções de Montagem

www.artinmoveis.com.br**mia Coccina**
MÓVEIS PARA COZINHARua Joni José Bozzeto, 300 - Bairro Tamandaré
Garibaldi | RS | CEP: 95720-000 | Fone / Fax: 54.3464.7071

Lista de peças

CÓD	DESCRIÇÃO	QTD	DIMENSÃO
01	Base Balcão	2	168x484x15
02	Lateral Direita	1	660x484x15
03	Lateral Esquerda	1	660x484x15
04	Travessa	2	168x50x15
05	Tampo	1	1350x600x25
06	Espelho	1	70x600x25



REF	DESCRIÇÃO	QTD
A	Parafuso 3,5x40mm	15
B	Adesivo Tapafuro	08
C	Etiqueta adesiva Art in móveis. Colocar no lado externo do produto	01
D	Cavilha 6x30mm	12
E	Cola	01
F	Parafuso 3,5x14mm	20
G	Parafuso 5x50mm	02
H	Cantoneira 18x18	12
I	Bucha Ø6mm	04

RECOMENDAÇÕES:

01 - Examine completamente todas as peças do móvel antes de iniciar o trabalho.

02 - Recomenda-se montar o móvel conforme este Manual de Montagem.

03 - É de responsabilidade do montador seguir as instruções do Manual de Montagem, que são fundamentais para garantir a estrutura do móvel.

04 - Certifique-se de que todos os acessórios utilizados na montagem (parafusos, porcas, ponteiras) estejam fixados o suficiente, totalmente atarraxados, evitando que venham a provocar ferimentos.

LIMPEZA:

01 - Pano levemente umedecido com água, seguido de pano seco.

02 - Não utilizar produtos químicos ou abrasivos.

GARANTIA:

01 - 3 meses para defeitos ou vícios de origem.

FERRAMENTAS NECESSÁRIAS:



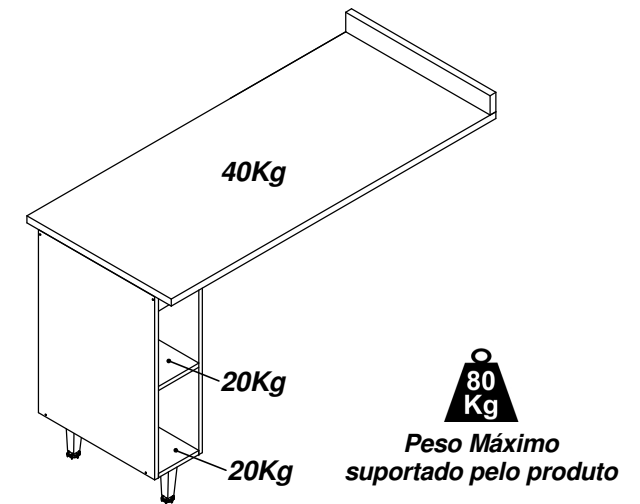
ADVERTÊNCIAS:

01 - Esteja ciente do risco de chama aberta e outras fontes de calor, tais como aquecedores elétricos, aquecedores a gás etc. nas proximidades do produto.

02 - Não utilize o produto se alguma parte estiver quebrada, rasgada ou faltando. Utilizar somente peças de reposição aprovadas pelo fabricante.

Data: 05/10/2015

Revisão: 03

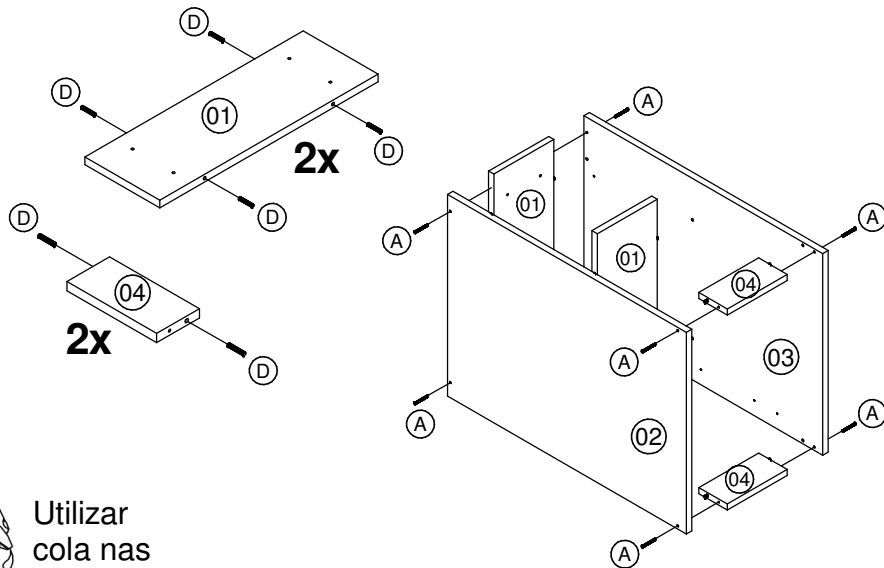
**"IMPORTANTE LER COM ATENÇÃO E GUARDAR PARA EVENTUAIS CONSULTAS"**

CZ 615

Manual de Montagem Instructivo de Montaje

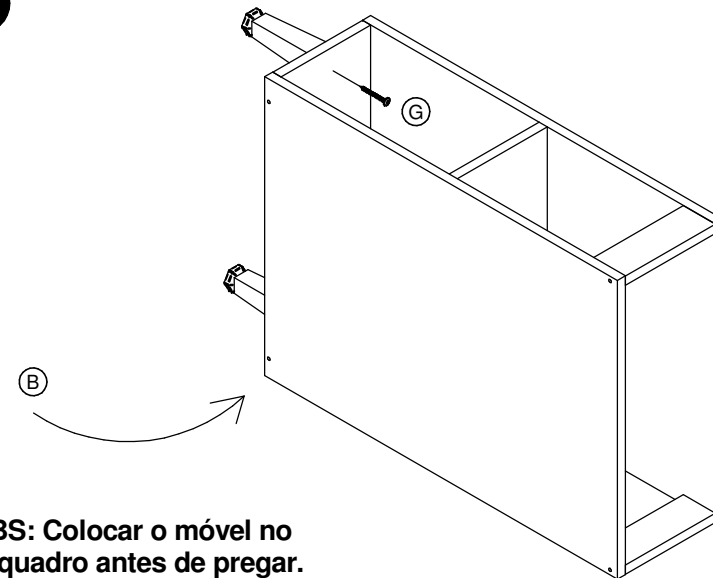
mia
Cocina
MÓVEIS PARA COZINHA

1



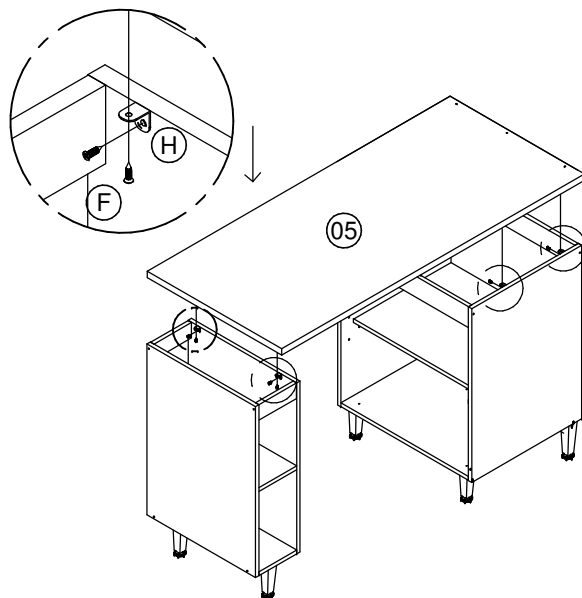
Utilizar
cola nas
cavilhas.
(E)

2

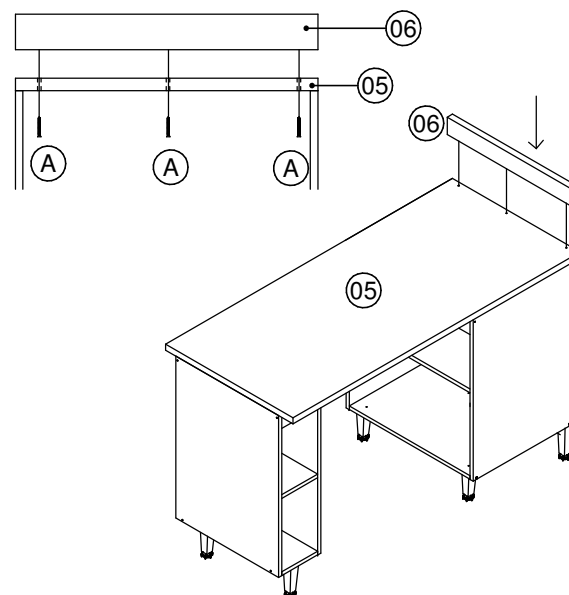


OBS: Colocar o móvel no
esquadro antes de pregar.

3



4



5

