

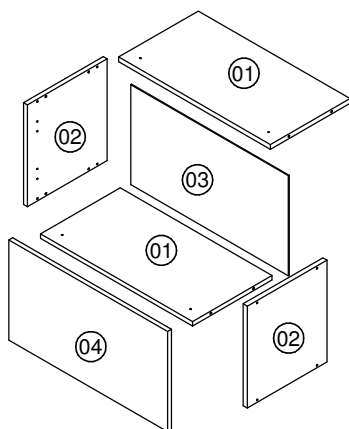
**CZ 400-401  
402**

# Instruções de Montagem

www.artinmoveis.com.br

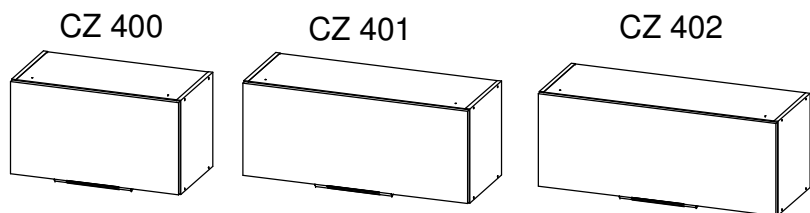
**mia  
Cocina**  
MÓVEIS PARA COZINHA

Rua Joni José Bozzeto, 300 - Bairro Tamandaré  
Garibaldi | RS | CEP: 95720-000 | Fone / Fax: 54.3464.7071

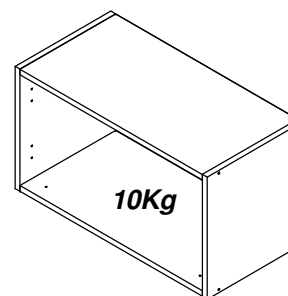


## Lista de peças

| CÓD | DESCRIÇÃO     | QTD | DIMENSÃO<br>CZ 400 | DIMENSÃO<br>CZ 401 | DIMENSÃO<br>CZ 402 |
|-----|---------------|-----|--------------------|--------------------|--------------------|
| 01  | Base Aéreo    | 2   | 568X298X15         | 668x298x15         | 768x298x15         |
| 02  | Lateral Aéreo | 2   | 330x298x15         | 330x298x15         | 330x298x15         |
| 03  | Costa         | 1   | 324x590x03         | 324x690x03         | 324x790x15         |
| 04  | Porta         | 1   | 324x594x15         | 324x694x15         | 324x794x15         |



**Peso Máximo  
suportado pelo produto**



## FERRAMENTAS NECESSÁRIAS:



## RECOMENDAÇÕES:

**01** - Examine completamente todas as peças do móvel antes de iniciar o trabalho.

**02** - Recomenda-se montar o móvel conforme este Manual de Montagem.

**03** - É de responsabilidade do montador seguir as instruções do Manual de Montagem, que são fundamentais para garantir a estrutura do móvel.

**04** - Certifique-se de que todos os acessórios utilizados na montagem (parafusos, porcas, ponteiras) estejam fixados o suficiente, totalmente atarraxados, evitando que venham a provocar ferimentos.

## LIMPEZA:

**01** - Pano levemente umedecido com água, seguido de pano seco.

**02** - Não utilizar produtos químicos ou abrasivos.

## GARANTIA:

**01** - 3 meses para defeitos ou vícios de origem.

## ADVERTÊNCIAS:

**01** - Esteja ciente do risco de chama aberta e outras fontes de calor, tais como aquecedores elétricos, aquecedores a gás etc. nas proximidades do produto.  
**02** - Não utilize o produto se alguma parte estiver quebrada, rasgada ou faltando. Utilizar somente peças de reposição aprovadas pelo fabricante.

Data: **09/01/2016**

Revisão: **02**

| REF      | DESCRIÇÃO   | QTD       |
|----------|---|-----------|
| <b>A</b> | Parafuso 3,5x40mm   | <b>08</b> |
| <b>B</b> | Parafuso 3,5x25mm   | <b>02</b> |
| <b>C</b> | Pregos 10x10  | <b>16</b> |
| <b>D</b> | Cavilha 6x30mm  | <b>08</b> |
| <b>E</b> | COLA Cola   | <b>01</b> |
| <b>F</b> | Parafuso 3,5x14mm   | <b>16</b> |
| <b>G</b> | Parafuso 5x50mm   | <b>02</b> |
| <b>H</b> | Proteção para suporte   | <b>02</b> |
| <b>I</b> | Suporte Fixação   | <b>02</b> |
| <b>J</b> | Bucha   | <b>02</b> |
| <b>K</b> | Adesivo Tapafuro  | <b>08</b> |
| <b>L</b> | Etiqueta adesiva Art in móveis.<br>Colocar no lado externo do produto | <b>01</b> |
| <b>M</b> | Puxador   | <b>01</b> |
| <b>N</b> | Puxador Perfilado   | <b>01</b> |
| <b>O</b> | Pistão  | <b>01</b> |
| <b>P</b> | Parafuso 3,5x30mm   | <b>03</b> |
| <b>Q</b> | Dobradiça   | <b>02</b> |

**"IMPORTANTE LER COM ATENÇÃO E GUARDAR PARA EVENTUAIS CONSULTAS"**

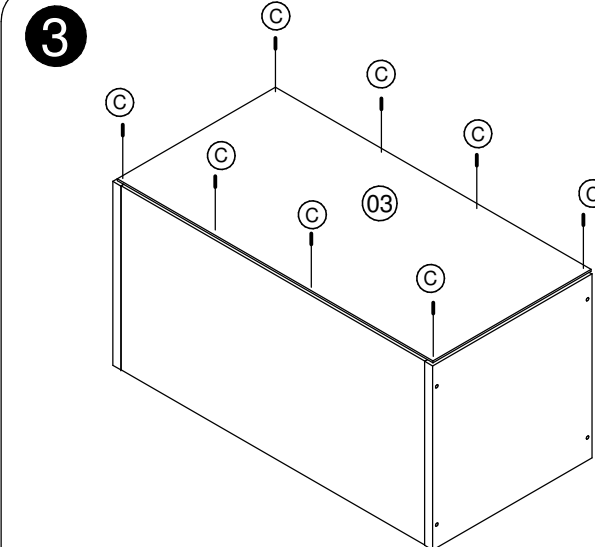
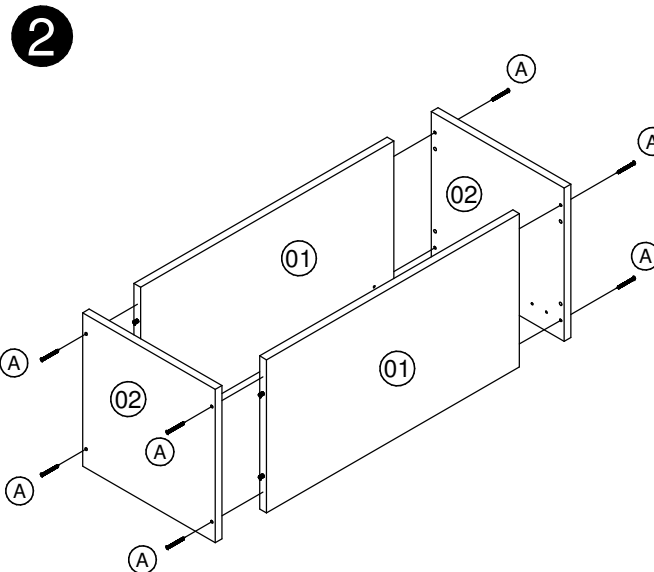
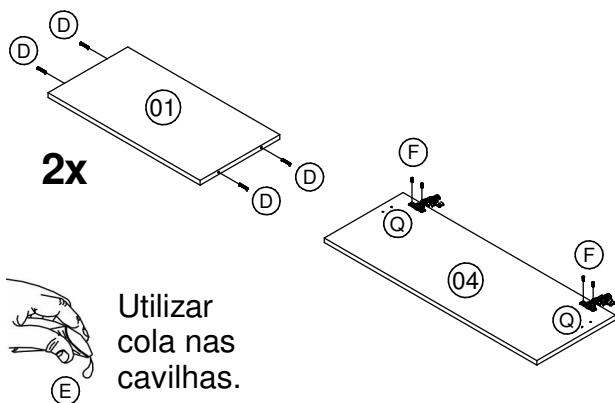
**CZ 400-401**  
**402**

# Manual de Montagem

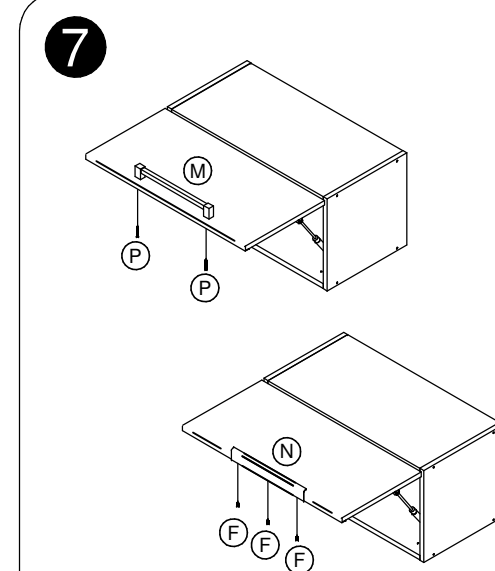
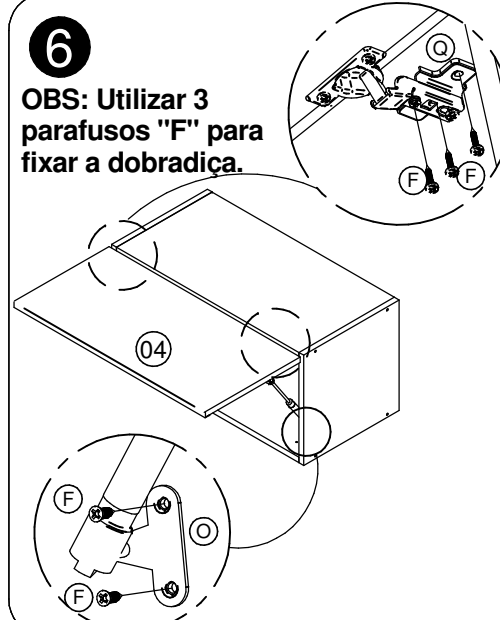
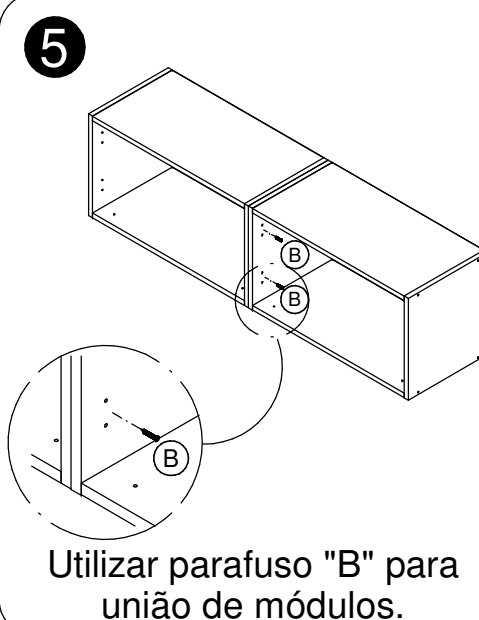
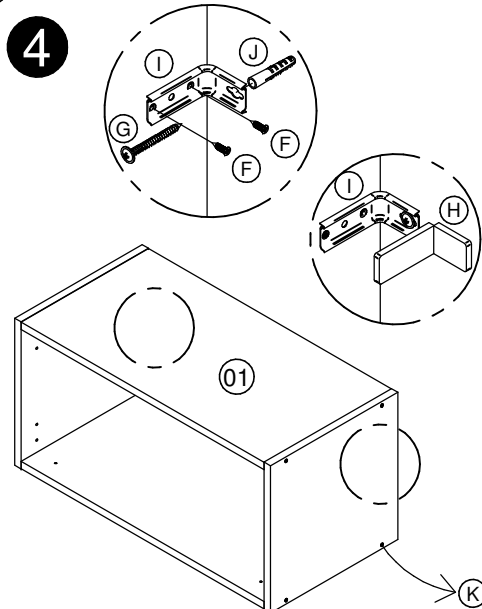
## Instrutivo de Montaje

**Emilia**  
**Cocciņa**  
MÓVEIS PARA COZINHA

- 1** A montagem é a mesma para as 3 referências independente do tamanho que cada uma tenha.

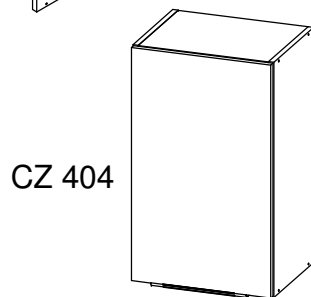
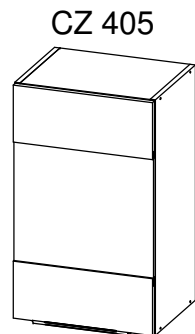
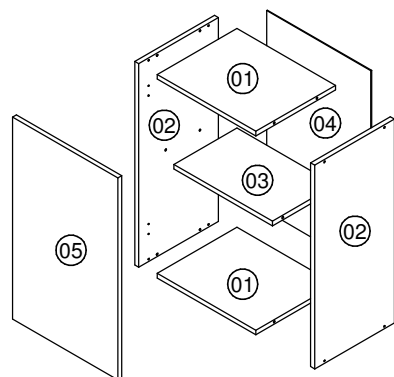


**OBS:** Colocar o móvel no esquadro antes de pregar.



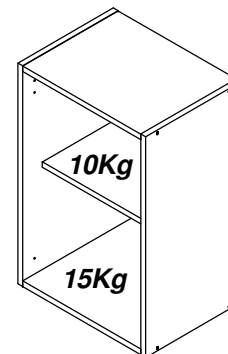
**CZ 404-405**

# Instruções de Montagem

[www.artinmoveis.com.br](http://www.artinmoveis.com.br)**mia Coccina**  
MÓVEIS PARA COZINHARua Joni José Bozzeto, 300 - Bairro Tamandaré  
Garibaldi | RS | CEP: 95720-000 | Fone / Fax: 54.3464.7071

## Lista de peças

| CÓD | DESCRIÇÃO        | QTD | DIMENSÃO   |
|-----|------------------|-----|------------|
| 01  | Base Aéreo       | 2   | 368x298x15 |
| 02  | Lateral Aéreo    | 2   | 660x298x15 |
| 03  | Prateleira Aéreo | 1   | 368x236x15 |
| 04  | Costa            | 1   | 650x390x03 |
| 05  | Porta            | 1   | 654x394x15 |

**Peso Máximo suportado pelo produto**

## FERRAMENTAS NECESSÁRIAS:



## ADVERTÊNCIAS:

**01** - Esteja ciente do risco de chama aberta e outras fontes de calor, tais como aquecedores elétricos, aquecedores a gás etc. nas proximidades do produto.

**02** - Não utilize o produto se alguma parte estiver quebrada, rasgada ou faltando. Utilizar somente peças de reposição aprovadas pelo fabricante.

Data: **09/01/2016**Revisão: **02**

| REF      | DESCRIÇÃO  | QTD       |
|----------|--|-----------|
| <b>A</b> | Parafuso 3,5x40mm  | <b>08</b> |
| <b>B</b> | Parafuso 3,5x25mm  | <b>02</b> |
| <b>C</b> | Pregos 10x10   | <b>14</b> |
| <b>D</b> | Cavilha 6x30mm   | <b>12</b> |
| <b>E</b> | COLA Cola  | <b>01</b> |
| <b>F</b> | Parafuso 3,5x14mm  | <b>14</b> |
| <b>G</b> | Parafuso 5x50mm  | <b>02</b> |
| <b>H</b> | Proteção para suporte  | <b>02</b> |
| <b>I</b> | Suporte Fixação  | <b>02</b> |
| <b>J</b> | Bucha  | <b>02</b> |
| <b>K</b> | Adesivo Tapafuro   | <b>08</b> |
| <b>L</b> | Etiqueta adesiva Art in móveis. Colocar no lado externo do produto | <b>01</b> |
| <b>M</b> | Puxador  | <b>01</b> |
| <b>N</b> | Puxador Perfilado  | <b>01</b> |
| <b>O</b> | Parafuso 3,5x30mm  | <b>03</b> |
| <b>P</b> | Dobradiça  | <b>02</b> |

## RECOMENDAÇÕES:

**01** - Examine completamente todas as peças do móvel antes de iniciar o trabalho.**02** - Recomenda-se montar o móvel conforme este Manual de Montagem.**03** - É de responsabilidade do montador seguir as instruções do Manual de Montagem, que são fundamentais para garantir a estrutura do móvel.**04** - Certifique-se de que todos os acessórios utilizados na montagem (parafusos, porcas, ponteiras) estejam fixados o suficiente, totalmente atarraxados, evitando que venham a provocar ferimentos.

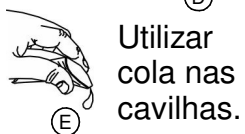
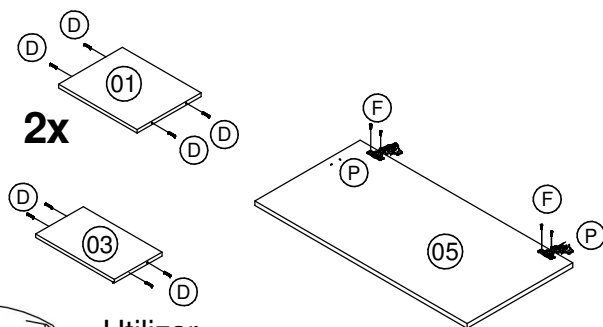
## LIMPEZA:

**01** - Pano levemente umedecido com água, seguido de pano seco.**02** - Não utilizar produtos químicos ou abrasivos.

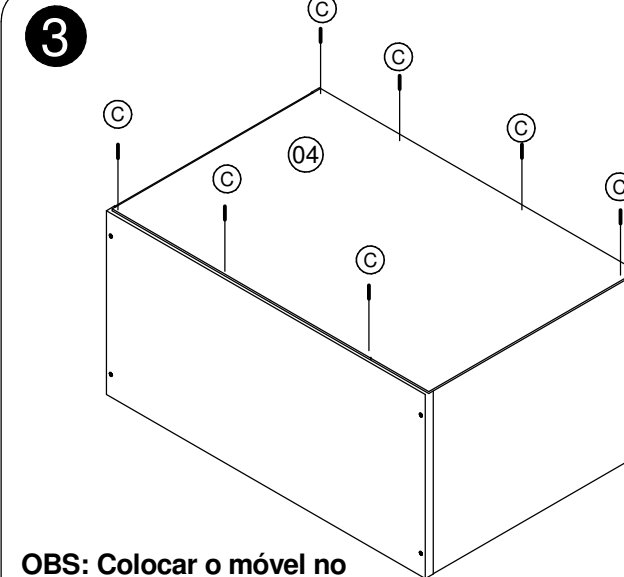
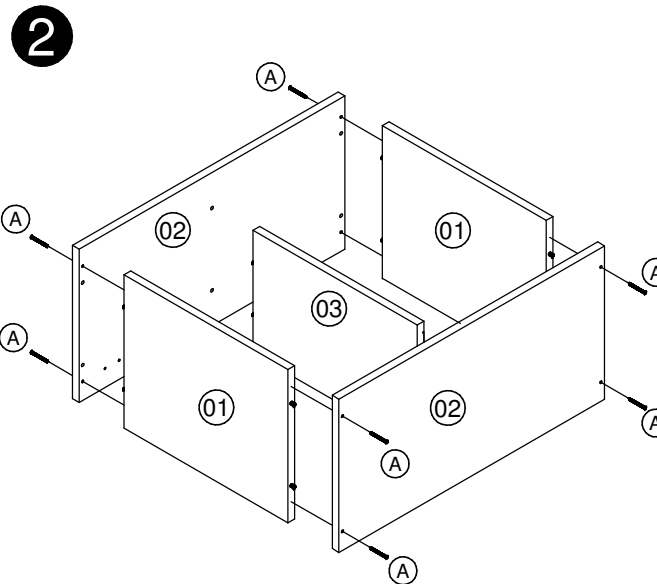
## GARANTIA:

**01** - 3 meses para defeitos ou vícios de origem.**"IMPORTANTE LER COM ATENÇÃO E GUARDAR PARA EVENTUAIS CONSULTAS"**

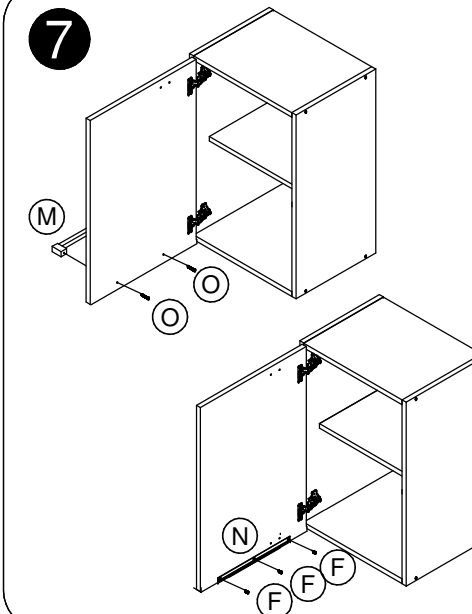
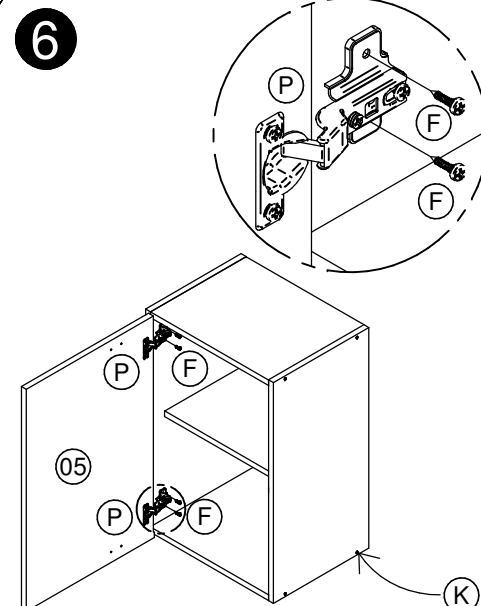
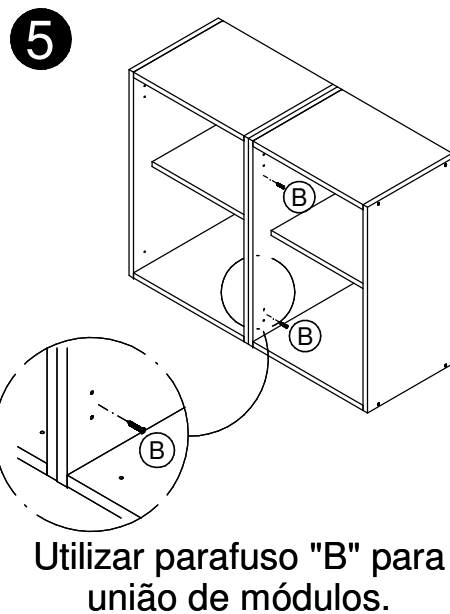
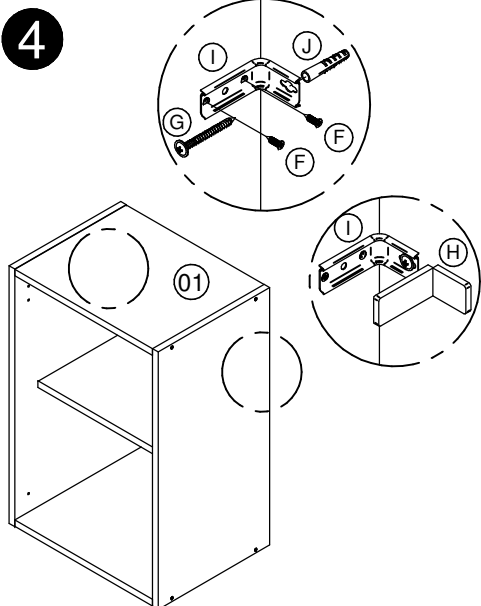
- 1** A montagem é a mesma para as 2 referências independente do tamanho que cada uma tenha.



Utilizar cola nas cavilhas.

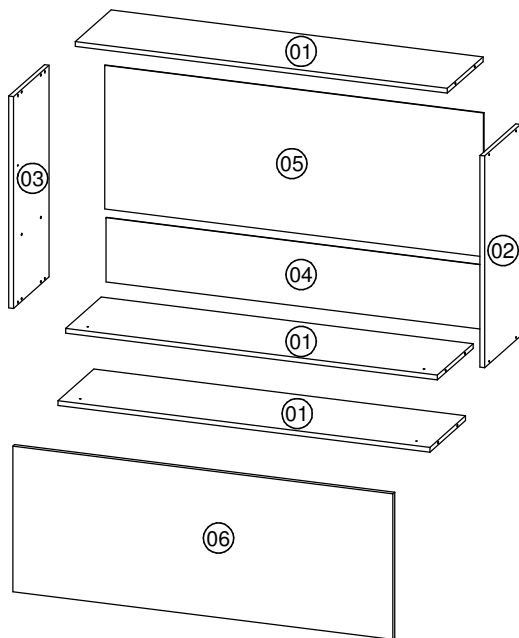


**OBS:** Colocar o móvel no esquadro antes de pregar.



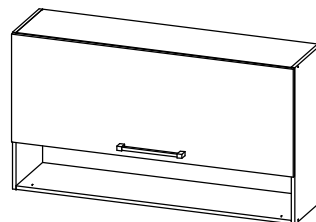
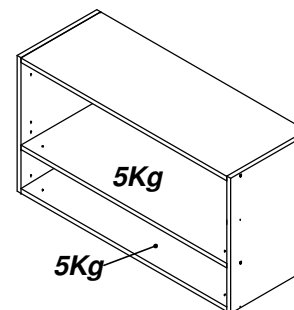
**CZ 413**

# Instruções de Montagem

[www.artinmoveis.com.br](http://www.artinmoveis.com.br)**mia Coccina**  
MÓVEIS PARA COZINHARua Joni José Bozzeto, 300 - Bairro Tamandaré  
Garibaldi | RS | CEP: 95720-000 | Fone / Fax: 54.3464.7071

## Lista de peças

| CÓD | DESCRIÇÃO                | QTD | DIMENSÃO    |
|-----|--------------------------|-----|-------------|
| 01  | Base Aéreo               | 3   | 1168x298x15 |
| 02  | Lateral Dir Aéreo Vazado | 1   | 660x298x15  |
| 03  | Lateral Esq Aéreo Vazado | 1   | 660x298x15  |
| 04  | Costa                    | 1   | 201x1190x03 |
| 05  | Costa Maior              | 1   | 448x1190x03 |
| 06  | Porta                    | 1   | 454x1194x15 |

**Peso Máximo suportado pelo produto**

## FERRAMENTAS NECESSÁRIAS:



## ADVERTÊNCIAS:

**01** - Esteja ciente do risco de chama aberta e outras fontes de calor, tais como aquecedores elétricos, aquecedores a gás etc. nas proximidades do produto.  
**02** - Não utilize o produto se alguma parte estiver quebrada, rasgada ou faltando. Utilizar somente peças de reposição aprovadas pelo fabricante.

Data: 09/01/2016

Revisão: 02

| REF      | DESCRIÇÃO  | QTD       |
|----------|--|-----------|
| <b>A</b> | Parafuso 3,5x40mm  | <b>08</b> |
| <b>B</b> | Parafuso 3,5x25mm  | <b>02</b> |
| <b>C</b> | Pregos 10x10   | <b>28</b> |
| <b>D</b> | Cavilha 6x30mm   | <b>12</b> |
| <b>E</b> | COLA Cola  | <b>01</b> |
| <b>F</b> | Parafuso 3,5x14mm  | <b>21</b> |
| <b>G</b> | Parafuso 5x50mm  | <b>03</b> |
| <b>H</b> | Proteção para suporte  | <b>03</b> |
| <b>I</b> | Suporte Fixação  | <b>03</b> |
| <b>J</b> | Bucha  | <b>03</b> |
| <b>K</b> | Adesivo Tapafuro   | <b>08</b> |
| <b>L</b> | Etiqueta adesiva Art in móveis. Colocar no lado externo do produto | <b>01</b> |
| <b>M</b> | Puxador  | <b>01</b> |
| <b>N</b> | Pistão   | <b>02</b> |
| <b>O</b> | Dobradiça  | <b>03</b> |
| <b>P</b> | Parafuso 3,5 x 30mm  | <b>03</b> |
| <b>Q</b> | Fixador para costas  | <b>06</b> |

## RECOMENDAÇÕES:

**01** - Examine completamente todas as peças do móvel antes de iniciar o trabalho.**02** - Recomenda-se montar o móvel conforme este Manual de Montagem.**03** - É de responsabilidade do montador seguir as instruções do Manual de Montagem, que são fundamentais para garantir a estrutura do móvel.**04** - Certifique-se de que todos os acessórios utilizados na montagem (parafusos, porcas, ponteiras) estejam fixados o suficiente, totalmente atarraxados, evitando que venham a provocar ferimentos.

## LIMPEZA:

**01** - Pano levemente umedecido com água, seguido de pano seco.**02** - Não utilizar produtos químicos ou abrasivos.

## GARANTIA:

**01** - 3 meses para defeitos ou vícios de origem.**"IMPORTANTE LER COM ATENÇÃO E GUARDAR PARA EVENTUAIS CONSULTAS"**

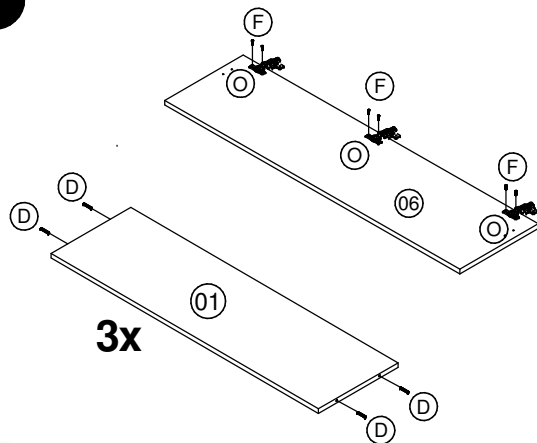
**CZ 413**

# Manual de Montagem

## Instrutivo de Montaje

**Amia**  
**Cocciça**  
MÓVEIS PARA COZINHA

**1**

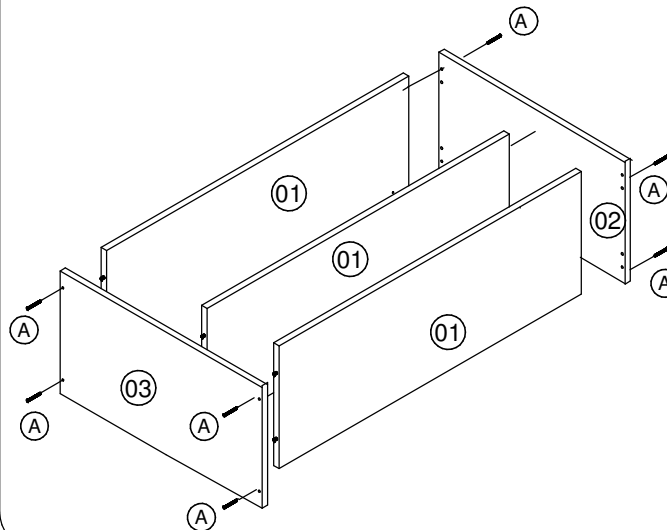


**3x**

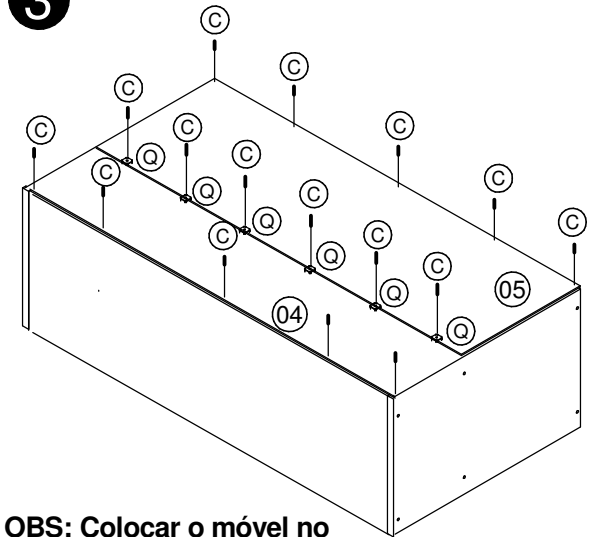


Utilizar  
cola nas  
cavilhas.

**2**

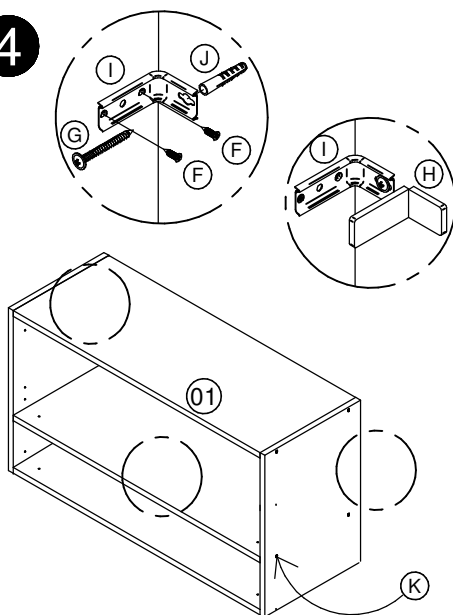


**3**

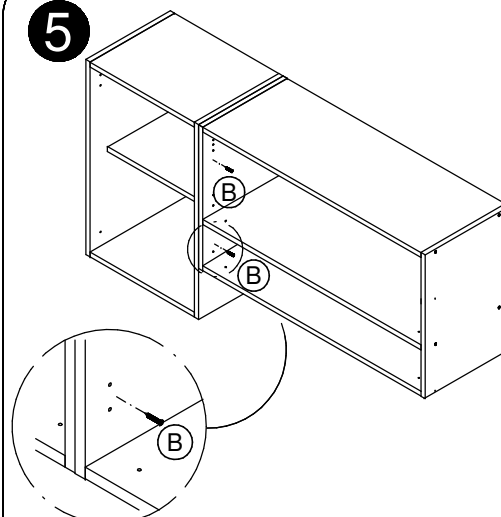


**OBS: Colocar o móvel no  
esquadro antes de pregar.**

**4**



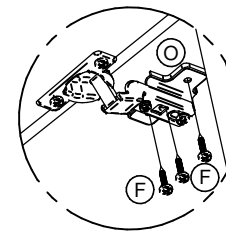
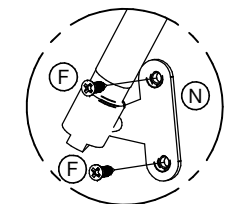
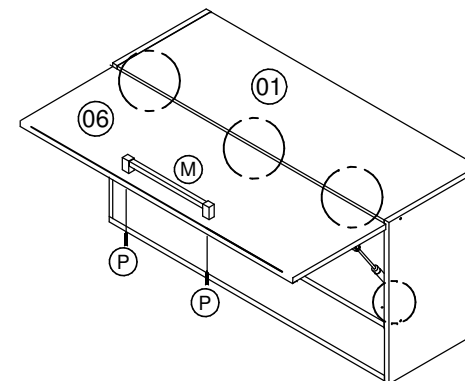
**5**



Utilizar parafuso "B" para  
união de módulos.

**6**

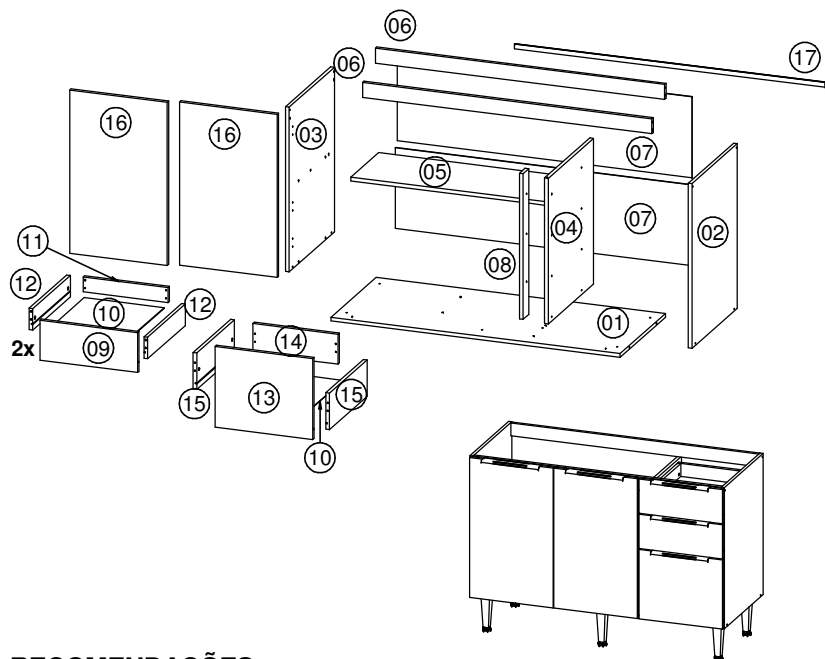
**OBS: Utilizar 3 parafusos  
"F" para fixar a dobradiça.**





**CZ 614**

# Instruções de Montagem

[www.artinmoveis.com.br](http://www.artinmoveis.com.br)**mia Coccina**  
MÓVEIS PARA COZINHARua Joni José Bozzeto, 300 - Bairro Tamandaré  
Garibaldi | RS | CEP: 95720-000 | Fone / Fax: 54.3464.7071

## Lista de peças

| CÓD | DESCRIÇÃO                        | QTD | DIMENSÃO    |
|-----|----------------------------------|-----|-------------|
| 01  | Base Balcão                      | 1   | 1168x484x15 |
| 02  | Lateral Direita Balcão Gaveteiro | 1   | 660x484x15  |
| 03  | Lateral Esquerda Balcão          | 1   | 660x484x15  |
| 04  | Divisão Balcão                   | 1   | 594x484x15  |
| 05  | Prat Balcão                      | 1   | 785x298x15  |
| 06  | Travessa                         | 2   | 1168x50x15  |
| 07  | Costa                            | 2   | 324x1190x03 |
| 08  | Pilastra Balcão                  | 1   | 594x60x15   |
| 09  | Frente Gaveta                    | 2   | 160x394x15  |
| 10  | Fundo de Gaveta                  | 3   | 323x420x03  |
| 11  | Costa Gaveta                     | 2   | 343x66x15   |
| 12  | Lateral Gaveta                   | 4   | 402x92x15   |
| 13  | Frente Gavetão                   | 1   | 324x394x15  |
| 14  | Costa Gavetão                    | 1   | 343x148x15  |
| 15  | Lateral Gavetão                  | 2   | 402x174x15  |
| 16  | Porta                            | 2   | 654x394x15  |
| 17  | Perfil                           | 1   | 1168mm      |

### RECOMENDAÇÕES:

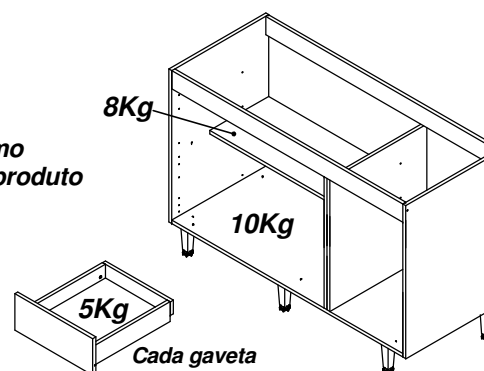
- 01** - Examine completamente todas as peças do móvel antes de iniciar o trabalho.  
**02** - Recomenda-se montar o móvel conforme este Manual de Montagem.  
**03** - É de responsabilidade do montador seguir as instruções do Manual de Montagem, que são fundamentais para garantir a estrutura do móvel.  
**04** - Certifique-se de que todos os acessórios utilizados na montagem (parafusos, porcas, ponteiras) estejam fixados o suficiente, totalmente atarraxados, evitando que venham a provocar ferimentos.

### LIMPEZA:

- 01** - Pano levemente umedecido com água, seguido de pano seco.  
**02** - Não utilizar produtos químicos ou abrasivos.

### GARANTIA:

- 01** - 3 meses para defeitos ou vícios de origem.



Data: 06/12/2015

Revisão: 03

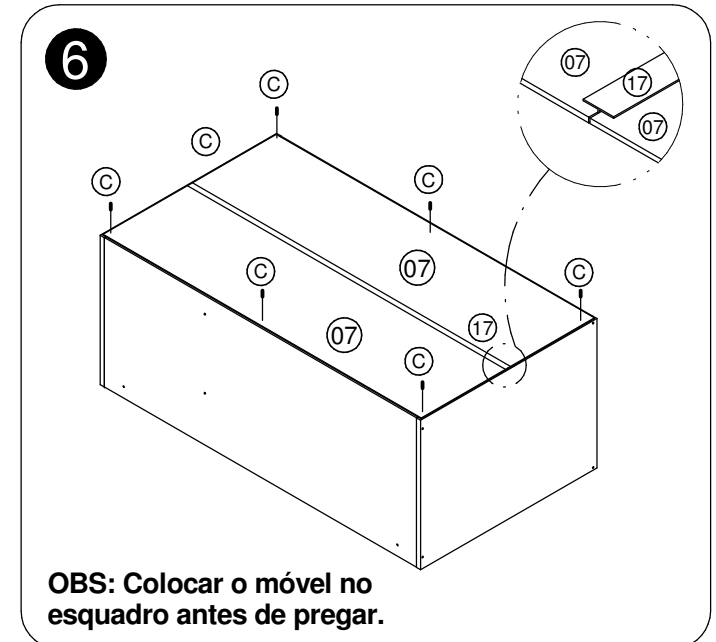
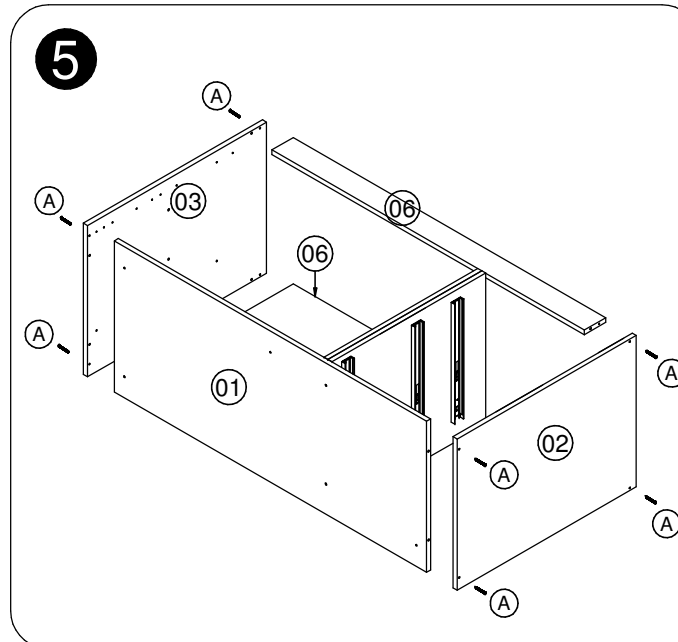
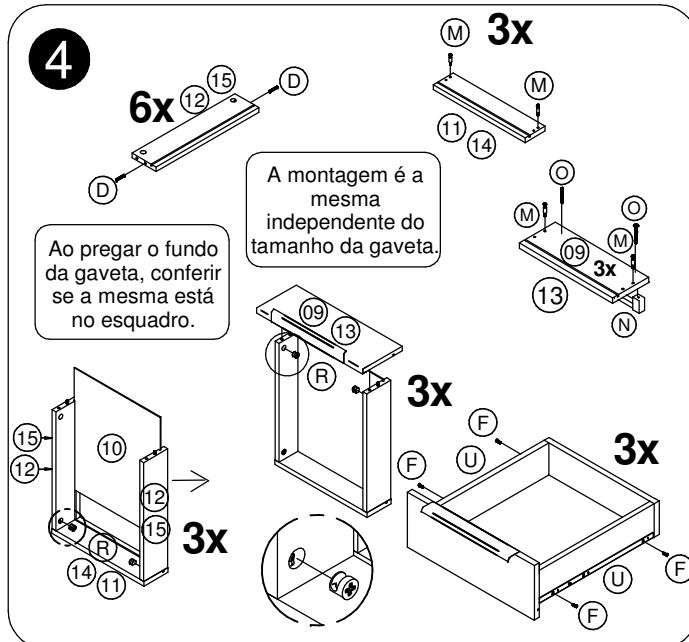
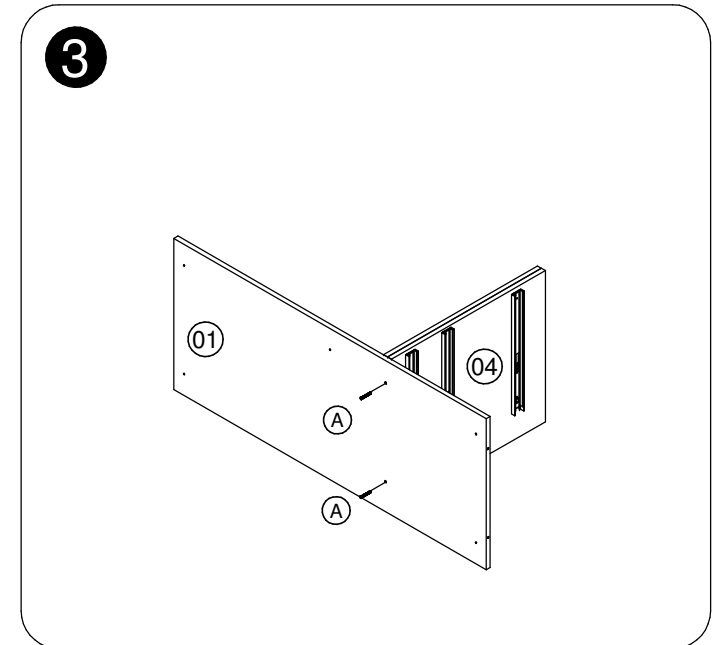
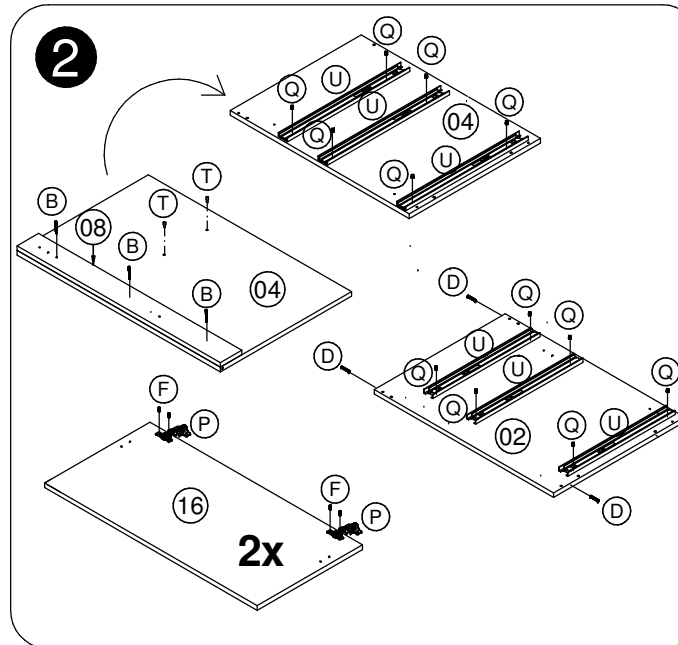
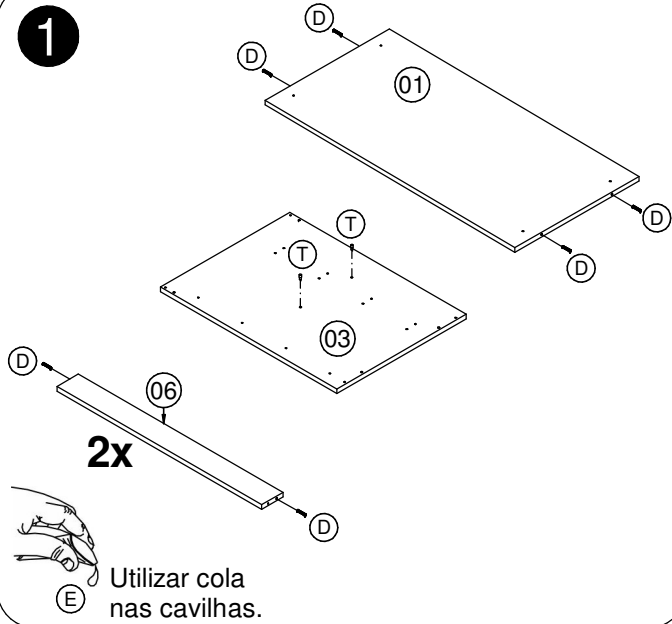
### ADVERTÊNCIAS:

- 01** - Esteja ciente do risco de chama aberta e outras fontes de calor, tais como aquecedores elétricos, aquecedores a gás etc. nas proximidades do produto.  
**02** - Não utilize o produto se alguma parte estiver quebrada, rasgada ou faltando. Utilizar somente peças de reposição aprovadas pelo fabricante.

| REF      | DESCRIÇÃO  | QTD       |
|----------|--|-----------|
| <b>A</b> | Parafuso 3,5x40mm  | <b>10</b> |
| <b>B</b> | Parafuso Ø3,5x25   | <b>05</b> |
| <b>C</b> | Prego 10x10  | <b>40</b> |
| <b>D</b> | Cavilha 6x30mm   | <b>27</b> |
| <b>E</b> | COLA Cola  | <b>01</b> |
| <b>F</b> | Parafuso 3,5x14mm  | <b>54</b> |
| <b>G</b> | Parafuso 5x50mm  | <b>05</b> |
| <b>H</b> | Proteção para suporte  | <b>05</b> |
| <b>I</b> | Suporte Fixação  | <b>05</b> |
| <b>J</b> | Bucha  | <b>05</b> |
| <b>K</b> | Adesivo Tapafuro   | <b>30</b> |
| <b>L</b> | Etiqueta adesiva Art in móveis. Colocar no lado externo do produto | <b>01</b> |
| <b>M</b> | Minifix  | <b>16</b> |
| <b>N</b> | Puxador  | <b>05</b> |
| <b>O</b> | Parafuso 3,5x30mm  | <b>15</b> |
| <b>P</b> | Dobradiça  | <b>04</b> |
| <b>Q</b> | Parafuso 6 x 8mm   | <b>12</b> |
| <b>R</b> | Tambor Minifix   | <b>16</b> |
| <b>S</b> | Pés Quadrados  | <b>05</b> |
| <b>T</b> | Suporte Prateleira Ø 6x8   | <b>04</b> |
| <b>U</b> | Corrediça Telescópica  | <b>03</b> |
| <b>V</b> | Cantoneira 18x18   | <b>02</b> |

### FERRAMENTAS NECESSÁRIAS:

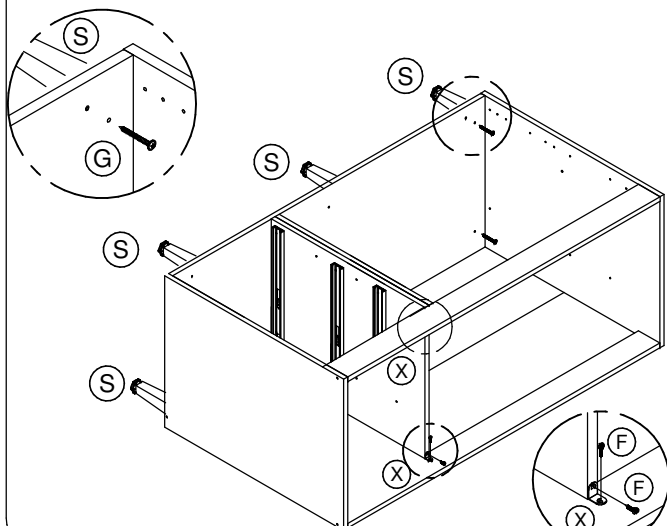
**"IMPORTANTE LER COM ATENÇÃO E GUARDAR PARA EVENTUAIS CONSULTAS"**





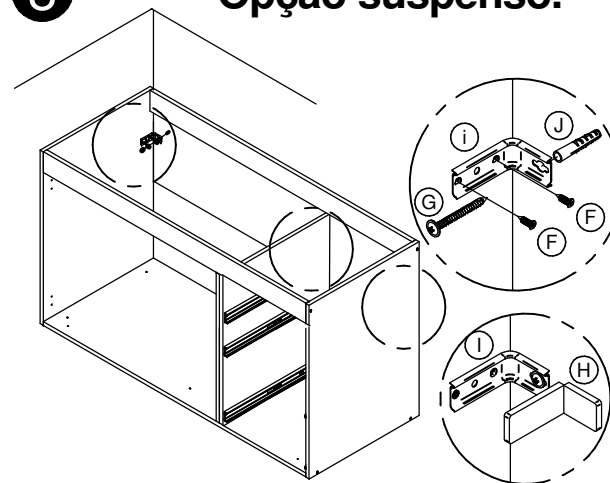
**7**

**Opção com pés.**

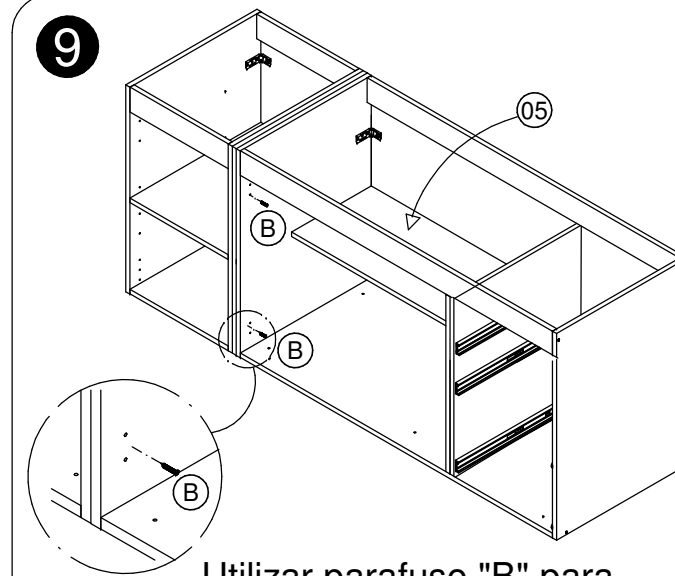


**8**

**Opção suspenso.**

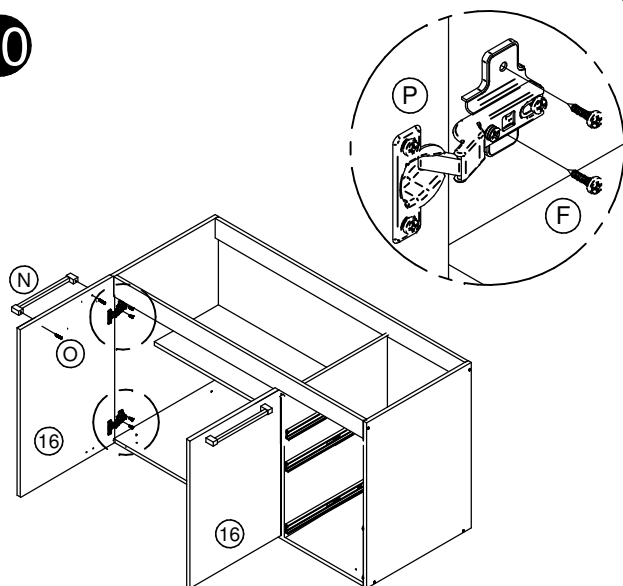


**9**

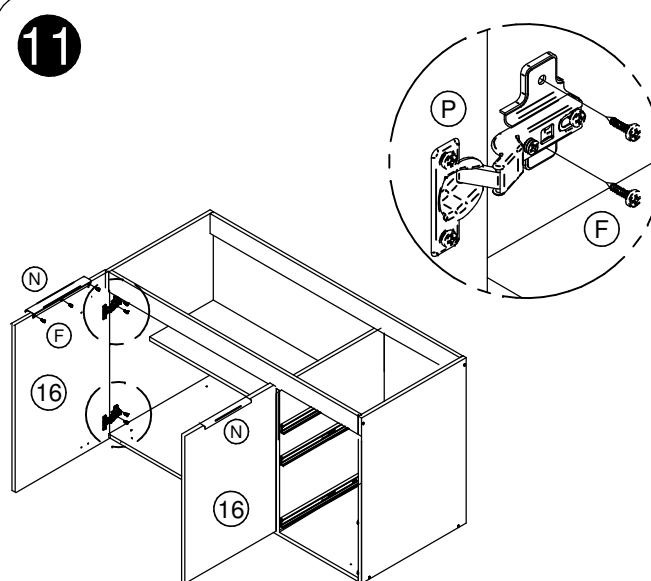


Utilizar parafuso "B" para união de módulos.

**10**

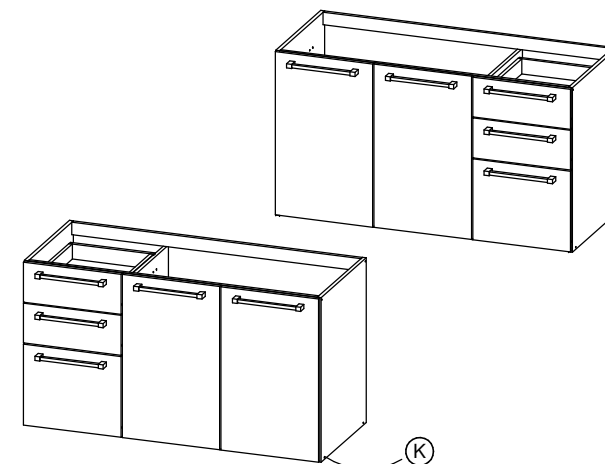


**11**



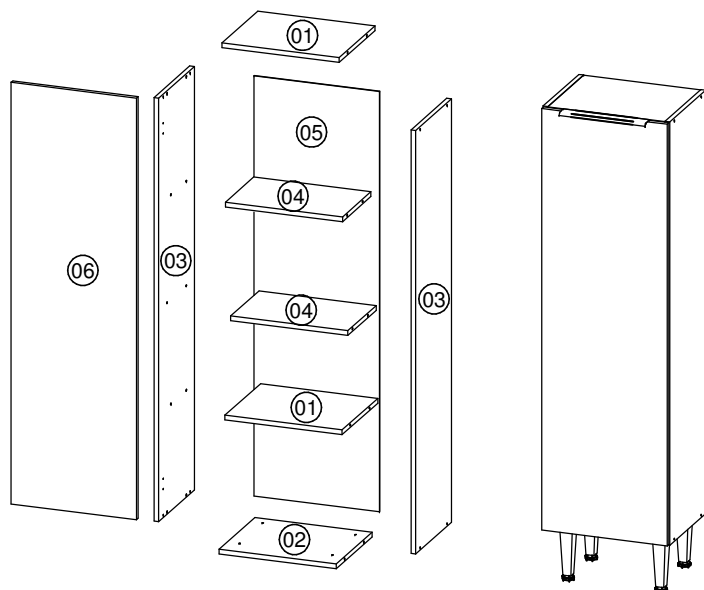
**12**

Opção de montagem com as gavetas para a direita e para a esquerda.



**CZ 700**

# Instruções de Montagem

[www.artinmoveis.com.br](http://www.artinmoveis.com.br)**mia Coccina**  
MÓVEIS PARA COZINHARua Joni José Bozzeto, 300 - Bairro Tamandaré  
Garibaldi | RS | CEP: 95720-000 | Fone / Fax: 54.3464.7071

## Lista de peças

| CÓD | DESCRIÇÃO         | QTD | DIMENSÃO    |
|-----|-------------------|-----|-------------|
| 01  | Base Aéreo        | 2   | 368x298x15  |
| 02  | Base Paneleiro    | 1   | 368x298x15  |
| 03  | Lateral Paneleiro | 2   | 1320x298x15 |
| 04  | Prateleira Aéreo  | 2   | 368x236x15  |
| 05  | Costa             | 1   | 1310x394x03 |
| 06  | Porta             | 1   | 1314x394x15 |

### RECOMENDAÇÕES:

- 01** - Examine completamente todas as peças do móvel antes de iniciar o trabalho.  
**02** - Recomenda-se montar o móvel conforme este Manual de Montagem.  
**03** - É de responsabilidade do montador seguir as instruções do Manual de Montagem, que são fundamentais para garantir a estrutura do móvel.  
**04** - Certifique-se de que todos os acessórios utilizados na montagem (parafusos, porcas, ponteiras) estejam fixados o suficiente, totalmente atarraxados, evitando que venham a provocar ferimentos.

### LIMPEZA:

- 01** - Pano levemente umedecido com água, seguido de pano seco.  
**02** - Não utilizar produtos químicos ou abrasivos.

### GARANTIA:

- 01** - 3 meses para defeitos ou vícios de origem.



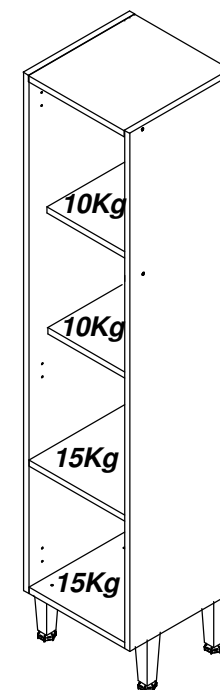
**Peso Máximo suportado pelo produto**

Data: 18/04/2016

Revisão: 03

### ADVERTÊNCIAS:

- 01** - Esteja ciente do risco de chama aberta e outras fontes de calor, tais como aquecedores elétricos, aquecedores a gás etc. nas proximidades do produto.  
**02** - Não utilize o produto se alguma parte estiver quebrada, rasgada ou faltando. Utilizar somente peças de reposição aprovadas pelo fabricante.



| REF      | DESCRIÇÃO  | QTD       |
|----------|--|-----------|
| <b>A</b> | Parafuso 3,5x40mm  | <b>12</b> |
| <b>B</b> | Parafuso 3,5x25mm  | <b>02</b> |
| <b>C</b> | Pregos 10x10   | <b>24</b> |
| <b>D</b> | Cavilha 6x30mm   | <b>20</b> |
| <b>E</b> | COLA Cola  | <b>01</b> |
| <b>F</b> | Parafuso 3,5x14mm  | <b>19</b> |
| <b>G</b> | Parafuso 5x50mm  | <b>04</b> |
| <b>H</b> | Proteção para suporte  | <b>02</b> |
| <b>I</b> | Suporte Fixação  | <b>02</b> |
| <b>J</b> | Bucha  | <b>02</b> |
| <b>K</b> | Adesivo Tapafuro   | <b>12</b> |
| <b>L</b> | Etiqueta adesiva Art in móveis. Colocar no lado externo do produto | <b>01</b> |
| <b>M</b> | Puxador  | <b>01</b> |
| <b>N</b> | Puxador Perfilado  | <b>01</b> |
| <b>O</b> | Parafuso 3,5x30mm  | <b>03</b> |
| <b>P</b> | Dobradiça  | <b>03</b> |
| <b>Q</b> | Pés Quadrados  | <b>04</b> |

### FERRAMENTAS NECESSÁRIAS:



20 min.

**"IMPORTANTE LER COM ATENÇÃO E GUARDAR PARA EVENTUAIS CONSULTAS"**

# CZ 700

## Manual de Montagem Instructivo de Montaje

**Amia**  
**Cocina**  
MÓVEIS PARA COZINHA

