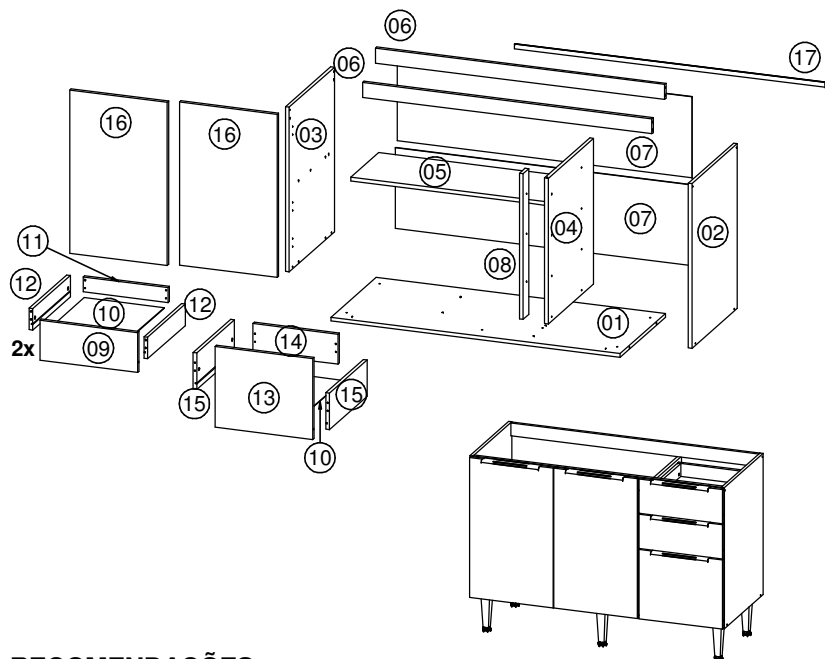


CZ 614

Instruções de Montagem

www.artinmoveis.com.br**mia Coccina**
MÓVEIS PARA COZINHARua Joni José Bozzeto, 300 - Bairro Tamandaré
Garibaldi | RS | CEP: 95720-000 | Fone / Fax: 54.3464.7071

Lista de peças

CÓD	DESCRIÇÃO	QTD	DIMENSÃO
01	Base Balcão	1	1168x484x15
02	Lateral Direita Balcão Gaveteiro	1	660x484x15
03	Lateral Esquerda Balcão	1	660x484x15
04	Divisão Balcão	1	594x484x15
05	Prat Balcão	1	785x298x15
06	Travessa	2	1168x50x15
07	Costa	2	324x1190x03
08	Pilastra Balcão	1	594x60x15
09	Frente Gaveta	2	160x394x15
10	Fundo de Gaveta	3	323x420x03
11	Costa Gaveta	2	343x66x15
12	Lateral Gaveta	4	402x92x15
13	Frente Gavetão	1	324x394x15
14	Costa Gavetão	1	343x148x15
15	Lateral Gavetão	2	402x174x15
16	Porta	2	654x394x15
17	Perfil	1	1168mm

RECOMENDAÇÕES:

- 01** - Examine completamente todas as peças do móvel antes de iniciar o trabalho.
02 - Recomenda-se montar o móvel conforme este Manual de Montagem.
03 - É de responsabilidade do montador seguir as instruções do Manual de Montagem, que são fundamentais para garantir a estrutura do móvel.
04 - Certifique-se de que todos os acessórios utilizados na montagem (parafusos, porcas, ponteiras) estejam fixados o suficiente, totalmente atarraxados, evitando que venham a provocar ferimentos.

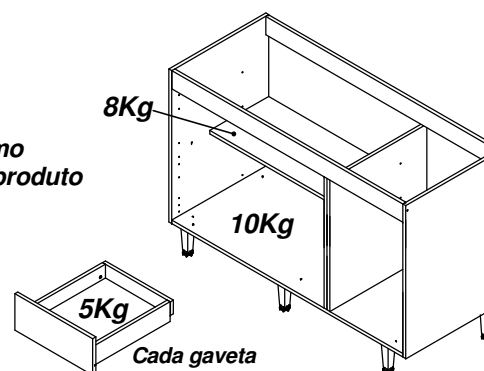
LIMPEZA:

- 01** - Pano levemente umedecido com água, seguido de pano seco.
02 - Não utilizar produtos químicos ou abrasivos.

GARANTIA:

- 01** - 3 meses para defeitos ou vícios de origem.

33 Kg
Peso Máximo suportado pelo produto



Data: 06/12/2015
 Revisão: 03

ADVERTÊNCIAS:

- 01** - Esteja ciente do risco de chama aberta e outras fontes de calor, tais como aquecedores elétricos, aquecedores a gás etc. nas proximidades do produto.
02 - Não utilize o produto se alguma parte estiver quebrada, rasgada ou faltando. Utilizar somente peças de reposição aprovadas pelo fabricante.

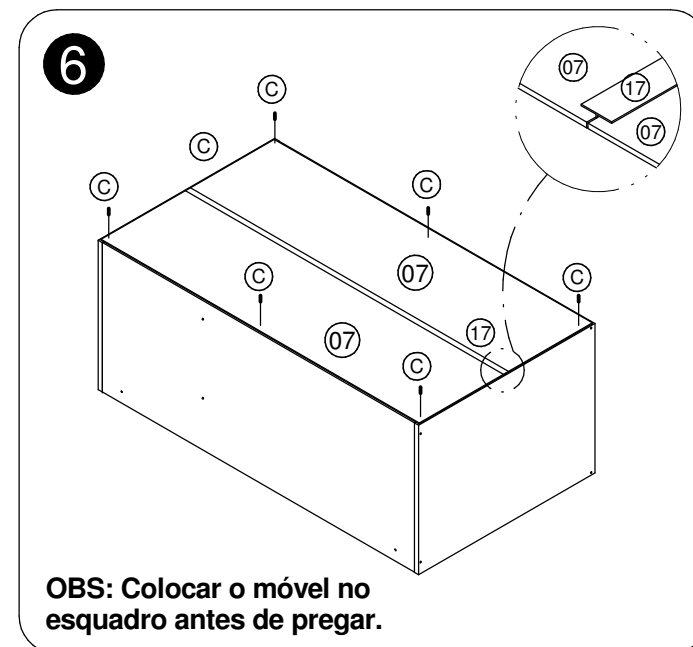
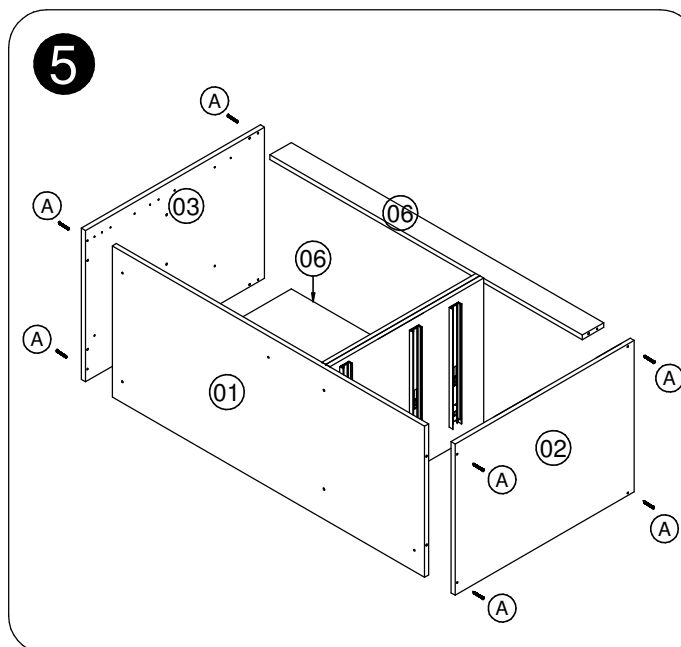
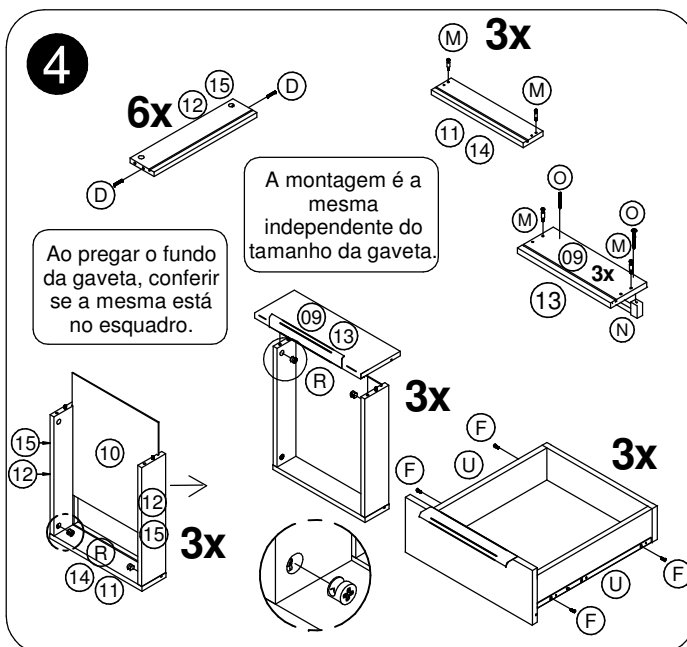
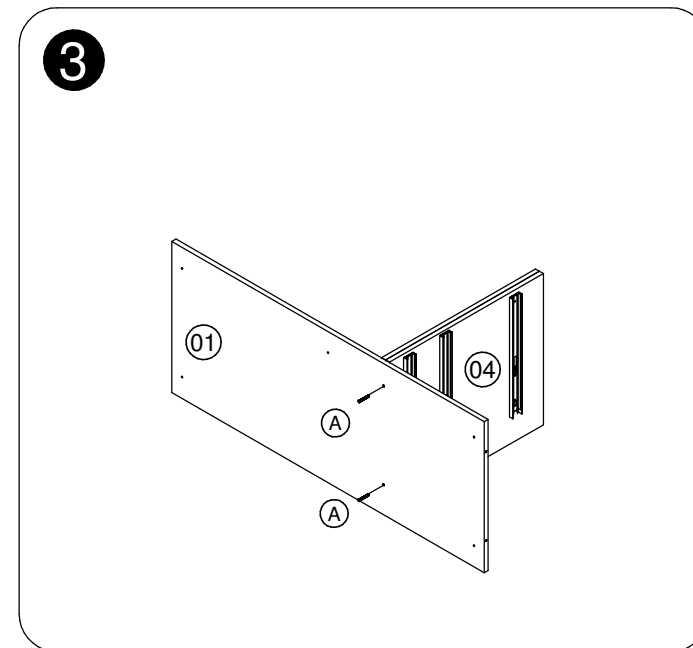
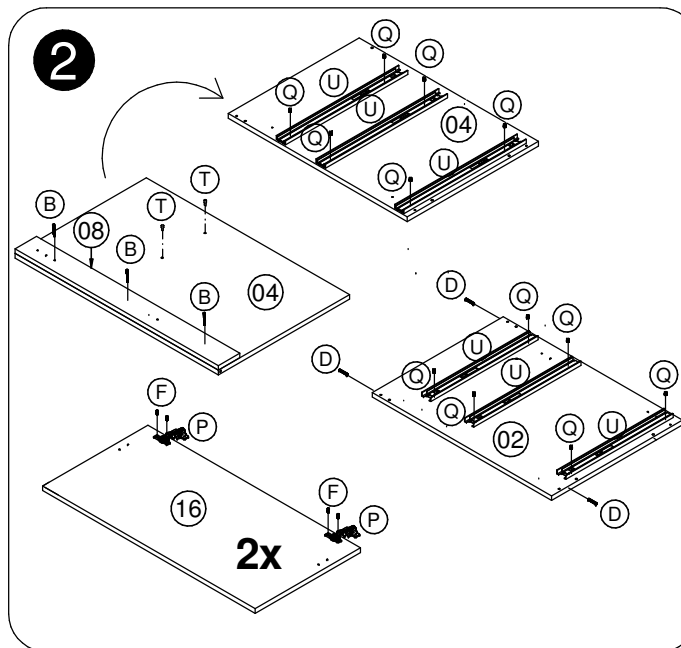
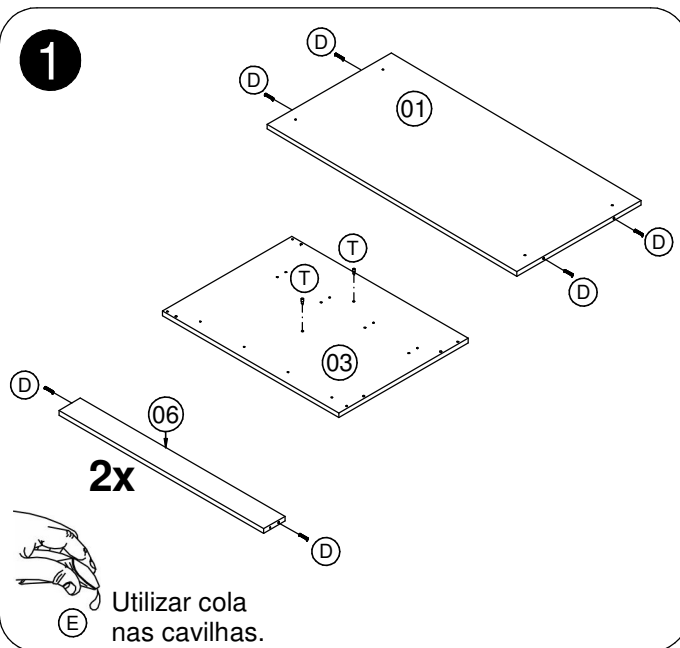
REF	DESCRIÇÃO	QTD
A	Parafuso 3,5x40mm	10
B	Parafuso Ø3,5x25	05
C	Prego 10x10	40
D	Cavilha 6x30mm	27
E	COLA Cola	01
F	Parafuso 3,5x14mm	54
G	Parafuso 5x50mm	05
H	Proteção para suporte	05
I	Suporte Fixação	05
J	Bucha	05
K	Adesivo Tapafuro	30
L	Etiqueta adesiva Art in móveis. Colocar no lado externo do produto	01
M	Minifix	16
N	Puxador	05
O	Parafuso 3,5x30mm	15
P	Dobradiça	04
Q	Parafuso 6 x 8mm	12
R	Tambor Minifix	16
S	Pés Quadrados	05
T	Suporte Prateleira Ø 6x8	04
U	Corrediça Telescópica	03
V	Cantoneira 18x18	02

FERRAMENTAS NECESSÁRIAS:



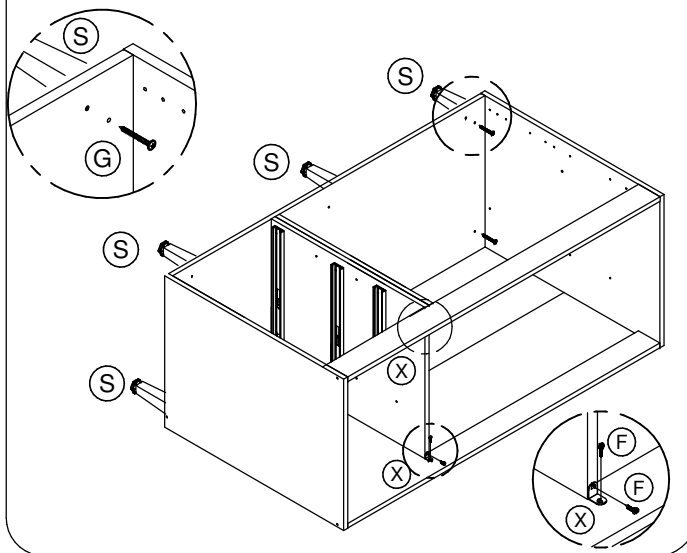
20 min.

"IMPORTANTE LER COM ATENÇÃO E GUARDAR PARA EVENTUAIS CONSULTAS"



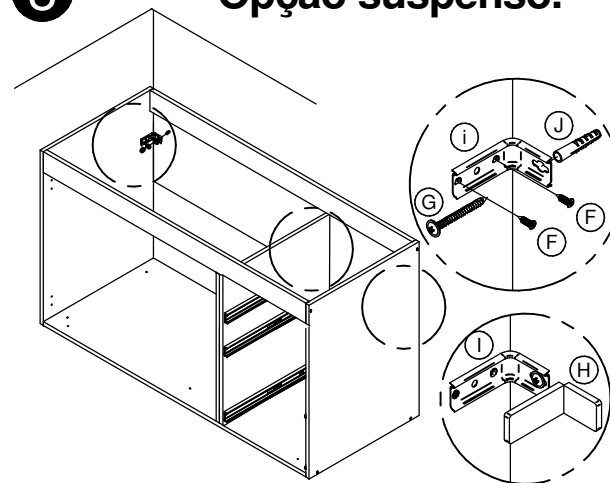
7

Opção com pés.

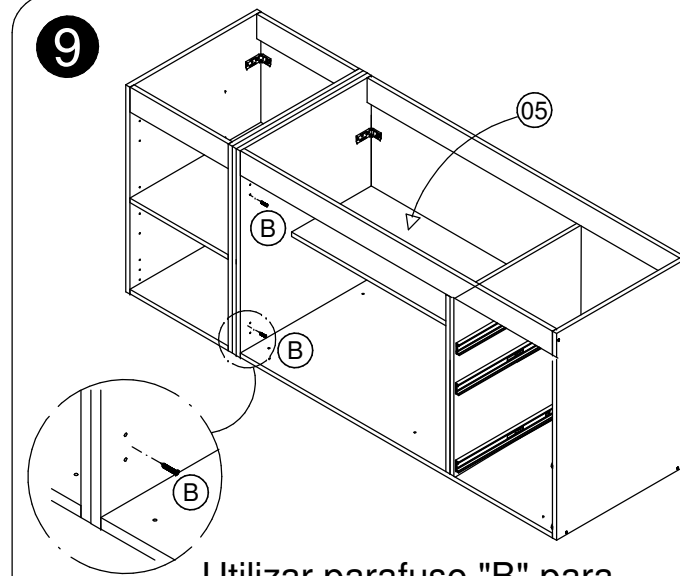


8

Opção suspenso.

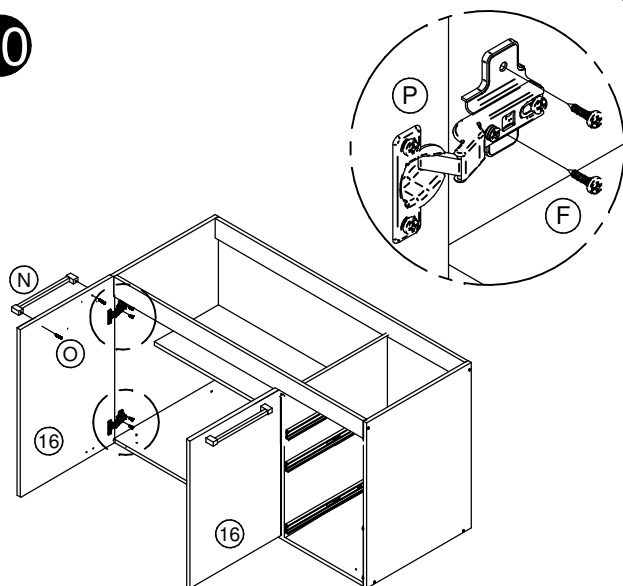


9

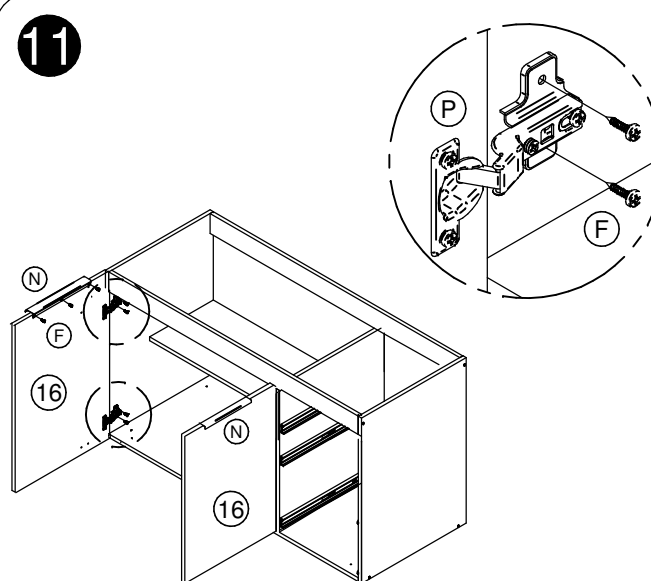


Utilizar parafuso "B" para união de módulos.

10

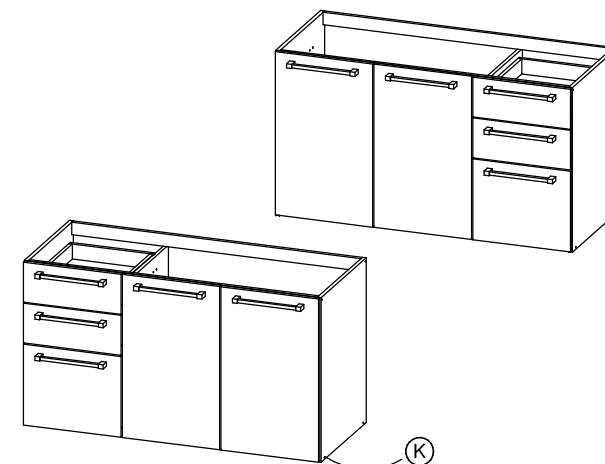


11



12

Opção de montagem com as gavetas para a direita e para a esquerda.



CZ 801-802-803
805-807-810

Instruções de Montagem

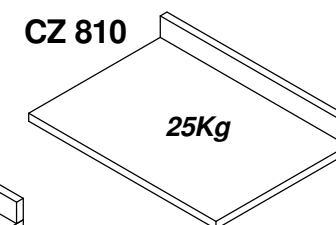
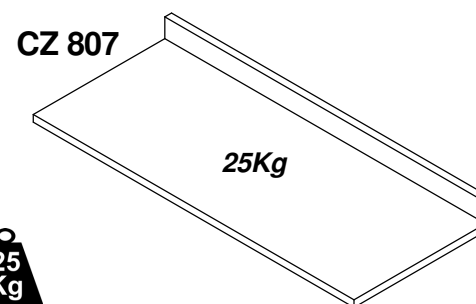
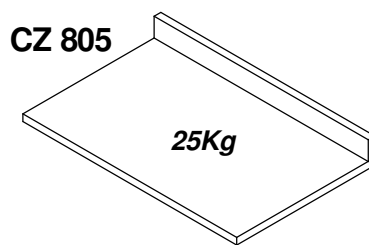
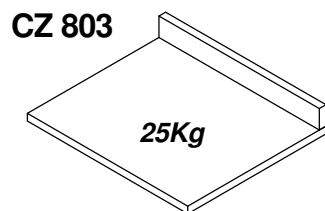
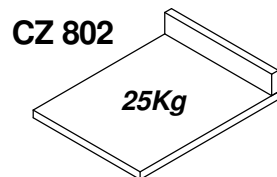
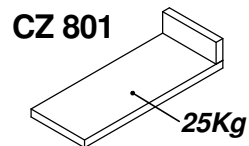
www.artinmoveis.com.br

Cozinha
MÓVEIS PARA COZINHA

Rua Joni José Bozzeto, 300 - Bairro Tamandaré
Garibaldi | RS | CEP: 95720-000 | Fone / Fax: 54.3464.7071

Lista de peças

CÓD	DESCRIÇÃO	QTD	DIMENSÃO CZ 801	DIMENSÃO CZ 802	DIMENSÃO CZ 803	DIMENSÃO CZ 805	DIMENSÃO CZ 807	DIMENSÃO CZ 810
01	Tampo	1	200x517x25	400x517x25	600x517x25	800x517x25	1200x517x25	700x517x25
02	Espelho	1	70x200x25	70x400x25	70x600x25	70x800x25	70x1200x25	70x700x25



Peso Máximo suportado pelo produto

FERRAMENTAS NECESSÁRIAS:



ADVERTÊNCIAS:

01 - Esteja ciente do risco de chama aberta e outras fontes de calor, tais como aquecedores elétricos, aquecedores a gás etc. nas proximidades do produto.
02 - Não utilize o produto se alguma parte estiver quebrada, rasgada ou faltando. Utilizar somente peças de reposição aprovadas pelo fabricante.

Data: 25/02/2015

Revisão: 01

RECOMENDAÇÕES:

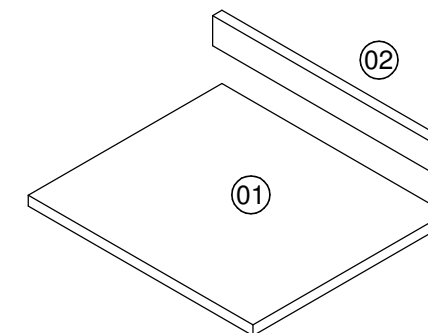
- 01** - Examine completamente todas as peças do móvel antes de iniciar o trabalho.
- 02** - Recomenda-se montar o móvel conforme este Manual de Montagem.
- 03** - É de responsabilidade do montador seguir as instruções do Manual de Montagem, que são fundamentais para garantir a estrutura do móvel.
- 04** - Certifique-se de que todos os acessórios utilizados na montagem (parafusos, porcas, ponteiras) estejam fixados o suficiente, totalmente atarraxados, evitando que venham a provocar ferimentos.

LIMPEZA:

- 01** - Pano levemente umedecido com água, seguido de pano seco.
- 02** - Não utilizar produtos químicos ou abrasivos.

GARANTIA:

- 01** - 3 meses para defeitos ou vícios de origem.



REF	DESCRIÇÃO	QTD
A		03
B	Parafuso 3,5x14mm	08
C	Cantoneira 18x18mm	04

"IMPORTANTE LER COM ATENÇÃO E GUARDAR PARA EVENTUAIS CONSULTAS"

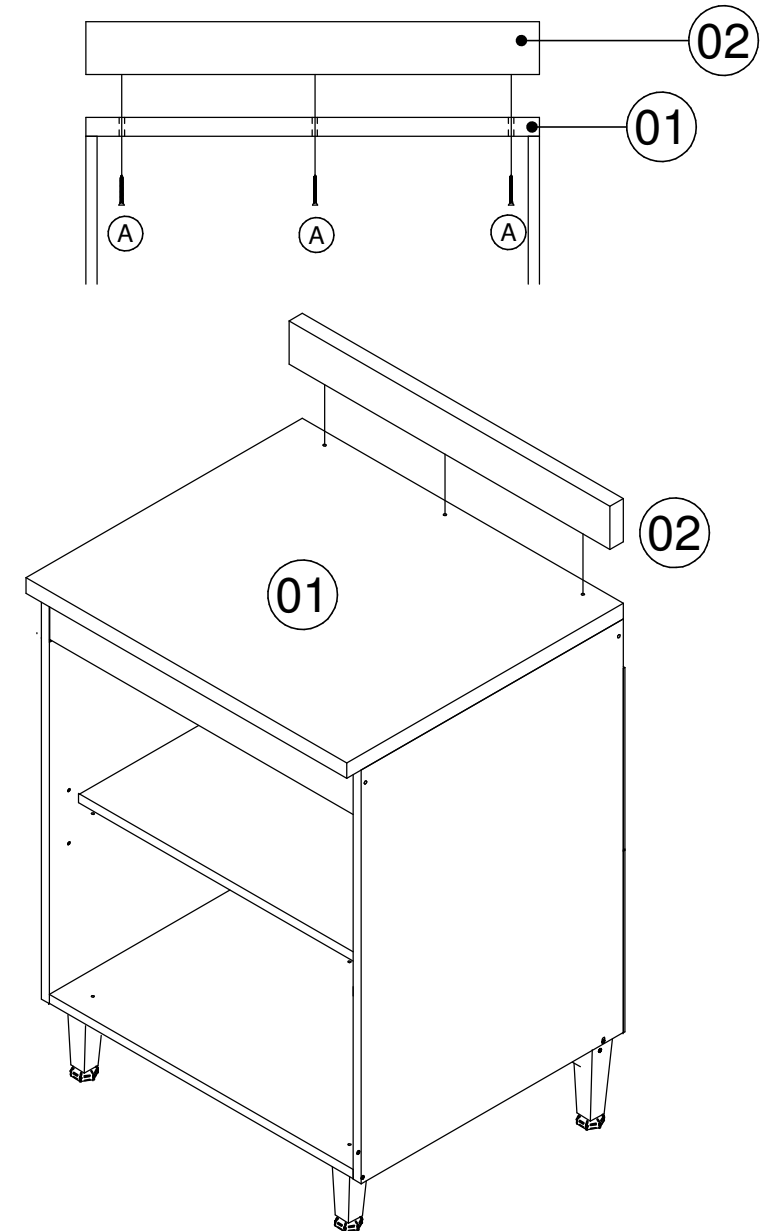
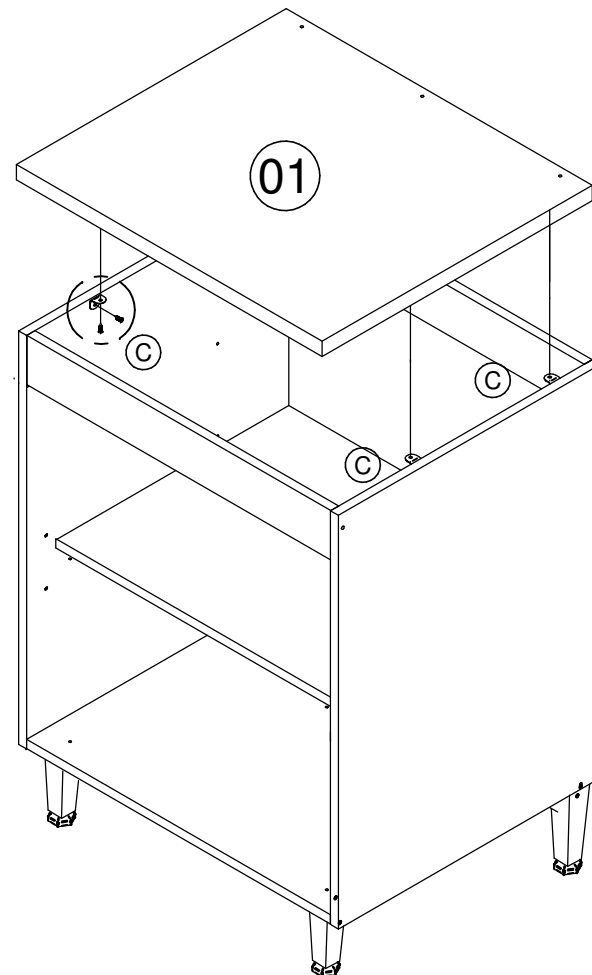
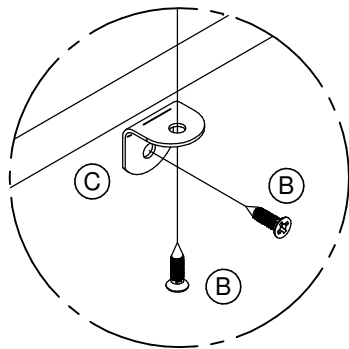
CZ 801-802-803
805-807-810

Manual de Montagem
Instructivo de Montaje

mia
Cocina
MÓVEIS PARA COZINHA

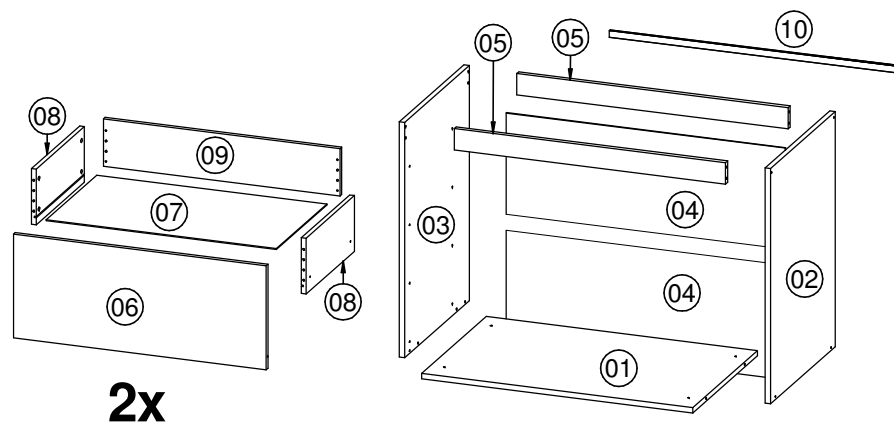
1

A montagem é a mesma para todas referências independente do tamanho que cada uma tenha.



CZ 616

Instruções de Montagem

www.artinmoveis.com.br**mia Coccina**
MÓVEIS PARA COZINHARua Joni José Bozzeto, 300 - Bairro Tamandaré
Garibaldi | RS | CEP: 95720-000 | Fone / Fax: 54.3464.7071**2x**

Lista de peças

CÓD	DESCRIÇÃO	QTD	DIMENSÃO
01	Base Balcão	1	768x484x15
02	Lateral Direita Gav.	1	660x484x15
03	Lateral Esquerda Gav.	1	660x484x15
04	Costa	2	324x790x03
05	Travessa	2	768x50x15
06	Frente Gaveta	2	324x794x15
07	Fundo de Gaveta	2	723x420x03
08	Lateral Gaveta	4	402x174x15
09	Costa Gaveta	2	743x148x15
10	Perfil H	1	768mm

FERRAMENTAS NECESSÁRIAS:



20 min.

RECOMENDAÇÕES:

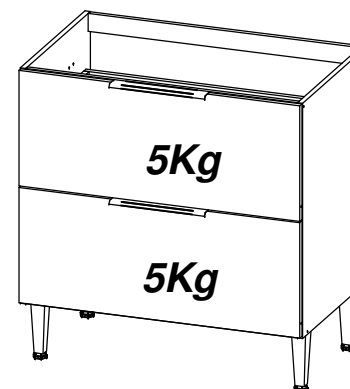
- 01** - Examine completamente todas as peças do móvel antes de iniciar o trabalho.
- 02** - Recomenda-se montar o móvel conforme este Manual de Montagem.
- 03** - É de responsabilidade do montador seguir as instruções do Manual de Montagem, que são fundamentais para garantir a estrutura do móvel.
- 04** - Certifique-se de que todos os acessórios utilizados na montagem (parafusos, porcas, ponteiras) estejam fixados o suficiente, totalmente atarraxados, evitando que venham a provocar ferimentos.

LIMPEZA:

- 01** - Pano levemente umedecido com água, seguido de pano seco.
- 02** - Não utilizar produtos químicos ou abrasivos.

GARANTIA:

- 01** - 3 meses para defeitos ou vícios de origem.

**Peso Máximo suportado pelo produto**

ADVERTÊNCIAS:

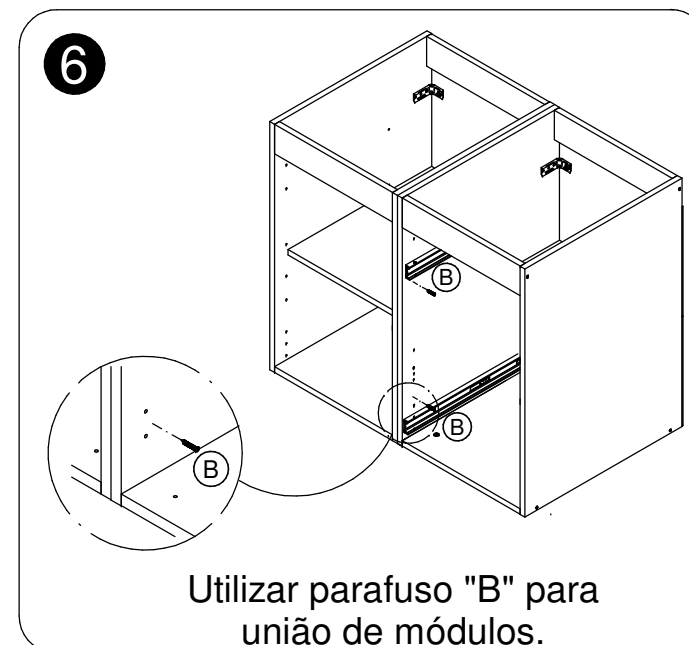
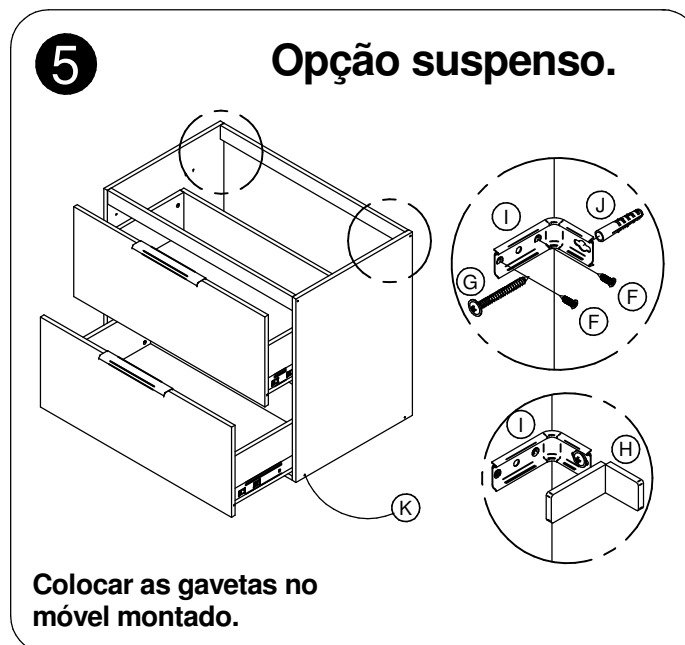
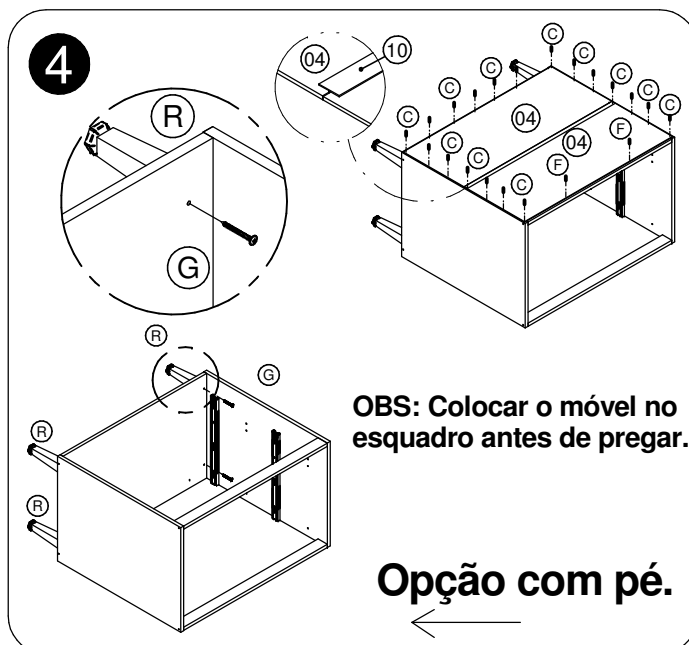
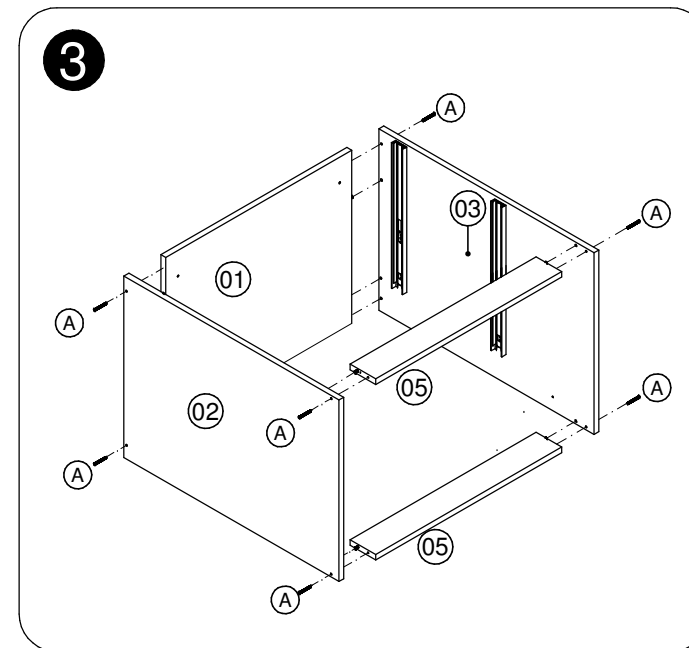
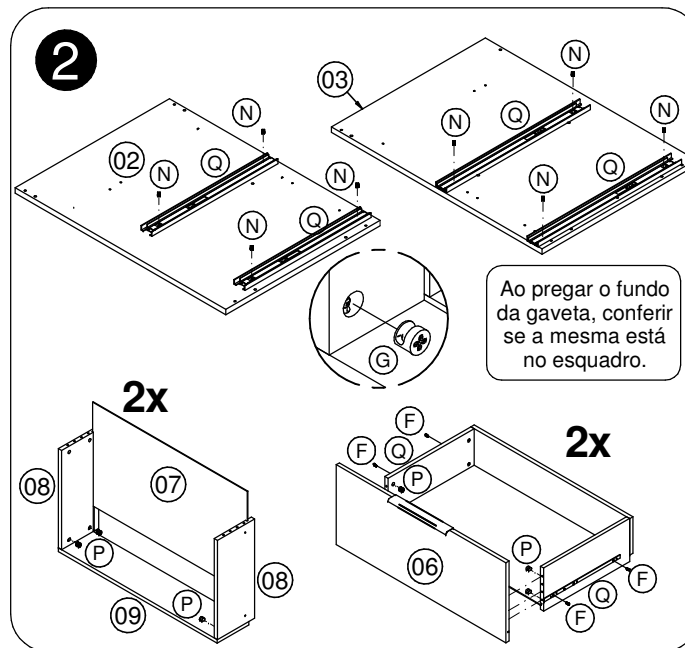
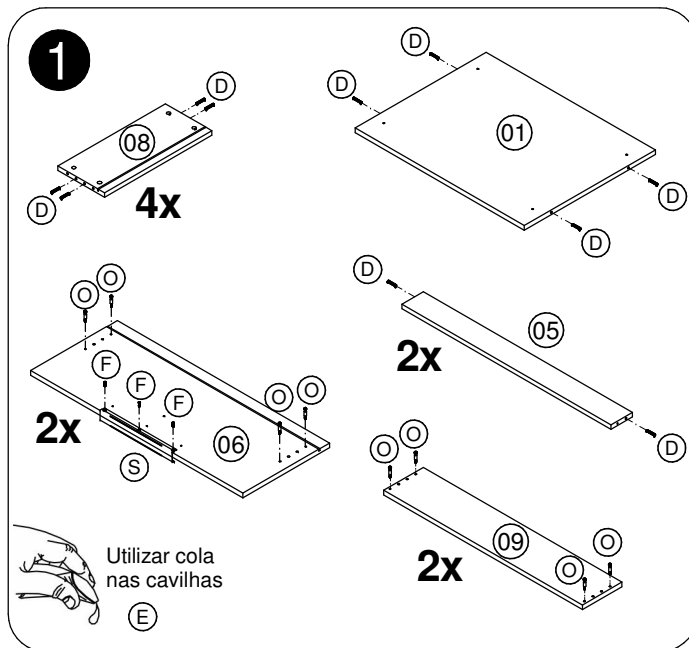
- 01** - Esteja ciente do risco de chama aberta e outras fontes de calor, tais como aquecedores elétricos, aquecedores a gás etc. nas proximidades do produto.
- 02** - Não utilize o produto se alguma parte estiver quebrada, rasgada ou faltando. Utilizar somente peças de reposição aprovadas pelo fabricante.

Data: 02/03/2016

Revisão: 01

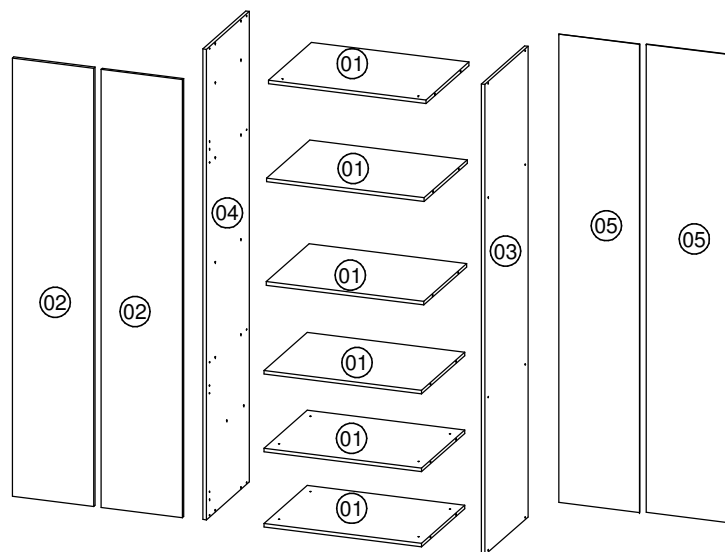
REF	DESCRIÇÃO	QTD
A	Parafuso 3,5x40mm	08
B	Parafuso 3,5x25mm	02
C	Pregos 10x10	30
D	Cavilha 6x30mm	24
E	COLA Cola	01
F	Parafuso 3,5x14mm	22
G	Parafuso 5x50mm	04
H	Proteção para suporte	04
I	Suporte Fixação	04
J	Bucha	04
K	Adesivo Tapafuro	08
L	Etiqueta adesiva Art in móveis. Colocar no lado externo do produto	01
M	Parafuso 3,5x30mm	06
N	Parafuso 6 x 8mm	08
O	Minifix	16
P	Tambor Minifix	16
Q	Corrediça Telescópica	02
R	Pés Quadrados	04
S		02

"IMPORTANTE LER COM ATENÇÃO E GUARDAR PARA EVENTUAIS CONSULTAS"



CZ 703

Instruções de Montagem

www.artinmoveis.com.br**mia Coccina**
MÓVEIS PARA COZINHARua Joni José Bozzeto, 300 - Bairro Tamandaré
Garibaldi | RS | CEP: 95720-000 | Fone / Fax: 54.3464.7071

Lista de peças

CÓD	DESCRIÇÃO	QTD	DIMENSÃO
01	Base	6	768x484x15
02	Porta	2	1970x392x15
03	Lateral Dir. Kit Fornos	1	1980x484x15
04	Lateral Esq. Kit Fornos	1	1980x484x15
05	Costa	2	1970x392x15

RECOMENDAÇÕES:

- 01** - Examine completamente todas as peças do móvel antes de iniciar o trabalho.
- 02** - Recomenda-se montar o móvel conforme este Manual de Montagem.
- 03** - É de responsabilidade do montador seguir as instruções do Manual de Montagem, que são fundamentais para garantir a estrutura do móvel.
- 04** - Certifique-se de que todos os acessórios utilizados na montagem (parafusos, porcas, ponteiras) estejam fixados o suficiente, totalmente atarraxados, evitando que venham a provocar ferimentos.

LIMPEZA:

- 01** - Pano levemente umedecido com água, seguido de pano seco.
- 02** - Não utilizar produtos químicos ou abrasivos.

GARANTIA:

- 01** - 3 meses para defeitos ou vícios de origem.



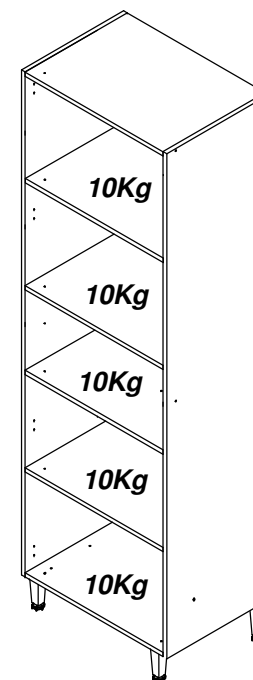
50 Kg
Peso Máximo suportado pelo produto

FERRAMENTAS NECESSÁRIAS:



ADVERTÊNCIAS:

- 01** - Esteja ciente do risco de chama aberta e outras fontes de calor, tais como aquecedores elétricos, aquecedores a gás etc. nas proximidades do produto.
- 02** - Não utilize o produto se alguma parte estiver quebrada, rasgada ou faltando. Utilizar somente peças de reposição aprovadas pelo fabricante.

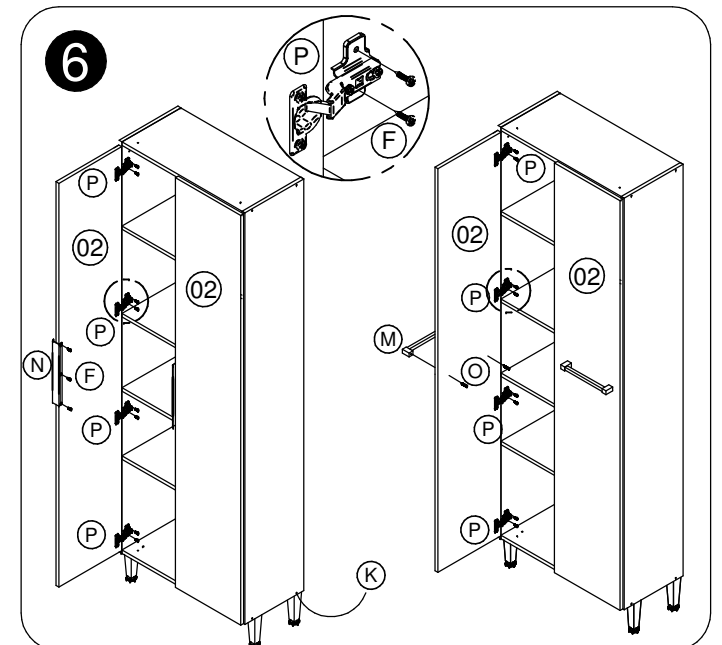
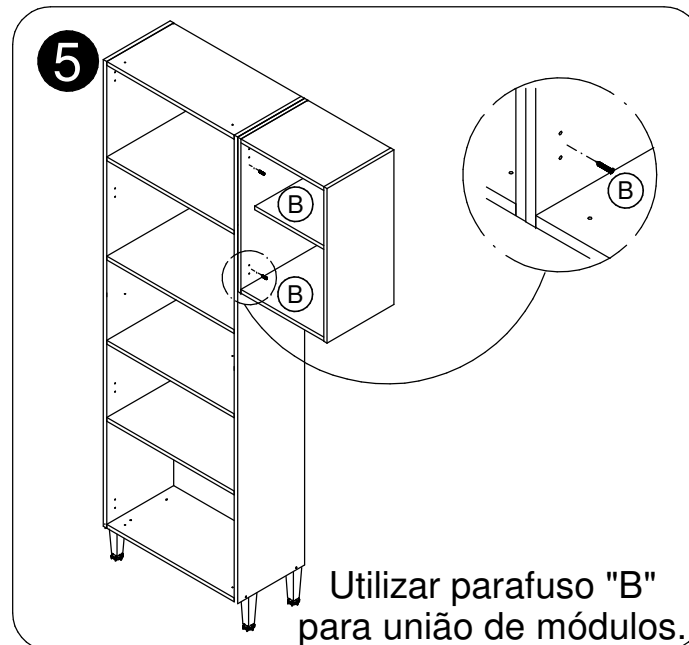
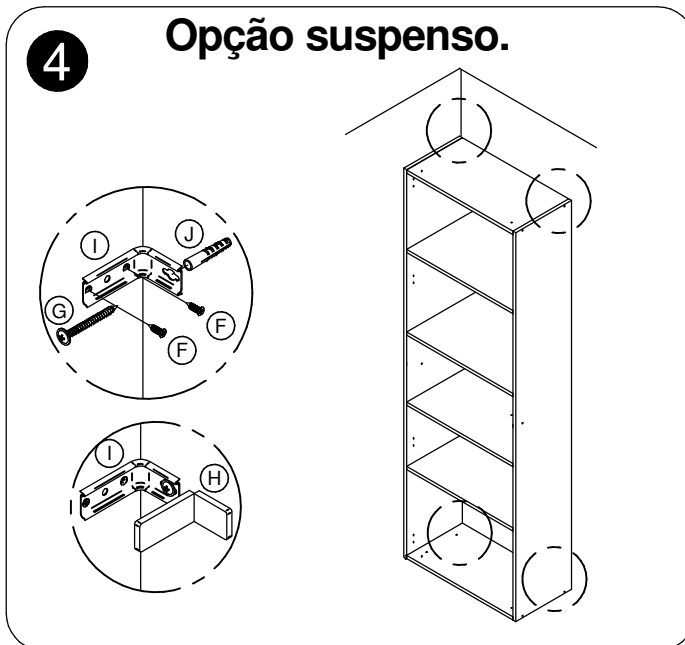
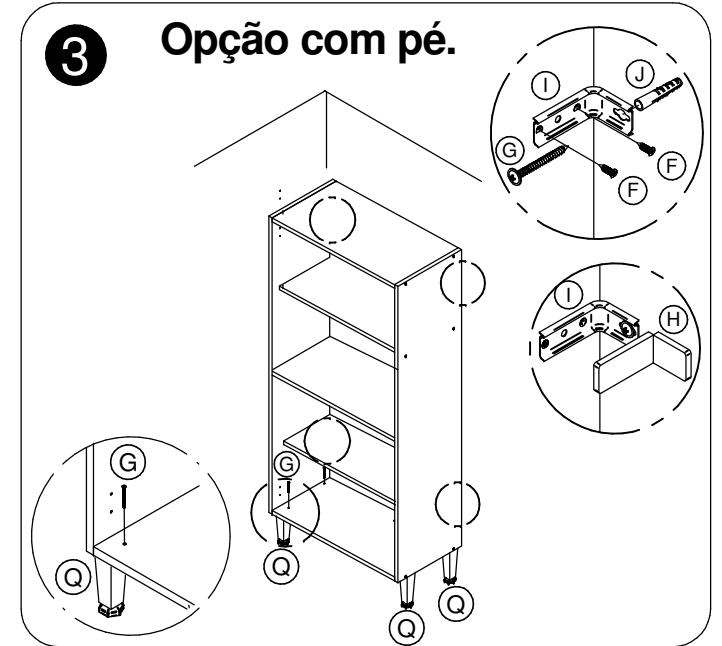
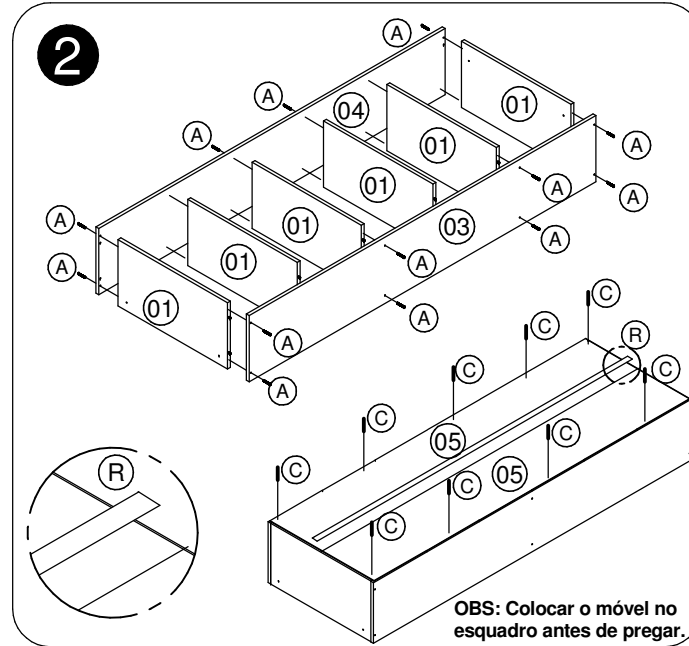
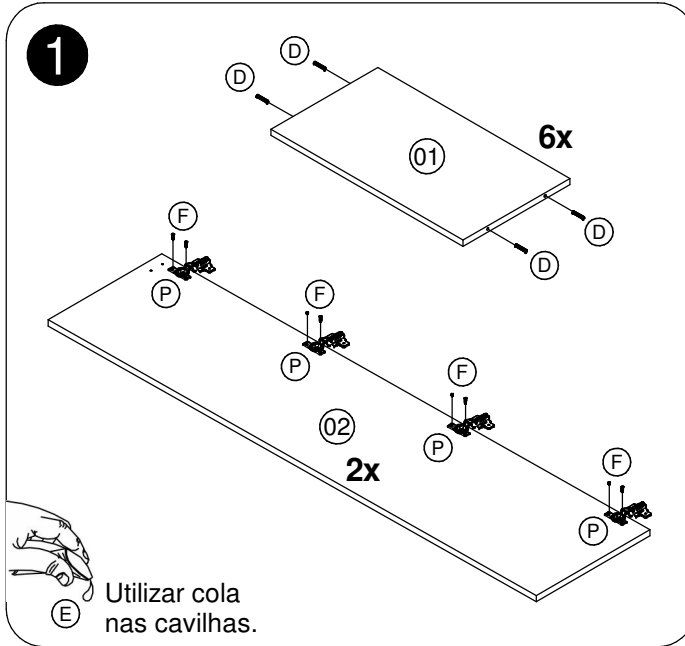


REF	DESCRIÇÃO	QTD
A	Parafuso 3,5x40mm	16
B	Parafuso 3,5x25mm	02
C	Pregos 10x10	34
D	Cavilha 6x30mm	24
E	COLA Cola	01
F	Parafuso 3,5x14mm	44
G	Parafuso 5x50mm	04
H	Proteção para suporte	04
I	Suporte Fixação	04
J	Bucha	04
K	Adesivo Tapafuro	16
L	Etiqueta adesiva Art in móveis. Colocar no lado externo do produto	01
M	Puxador	02
N	Puxador Perfilado	02
O	Parafuso 3,5x30mm	06
P	Dobradiça	08
Q	Pés Quadrados	04
R	Perfil	01

Data: 26/01/2016

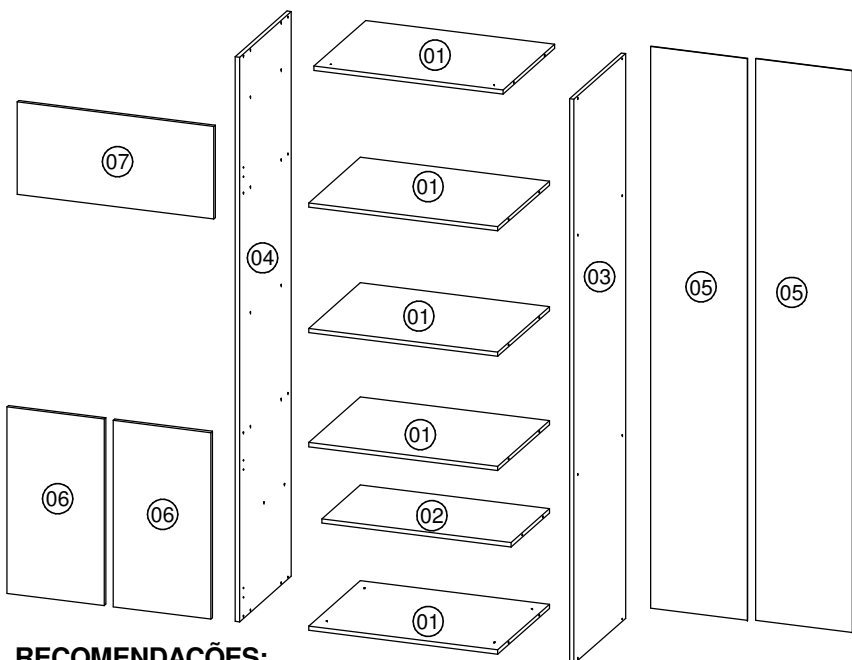
Revisão: 03

"IMPORTANTE LER COM ATENÇÃO E GUARDAR PARA EVENTUAIS CONSULTAS"



CZ 704

Instruções de Montagem

www.artinmoveis.com.br**mia Coccina**
MÓVEIS PARA COZINHARua Joni José Bozzeto, 300 - Bairro Tamandaré
Garibaldi | RS | CEP: 95720-000 | Fone / Fax: 54.3464.7071

Lista de peças

CÓD	DESCRIÇÃO	QTD	DIMENSÃO
01	Base Balcão	5	668x484x15
02	Prateleira	1	668x360x15
03	Lateral Direita	1	1980x484x15
04	Lateral Esquerda	1	1980x484x15
05	Costa	2	1970x342x03
06	Porta	2	654x344x15
07	Porta	1	324x694x15

RECOMENDAÇÕES:

- 01** - Examine completamente todas as peças do móvel antes de iniciar o trabalho.
02 - Recomenda-se montar o móvel conforme este Manual de Montagem.
03 - É de responsabilidade do montador seguir as instruções do Manual de Montagem, que são fundamentais para garantir a estrutura do móvel.
04 - Certifique-se de que todos os acessórios utilizados na montagem (parafusos, porcas, ponteiras) estejam fixados o suficiente, totalmente atarraxados, evitando que venham a provocar ferimentos.

LIMPEZA:

- 01** - Pano levemente umedecido com água, seguido de pano seco.
02 - Não utilizar produtos químicos ou abrasivos.

GARANTIA:

- 01** - 3 meses para defeitos ou vícios de origem.



Peso Máximo suportado pelo produto

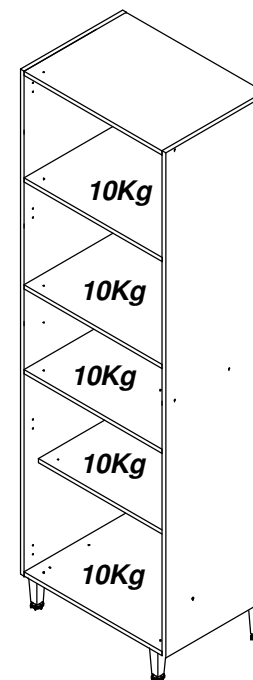
FERRAMENTAS NECESSÁRIAS:



20 min.

ADVERTÊNCIAS:

- 01** - Esteja ciente do risco de chama aberta e outras fontes de calor, tais como aquecedores elétricos, aquecedores a gás etc. nas proximidades do produto.
02 - Não utilize o produto se alguma parte estiver quebrada, rasgada ou faltando. Utilizar somente peças de reposição aprovadas pelo fabricante.



REF	DESCRIÇÃO	QTD
A	Parafuso 3,5x40mm	16
B	Parafuso 3,5x25mm	02
C	Pregão 10x10	34
D	Cavilha 6x30mm	24
E	COLA Cola	01
F	Parafuso 3,5x14mm	40
G	Parafuso 5x50mm	04
H	Proteção para suporte	04
I	Suporte Fixação	04
J	Bucha	04
K	Adesivo Tapafuro	16
L	Etiqueta adesiva Art in móveis. Colocar no lado externo do produto	01
M	Puxador	03
N	Puxador Perfilado	03
O	Parafuso 3,5x30mm	09
P	Dobradiça	06
Q	Perfil	01
R	Pés Quadrados	04
S	Pistão	01

Data: 26/01/2016

Revisão: 03

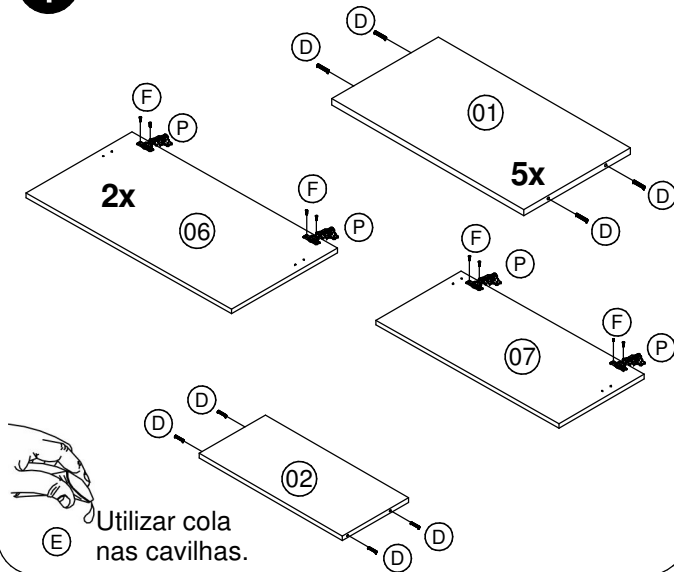
"IMPORTANTE LER COM ATENÇÃO E GUARDAR PARA EVENTUAIS CONSULTAS"

CZ 704

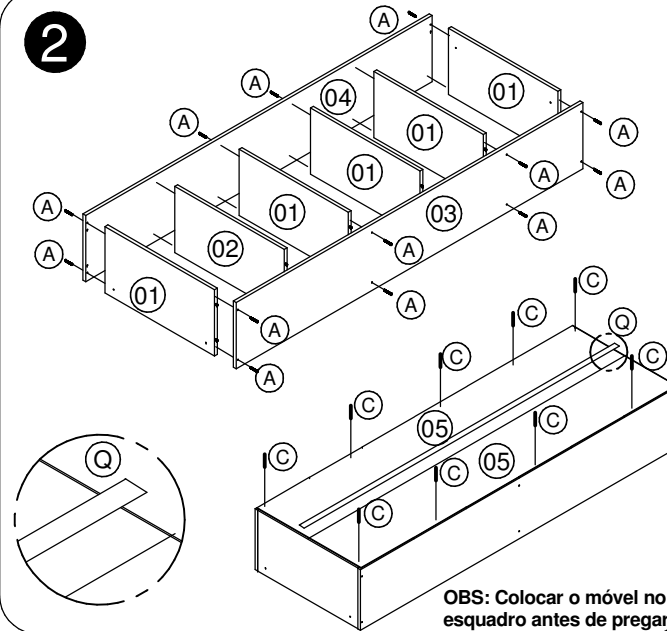
Manual de Montagem Instructivo de Montaje

Amia
Cocina
MÓVEIS PARA COZINHA

1

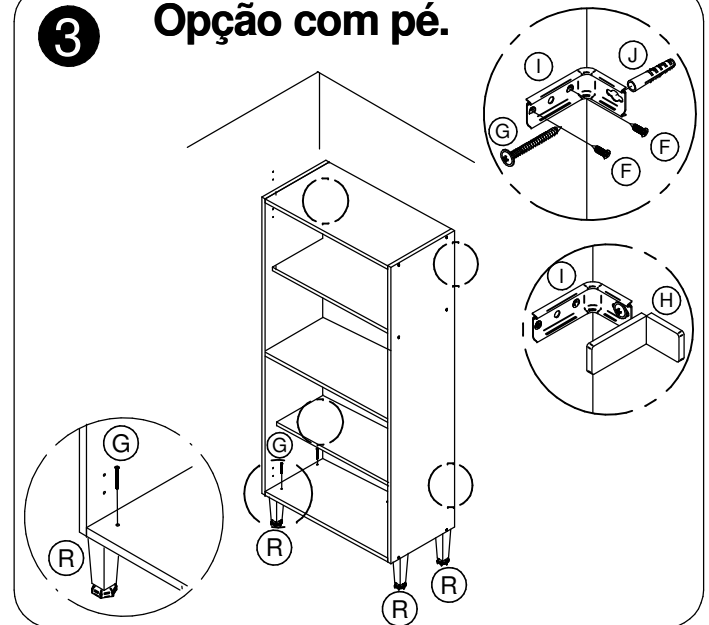


2



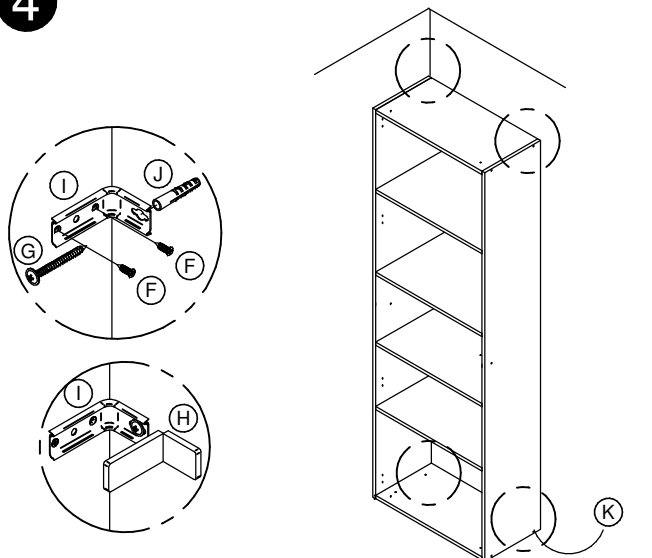
3

Opção com pé.

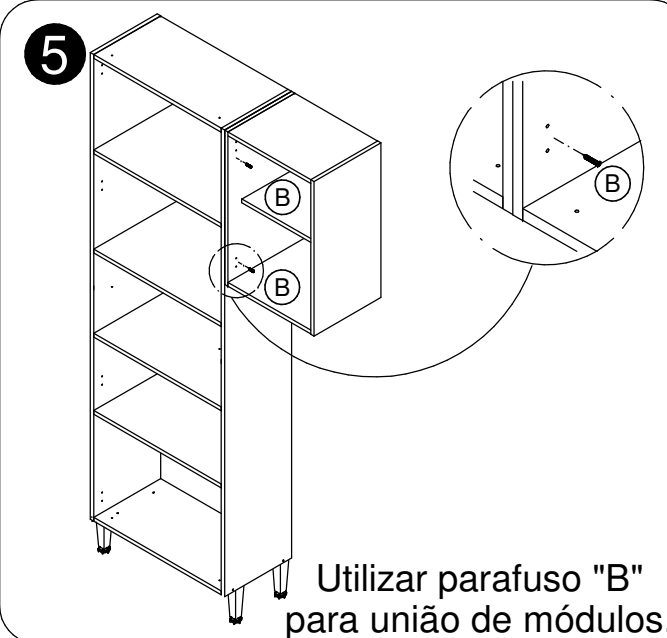


4

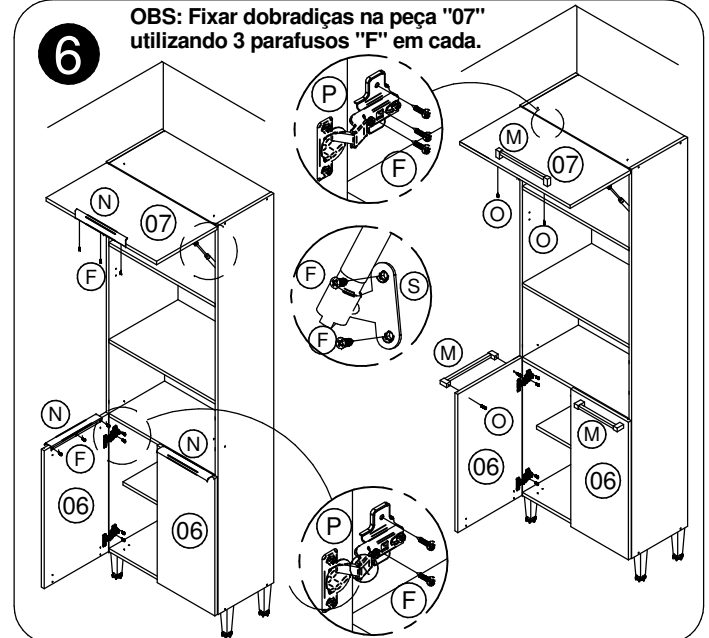
Opção suspenso.



5

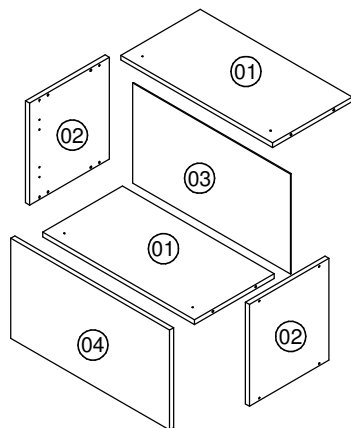


6



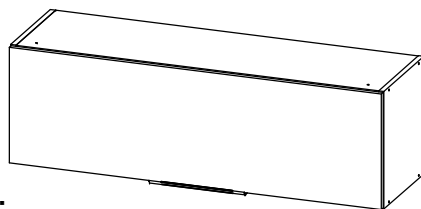
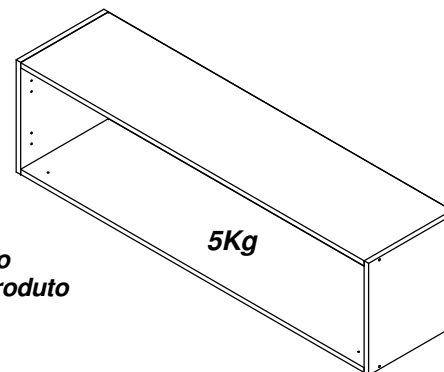
CZ 403

Instruções de Montagem

www.artinmoveis.com.br**mia Coccina**
MÓVEIS PARA COZINHARua Joni José Bozzeto, 300 - Bairro Tamandaré
Garibaldi | RS | CEP: 95720-000 | Fone / Fax: 54.3464.7071

Lista de peças

CÓD	DESCRIÇÃO	QTD	DIMENSÃO
01	Base Aéreo	2	1168x298x15
02	Lateral Aéreo	2	330x298x15
03	Costa	1	1190x324x03
04	Porta	1	1194x324x15

**Peso Máximo suportado pelo produto**

RECOMENDAÇÕES:

- 01** - Examine completamente todas as peças do móvel antes de iniciar o trabalho.
- 02** - Recomenda-se montar o móvel conforme este Manual de Montagem.
- 03** - É de responsabilidade do montador seguir as instruções do Manual de Montagem, que são fundamentais para garantir a estrutura do móvel.
- 04** - Certifique-se de que todos os acessórios utilizados na montagem (parafusos, porcas, ponteiras) estejam fixados o suficiente, totalmente atarraxados, evitando que venham a provocar ferimentos.

LIMPEZA:

- 01** - Pano levemente umedecido com água, seguido de pano seco.
- 02** - Não utilizar produtos químicos ou abrasivos.

GARANTIA:

- 01** - 3 meses para defeitos ou vícios de origem.

FERRAMENTAS NECESSÁRIAS:



ADVERTÊNCIAS:

- 01** - Esteja ciente do risco de chama aberta e outras fontes de calor, tais como aquecedores elétricos, aquecedores a gás etc. nas proximidades do produto.
- 02** - Não utilize o produto se alguma parte estiver quebrada, rasgada ou faltando. Utilizar somente peças de reposição aprovadas pelo fabricante.

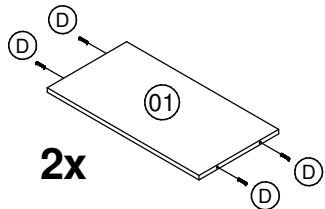
Data: 09/01/2016

Revisão: 02

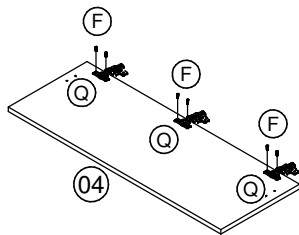
REF	DESCRIÇÃO	QTD
A	Parafuso 3,5x40mm	08
B	Parafuso 3,5x25mm	02
C	Pregos 10x10	18
D	Cavilha 6x30mm	08
E	COLA Cola	01
F	Parafuso 3,5x14mm	21
G	Parafuso 5x50mm	02
H	Proteção para suporte	02
I	Suporte Fixação	02
J	Bucha	02
K	Adesivo Tapafuro	08
L	Etiqueta adesiva Art in móveis. Colocar no lado externo do produto	01
M	Puxador	01
N	Puxador Perfilado	01
O	Pistão	02
P	Parafuso 3,5x30mm	03
Q	Dobradiça	03

"IMPORTANTE LER COM ATENÇÃO E GUARDAR PARA EVENTUAIS CONSULTAS"

1

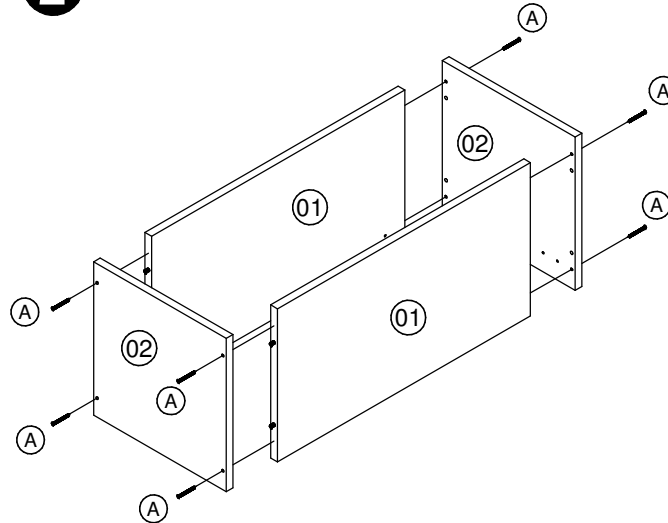


2x

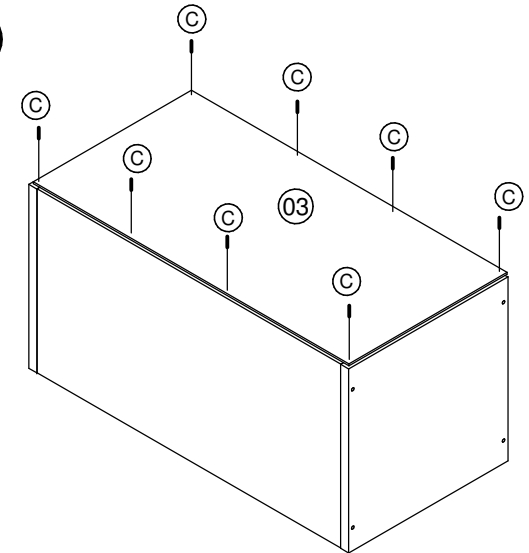


Utilizar cola nas cavilhas.

2

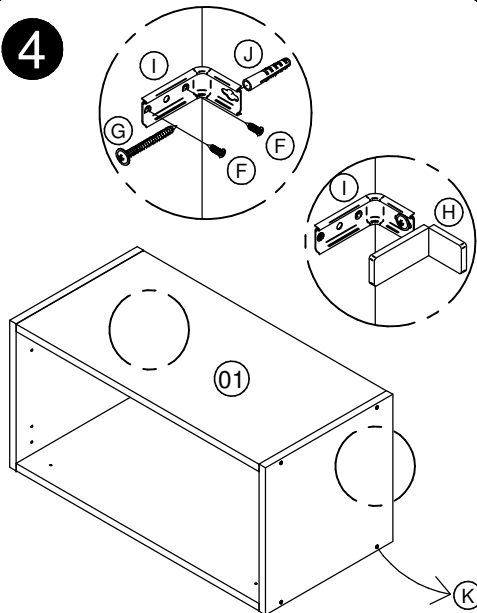


3

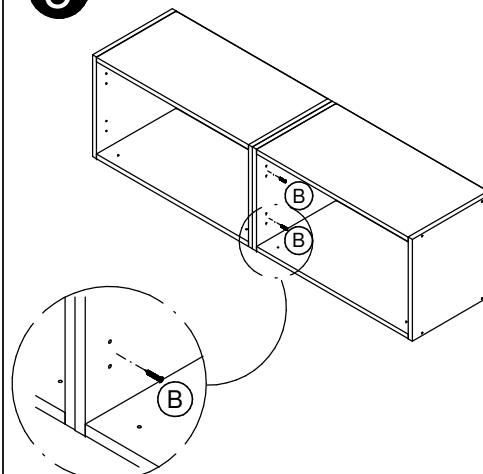


OBS: Colocar o móvel no esquadro antes de pregar.

4



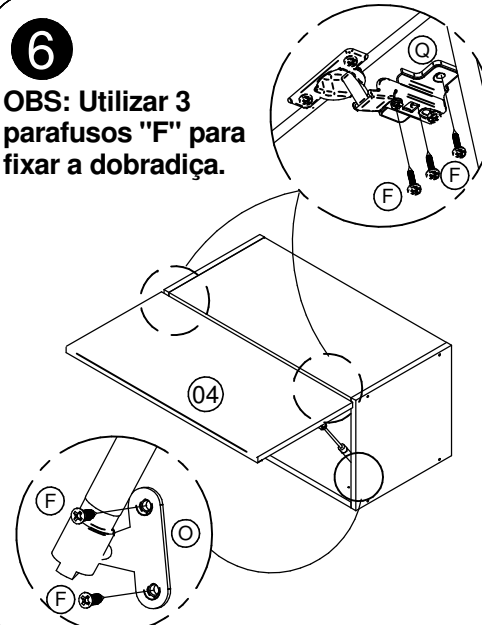
5



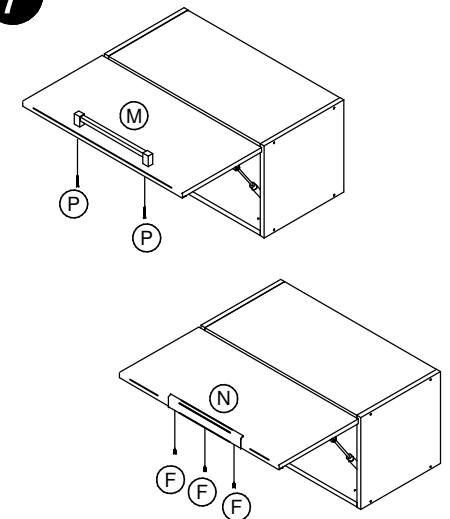
Utilizar parafuso "B" para união de módulos.

6

OBS: Utilizar 3 parafusos "F" para fixar a dobradiça.



7



CZ 505-506
507-508-512

Instruções de Montagem

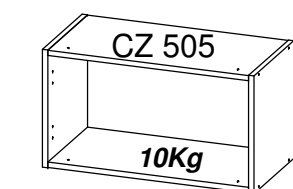
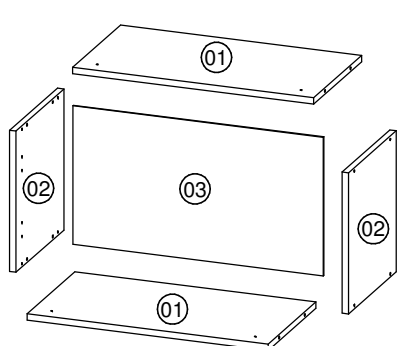
www.artinmoveis.com.br

mia Coccina
MÓVEIS PARA COZINHA

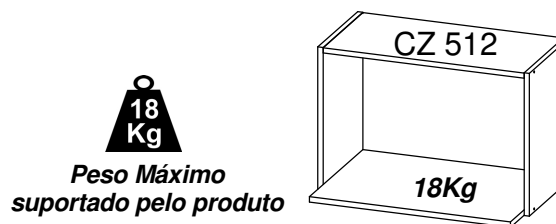
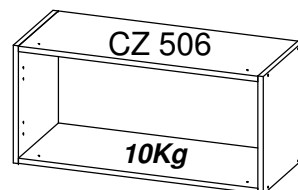
Rua Joni José Bozzeto, 300 - Bairro Tamandaré
Garibaldi | RS | CEP: 95720-000 | Fone / Fax: 54.3464.7071

Lista de peças

CÓD	DESCRIÇÃO	QTD	DIMENSÃO CZ 505	DIMENSÃO CZ 506	DIMENSÃO CZ 507	DIMENSÃO CZ 508	DIMENSÃO CZ 512
01	Base Aéreo	2	568x298x15	668x298x15	768x298x15	1168x298x15	568x298x15 568x400x15
02	Lateral Aéreo	2	330x298x15	330x298x15	330x298x15	330x298x15	400x298x15
03	Costa	1	324x590x03	324x690x03	324x790x03	324x1190x13	390x590x03



10 Kg
Peso Máximo suportado pelo produto



18 Kg
Peso Máximo suportado pelo produto

RECOMENDAÇÕES:

01 - Examine completamente todas as peças do móvel antes de iniciar o trabalho.

02 - Recomenda-se montar o móvel conforme este Manual de Montagem.

03 - É de responsabilidade do montador seguir as instruções do Manual de Montagem, que são fundamentais para garantir a estrutura do móvel.

04 - Certifique-se de que todos os acessórios utilizados na montagem (parafusos, porcas, ponteiras) estejam fixados o suficiente, totalmente atarraxados, evitando que venham a provocar ferimentos.

LIMPEZA:

01 - Pano levemente umedecido com água, seguido de pano seco.

02 - Não utilizar produtos químicos ou abrasivos.

GARANTIA:

01 - 3 meses para defeitos ou vícios de origem.

ADVERTÊNCIAS:

01 - Esteja ciente do risco de chama aberta e outras fontes de calor, tais como aquecedores elétricos, aquecedores a gás etc. nas proximidades do produto.

02 - Não utilize o produto se alguma parte estiver quebrada, rasgada ou faltando. Utilizar somente peças de reposição aprovadas pelo fabricante.

REF	DESCRIÇÃO	QTD
A	Parafuso 3,5x40mm	08
B	Parafuso 3,5x25mm	02
C	Prego 10x10	18
D	Cavilha 6x30mm	08
E	COLA Cola	01
F	Parafuso 3,5x14mm	04
G	Parafuso 5x50mm	02
H	Proteção para suporte	02
I	Suporte Fixação	02
J	Bucha	02
K	Adesivo Tapafuro	08
L	Etiqueta adesiva Art in móveis. Colocar no lado externo do produto	01

Data: 01/03/2015

FERRAMENTAS NECESSÁRIAS:

Revisão: 01

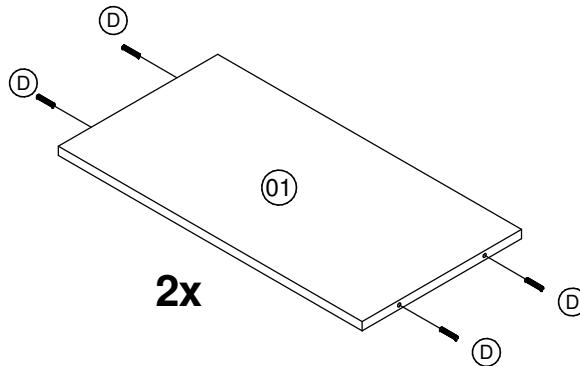


10 min.

"IMPORTANTE LER COM ATENÇÃO E GUARDAR PARA EVENTUAIS CONSULTAS"

1

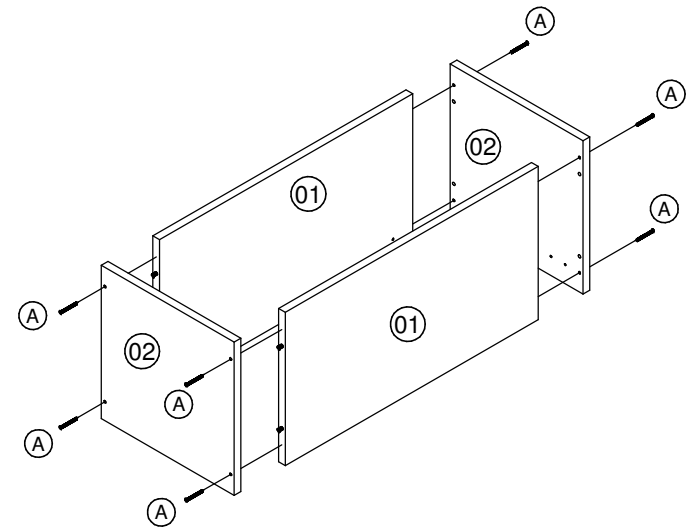
Amontagem é a mesma para as 5 referências independente do tamanho que cada uma tenha.



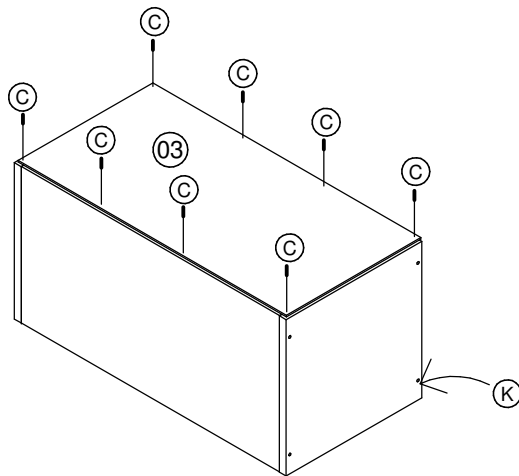
Utilizar cola nas cavilhas.

2x

2

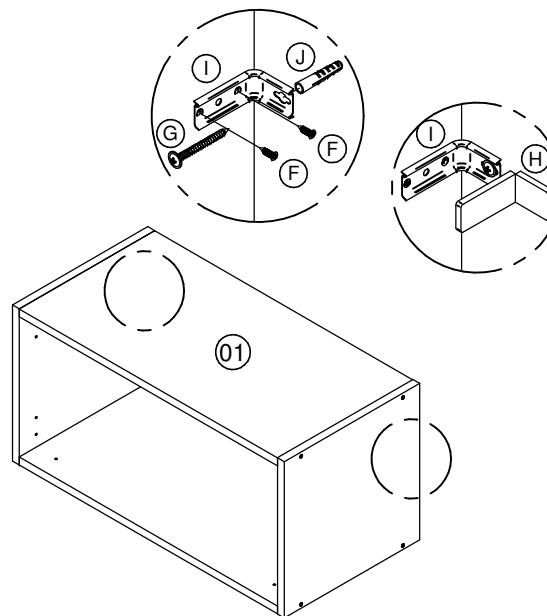


3

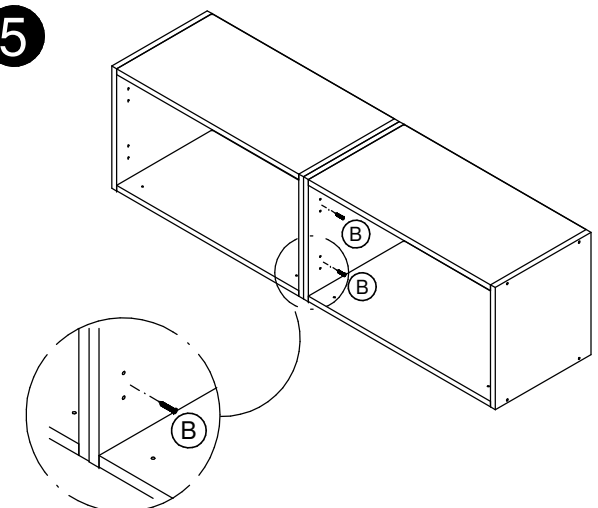


OBS: Colocar o móvel no esquadro antes de pregar.

4



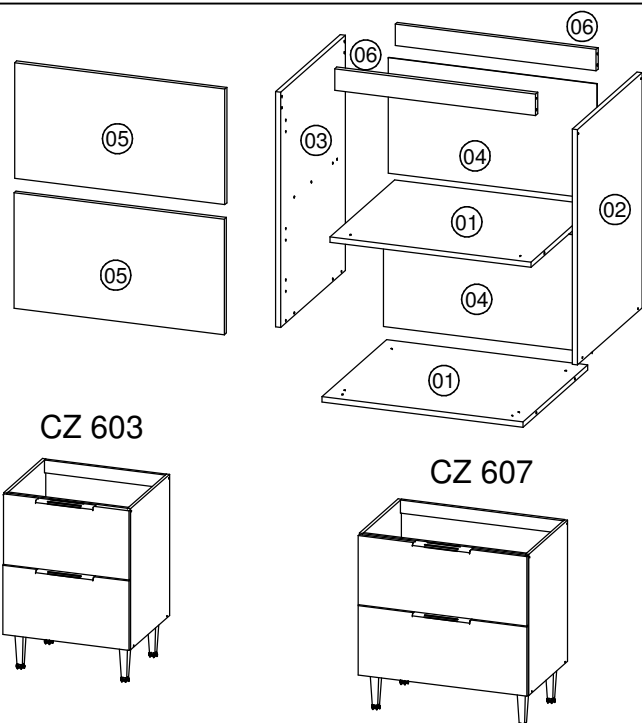
5



Utilizar parafuso "B" para união de módulos.

CZ 603-607

Instruções de Montagem

www.artinmoveis.com.br**mia Coccina**
MÓVEIS PARA COZINHARua Joni José Bozzeto, 300 - Bairro Tamandaré
Garibaldi | RS | CEP: 95720-000 | Fone / Fax: 54.3464.7071

Lista de peças

CÓD	DESCRIÇÃO	QTD	DIMENSÃO CZ 603	DIMENSÃO CZ 607
01	Base Balcão	2	568x484x15	768x484x15
02	Lateral Direita	1	660x484x15	660x484x15
03	Lateral Esquerda	1	660x484x15	660x484x15
04	Costa	2	324x590x03	324x790x03
05	Porta	2	324x594x15	324x794x15
06	Travessa	2	568x50x15	769x50x15

REF	DESCRIÇÃO	QTD
A	Parafuso 3,5x40mm	08
B	Parafuso 3,5x25mm	02
C	Prego 10x10	21
D	Cavilha 6x30mm	12
E	COLA Cola	01
F	Parafuso 3,5x14mm	28
G	Parafuso 5x50mm	04
H	Proteção para suporte	02
I	Suporte Fixação	02
J	Bucha	02
K	Adesivo Tapafuro	08
L	Etiqueta adesiva Art in móveis. Colocar no lado externo do produto	01
M	Parafuso 3,5x30mm	06
N	Fixador para costas	04
O	Dobradiça	04
P	Pistão	02
Q	Pés Quadrados	04
R	Puxador	02

RECOMENDAÇÕES:

01 - Examine completamente todas as peças do móvel antes de iniciar o trabalho.

02 - Recomenda-se montar o móvel conforme este Manual de Montagem.

03 - É de responsabilidade do montador seguir as instruções do Manual de Montagem, que são fundamentais para garantir a estrutura do móvel.

04 - Certifique-se de que todos os acessórios utilizados na montagem (parafusos, porcas, ponteiras) estejam fixados o suficiente, totalmente atarraxados, evitando que venham a provocar ferimentos.

LIMPEZA:

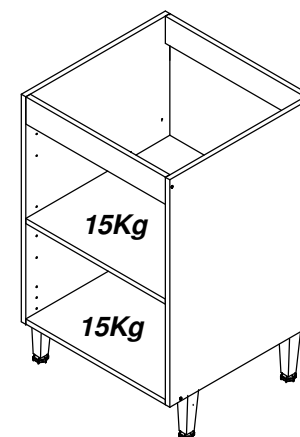
01 - Pano levemente umedecido com água, seguido de pano seco.

02 - Não utilizar produtos químicos ou abrasivos.

GARANTIA:

01 - 3 meses para defeitos ou vícios de origem.

30 Kg
Peso Máximo suportado pelo produto



ADVERTÊNCIAS:

01 - Esteja ciente do risco de chama aberta e outras fontes de calor, tais como aquecedores elétricos, aquecedores a gás etc. nas proximidades do produto.
02 - Não utilize o produto se alguma parte estiver quebrada, rasgada ou faltando. Utilizar somente peças de reposição aprovadas pelo fabricante.

Data: 18/04/2016

Revisão: 04

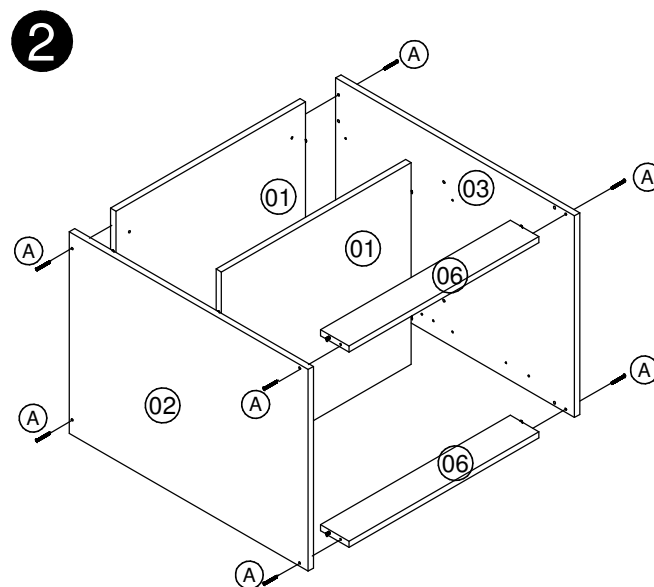
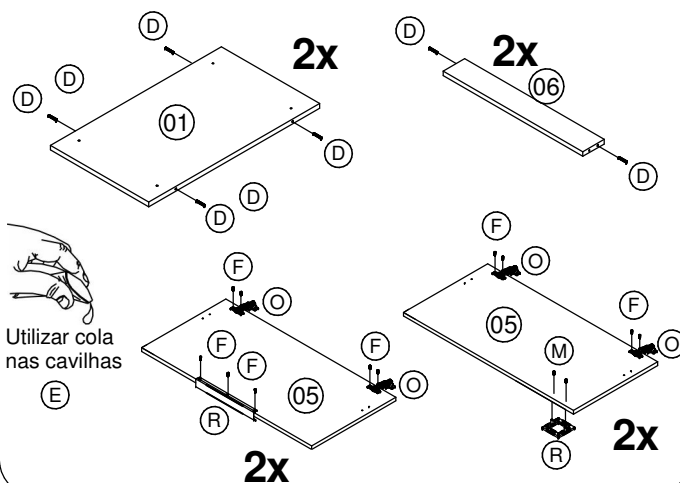
"IMPORTANTE LER COM ATENÇÃO E GUARDAR PARA EVENTUAIS CONSULTAS"

FERRAMENTAS NECESSÁRIAS:



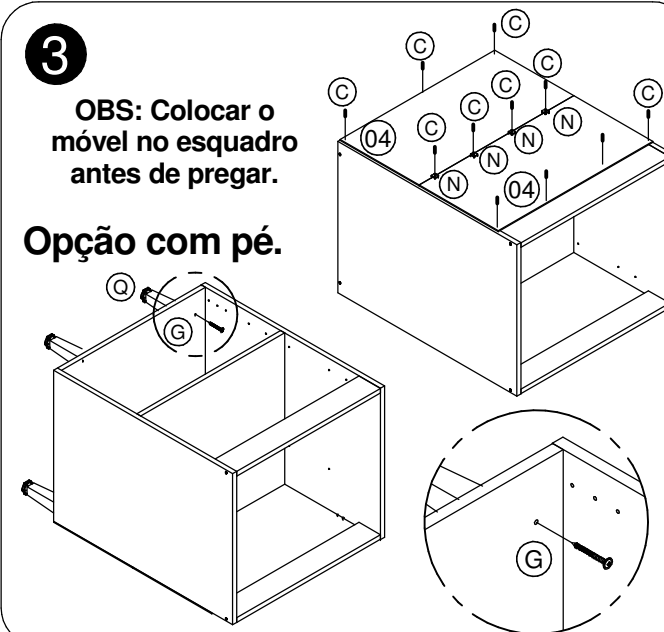
20 min.

1 A montagem é a mesma para as 2 referências independente do tamanho que cada uma tenha.

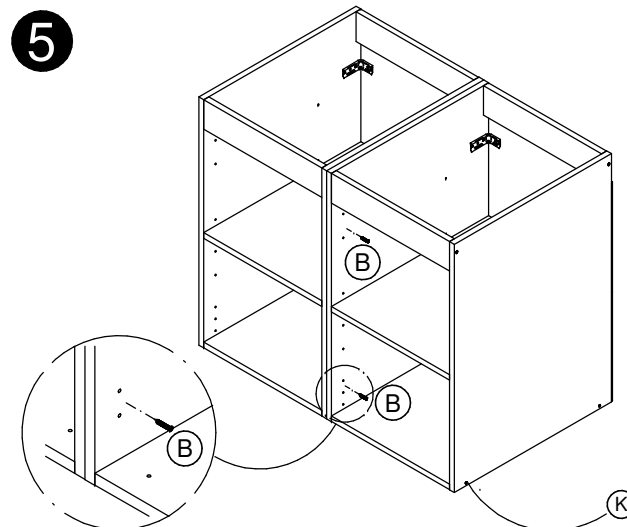
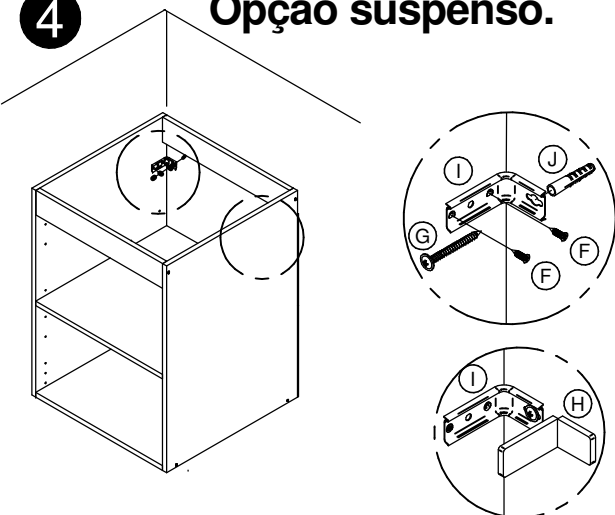


3 **OBS: Colocar o móvel no esquadro antes de pregar.**

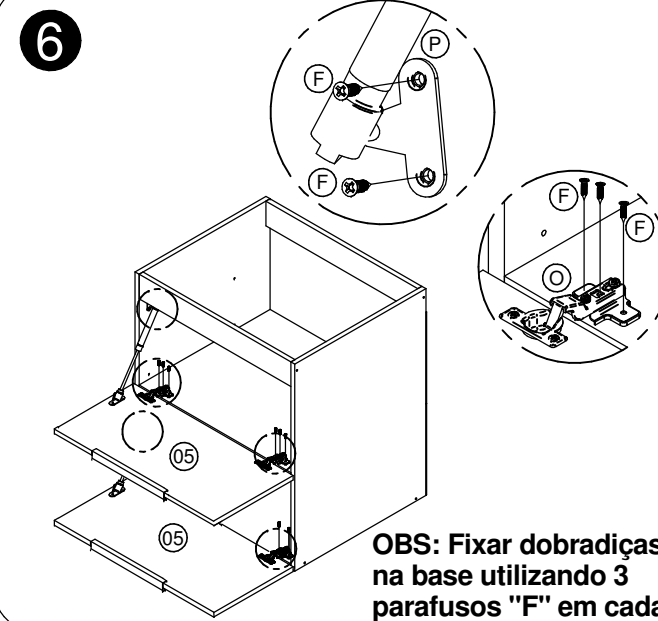
Opção com pé.



4 **Opção suspenso.**



Utilizar parafuso "B" para união de módulos.



OBS: Fixar dobradiças na base utilizando 3 parafusos "F" em cada.