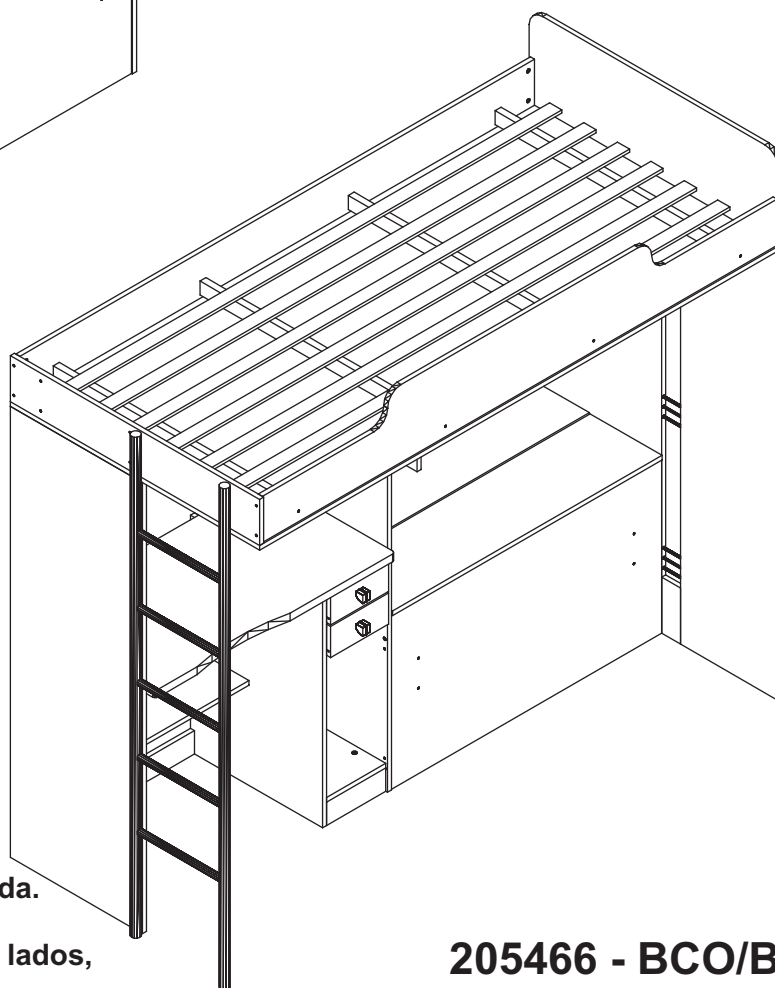
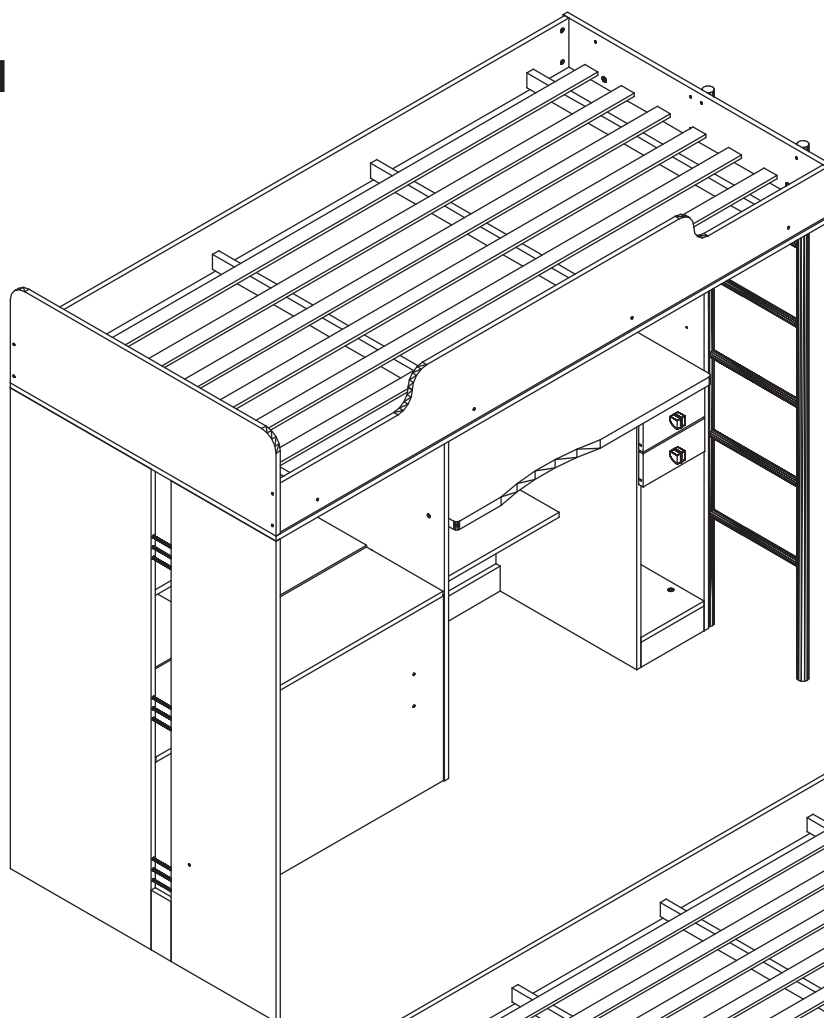
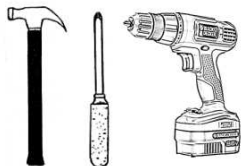


MÓDULO OFFICE TEEN

santos
Andirá

ISO 9001 | 14001

ESQUEMA DE MONTAGEM 949901-02



AVISO !

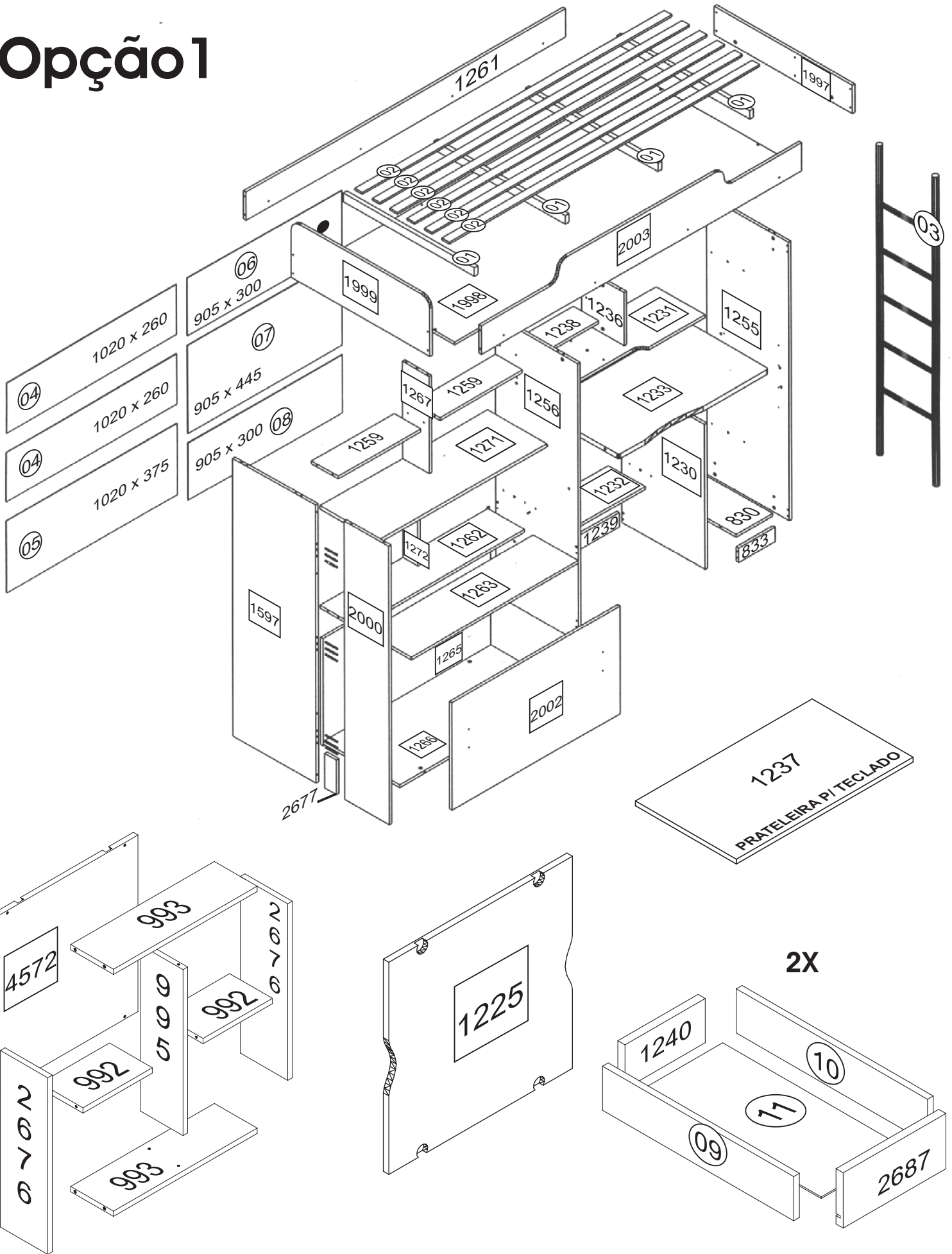
Para limpeza de seu Móvel:

- Use uma flanela seca ou levemente umedecida.
- Não use produtos químicos.
- Este móvel pode ser montados de ambos os lados, ver ilustração na página 02 e 03.

205466 - BCO/BCO

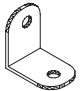

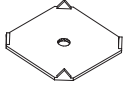
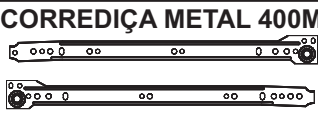
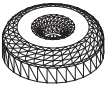

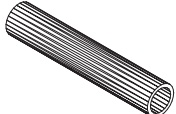


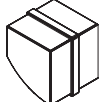
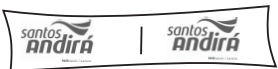

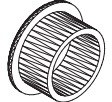
www.santosandira.com.br

Opção 1

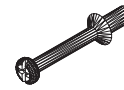
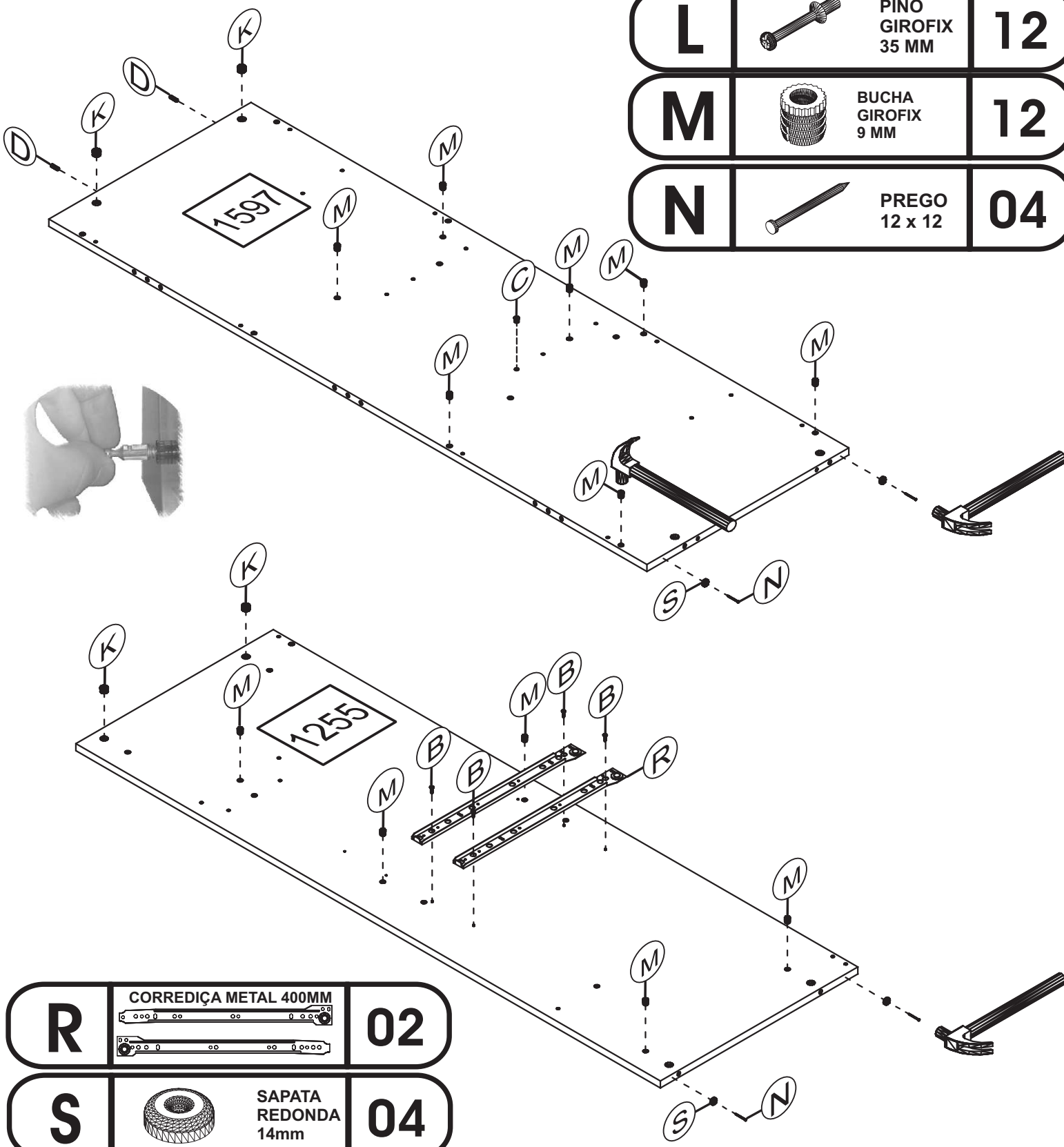
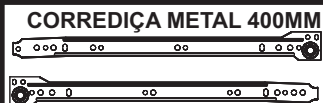


RELAÇÃO DE ACESSÓRIOS

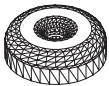
A		PARAFUSO FI FL PH 5,0 x 50	16
B		PARAFUSO FI CH PH 4,0 X 14	29
C		BUCHA P/ SUPORTE 6 X 8	02
D		CAVILHA MADEIRA 6 x 25	80
E		PORCA CILINDRICA 12 X 9	08
F		TAPA FURO 6MM	48
G		CAVILHA MADEIRA 8 x 85	09
H		KIT RODIZIO S/L GUIA C/ PARAFUSO	02
I		PARAFUSO 3/16 x 2	06
J		PORCA SX 3/16 CH 5/16 ZB	06
K		CASTANHA GIROFIX 15 X 12	62
L		PINO GIROFIX 35 MM	62
M		BUCHA GIROFIX 9 MM	54
N		PREGO 12 x 12	42

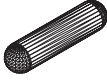
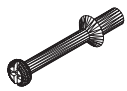
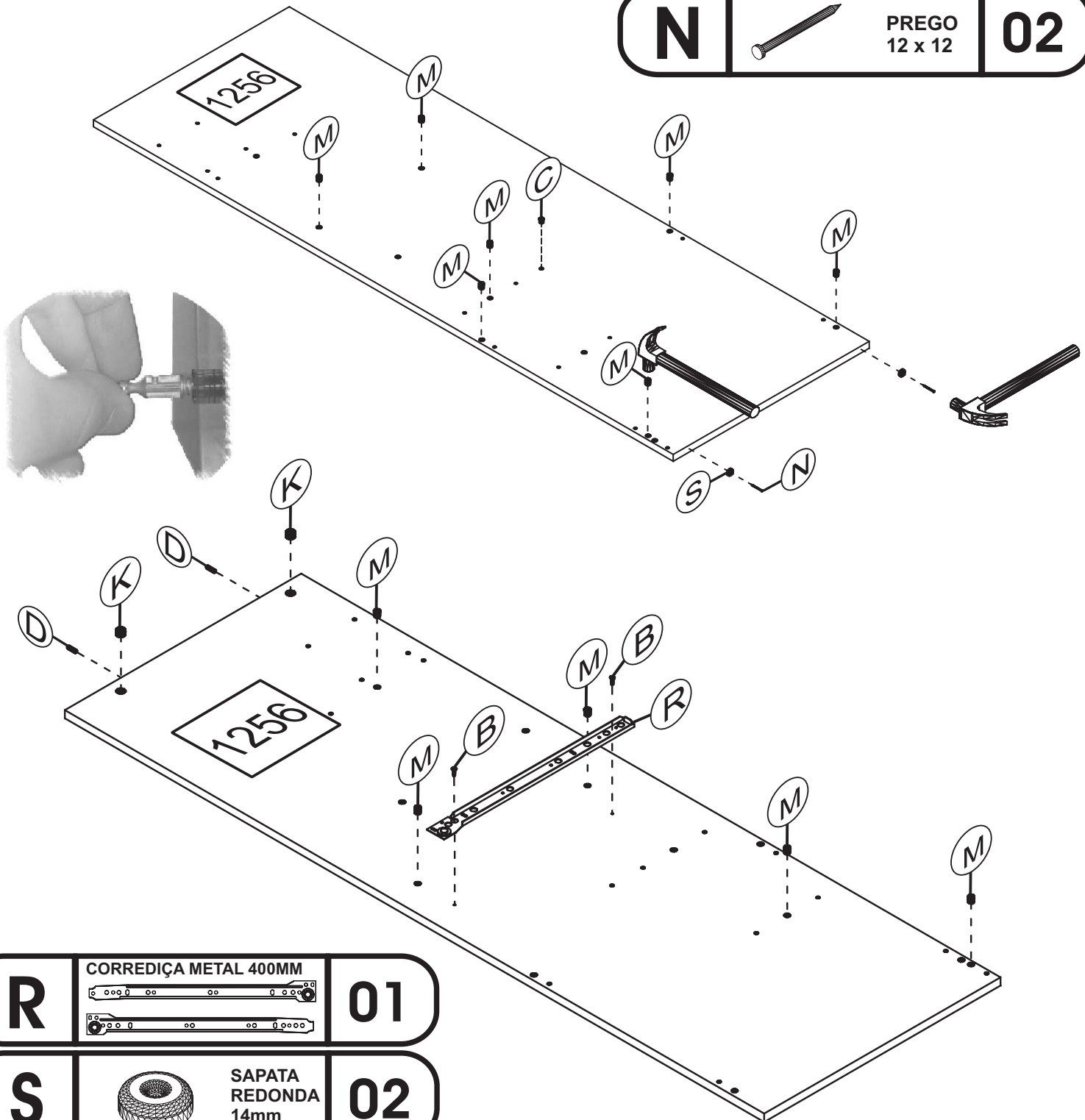
O		CANTONEIRA METAL	04
P		PREGO 10 x 10	100
Q		FIXADOR DE FUNDO	10
R		CORREDIÇA METAL 400MM	03
S		SAPATA REDONDA 14MM	10
T		PARAFUSO FI CH PH 4,5 X 50	08
U		TUBO PLÁSTICO 70MM	09
V		SUPORTE RETO	01
W		TAPA FURO 10MM	37
X		PUXADOR TULIPA PONTUAL BCO C/ PARAFUSO	02
Y		COLA PVA	01
Z		TAMPA GIROFIX	29
AA		TAPA FURO 15MM	02

RELAÇÃO DE PEÇAS	Nº	TAMANHO	QTDE
TRASEIRO COM PRÉ FURO	06	905x300x03	01
TRASEIRO	08	905x300x03	01
BARRA DE CAMA DIR. SUP.	2003	1910x300x15	01
BARRA DE CAMA ESQ. SUP.	1261	1910x148x15	01
PESEIRA	1997	925x148x15	01
DIVISORIA P/ MOD. MOVEL	995	470x139x15	01
LATERAL P/ MOD. MOVEL	2676	500x155x15	02
TAMPO MOVEL DO BAÚ	1263	1000x267x15	01
TAMPO FIXO DO BAÚ	1262	1005x220x15	01
PRATELEIRA	1232	655x220x15	01
DIVISORIA	1267	506x160x15	01
DIVISORIA	1236	275x250x15	01
LAT. DE GAV. ESQUERDA	09	400x80x12	02
LAT. DE GAV. DIREITA	10	400x80x12	02
RODAPE FRONTAL	833	220x75x15	01
TRASEIRO	04	1020x260x03	02
TRASEIRO	07	905x455x03	01
FUNDO DE GAVETA	11	382x176x03	02
FUNDO CAMA C/ CANAL	1998	1940x925x15	01
FRENTE DO BAÚ	2002	1005x560x15	01
TRASEIRO DO BAÚ	1265	1005x560x15	01
CABECEIRAP/ CAMA SUP.	1999	925x300x15	01
PRATELEIRA	1231	890x290x15	01
PORTA MÓVEL	1225	520x500x15	01
FRENTE DE GAVETA	2687	215x100x15	02
TRASEIRO DO MÓD. MOVEL	4572	500x470x15	01
PRATELEIRA DO MÓD. MOVEL	992	227x138x15	02
TRASEIRO	05	1020x375x03	01
LATERAL DA CAMA	1597	1450x490x15	01
LATERAL DA MESA	1255	1450x490x15	01
LAT. INTERNA CENTRAL	1256	1450x490x15	01
LAT. INTERNA INFERIOR	1230	760x490x15	01
COMPLEMENTO P/ LAT. DA CAMA	2000	1450x365x15	01
BASE MÓD. MOVEL C/ CANAL	1271	1005x355x18	01
PRATELEIRA P/ TECLADO	1237	630x360x15	01
BASE INFERIOR	830	490x220x15	01
TAMPO/BASE DO MÓD. MOVEL	993	470x140x15	02
PRATELEIRA	1259	495x160x15	02
PRATELEIRA P/ CD	1238	350x150x15	01
APOIO P/ COMPLEMENTO	2677	180x70x15	01
TRASEIRO DE GAVETA	1240	168x80x15	02
RODAPE TRASEIRO	1239	655x75x15	01
APOIO	1272	351x90x15	01
TAMPO	1233	890x485x25	01
FUNDO DO BAU	1266	1005x455x15	01
TRAVESSA	01	58x885x22	04
RIPA	02	70x1840x10	06
ESCADA REDONDA	03	1615x366	01
PERFIL	XX	1000MM	04

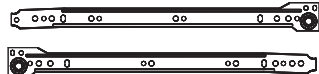
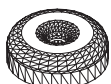
BPARAFUSO
FI CH PH
4,0 x 14**04****D**CAVILHA
MADEIRA
6 x 25**02****C**BUCHA
P/ SUPORTE
6 X 25**01****K**CASTANHA
GIROFIX
15 X 12**04****L**PINO
GIROFIX
35 MM**12****M**BUCHA
GIROFIX
9 MM**12****N**PREGO
12 x 12**04****R**

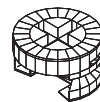
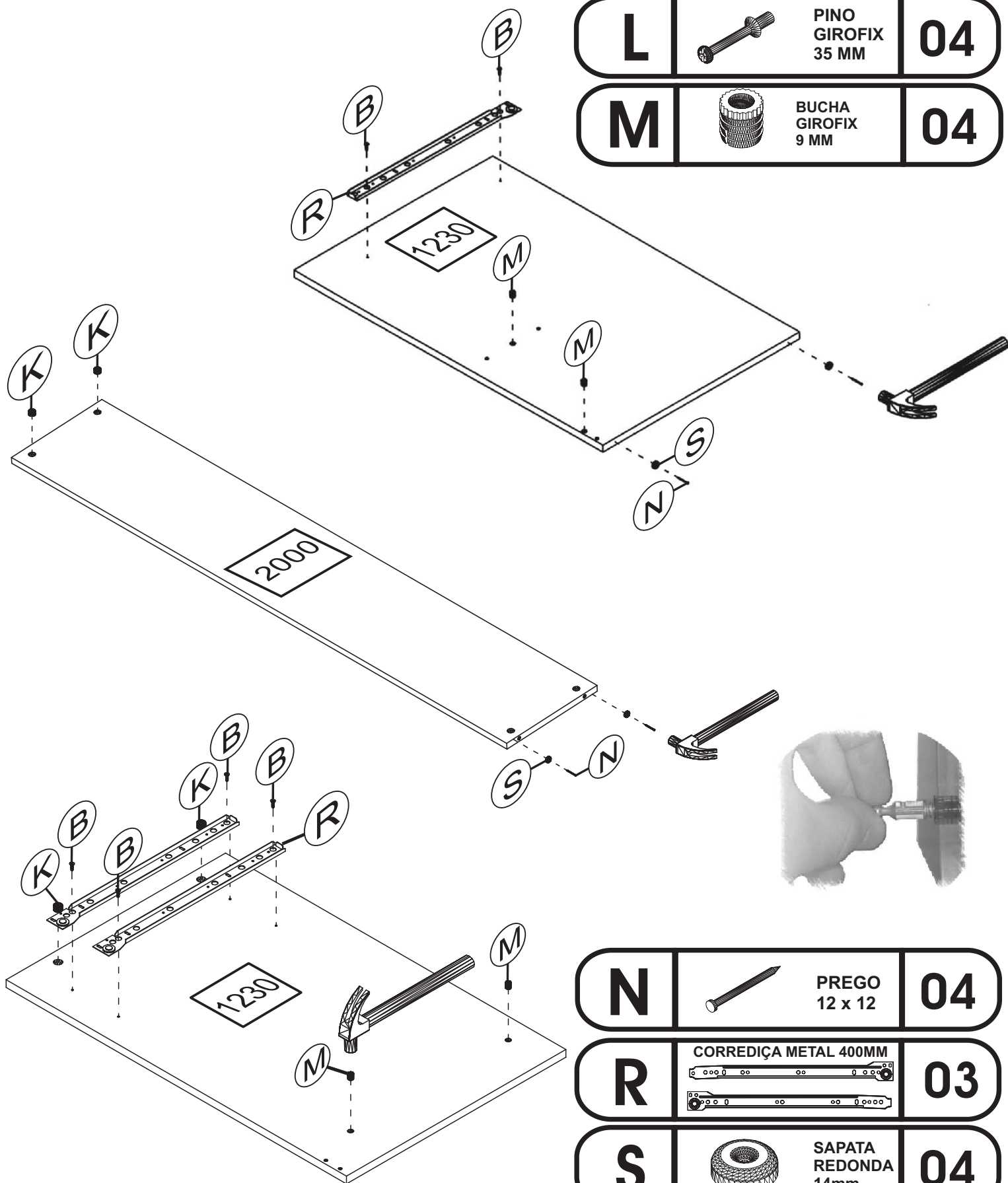
CORREDIÇA METAL 400MM

02**S**SAPATA
REDONDA
14mm**04**

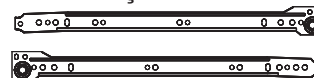
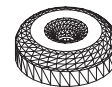
BPARAFUSO
FI CH PH
4,0 x 14**02****D**CAVILHA
MADEIRA
6 x 25**02****L**PINO
GIROFIX
35 MM**12****C**BUCHA
P/ SUPORTE
6 X 25**01****K**CASTANHA
GIROFIX
15 X 12**02****M**BUCHA
GIROFIX
9 MM**12****N**PREGO
12 x 12**02****R**

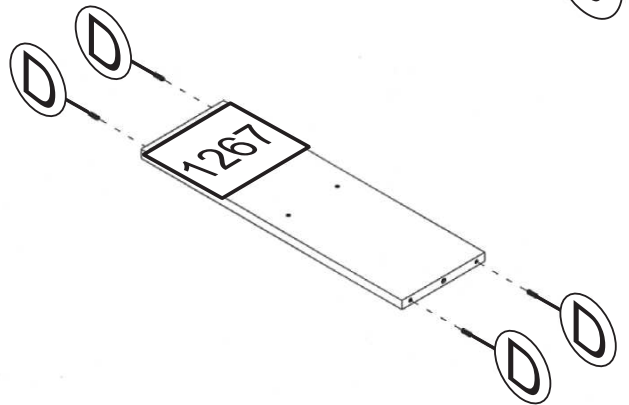
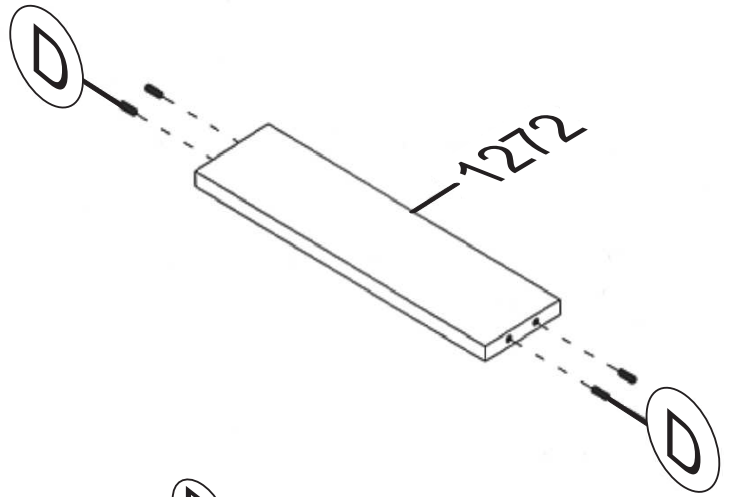
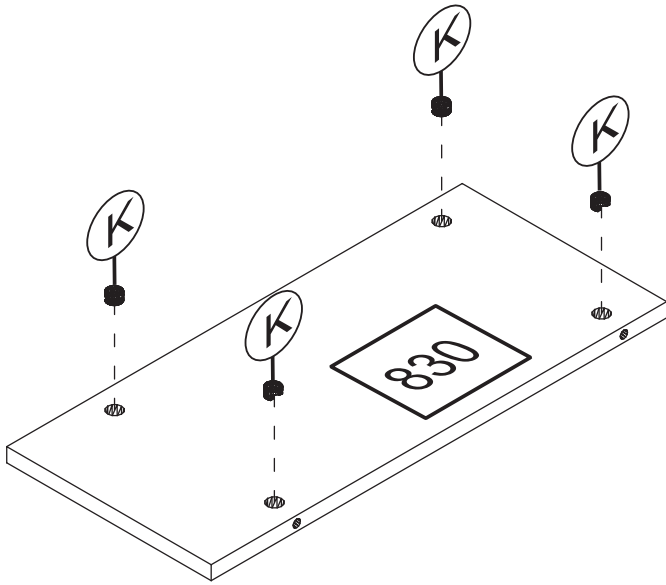
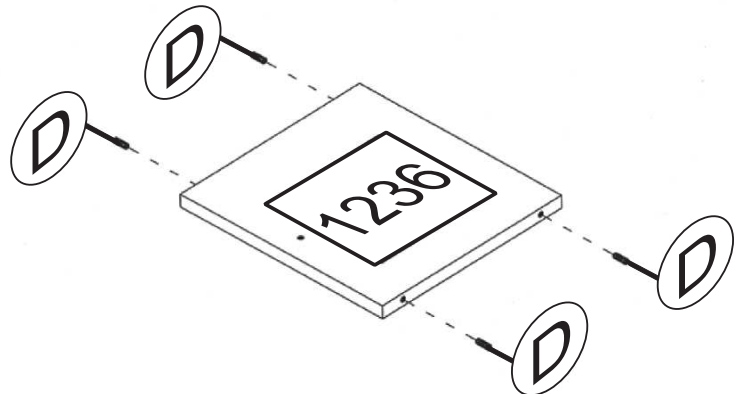
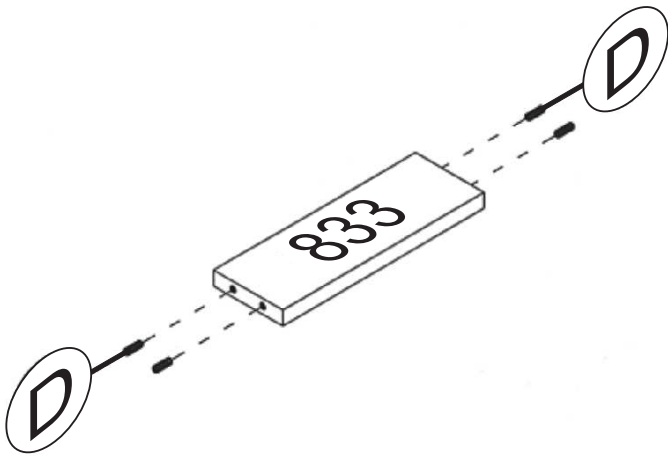
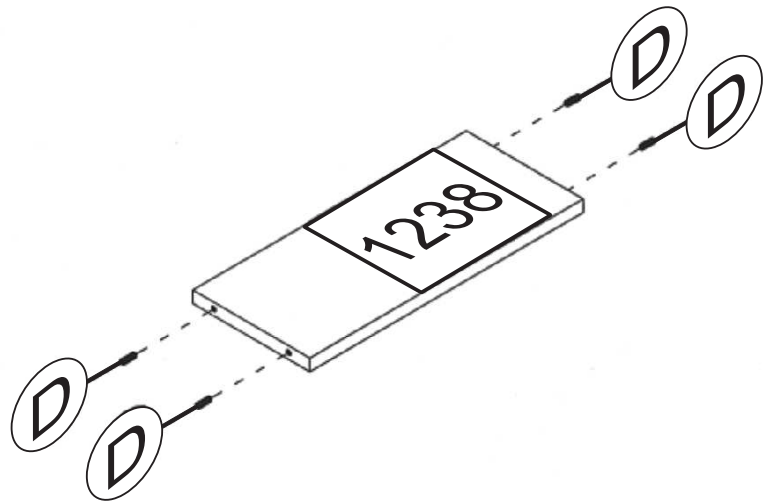
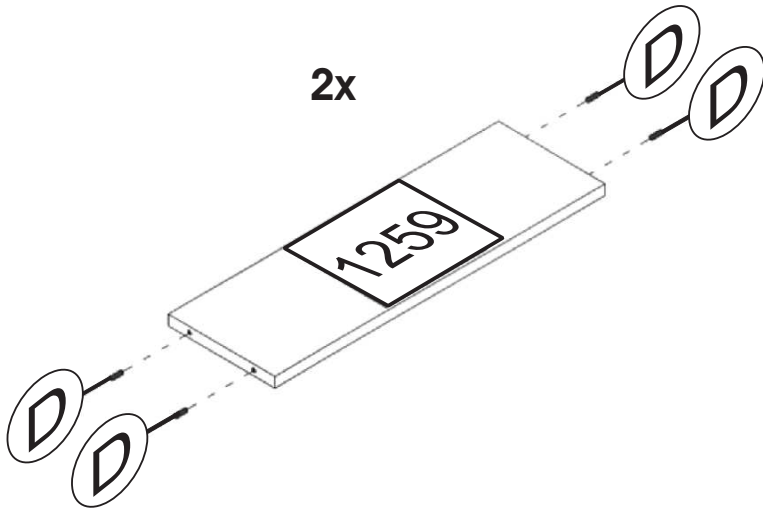
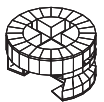
CORREDIÇA METAL 400MM

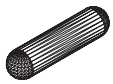
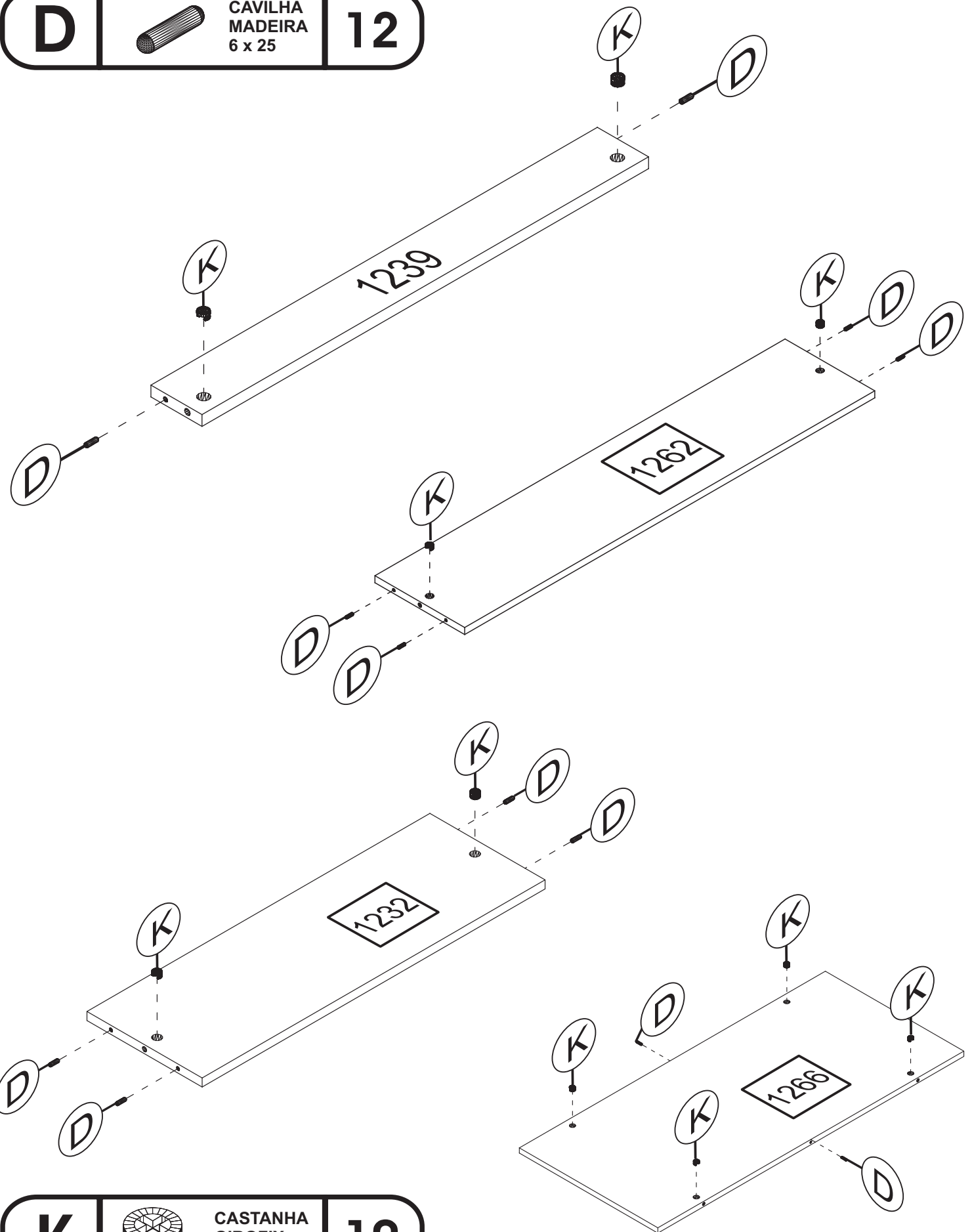
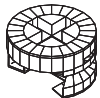
**01****S**SAPATA
REDONDA
14mm**02**

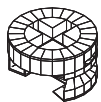
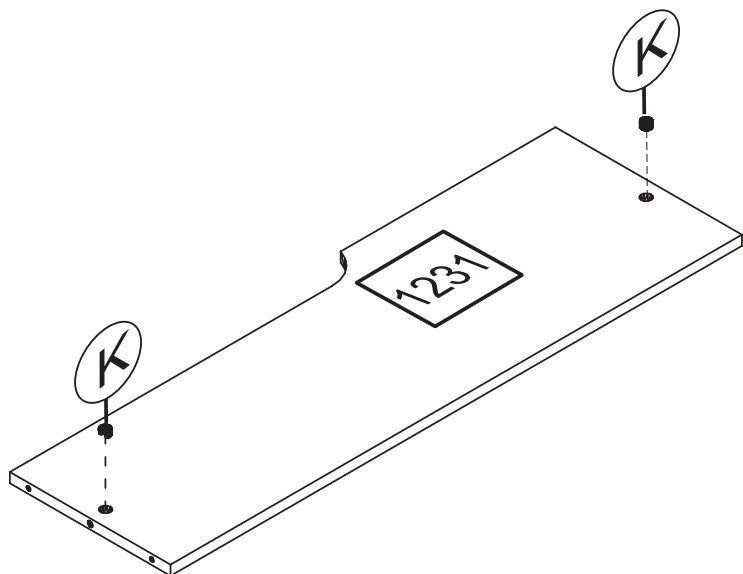
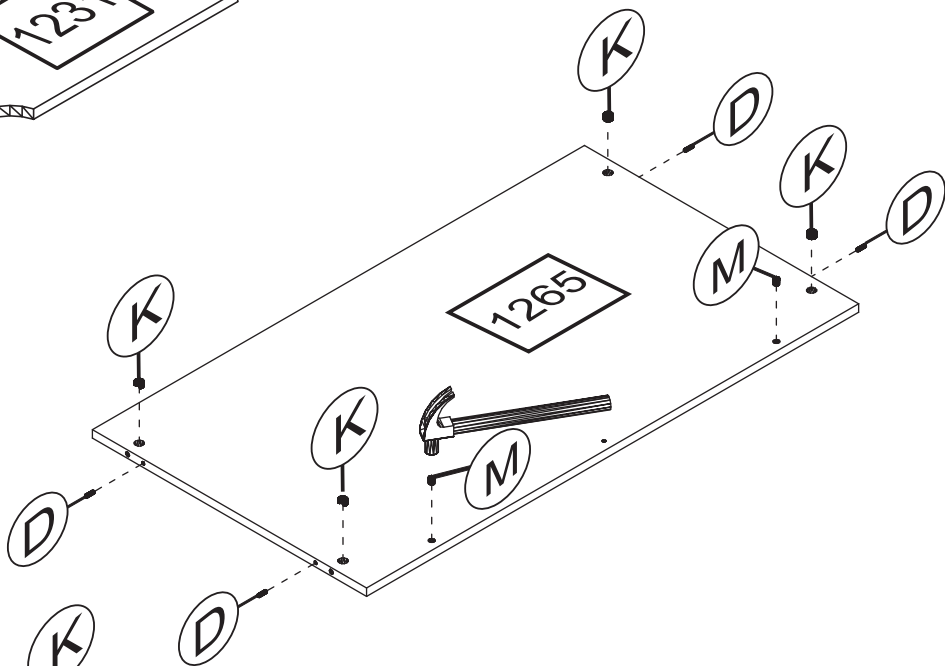
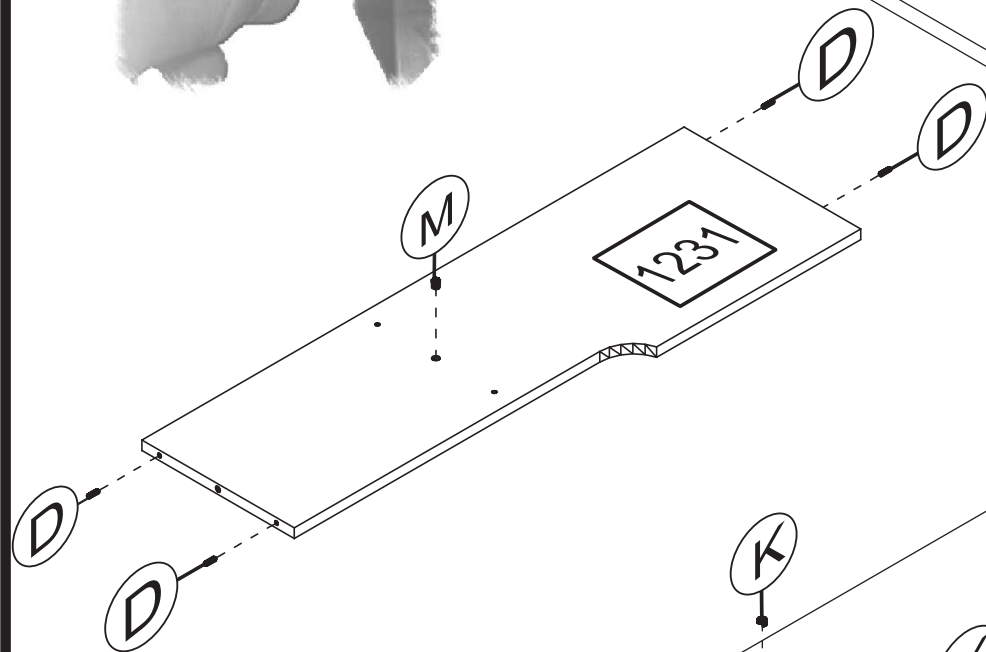
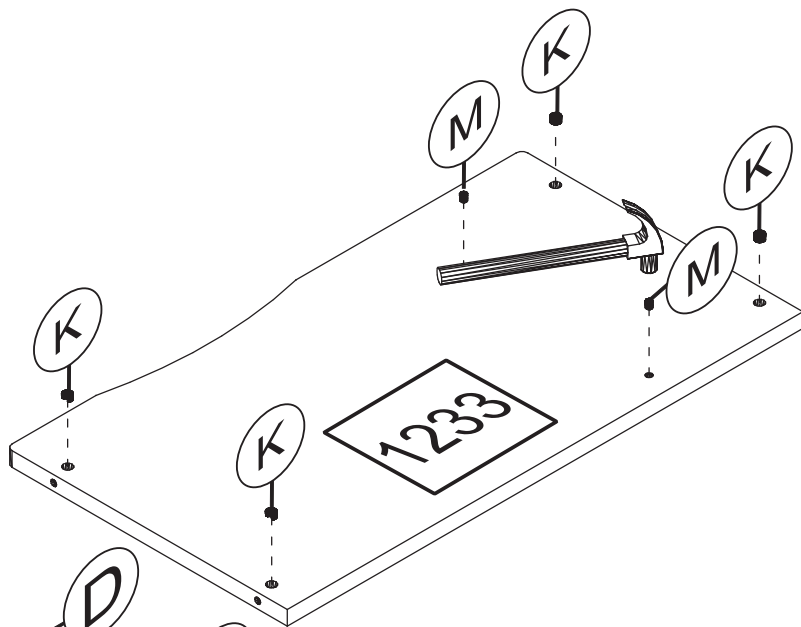
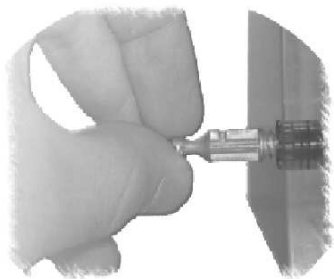
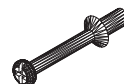
BPARAFUSO
FI CH PH
4,0 x 14**06****K**CASTANHA
GIROFIX
15 X 12**04****L**PINO
GIROFIX
35 MM**04****M**BUCHA
GIROFIX
9 MM**04****N**PREGO
12 x 12**04****R**

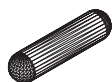
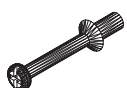
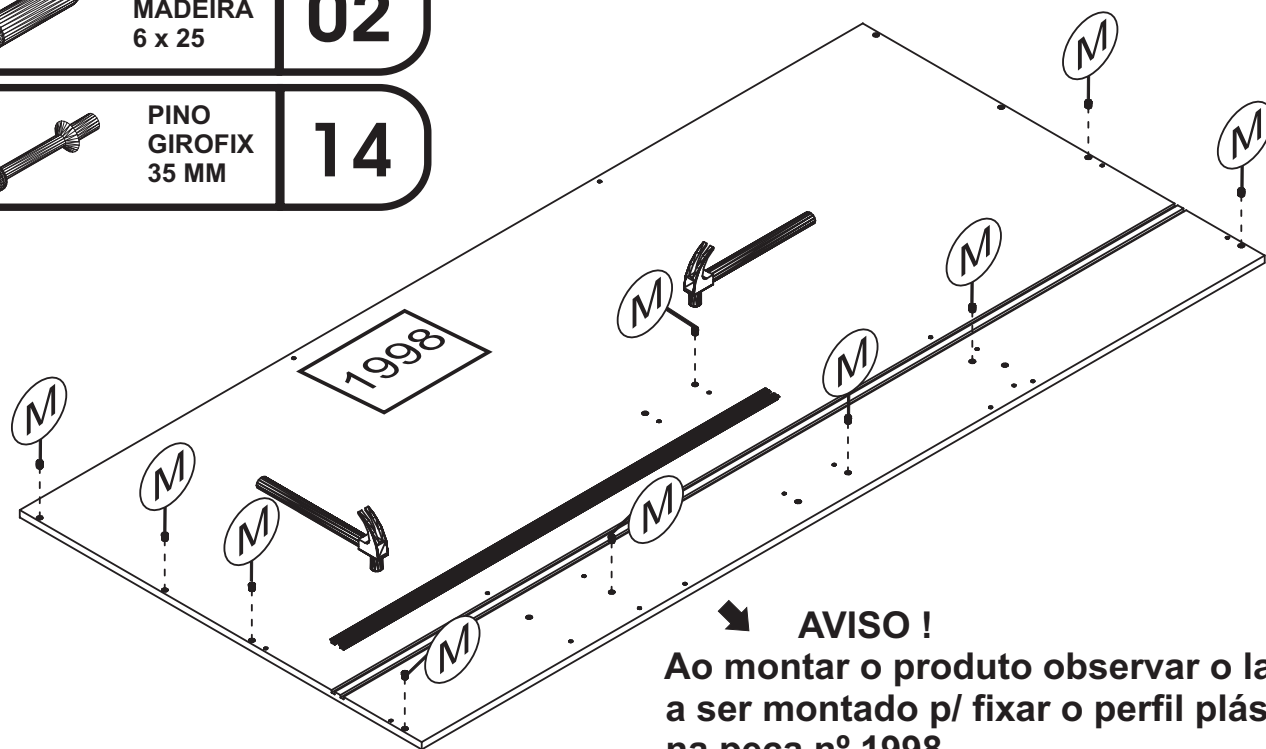
CORREDIÇA METAL 400MM

**03****S**SAPATA
REDONDA
14mm**04**

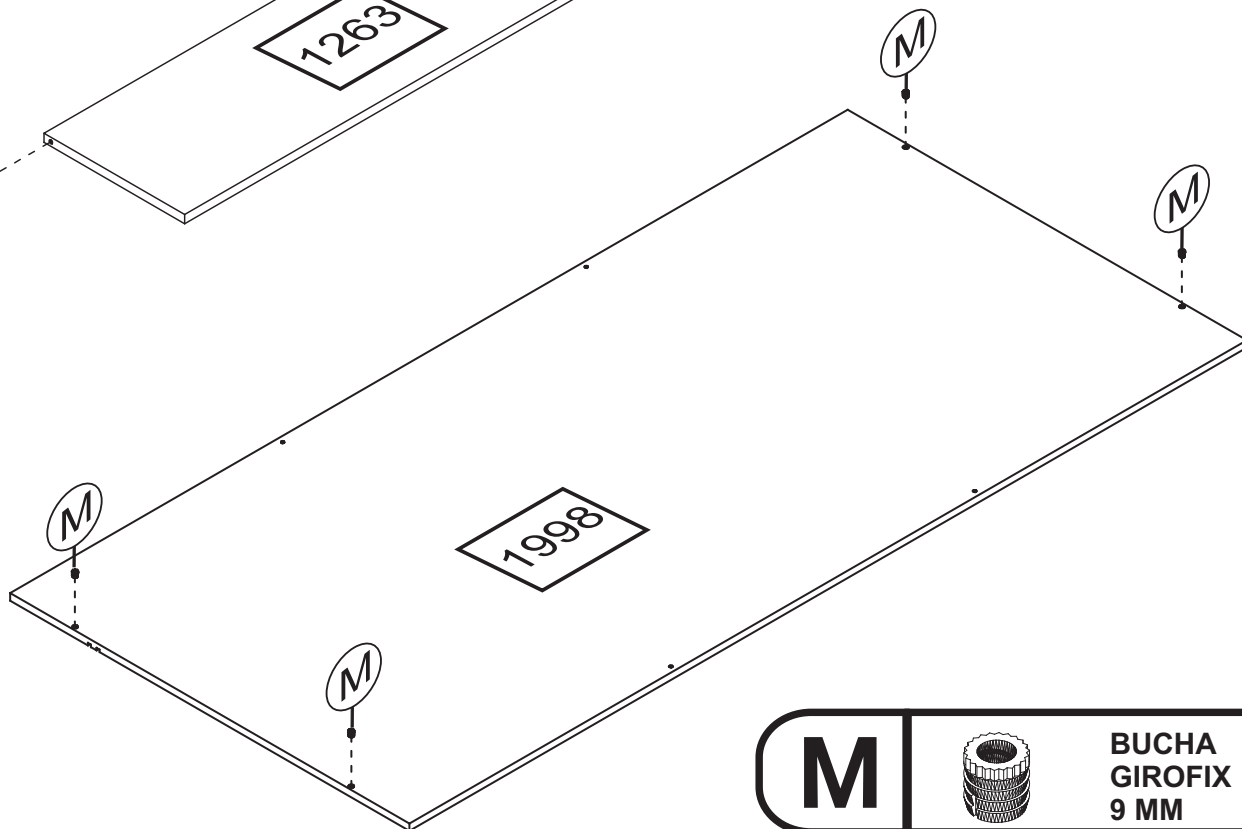
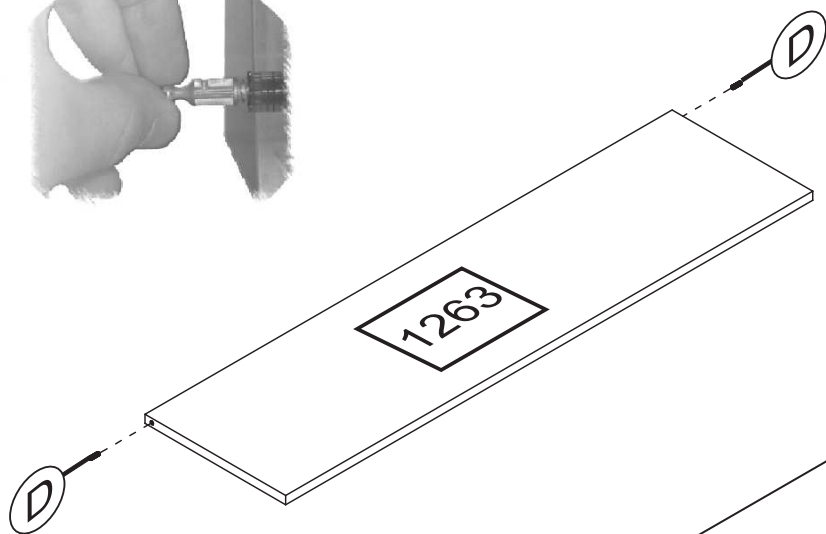
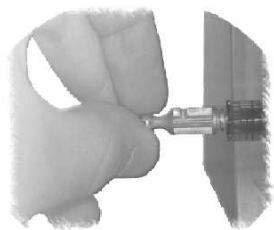
DCAVILHA
MADEIRA
6 x 25**28****2x****K**CASTANHA
GIROFIX
15 X 12**04**

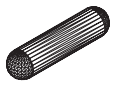
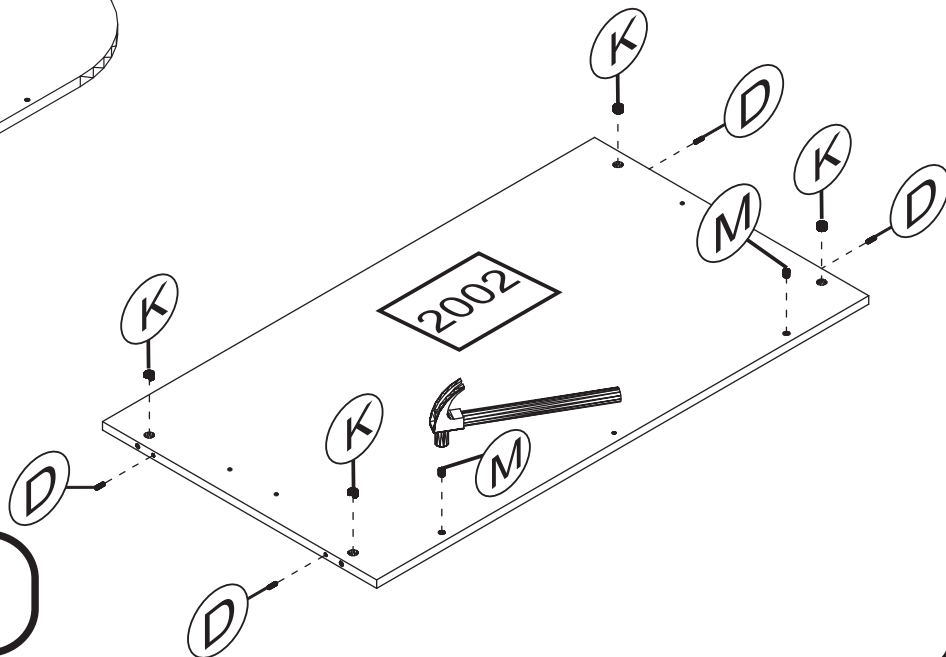
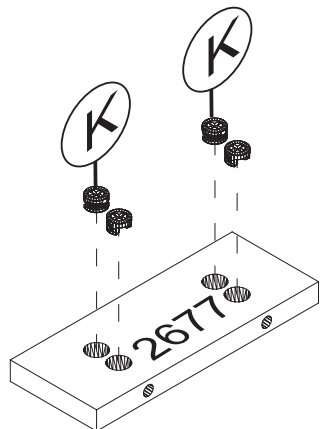
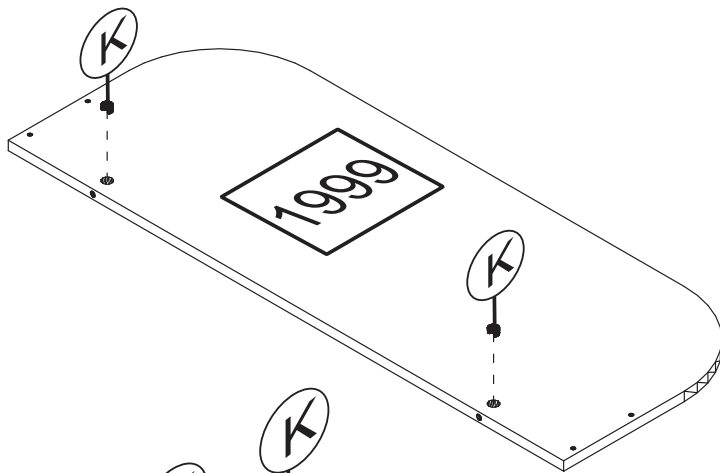
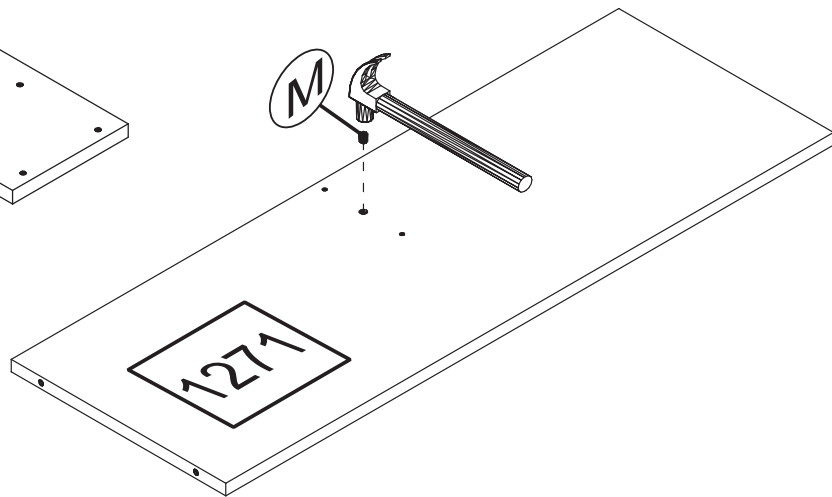
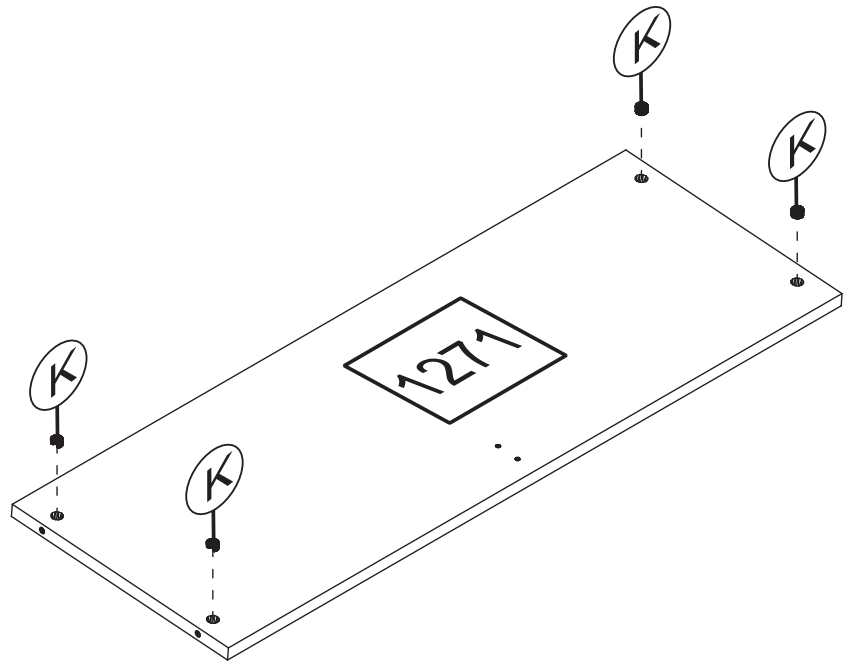
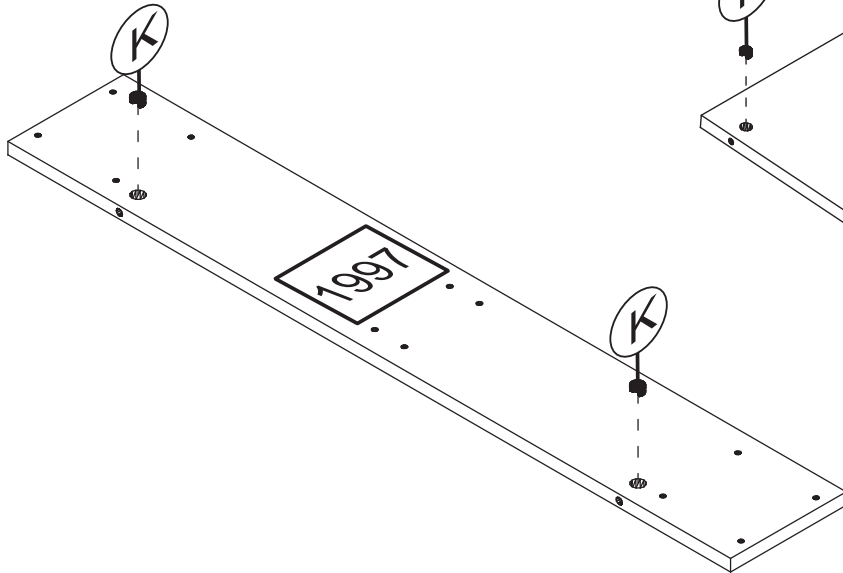
DCAVILHA
MADEIRA
6 x 25**12****K**CASTANHA
GIROFIX
15 X 12**10**

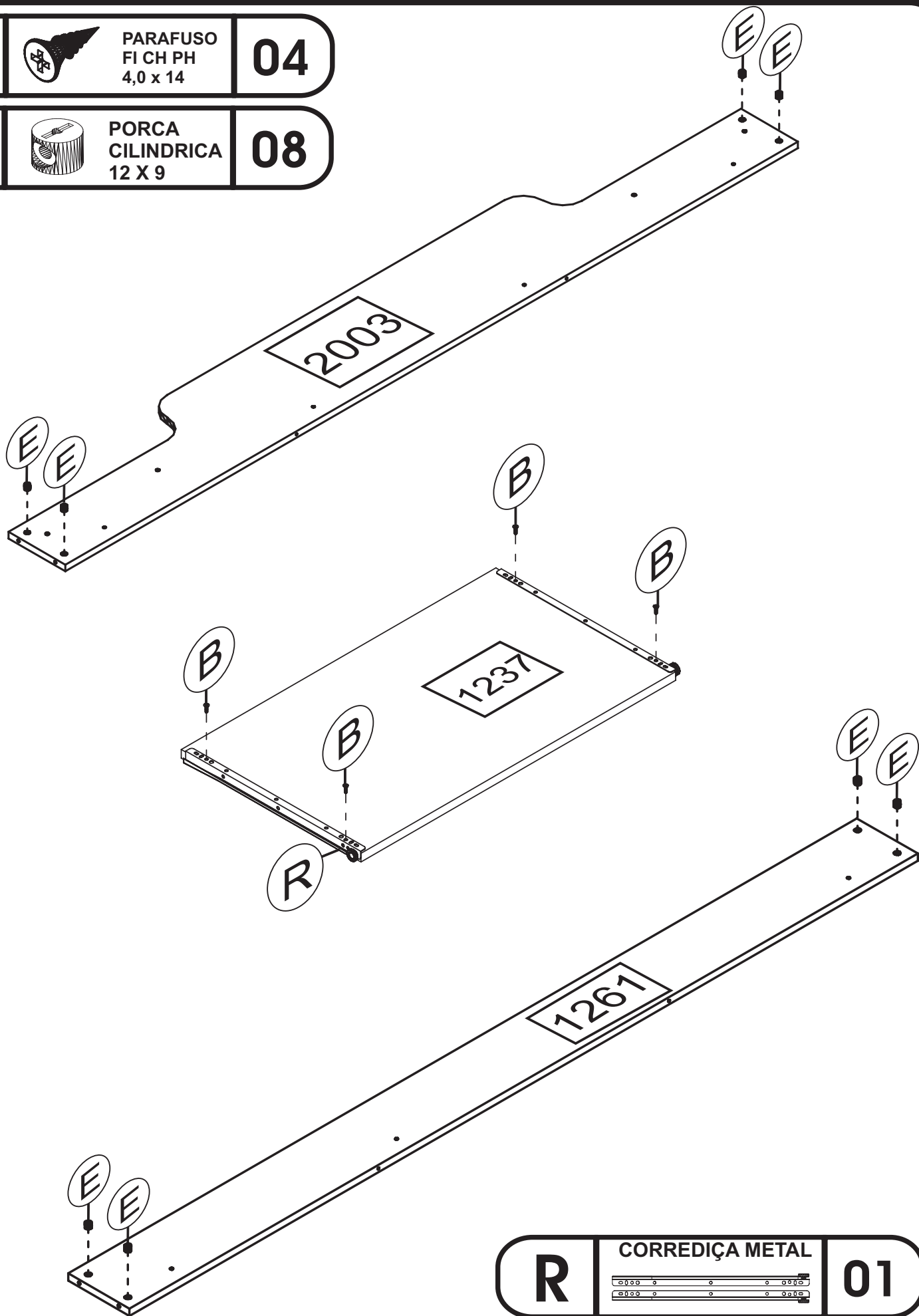
DCAVILHA
MADEIRA
6 x 25**08****K**CASTANHA
GIROFIX
15 X 12**10****L**PINO
GIROFIX
35 MM**05****M**BUCHA
GIROFIX
9 MM**05**

DCAVILHA
MADEIRA
6 x 25**02****L**PINO
GIROFIX
35 MM**14****AVISO !**

Ao montar o produto observar o lado a ser montado p/ fixar o perfil plástico na peça nº 1998.

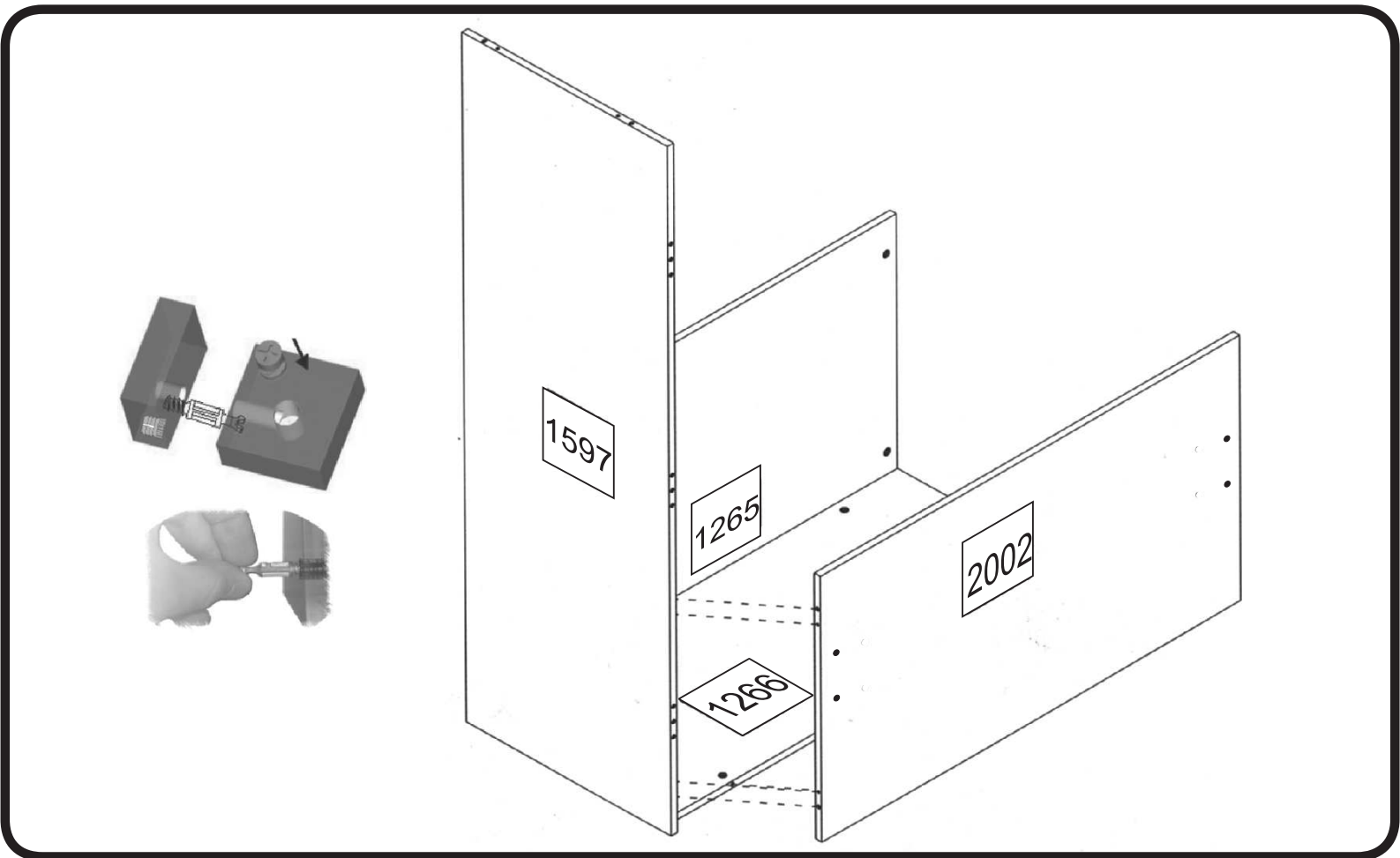
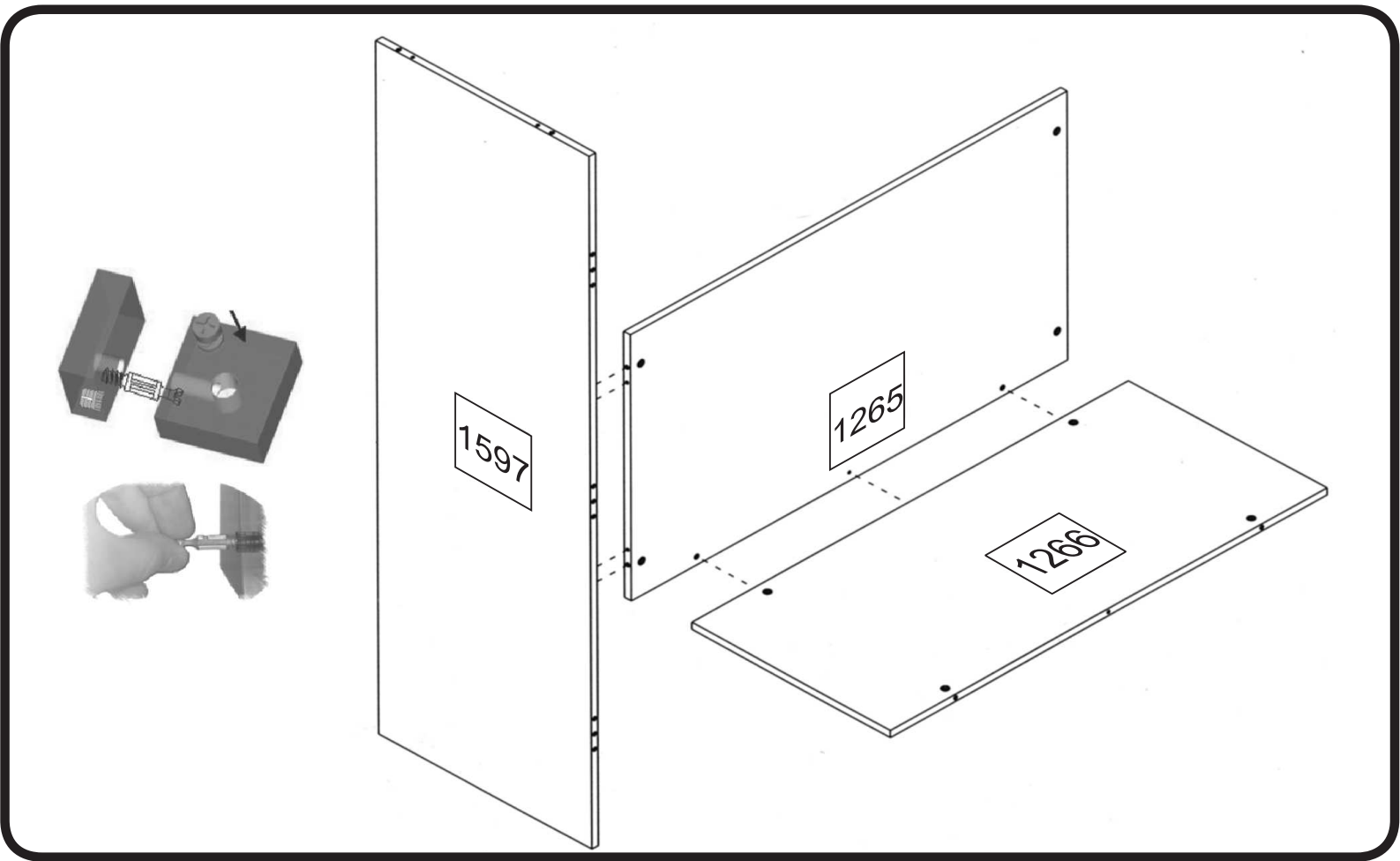
**M**BUCHA
GIROFIX
9 MM**14**

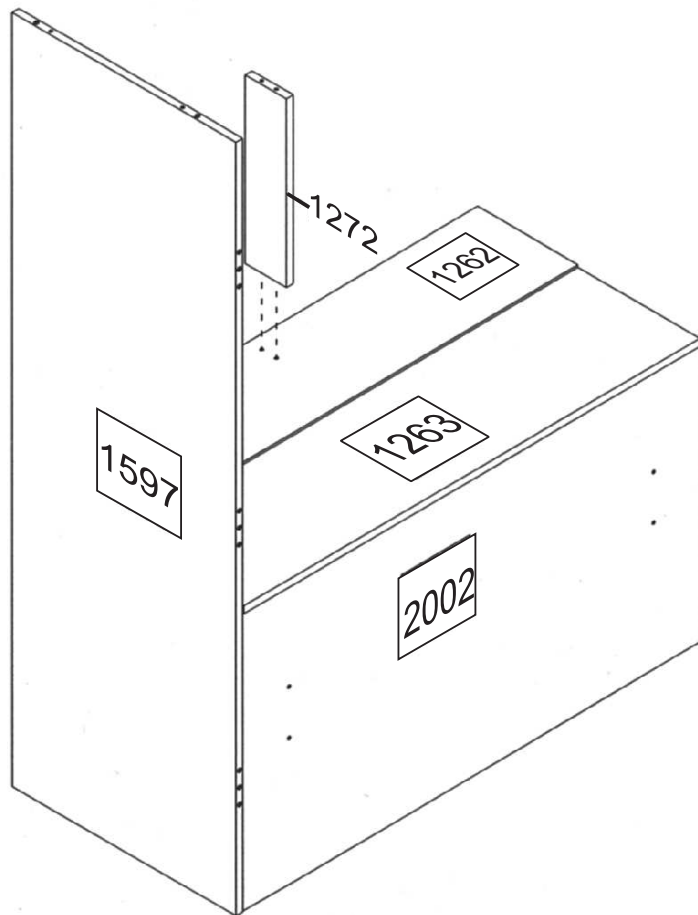
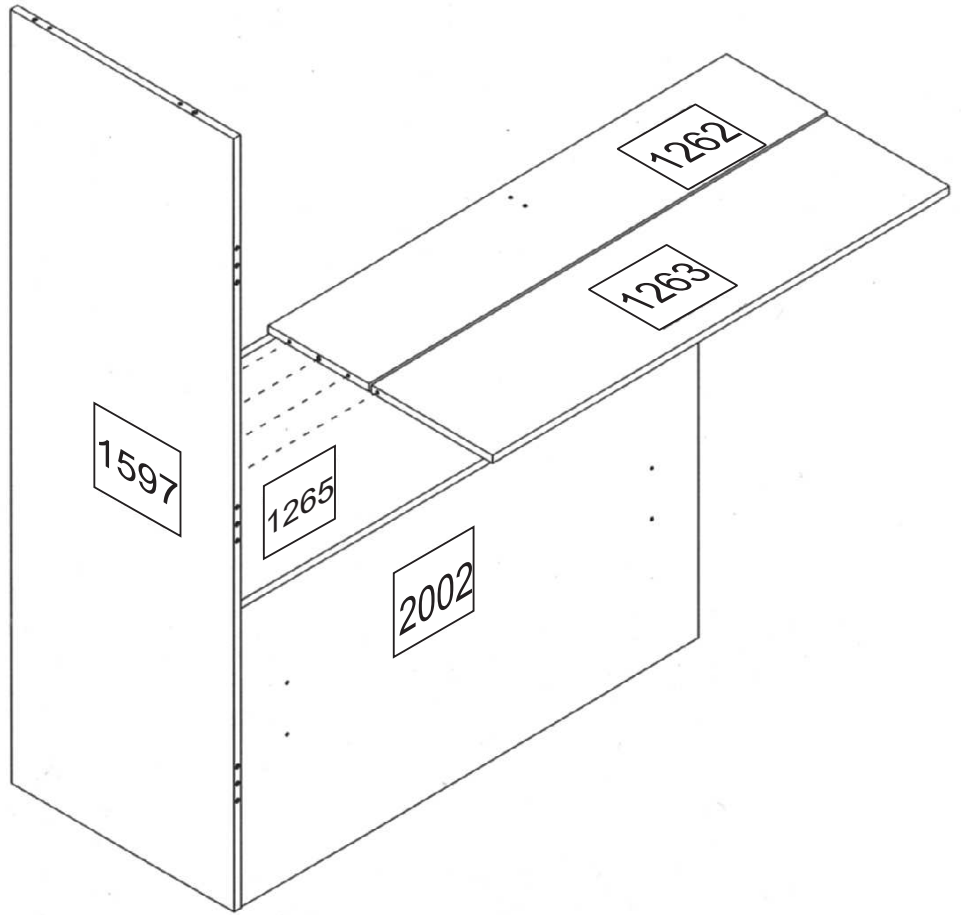
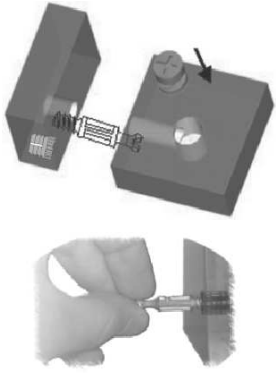
DCAVILHA
MADEIRA
6 x 25**04****K**CASTANHA
GIROFIX
15 X 12**16****L**PINO
GIROFIX
35 MM**03****M**BUCHA
GIROFIX
9 MM**03**

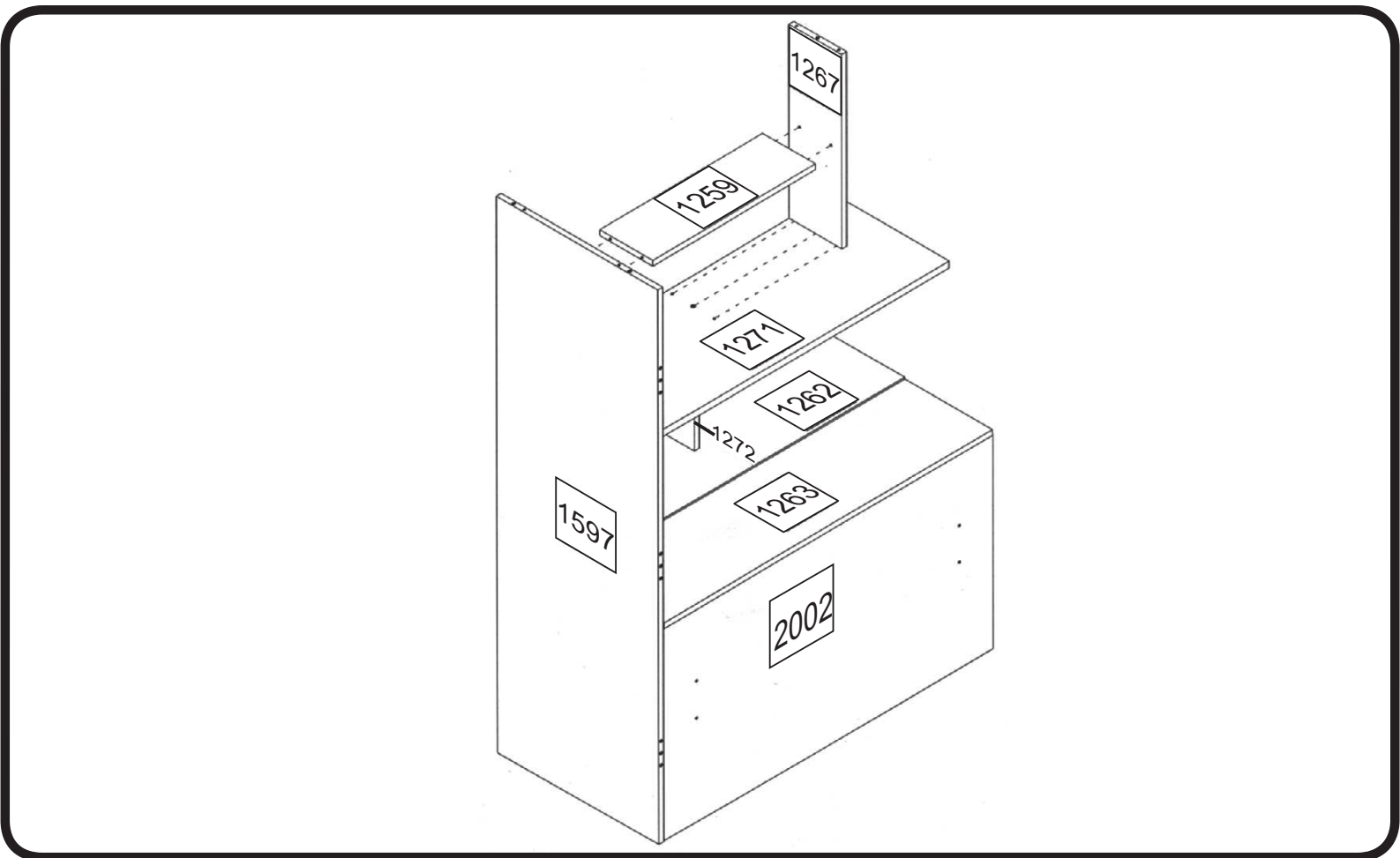
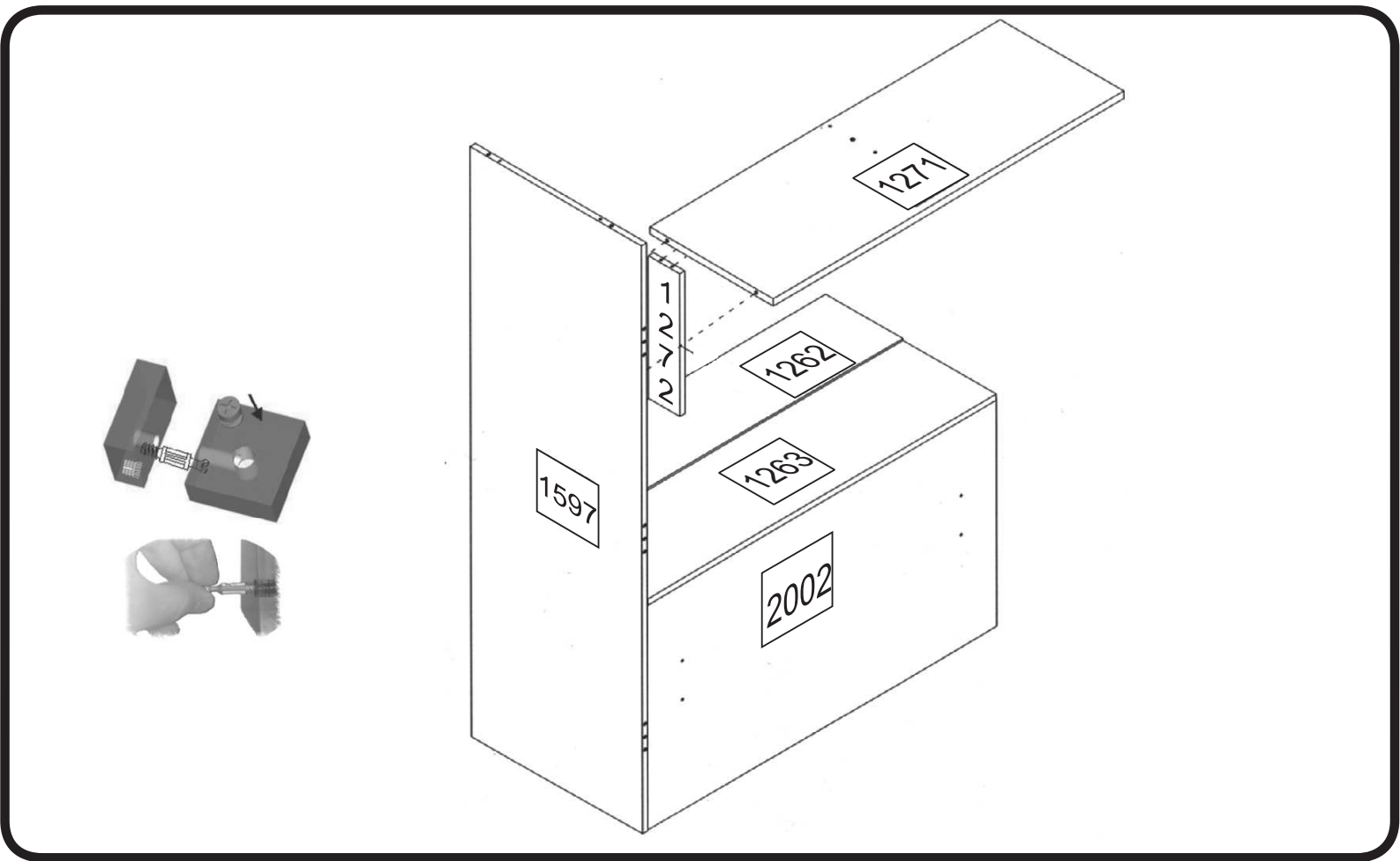
BPARAFUSO
FI CH PH
4,0 x 14**04****E**PORCA
CILINDRICA
12 X 9**08****R**

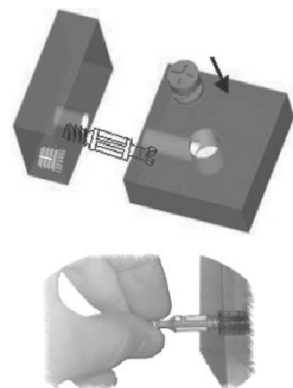
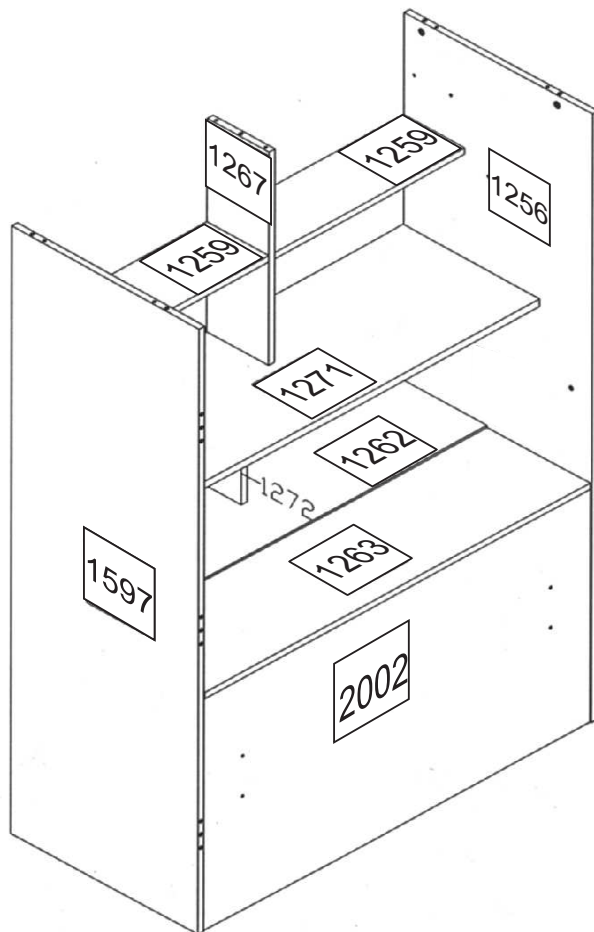
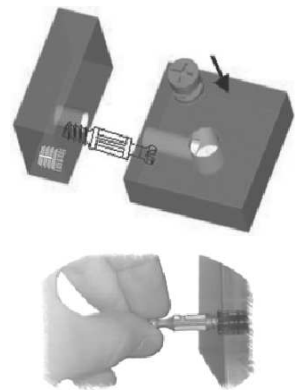
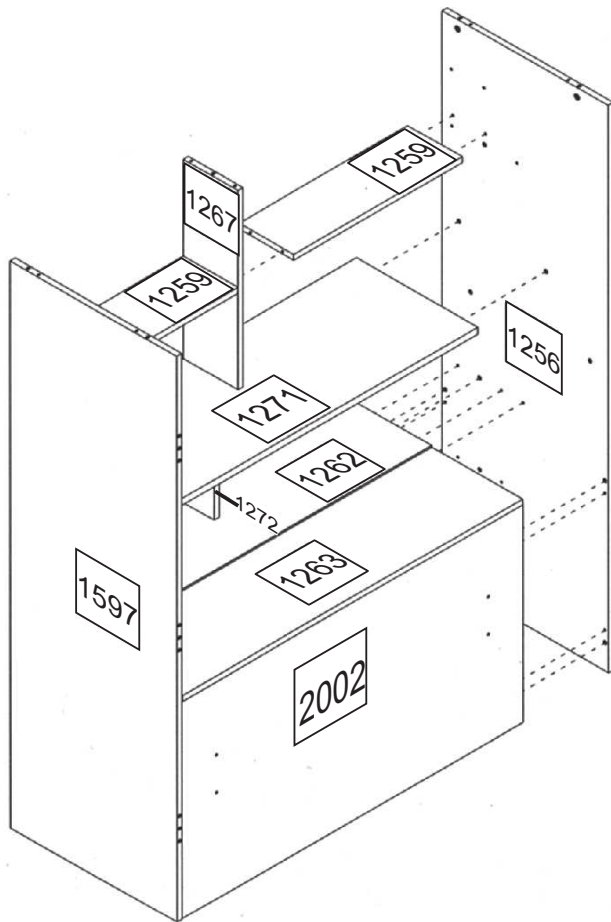
CORREDIÇA METAL

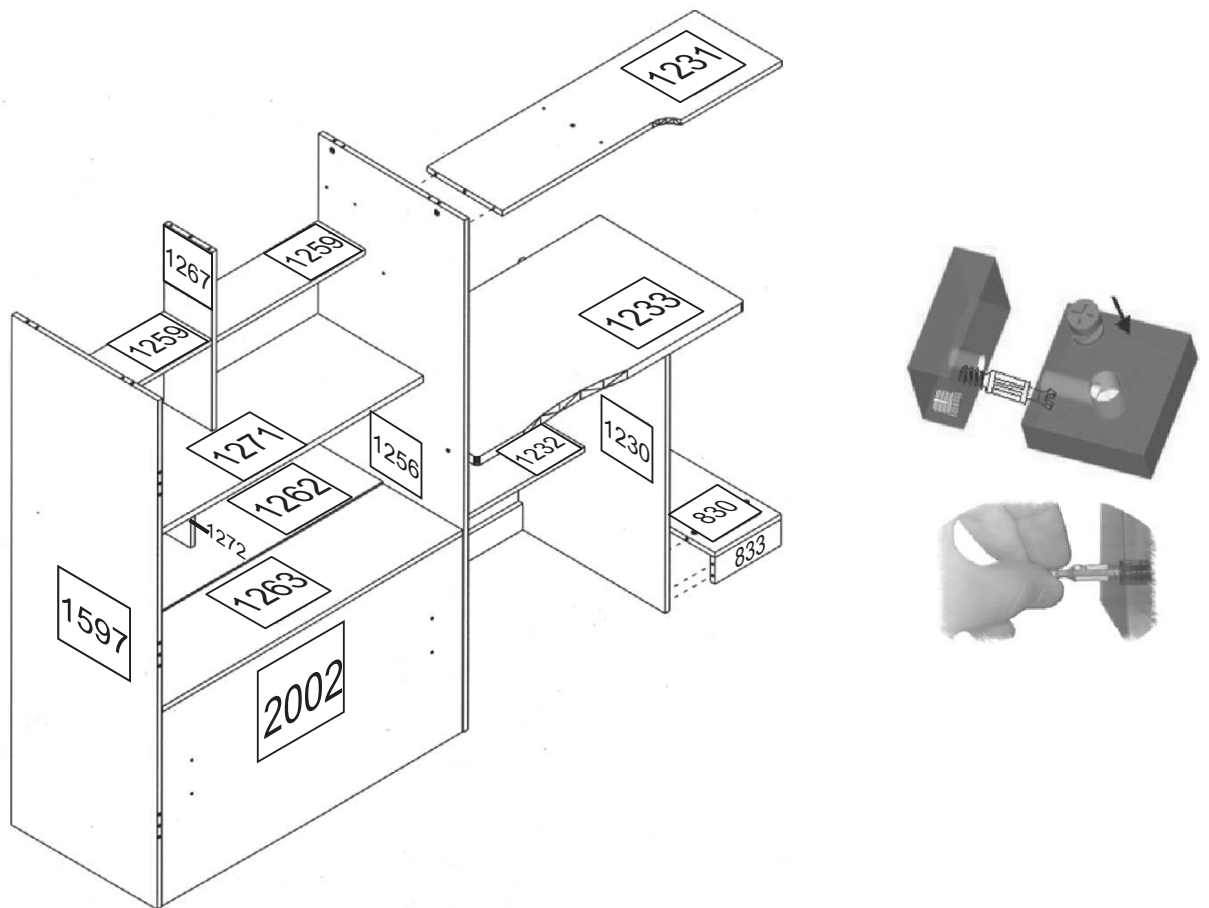
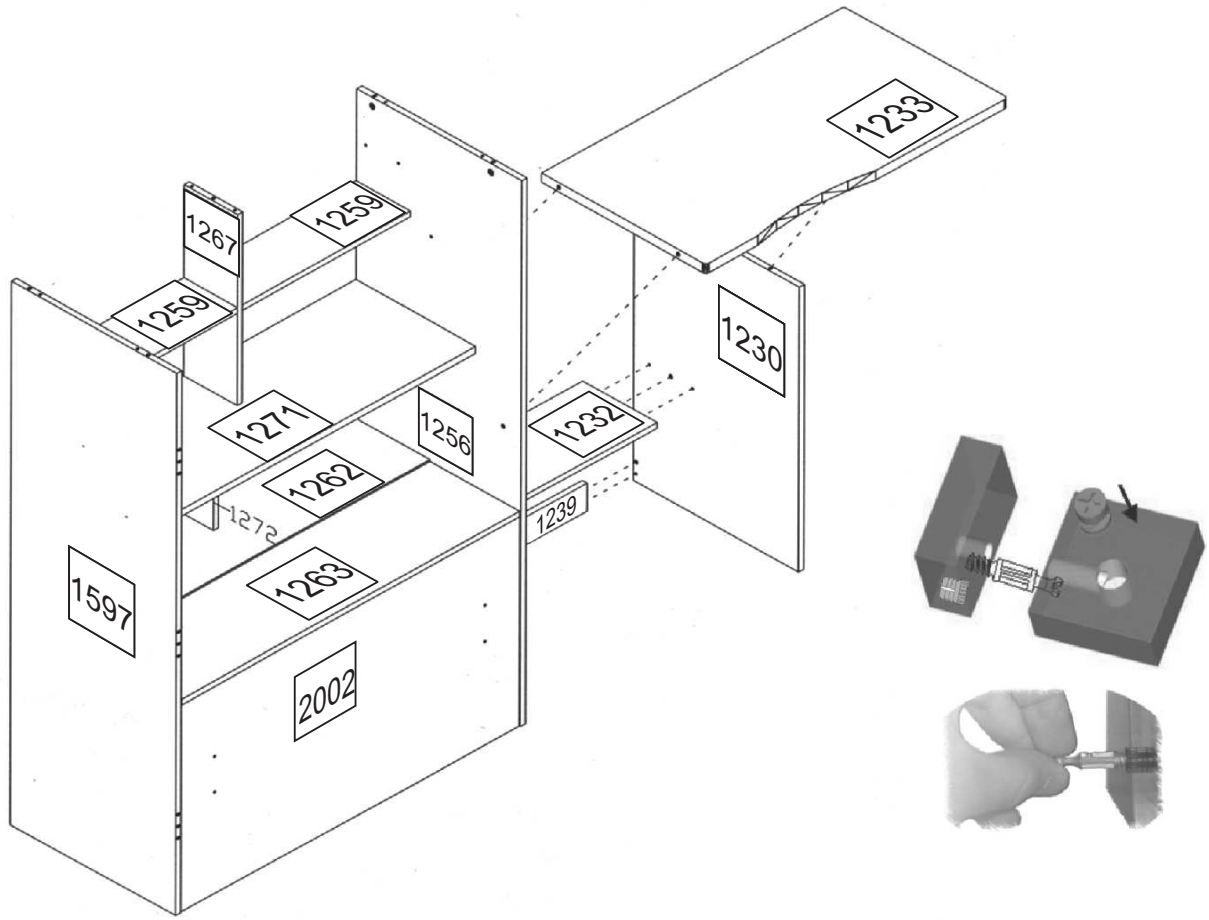
**01**

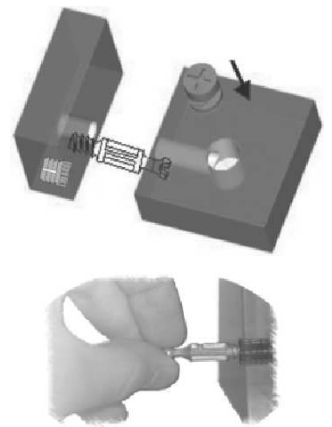
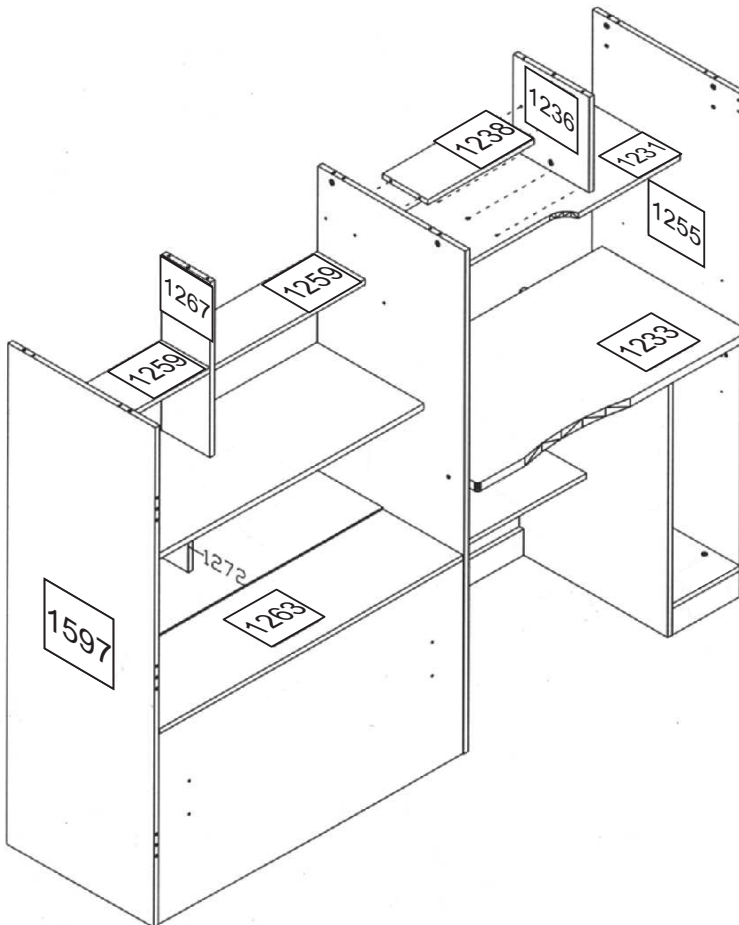
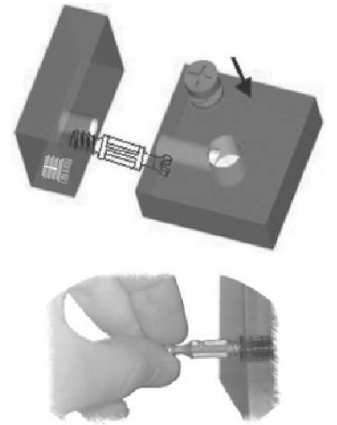
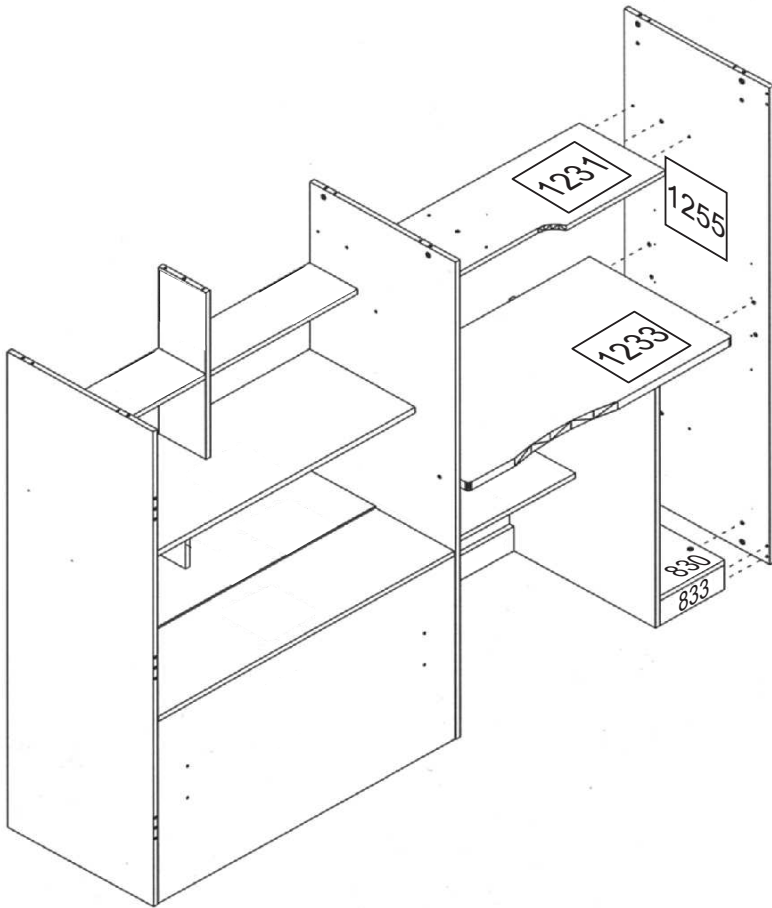


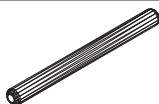
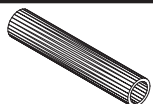
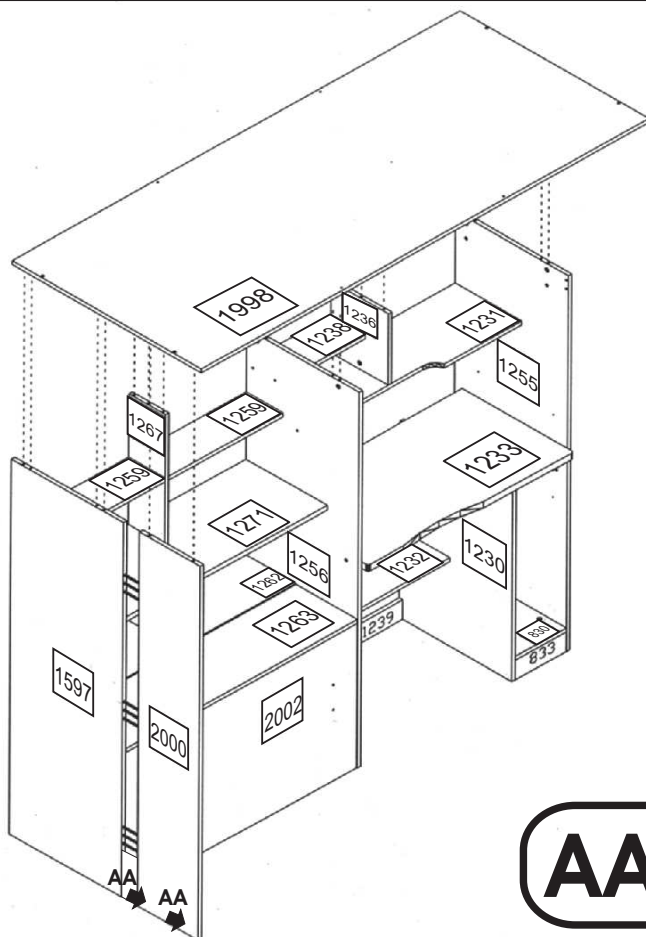
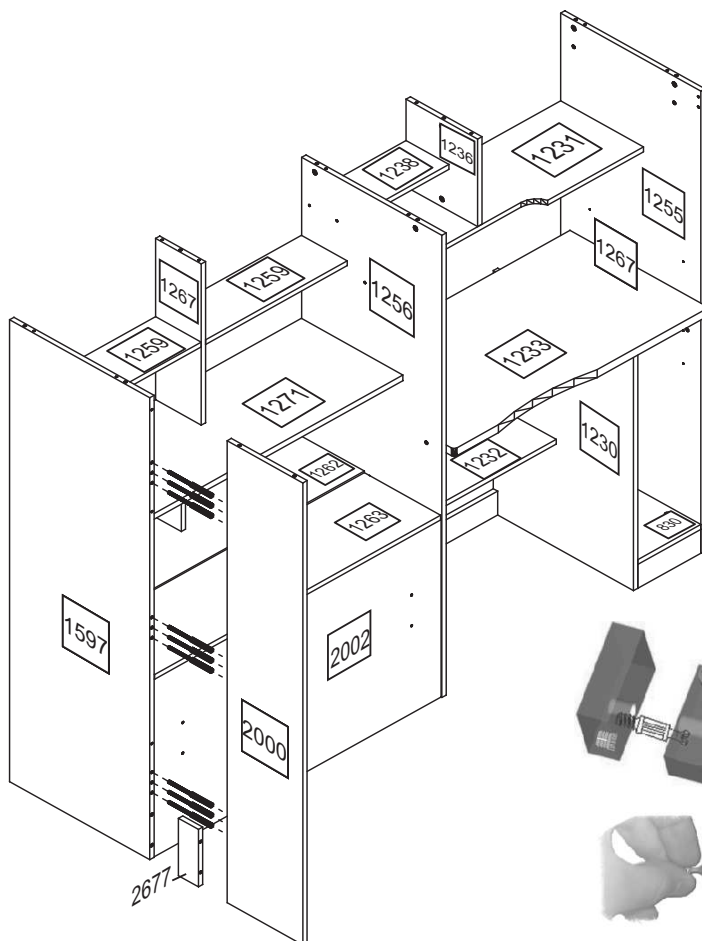


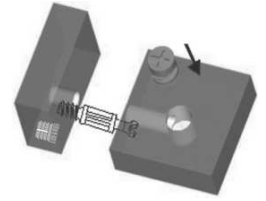
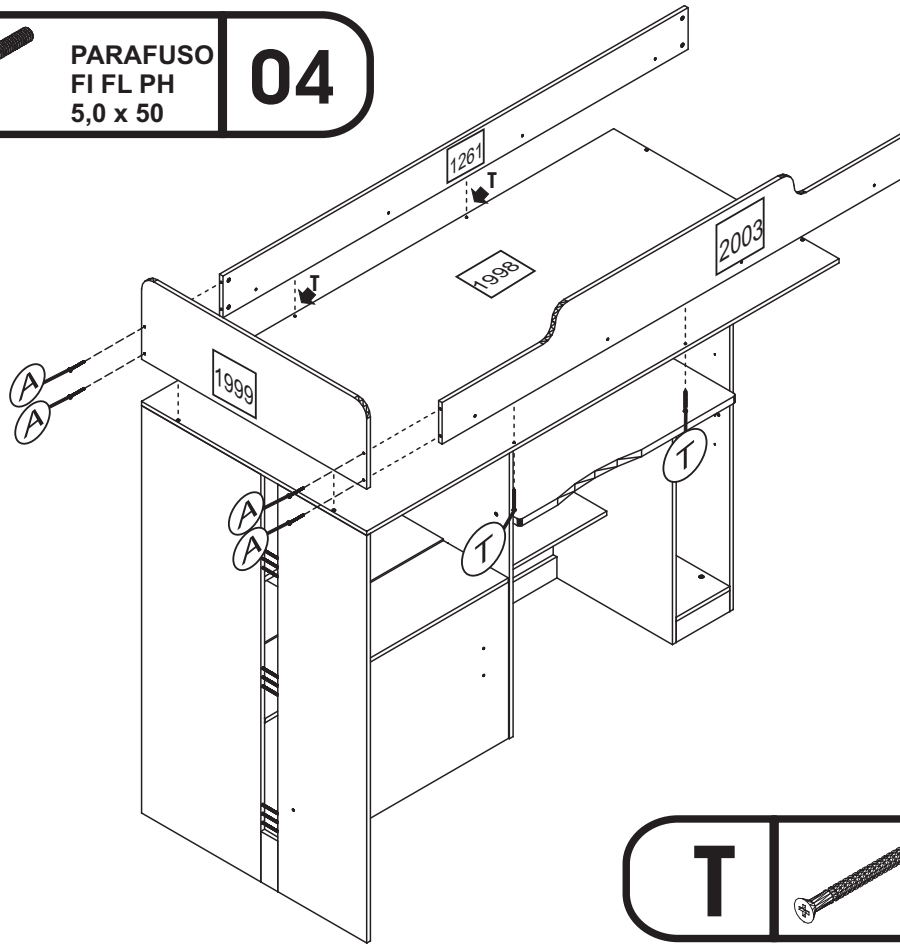
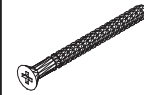
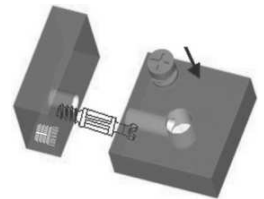
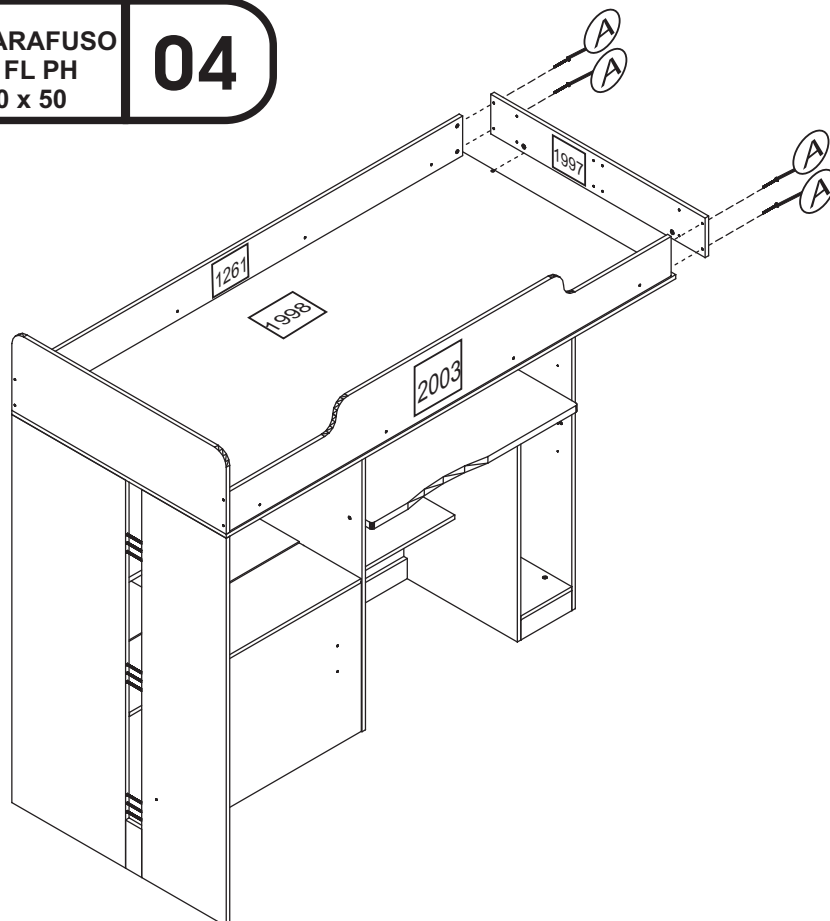


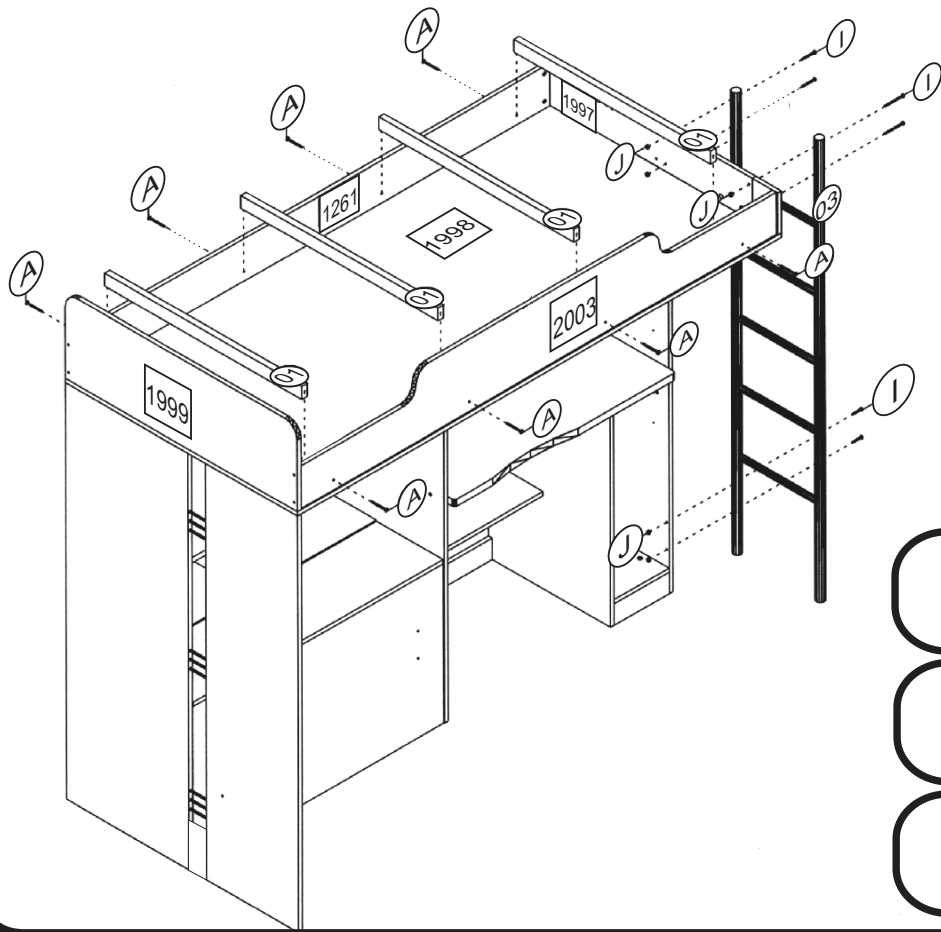









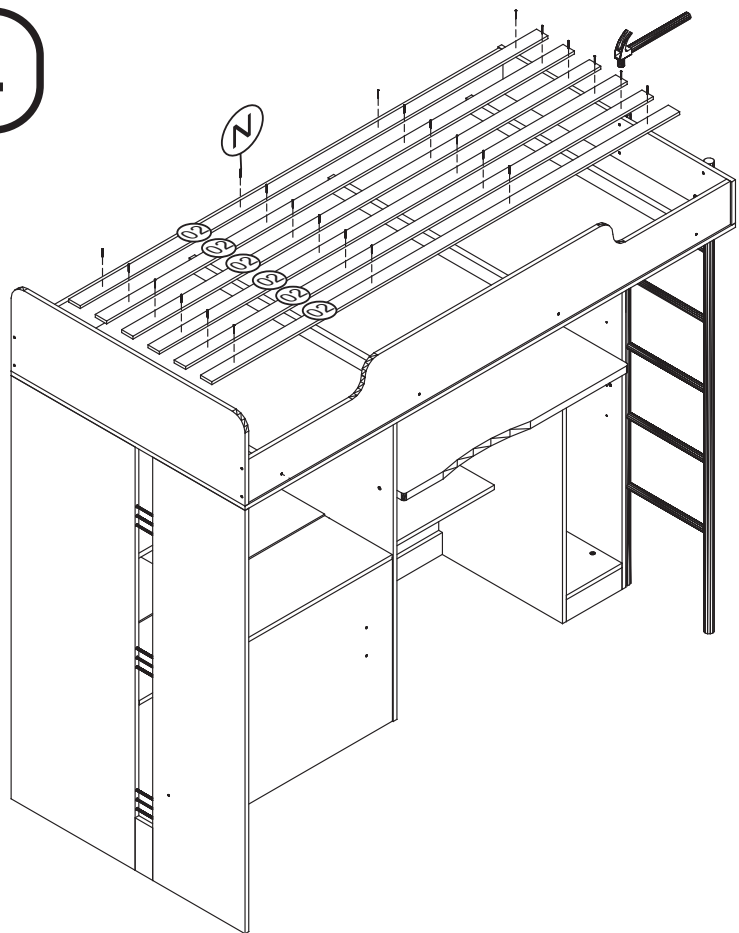
GCAVILHA
MADEIRA
8 x 85**09****U**TUBO
PLÁSTICO
70mm**09****AA**TAPA
FURO
15MM**02**

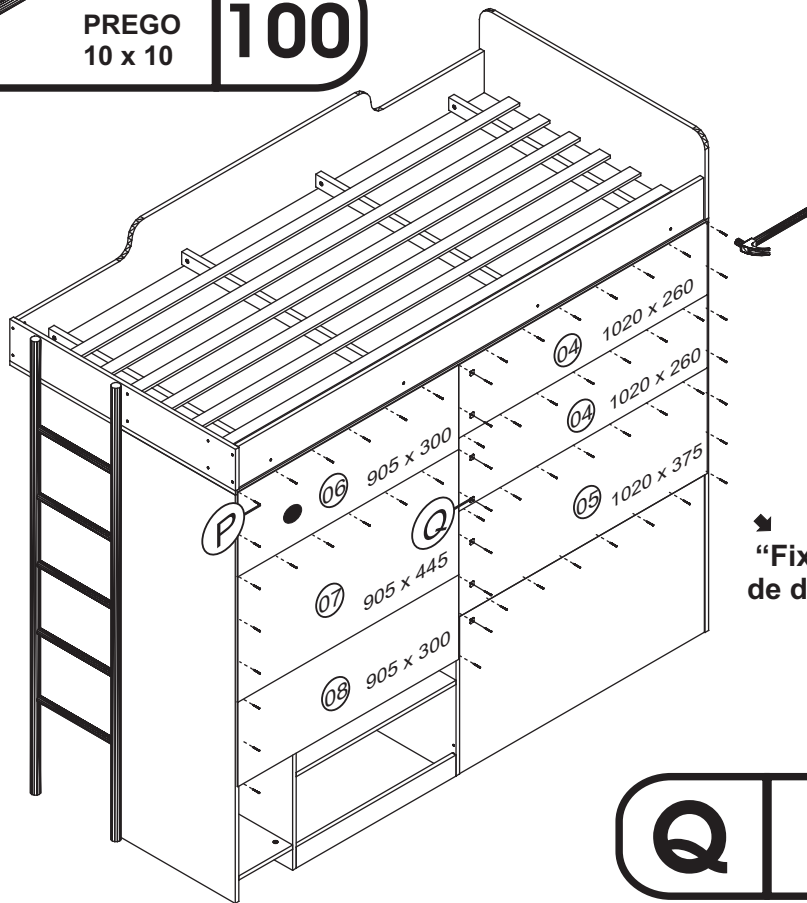
A**PARAFUSO
FI FL PH
5,0 x 50****04****T****PARAFUSO
FI CH PH
4,5 x 50****04****A****PARAFUSO
FI FL PH
5,0 x 50****04**




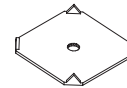
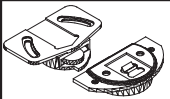
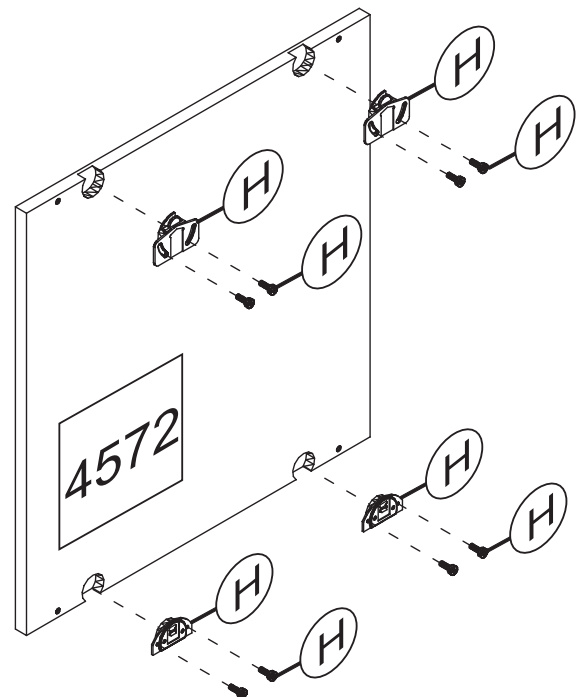
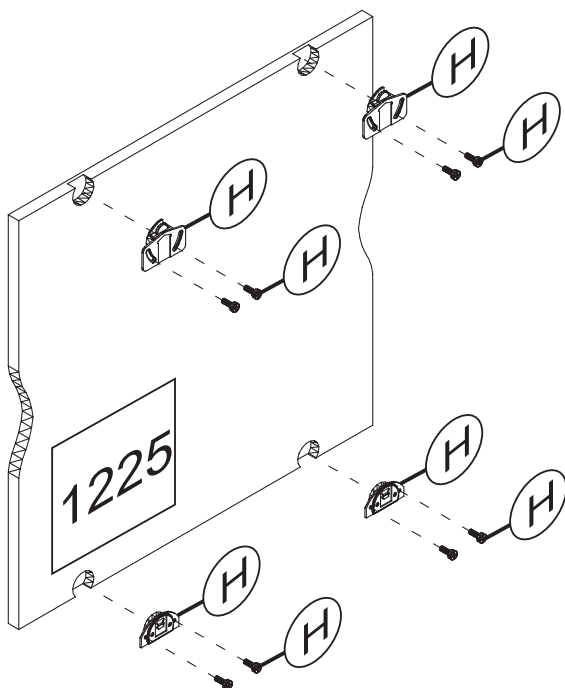
A		PARAFUSO FI FL PH 5,0 x 50	08
I		PARAFUSO 3/16 x 2	06
J		PORCA SX 3/16 CH 5/16 ZB	06

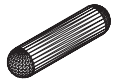
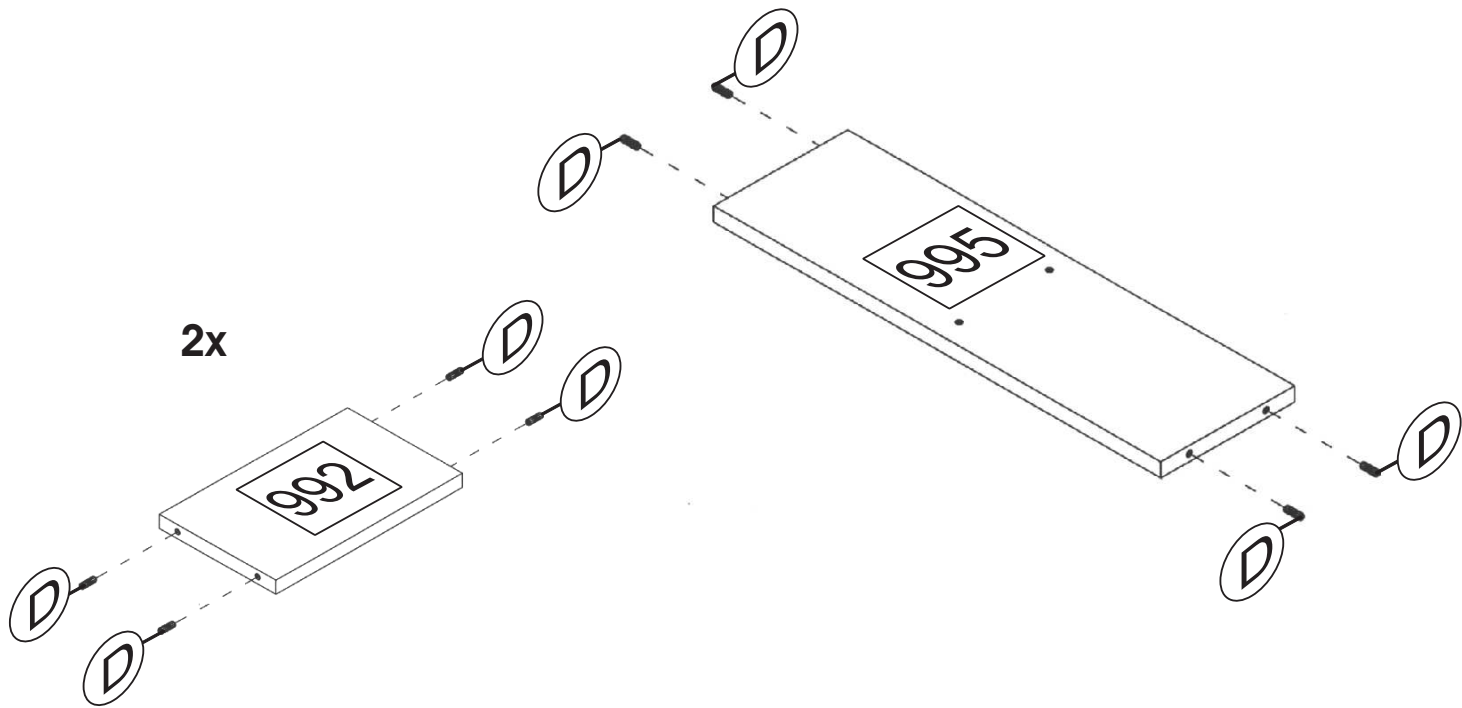
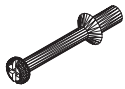
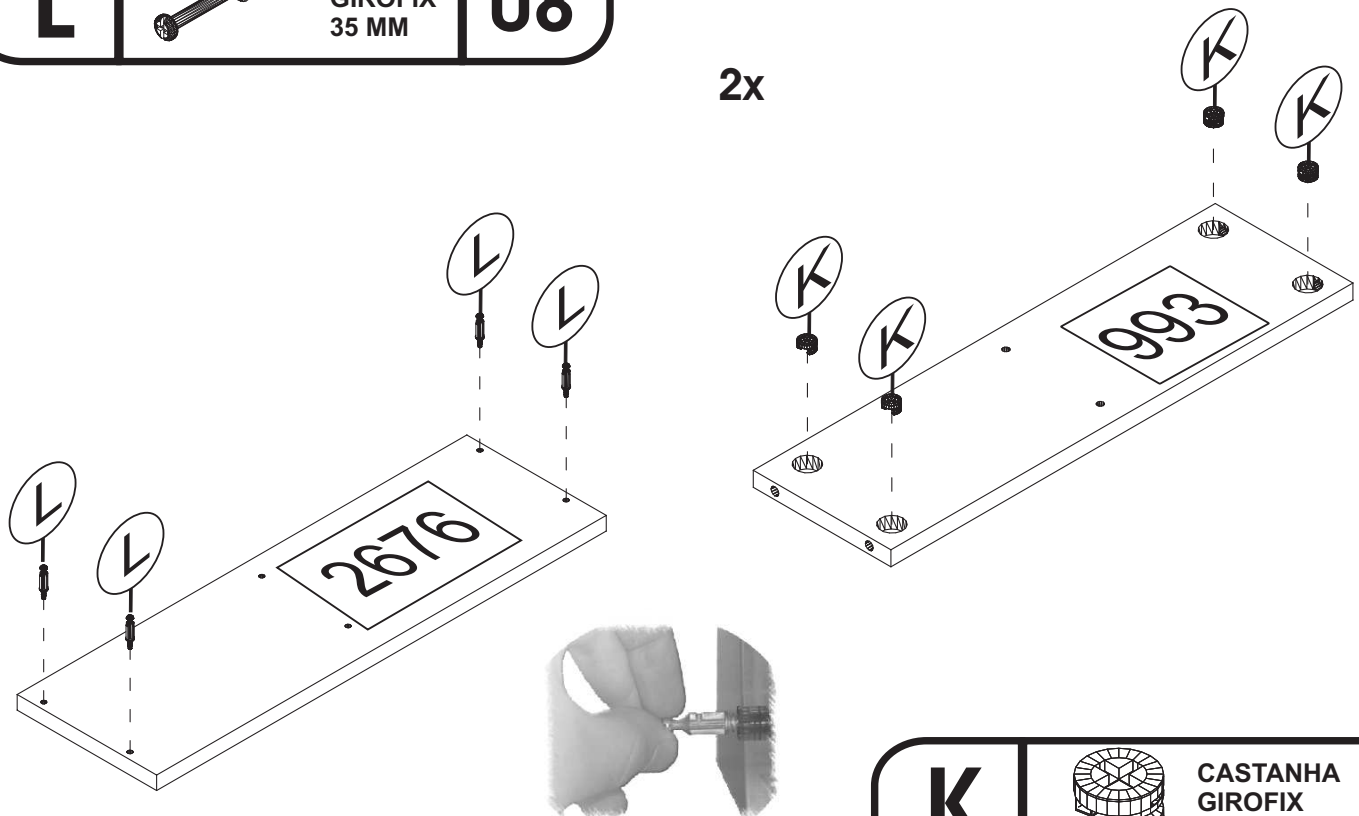
N		PREGO 12 x 12	24
----------	---	------------------	-----------

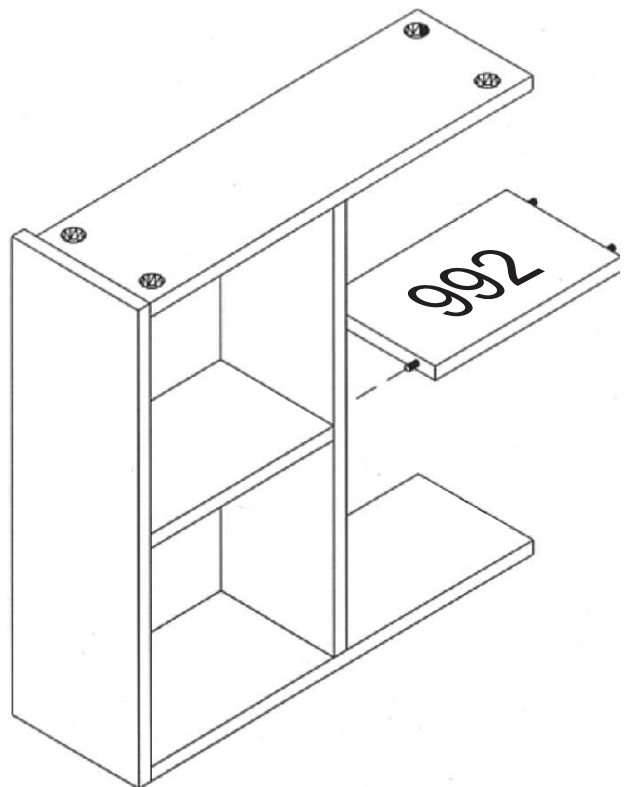
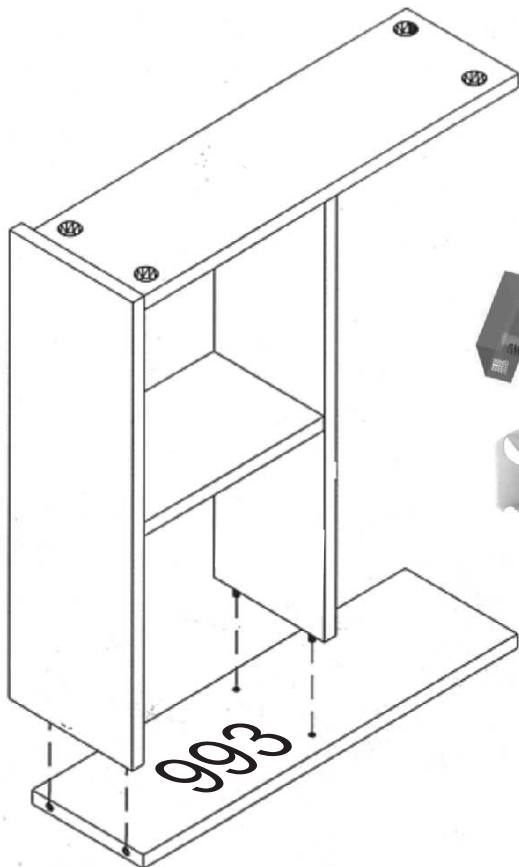
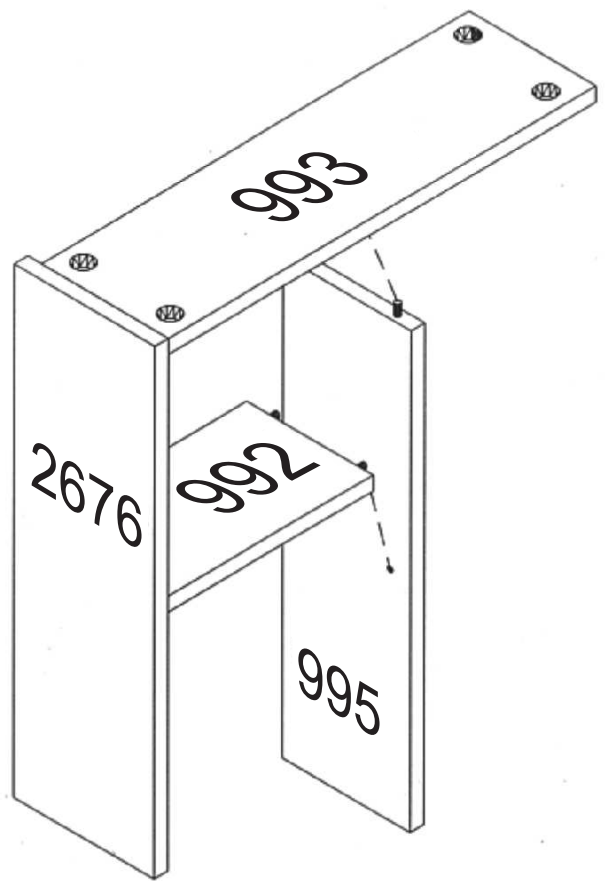
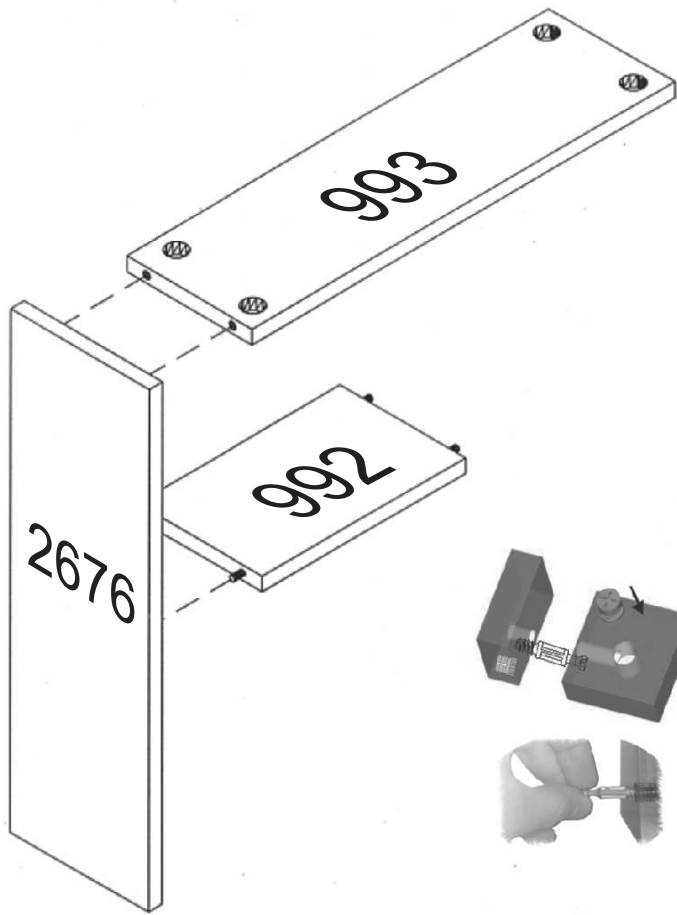


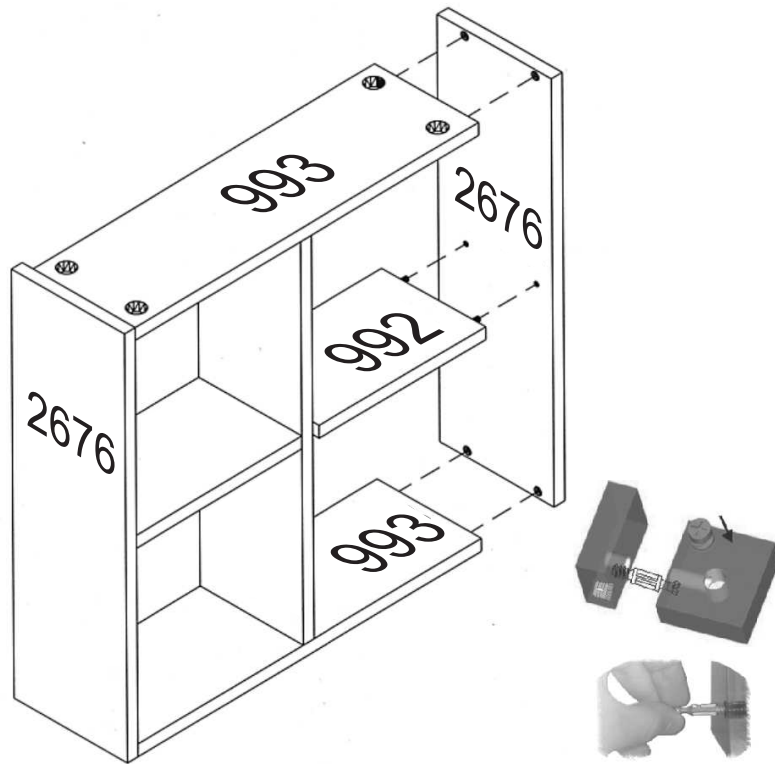
P**PREGO**
10 x 10**100**



“Fixar os pregos a (120mm) de distância de um para outro”

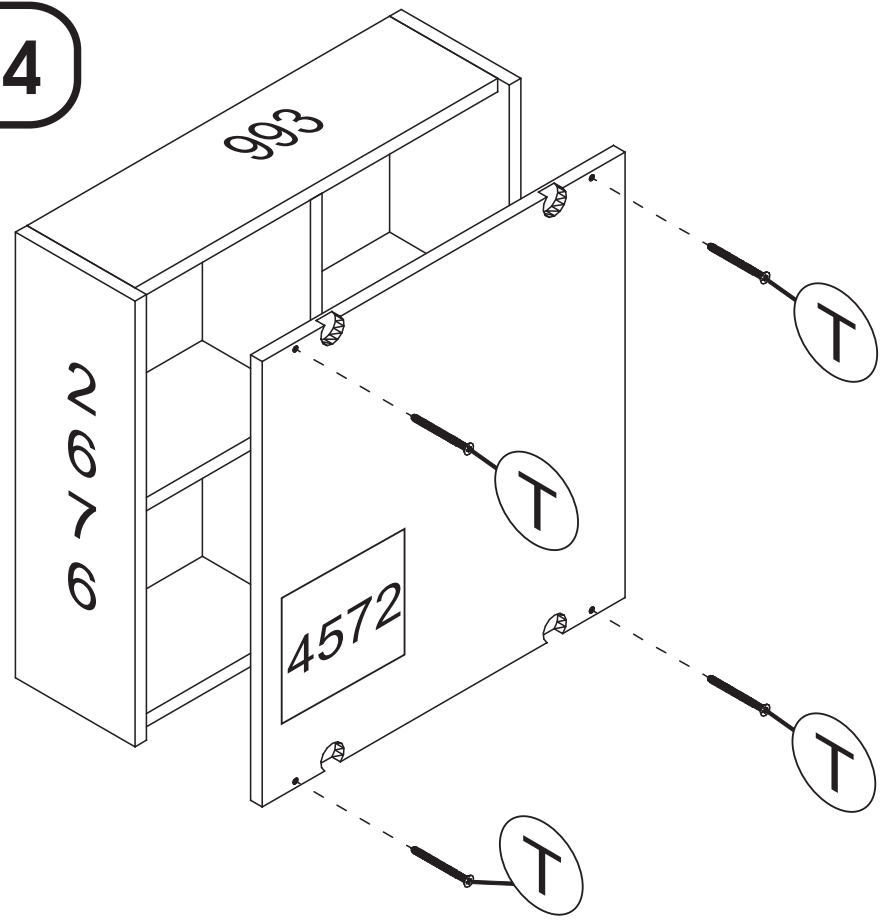
Q**FIXADOR DE FUNDO****10****H****KIT RODIZIO**
S/L GUIA
C/ PARAFUSO**02**

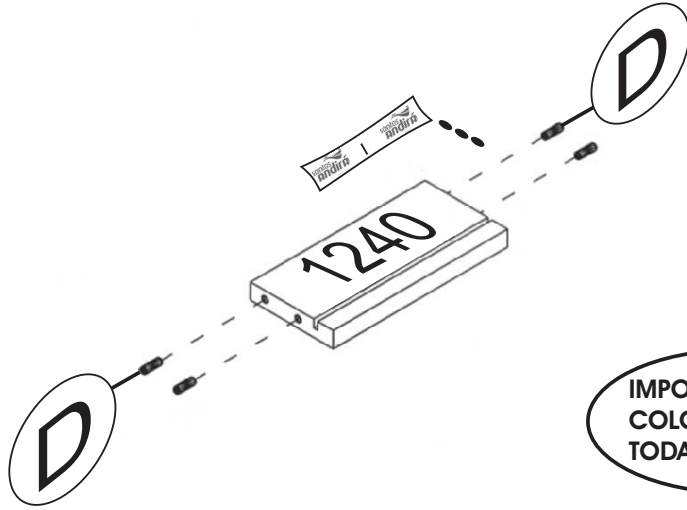
DCAVILHA
MADEIRA
6 x 25**12****L**PINO
GIROFIX
35 MM**08****K**CASTANHA
GIROFIX
15 X 12**08**





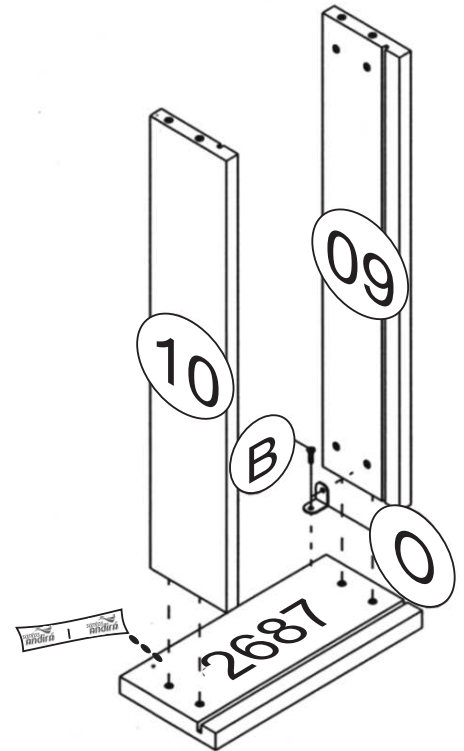
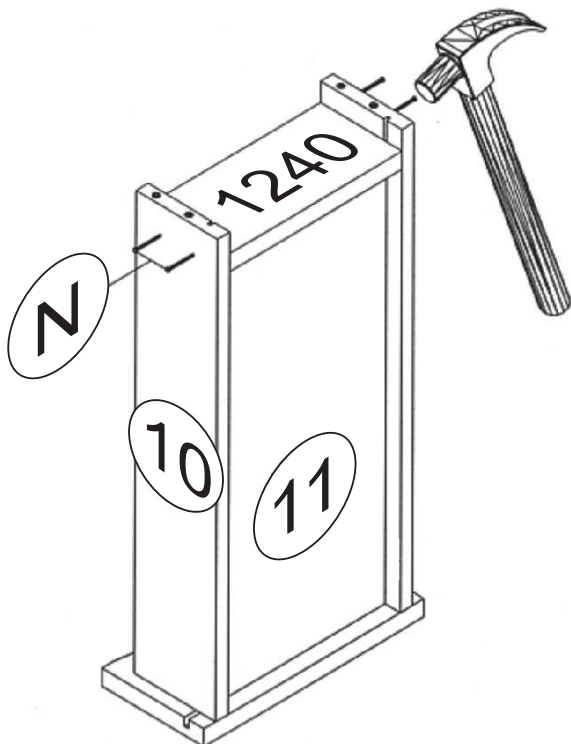
T  **PARAFUSO
FI CH PH
4,5 x 50** **04**



BPARAFUO
FI CH PH
4,0 x 14**08****D**CAVILHA
MADEIRA
6 x 25**08**

2x

IMPORTANTE:
COLOCAR COLA EM
TODAS AS CAVILHAS

**O**CANTONEIRA
METAL**04****N**PREGO
12 x 12**08****X**PUXADOR
TULIPA
PONTUAL BCO
C/ PARAFUSO**02**

2x

