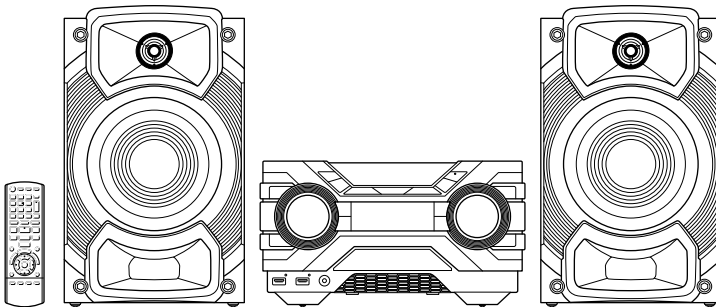


# Panasonic®

## Manual de Instruções CD Stereo System

---

Modelos: **SC-AKX880**  
**SC-AKX660**  
**SC-AKX440**



Esta ilustração mostra o modelo SC-AKX440.

### **Caro Cliente:**

Nossos agradecimentos por ter adquirido este aparelho.  
Para um melhor desempenho e segurança, por favor, leia todas as instruções antes de conectar, operar ou ajustar o aparelho.  
Guarde este manual para uma futura consulta.



As figuras deste manual são meramente ilustrativas.

Proteger o meio ambiente é dever de todos.

Este manual contém instruções para os modelos SC-AKX880, SC-AKX660 e SC-AKX440.

**SC-AKX880**: Indica as funções aplicáveis ao SC-AKX880.

**SC-AKX660**: Indica as funções aplicáveis ao SC-AKX660.

**SC-AKX440**: Indica as funções aplicáveis ao SC-AKX440.

Modelo	SC-AKX880	SC-AKX660	SC-AKX440
Unidade principal	SA-AKX880	SA-AKX660	SA-AKX440
Caixas acústicas	SB-AKX880	SB-AKX880	SB-AKX440
Subwoofer	SB-AKW880	–	–

Salvo quando indicado ao contrário, as ilustrações apresentadas neste manual de instruções são do SC-AKX440.

A aparência do seu sistema pode ser diferente das ilustrações utilizadas neste manual.

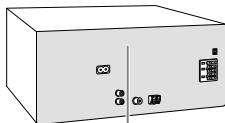


Este símbolo alerta sobre a presença de tensão perigosa sem isolamento no interior do aparelho, com intensidade suficiente para causar choque elétrico.

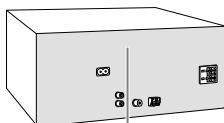


Este símbolo alerta sobre a presença de instruções importantes de operação e uso no Manual de Instruções que acompanha o aparelho.

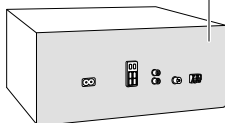
**SC-AKX880**



**SC-AKX660**



**SC-AKX440**



A operação deste equipamento está sujeita às duas condições a seguir: (1) é possível que este equipamento ou dispositivo não cause interferência prejudicial e (2) este equipamento ou dispositivo deve aceitar qualquer interferência, incluindo as que possam causar operações indesejadas.

A gravação e a reprodução de conteúdos neste ou em qualquer outro dispositivo podem requerer permissão do proprietário dos direitos autorais ou de outros direitos incluídos neste conteúdo. A Panasonic não tem autoridade para tal e não lhe concede a permissão, e explicitamente se exime de qualquer direito, capacidade, ou intenção de obter tal permissão em seu nome. É de sua responsabilidade garantir que o uso deste ou de qualquer outro dispositivo esteja em conformidade com a legislação de direitos autorais aplicável no seu país. Por favor, consulte a legislação para obter mais informações sobre as leis e regulamentos envolvidos ou entre em contato com o proprietário dos direitos do conteúdo que você deseja gravar ou reproduzir.

## Medidas de segurança

### ADVERTÊNCIA!

#### Unidade (aparelho)

- Para reduzir o risco de incêndios, descargas elétricas ou danos ao produto:
  - Não exponha este aparelho à chuva, umidade, goteira ou sereno.
  - Não coloque objetos contendo líquidos, como vaso de flores, em cima do aparelho.
  - Utilize somente os acessórios recomendados.
  - Não retire as tampas.
  - Não repare o aparelho por conta própria. Contate o Serviço Autorizado Panasonic.
  - Não permita que objetos de metal caiam dentro do aparelho.

### PRECAUÇÕES!

#### Unidade (aparelho)

- Para reduzir o risco de incêndios, descargas elétricas ou danos ao produto:
  - Para manter o aparelho bem ventilado, não o instale nem coloque em uma estante de livros, armários embutidos ou outro espaço de dimensões reduzidas.
  - Não obstrua as aberturas de ventilação do aparelho com jornais, toalhas de mesa, cortinas ou objetos similares.
  - Não coloque objetos com chama aberta, como velas acesas, em cima do aparelho.
- Este aparelho foi desenvolvido para ser utilizado em climas moderados.
- Este aparelho pode sofrer interferências de ondas de rádio emitidas pelos telefones móveis durante sua utilização. Caso ocorra interferência, aumente a distância entre este aparelho e o telefone móvel.

- Este aparelho utiliza um laser. O uso de controles ou a realização de ajustes ou passos requeridos de forma diferente do apresentado aqui pode resultar em exposição perigosa à radiação.
- Coloque o aparelho em uma superfície plana, longe da luz direta do sol, altas temperaturas, muita umidade, poeira e vibração excessiva.
- Quando o aparelho não estiver em uso por um longo período ou quando houver fortes chuvas, desconecte o cabo de alimentação da tomada e as antenas externas (se houver).

#### Cabo de alimentação CA

- O cabo de alimentação CA é o acesso principal à corrente elétrica ou ao corte de energia. Instale este aparelho de maneira que o cabo de alimentação CA possa ser desconectado da tomada imediatamente em caso de problemas.

#### Pilha

- Há perigo de explosão se a pilha for substituída incorretamente. Somente substitua com o tipo recomendado pelo fabricante.
- Não aqueça ou exponha a pilha ao fogo.
- Não deixe a(s) pilha(s) em um automóvel exposto à luz direta do sol durante longos períodos de tempo com as portas e janelas fechadas.
- Não desmonte ou provoque um curto-circuito na pilha.
- Não tente recarregar uma pilha alcalina ou de manganês.
- Não use uma pilha cujo invólucro tenha sido violado.
- Retire a pilha do controle remoto durante períodos longos sem uso. Guarde a pilha em local fresco e escuro.

## Índice

Medidas de segurança .....	2
Acessórios fornecidos .....	3
Cuidados com a audição .....	3
Sobre Bluetooth® .....	4
Licenças .....	4
Notas .....	5
Como preparar o controle remoto .....	5
Instalação das caixas acústicas .....	5
Como realizar as conexões .....	6
Visão geral dos controles .....	8
Preparação das mídias .....	10
Reprodução das mídias .....	11
Rádio .....	12
Gravação .....	13
Efeitos de som e de iluminação .....	15
Funções DJ .....	15
Relógio e temporizadores .....	16
Equipamentos externos .....	17
Outros .....	18
Manutenção .....	18
Transporte .....	18
Guia para solução de problemas .....	19
Especificações .....	21
Certificado de Garantia .....	23

## Acessórios fornecidos

Verifique e identifique os acessórios fornecidos.

- 1 x Cabo de alimentação CA
- 1 x Antena “Loop” de AM
- 1 x Antena interna de FM



- 1 x Controle remoto
- 1 x Pilha para o controle remoto

Para informações técnicas referentes ao comprimento de cabo, consulte a seção Especificações (páginas 21 e 22).

Para aquisição adicional de acessórios, favor contatar a rede de serviço autorizado.

## Cuidados com a audição

Evite o uso prolongado de aparelhos com volume superior a 85 decibéis, pois poderá prejudicar a sua audição (Lei Federal nº 11.291/06).

Nível de Decibéis	Exemplos
30	Biblioteca silenciosa, sussurros leves.
40	Sala de estar, refrigerador, quarto longe do trânsito.
50	Trânsito leve, conversação normal, escritório silencioso.
60	Ar condicionado a uma distância de 6 m, máquina de costura.
70	Aspirador de pó, secador de cabelos, restaurante ruidoso.
80	Tráfego médio de cidade, coletor de lixo, alarme de despertador a uma distância de 60 cm.
<b>OS RUÍDOS ABAIXO PODEM SER PERIGOSOS EM CASO DE EXPOSIÇÃO CONSTANTE</b>	
90	Metrô, motocicleta, tráfego de caminhão, cortador de grama.
100	Caminhão de lixo, serra elétrica, furadeira pneumática.
120	Show de banda de rock em frente às caixas acústicas, trovão.
130	Tiro de arma de fogo, avião a jato.
180	Lançamento de foguete.

Informação cedida por cortesia pela Deafness Research Foundation.

## Sobre Bluetooth®

A Panasonic não se responsabiliza por dados e/ou informações que possam correr algum risco durante a transmissão sem fio.

### Banda de frequência

- Este sistema utiliza a banda de frequência de 2,4 GHz.

### Certificação

- Este sistema cumpre com as restrições de frequência e possui uma certificação recebida baseada nas leis de frequência. Portanto, não necessita de permissão para conexão sem fio.
- As seguintes ações são restringidas por lei:
  - Separar ou modificar a unidade principal.
  - Retirar as indicações da especificação.

### Restrições de uso

- Não é garantida a transmissão sem fio e/ou a utilização com todos os dispositivos equipados com Bluetooth®.
- Todos os dispositivos devem cumprir com as normas estabelecidas por Bluetooth SIG, Inc.
- Dependendo das especificações e ajustes de um dispositivo, pode não ser possível estabelecer uma conexão ou algumas operações podem ser diferentes.
- Este sistema suporta as funções de segurança do Bluetooth®. Mas, dependendo do ambiente de operação e/ou ajustes, é possível que esta segurança não seja suficiente. Transmita os dados sem fio a este sistema com cuidado.
- Este sistema não pode transmitir os dados para um dispositivo Bluetooth®.

### Distância de uso

- Use este dispositivo em uma distância máxima de 10 m.
- A distância pode diminuir dependendo do ambiente, obstáculos ou interferência.

### Interferência de outros dispositivos

- Este sistema pode não funcionar corretamente e os problemas como ruído e som pulando podem surgir devido à interferência de ondas de rádio, se este aparelho estiver localizado muito próximo de outros dispositivos Bluetooth® ou de dispositivos que utilizem a banda 2,4 GHz.
- Este sistema pode não funcionar corretamente se as ondas de rádio emitidas por uma estação de transmissão nas proximidades, etc. forem fortes demais.

### Uso previsto

- Este sistema foi concebido somente para uso geral normal.
- Não use este sistema perto de um equipamento ou em um ambiente sensível à interferência de radiofrequência (exemplo: aeroportos, hospitais, laboratórios, etc.).

## Licenças

A palavra e os logotipos Bluetooth® são marcas registradas de propriedade da Bluetooth SIG, Inc. e qualquer uso de tais marcas pela Panasonic Corporation ocorre mediante licença. Outras marcas comerciais ou nomes comerciais pertencem aos respectivos proprietários.

Google Play e Android são marcas comerciais da Google Inc.

Tecnologia de codificação de áudio MPEG Layer-3 sob licença de Fraunhofer IIS e Thomson.

### Gravação Bluetooth®

A gravação de faixas via Bluetooth® para a memória interna somente poderá ser realizada utilizando o aplicativo Panasonic Max Juke. Para maiores informações e detalhes sobre este procedimento, acesse o link abaixo:

[http://av.jpn.support.panasonic.com/support/global/cs/audio/app/max\\_juke/android/index.html](http://av.jpn.support.panasonic.com/support/global/cs/audio/app/max_juke/android/index.html)



Este produto está homologado pela ANATEL, de acordo com os procedimentos regulados pela resolução 242/2000, e atende aos requisitos técnicos aplicados.

Para maiores informações, consulte o site da ANATEL - [www.anatel.gov.br](http://www.anatel.gov.br).

“Este equipamento opera em caráter secundário, isto é, não tem direito à proteção contra interferência prejudicial, mesmo de estações do mesmo tipo, e não pode causar interferência a sistemas operando em caráter primário.”



Agência Nacional de Telecomunicações

REFERE-SE AO MÓDULO: RSNE03180

**0798-14-3470**



(01)07896067297933

“Este equipamento opera em caráter secundário, isto é, não tem direito à proteção contra interferência prejudicial, mesmo de estações do mesmo tipo, e não pode causar interferência a sistemas operando em caráter primário.”

## Notas

### Nota sobre o disco

- Este sistema pode reproduzir CD-R/RW com conteúdo no formato CD-DA ou MP3.
- Antes de reproduzir, finalize o disco no dispositivo em que foi gravado.
- Pode não ser possível a reprodução de alguns discos CD-R/RW, dependendo da condição de gravação ou da qualidade da mídia.
- Não use disco pirata.

### Nota sobre a utilização de Dual Disc

- A face com o conteúdo de áudio digital de um Dual Disc não cumpre com as especificações técnicas do formato de áudio digital de disco compacto (CD-DA), podendo não ser possível sua reprodução.

### Nota sobre o dispositivo USB

- Este sistema não garante a conexão com todos os dispositivos USB.
- Este sistema suporta dispositivo USB 2.0 de velocidade total.
- Este sistema pode suportar dispositivos USB de até 32 GB.
- Somente sistemas de arquivos FAT 12/16/32 são suportados.
- A porta USB não pode ser utilizada para carregar dispositivos eletrônicos, tais como celulares, tablets e outros.

### Nota sobre o arquivo MP3

- Os arquivos são definidos como faixas e as pastas como álbuns.
- As faixas devem ter a extensão “.mp3” ou “.MP3”.
- As faixas não serão reproduzidas necessariamente na ordem gravada.
- Alguns arquivos podem falhar devido ao tamanho do setor.

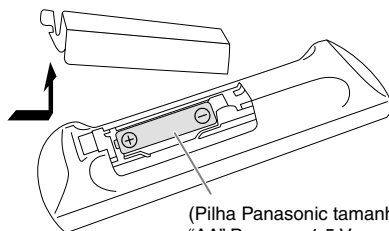
#### Arquivo MP3 no disco

- Este sistema pode acessar até:
  - 255 álbuns (incluindo a pasta raiz)
  - 999 faixas
  - 20 sessões
- Os discos devem estar conforme a norma ISO9660 nível 1 ou 2 (exceto para os formatos estendidos).

#### Arquivo MP3 no dispositivo USB

- Este sistema pode acessar até:
  - 800 álbuns (incluindo a pasta raiz)
  - 8.000 faixas
  - 999 faixas em um álbum

## Como preparar o controle remoto



(Pilha Panasonic tamanho “AA” Pequena 1,5 V - Verifique a polaridade)

Use uma pilha alcalina ou de manganês.

Insira a pilha no controle remoto de modo a alinhar os polos (+ e –) conforme indicado no controle remoto.



#### BRASIL

Após o uso, as pilhas e/ou baterias deverão ser entregues ao estabelecimento comercial ou rede de assistência técnica autorizada.

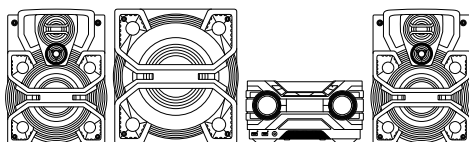
#### Atenção:

- Verifique as instruções de uso do aparelho certificando-se de que as polaridades (+) e (–) estão no sentido indicado.
- As pilhas poderão vaziar ou explodir se as polaridades forem invertidas, expostas ao fogo, desmontadas ou recarregadas.
- Evite misturar com pilhas de outro tipo ou com pilhas usadas, transportá-las ou armazená-las soltas, pois aumenta o risco de vazamento.
- Retire as pilhas caso o aparelho não esteja sendo utilizado, para evitar possíveis danos na eventualidade de ocorrer vazamento.
- As pilhas devem ser armazenadas em local seco e ventilado.
- No caso de vazamento da pilha, evite o contato com a mesma. Lave qualquer parte do corpo afetado com água abundante. Ocorrendo irritação, procure auxílio médico.
- Não remova o invólucro da pilha.

## Instalação das caixas acústicas

As caixas acústicas da esquerda e da direita são iguais.

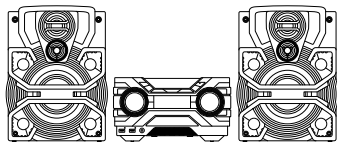
SC-AKX880



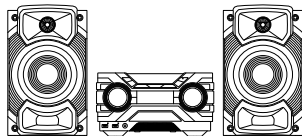
## Subwoofer

Coloque-o no piso ou sobre uma superfície rígida para reduzir a vibração.

### SC-AKX660



### SC-AKX440



## Utilize somente as caixas acústicas fornecidas.

O sistema pode ser danificado e ter sua qualidade de som reduzida se forem utilizadas outras caixas acústicas.

### Nota:

- Mantenha as caixas acústicas afastadas pelo menos 1 cm de distância da unidade principal para ventilação.
- Coloque as caixas acústicas sobre uma superfície plana e firme.
- Não há blindagem magnética nessas caixas acústicas, por isso, não as posicione próximas a televisores, computadores, ou qualquer outro equipamento que possa ser facilmente influenciado por magnetismo.
- Realizar a reprodução em altos níveis durante um período prolongado pode provocar danos às caixas acústicas e reduzir sua vida útil.
- Reduza o volume nos seguintes casos para evitar danos:
  - Quando estiver reproduzindo som distorcido.
  - Quando estiver ajustando a qualidade sonora.

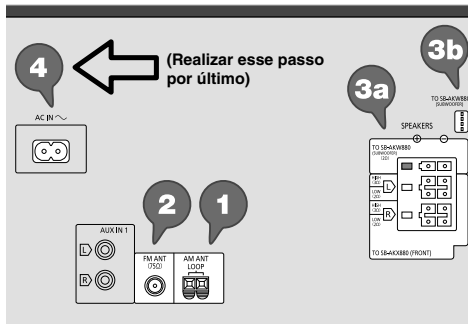
## PRECAUÇÕES!

- Use as caixas acústicas somente com o sistema recomendado. Caso contrário, poderá causar danos ao amplificador e às caixas acústicas e provocar um incêndio. Consulte o Serviço Autorizado Panasonic se ocorrer algum dano ou se uma alteração repentina de performance for notada.
- Não modifique as caixas acústicas nem os cabos das caixas acústicas, pois isso pode causar danos ao sistema.
- Siga exatamente os procedimentos descritos neste manual quando for instalar as caixas acústicas.
- Não toque nas superfícies reverberantes dos cones dos alto-falantes:
  - Isto pode danificar os cones.
  - Os cones podem estar quentes.

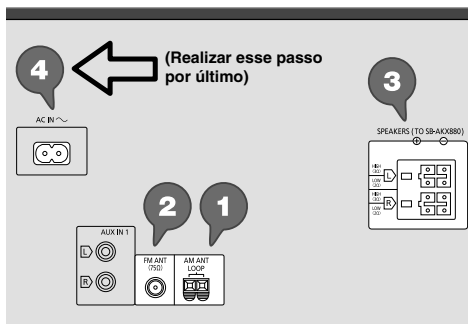
## Como realizar as conexões

Conecte o cabo de alimentação CA somente depois de ter realizado todas as demais conexões. (CONFORME O PASSO 4)

### SC-AKX880



### SC-AKX660

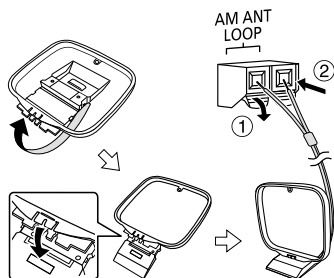


### SC-AKX440



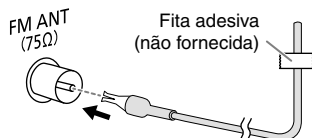
### 1 Conecte a antena "Loop" de AM.

Coloque a antena na posição vertical sobre a sua base até ouvir um "clique".



### 2 Conecte a antena interna de FM.

Posicione a antena onde a recepção seja melhor.

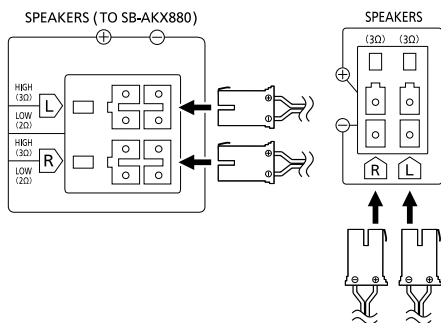


### 3 Conecte as caixas acústicas.

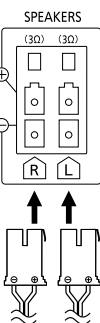
Conecte os cabos das caixas acústicas aos terminais de mesma cor.

Atentar para conectar os canais R (direito) e L (esquerdo) corretamente.

SC-AKX660

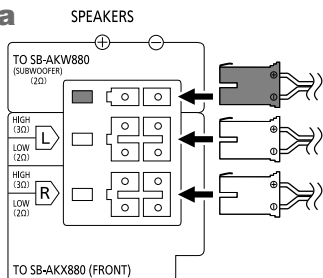


SC-AKX440



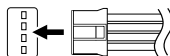
SC-AKX880

### 3a



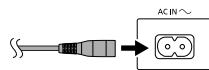
### 3b

TO SB-AKW880  
(SUBWOOFER)



### 4 Conecte o cabo de alimentação CA.

Para a tomada de conexão da rede elétrica CA



Seleção automática de voltagem.

Não utilize um cabo de alimentação CA de outro equipamento.

O plugue do cabo de alimentação CA está em conformidade com o padrão Brasileiro, estabelecido pela ABNT e regulamentado pelo INMETRO.

### Como economizar energia

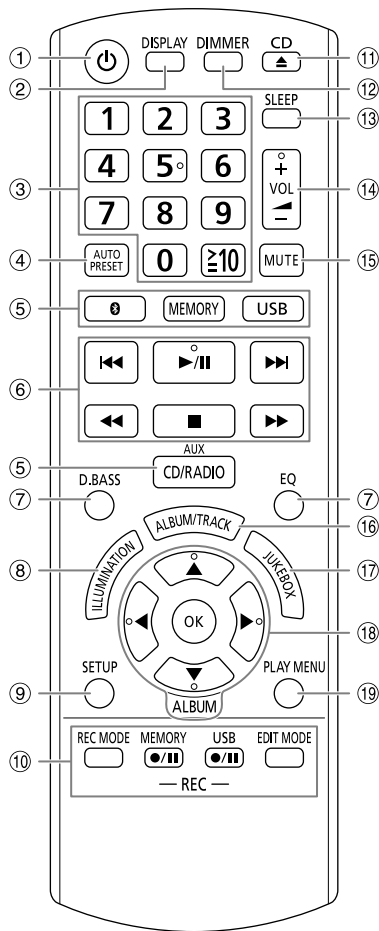
Este sistema consome uma pequena quantidade de energia mesmo quando está no modo de espera. Desconecte o cabo de alimentação quando o sistema não estiver em uso.

Algumas configurações serão perdidas quando o sistema for desconectado da tomada. Neste caso, configure-as novamente.

**Ao conectar ou desconectar dispositivos externos, certifique-se de que a unidade principal esteja bem apoiada para evitar queda acidental.**

# Visão geral dos controles

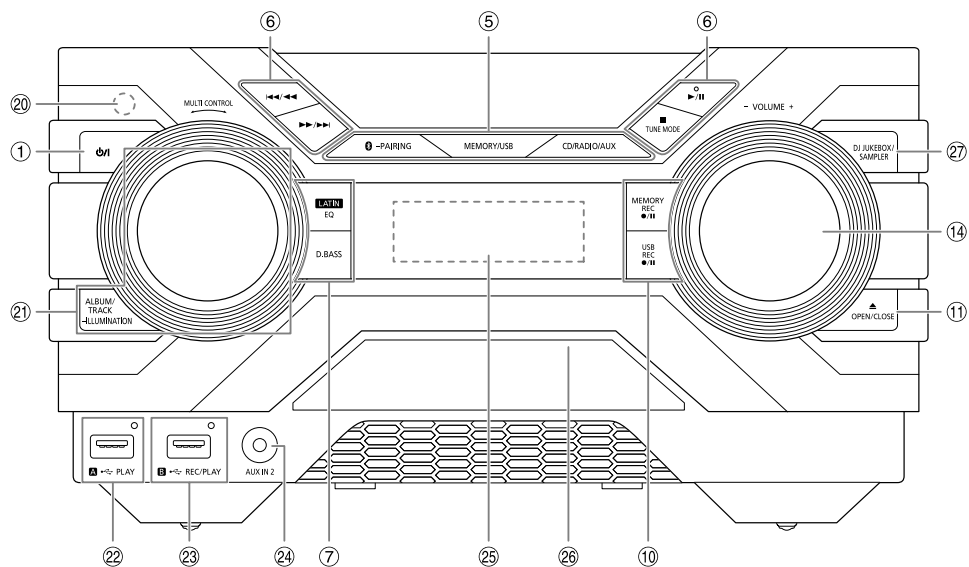
Realize os procedimentos com o controle remoto. As teclas da unidade principal também podem ser utilizadas se elas forem iguais.



- 1 "Liga/Desliga" [⏻], [⏻/⏻]  
Pressione para ligar ou desligar o aparelho. Mesmo desligado (modo de espera), se o aparelho estiver conectado à rede elétrica, uma pequena quantidade de energia será consumida.
- 2 Mostra a informação do conteúdo
- 3 **Teclas numéricas [1 a 9, 0, ≥10]**  
Para selecionar um número de dois dígitos  
Exemplo: 16: [≥10] → [1] → [6]
- 4 Memoriza automaticamente a emissora de rádio
- 5 **Seleciona a fonte de áudio**  
Na unidade principal:  
Para iniciar o emparelhamento do Bluetooth®, pressione e mantenha [⏻-PAIRING] pressionada.
- 6 Controle de reprodução básica
- 7 Seleciona os efeitos sonoros
- 8 Seleciona os efeitos de iluminação
- 9 Mostra o menu de configuração
- 10 Controle de operação de gravação
- 11 Abre ou fecha a bandeja de disco
- 12 **Diminui o brilho do painel de visualização**  
O efeito de iluminação também será desativado. Para cancelar, pressione a tecla novamente.
- 13 Configura o temporizador de desligamento automático
- 14 Ajusta o nível de volume.
- 15 **Desativa o som do aparelho**  
Pressione a tecla novamente para cancelar. "MUTE" também é cancelado quando você ajusta o volume ou desliga o sistema.
- 16 Seleciona o álbum ou faixa MP3
- 17 Seleciona o DJ jukebox
- 18 Seleciona ou confirma a opção
- 19 Mostra o menu de reprodução



- 20 **Sensor do controle remoto**  
 Distância: aproximadamente 7 metros  
 Ângulo: aproximadamente 20° para cima e para baixo, 30° para a esquerda e direita
- 21 **Seleciona o álbum ou faixa MP3**  
 Pressione [ALBUM/TRACK] para selecionar um álbum ou faixa.  
**Procura faixas ou álbuns**  
 Gire [MULTI CONTROL] para procurar.  
 Para iniciar a reprodução a partir da seleção, pressione [▶/II].  
**Seleciona os efeitos de iluminação**  
 Mantenha a tecla [-ILLUMINATION] pressionada e gire [MULTI CONTROL] para selecionar o ajuste.
- 22 **USB A**  
 Porta USB (←↔)  
 Indicador de estado de USB  
 Reproduz faixas MP3
- 23 **USB B**  
 Porta USB (↔←)  
 Indicador de estado de USB  
 Reproduz faixas MP3  
 Grava som ou faixas de música.
- 24 Terminal de AUX IN 2
- 25 Pannel de visualização
- 26 Bandeja de disco
- 27 Seleciona as funções DJ



# Preparação das mídias

## Disco

- 1 Pressione [CD ▲] (unidade principal: [▲ OPEN/CLOSE]) para abrir a bandeja de disco.**  
Coloque um disco com a etiqueta voltada para cima. Pressione a tecla novamente para fechar a bandeja de disco.
- 2 Pressione [CD/RADIO/AUX] para selecionar “CD”.**

## USB

### Preparação

Antes de conectar um dispositivo USB ao sistema, assegure-se de realizar uma cópia de segurança dos dados.

- 1 Abaixe o volume e conecte o dispositivo USB à porta USB.**  
Segure a unidade principal ao conectar ou desconectar o dispositivo USB.
- 2 Pressione [USB] (unidade principal: [MEMORY/USB]) para selecionar “USB A” ou “USB B”.**  
O indicador de estado de USB acende-se em vermelho quando selecionado.

### Nota:

Não use um cabo de extensão USB. O sistema não pode reconhecer o dispositivo USB conectado através de um cabo.

## Bluetooth®

Pode-se conectar e reproduzir um dispositivo de áudio sem fio através de Bluetooth®.

Gravação via Bluetooth®: ver página 4.

### Preparação

- Ative a função Bluetooth® no dispositivo e coloque o dispositivo perto do sistema.
- Leia as instruções de operação do dispositivo para obter mais detalhes.

## Emparelhamento de um dispositivo

### Preparação

Se este sistema estiver conectado a um dispositivo Bluetooth®, desconecte-o (⇒ “Desconexão do dispositivo”).

### No controle remoto

- 1 Pressione [Ⓞ].**  
Se “PAIRING” for exibido, vá para o passo 3.
- 2 Pressione [PLAY MENU] para selecionar “PAIRING” e, em seguida, pressione [OK].**
- 3 Selecione “SC-AKX880”, “SC-AKX660” ou “SC-AKX440” no menu Bluetooth® do dispositivo.**  
Se for solicitada uma chave de acesso, digite “0000”.

O dispositivo estabelece a conexão com este sistema automaticamente depois que o emparelhamento é concluído.

O nome do dispositivo conectado é exibido por alguns segundos.

### Na unidade principal

- 1 Pressione e mantenha pressionada [Ⓞ –PAIRING] até que “PAIRING” seja exibido.**
- 2 Selecione “SC-AKX880”, “SC-AKX660” ou “SC-AKX440” no menu Bluetooth® do dispositivo.**

### Nota:

É possível emparelhar até 8 dispositivos com este sistema. Se um 9º dispositivo for emparelhado, o dispositivo que não está em uso por mais tempo será substituído.

## Conexão de um dispositivo

### Preparação

Se este sistema estiver conectado a um dispositivo Bluetooth®, desconecte-o (⇒ “Desconexão do dispositivo”).

### No controle remoto

- 1 Pressione [Ⓞ].**  
“BLUETOOTH READY” é exibido.
- 2 Selecione “SC-AKX880”, “SC-AKX660” ou “SC-AKX440” no menu Bluetooth® do dispositivo.**  
O nome do dispositivo conectado é exibido por alguns segundos.
- 3 Inicie a reprodução no dispositivo.**

### Nota:

- Para estabelecer uma conexão, um dispositivo deve estar emparelhado.
- Este sistema só pode ser conectado a um dispositivo de cada vez.
- Quando a fonte “BLUETOOTH” é selecionada, este sistema tentará conectar-se automaticamente ao último dispositivo conectado. (“LINKING” será exibido durante este processo)

## Desconexão do dispositivo

### No controle remoto

- 1 Pressione [Ⓞ].**
- 2 Pressione [PLAY MENU] para selecionar “DISCONNECT?”.**
- 3 Pressione [◀, ▶] para selecionar “OK? YES” e, em seguida, pressione [OK].**  
“BLUETOOTH READY” é exibido.  
Para cancelar, selecione “OK? NO”.

### Na unidade principal

Pressione e mantenha pressionada [Ⓞ –PAIRING] até que “PAIRING” seja exibido.

### Nota:

Um dispositivo se desconecta quando se:

- Seleciona uma fonte diferente.
- Move o dispositivo para fora do alcance máximo.
- Desativa a transmissão Bluetooth® do dispositivo.
- Desliga o sistema ou o dispositivo.

# Reprodução das mídias

As seguintes identificações indicam a disponibilidade da função.

- CD**: CD-R/RW em formato CD-DA ou com arquivos MP3.
- USB**: Dispositivo USB com arquivos MP3.
- BLUETOOTH**: Dispositivo Bluetooth®.
- MEMORY**: Memória interna (consulte “Gravação” para informações sobre como adicionar faixas à memória interna).

## Reprodução básica

**CD** **USB** **BLUETOOTH** **MEMORY**

Reproduzir	Pressione [▶/  ].
Parar	Pressione [■]. <b>USB</b> <b>MEMORY</b> A posição é memorizada. “RESUME” é exibido. Pressione novamente para parar totalmente.
Pausar	Pressione [▶/  ]. Pressione novamente para retomar a reprodução.
Saltar	Pressione [◀◀] ou [▶▶] (unidade principal: [◀◀◀◀] ou [▶▶▶▶]) para saltar faixas. <b>CD</b> <b>USB</b> <b>MEMORY</b> Pressione [▲, ▼] para saltar o álbum MP3.
Buscar	Pressione e mantenha pressionada [◀◀] ou [▶▶] (unidade principal: [◀◀◀◀] ou [▶▶▶▶])

**Nota:**  
Dependendo do dispositivo Bluetooth®, algumas operações podem não funcionar.

## Visualizando informações disponíveis

**CD** **USB** **BLUETOOTH** **MEMORY**

Você pode visualizar no visor as informações disponíveis, como o número do álbum e da faixa MP3.

**Pressione [DISPLAY].**

Exemplo: Exibição do número do álbum MP3 e número da faixa.



Número do álbum      Número da faixa

- Nota:**
- Número máximo de caracteres que podem ser exibidos: aproximadamente 32.
  - Este sistema é compatível com as etiquetas ID3 das versões 1.0, 1.1 e 2.3.

- A informação de texto não suportada pelo sistema pode ser exibida de forma diferente.

## Menu de reprodução

**CD** **USB** **MEMORY**

**No controle remoto**

- 1 Pressione [PLAY MENU].
- 2 Pressione [◀, ▶] para selecionar a configuração e, em seguida, pressione [OK].

OFF PLAYMODE	Cancela a configuração.
1-TRACK 1 🎵	Reproduz uma faixa selecionada. Pressione as teclas numéricas para selecionar a faixa.
1-ALBUM 1 📀	Reproduz um álbum MP3 selecionado. Pressione [▲, ▼] para selecionar o álbum MP3.
RANDOM RND	Reproduz todas as faixas aleatoriamente.
1-ALBUM RANDOM 1 📀 RND	Reproduz todas as faixas de um álbum MP3 selecionado aleatoriamente. Pressione [▲, ▼] para selecionar o álbum MP3.
ALL REPEAT 🔄	Repete todas as faixas.
1-TRACK REPEAT 1 🎵 🔄	Repete 1-TRACK.
1-ALBUM REPEAT 1 📀 🔄	Repete 1-ALBUM.
RANDOM REPEAT RND 🔄	Repete a reprodução aleatoriamente.
1-ALBUM RANDOM REPEAT 1 📀 RND 🔄	Repete 1-ALBUM RANDOM.

- Nota:**
- Durante a reprodução aleatória, não é possível saltar para as faixas já reproduzidas.
  - A configuração é cancelada quando a bandeja de disco é aberta ou quando o dispositivo USB é desconectado.

---

## Modo de vínculo

### BLUETOOTH

Você pode alterar o modo de vínculo para adequar-se ao tipo de conexão.

#### Preparação

Se este sistema estiver conectado a um dispositivo Bluetooth®, desconecte-o (→ “Desconexão do dispositivo”).

#### No controle remoto

- 1 Pressione [PLAY MENU] para selecionar “LINK MODE”.
- 2 Pressione [◀, ▶] para selecionar o modo e, em seguida, pressione [OK].

MODE 1	Ênfase na conectividade.
MODE 2 (padrão)	Ênfase na qualidade sonora.

#### Nota:

- Dependendo do dispositivo, a imagem e o som em reprodução poderão não estar sincronizados. Neste caso, selecione “MODE 1”.
- Selecione “MODE 1” se o som é interrompido.

---

## Rádio

#### Preparação

Pressione [CD/RADIO/AUX] para selecionar “FM” ou “AM”.

---

## Sintonia manual

#### No controle remoto

Pressione [◀◀] ou [▶▶] para sintonizar a emissora.

Para sintonizar automaticamente, pressione e mantenha pressionada a tecla até que a frequência comece a mudar rapidamente.

Quando estiver recebendo uma transmissão em estéreo, “STEREO” será exibido.

#### Na unidade principal

- 1 Pressione [TUNE MODE] para selecionar “MANUAL”.
- 2 Pressione [◀◀/◀◀] ou [▶▶/▶▶] para sintonizar a emissora.

---

## Memorização de emissoras

É possível memorizar até 30 emissoras de FM e 15 de AM.

### Memorização automática

#### No controle remoto

- 1 Pressione [AUTO PRESET] para selecionar “LOWEST” ou “CURRENT”.

LOWEST	A sintonização se inicia a partir da frequência mais baixa.
CURRENT	A sintonização se inicia a partir da frequência atual.

#### 2 Pressione [OK] para iniciar a memorização.

O sintonizador memorizará nos canais, em ordem crescente, todas as emissoras que consegue receber.

Para cancelar, pressione [■].

### Memorização manual

- 1 Pressione [◀◀] ou [▶▶] (unidade principal: [◀◀/◀◀] ou [▶▶/▶▶]) para sintonizar a emissora.

- 2 Pressione [OK].

- 3 Pressione as teclas numéricas para selecionar um número de memória.

Repita os passos de 1 a 3 novamente para memorizar mais emissoras.

A nova emissora substituirá qualquer emissora que estiver ocupando o mesmo número na memória.

### Selecionando uma emissora memorizada

Pressione as teclas numéricas, [◀◀] ou [▶▶] para selecionar a emissora memorizada.

#### Na unidade principal

- 1 Pressione [TUNE MODE] para selecionar “PRESET”.
- 2 Pressione [◀◀/◀◀] ou [▶▶/▶▶] para selecionar a emissora memorizada.

---

## Para melhorar a qualidade sonora

#### Quando “FM” estiver selecionado

#### No controle remoto

- 1 Pressione [PLAY MENU] para selecionar “FM MODE”.
- 2 Pressione [◀, ▶] para selecionar “MONO” e, em seguida, pressione [OK].  
Para cancelar, selecione “STEREO”.  
“MONO” também será cancelado quando a frequência for alterada.

#### Para memorizar a configuração

Continue com o passo 2 de “Memorização manual”.

#### Quando “AM” estiver selecionado

#### No controle remoto

- 1 Pressione [PLAY MENU] para selecionar “B.PROOF”.
- 2 Pressione [◀, ▶] para selecionar a configuração que proporcione a melhor recepção e, em seguida, pressione [OK].

## Verificando o estado do sinal

Quando “FM” estiver selecionado

Pressione [DISPLAY].

FM - - - -	O sinal de FM está fraco. O sistema não sintoniza uma emissora.
FM ST	O sinal de FM está em estéreo.
FM MONO	“MONO” está selecionado no “FM MODE”. O sinal de FM está em mono.

## Configuração de atribuição de FM

Somente unidade principal

Este sistema pode receber emissoras de FM atribuídas em passos de 0,1 MHz.

- 1 Pressione [CD/RADIO/AUX] para selecionar “FM” ou “AM”.
- 2 Pressione e mantenha pressionada [CD/RADIO/AUX].

Após alguns segundos, o visor mostrará a frequência mínima de rádio atual. Solte a tecla quando a frequência mínima mudar.

- Para voltar à configuração inicial, repita os passos anteriores novamente.
- Após a mudança da configuração, as emissoras memorizadas serão apagadas.

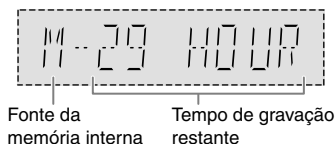
## Gravação

Este sistema pode gravar até 800 pastas (no máximo 999 faixas em um álbum) ou um total de 8.000 faixas, dependendo da capacidade de armazenamento disponível da memória interna ou do dispositivo USB em **USB B**.

Para verificar o espaço de armazenamento

No modo parado, pressione [DISPLAY].

Exemplo: Tempo de gravação restante da memória interna



- “UPDATE” é exibido quando o sistema está realizando a leitura do dispositivo.
- “NO DEVICE” será exibido se não houver nenhum dispositivo USB conectado ao **USB B**.

Nota:

- Todas as gravações estão no formato “.mp3”.
- Não é possível gravar quando o sistema estiver no modo de reprodução aleatória.
- A função DJ é desativada durante a gravação.
- O modo de repetição da reprodução é cancelado durante a gravação.
- Um novo álbum é acrescentado cada vez que uma gravação é realizada.
- A sequência do álbum pode mudar após a gravação.
- As gravações são guardadas em uma pasta chamada “REC\_DATA” no dispositivo USB ou na memória interna.
- O indicador de estado de USB piscará em vermelho durante a gravação USB.

## Gravação básica

- 1 Selecione a fonte que deseja gravar.

CD-DA

Prepare o modo de reprodução do disco.

Gravar todas as faixas	Selecione “OFF PLAYMODE” (⇒ “Menu de reprodução”).
Gravar uma faixa especificada	Selecione “1-TRACK” (⇒ “Menu de reprodução”).

Assegure-se de que o disco esteja parado.

Rádio

Sintonize a emissora de rádio.

Equipamento externo

Conecte e reproduza no equipamento  
(⇒ “Equipamentos externos”)

## Na unidade principal

### 2 Pressione [MEMORY REC ●/II] ou [USB REC ●/II] para iniciar a gravação.

Será exibido o nome da pasta onde a gravação é armazenada.

Parar a gravação	Pressione [■]. "WRITING" é exibido.
Pausar a gravação	Pressione [MEMORY REC ●/II] ou [USB REC ●/II] durante a gravação. Pressione novamente para retomar a gravação. <b>Nota:</b> Pode-se fazer uma pausa durante a gravação a partir do rádio, AUX 1 ou AUX 2 (exceto no modo "SYNCHRO"). É acrescentada uma marca de faixa cada vez que você efetua uma pausa (→ "Como acrescentar marcas de faixa").

#### Nota:

- Espere alguns segundos para que o sistema possa preparar o dispositivo USB antes de iniciar a gravação.
- Quando se grava a próxima faixa do disco, ela será indicada no visor.

## Gravação em alta velocidade

### Velocidade de gravação do disco CD-DA:

CD, CD-R: Três vezes (3x) a velocidade normal.

CD-RW: Duas vezes (2x) a velocidade normal.

### No controle remoto

- 1 Introduza o disco que deseja gravar.
- 2 Pressione [REC MODE] para selecionar "NORMAL" ou "HI-SPEED" e, em seguida, pressione [OK].
- 3 Pressione [USB REC ●/II] ou [MEMORY REC ●/II] para iniciar a gravação.

#### Nota:

- Se não for possível gravar em alta velocidade devido às condições do disco, grave em velocidade normal.
- O som é desativado durante a gravação em alta velocidade.

## Como acrescentar marcas de faixa

Quando se grava a partir do rádio ou de um equipamento externo, pode-se dividir as faixas utilizando vários modos.

### Antes de gravar

#### No controle remoto

Pressione [REC MODE] para selecionar o modo.

MANUAL	Acrescenta uma marca de faixa manualmente. Pressione [OK] durante a gravação para acrescentar uma marca de faixa.
SYNCHRO (Para fonte AUX1 ou AUX 2)	A gravação se inicia automaticamente quando o outro equipamento inicia a reprodução. A gravação é pausada quando um silêncio de 3 segundos é detectado.

TIME MARK	A faixa é dividida automaticamente em intervalos de 5 minutos.
-----------	--

#### Nota:

- Durante a gravação, se você pressionar [OK] ou pausar a gravação durante a utilização do modo "TIME MARK", o contador de 5 minutos será reiniciado.
- Não é possível acrescentar marcas de faixa manualmente no modo "SYNCHRO".

## Gravação de faixas MP3

Você pode gravar faixas MP3 a partir de:

- Disco de MP3 para [USB B] ou para a memória interna
- [USB A] para [USB B] ou para a memória interna
- [USB B] para a memória interna, ou o inverso

### 1 Prepare a fonte que deseja gravar.

Gravar todas as faixas	Selecione "OFF PLAYMODE" (→ "Menu de reprodução").
Gravar álbum ou faixa especificada	Selecione "1-ALBUM" ou "1-TRACK" (→ "Menu de reprodução").

Para gravação de faixas MP3, o dispositivo USB deve estar em modo parado.

### 2 Pressione [MEMORY REC ●/II] ou [USB REC ●/II] para iniciar a gravação.

Para verificar o progresso da gravação, pressione [DISPLAY].

Parar a gravação	Pressione [■]. A gravação irá parar na última faixa totalmente gravada do álbum. Exemplo: Se parar a gravação na quarta faixa, somente estarão gravadas as três primeiras faixas. "NO FILE RECORDED" aparecerá se nenhuma faixa tiver sido gravada.
------------------	--

#### Nota:

- Algumas faixas podem requerer maior tempo de gravação.
- Algumas faixas não podem ser gravadas devido à condição da fonte.
- O nome do arquivo gravado será igual ao arquivo original (máx. 32 caracteres).

## Como excluir faixas gravadas

- 1 **MEMORY**  
Pressione [MEMORY] (unidade principal: [MEMORY/USB]) para selecionar "MEMORY".  
[USB B]  
Pressione [USB] (unidade principal: [MEMORY/USB]) para selecionar "USB B".
- 2 Pressione [▲, ▼] para selecionar o álbum.
- 3 Pressione [◀◀] ou [▶▶] para selecionar a faixa.
- 4 Pressione [EDIT MODE] para selecionar o modo.

TRACK DEL	Exclui somente uma faixa.
ALBUM DEL	Exclui um álbum (no máx. 999 faixas).

FORMAT	Formata o dispositivo USB.
ALL DEL	Exclui todos os álbuns da memória interna.

- 5 Pressione [OK].**  
Será mostrado o item selecionado a ser excluído.
- 6 Pressione [OK].**  
"SURE? NO" é exibido.
- 7 Pressione [◀, ▶] para selecionar "SURE? YES" e, em seguida, pressione [OK].**  
"WRITING" é exibido.  
Para cancelar, selecione "SURE? NO".

## Efeitos de som e de iluminação

### Efeitos de som

#### Equalizador predefinido

- 1 Pressione [EQ] (unidade principal: [LATIN EQ]) para selecionar "PRESET EQ".**
- 2 Pressione [▲, ▼] para selecionar a configuração do equalizador predefinido desejado e, em seguida, pressione [OK].**  
Ou gire [MULTI CONTROL] na unidade principal para selecionar a configuração do equalizador predefinido desejado.

#### Equalizador manual

- 1 Pressione [EQ] (unidade principal: [LATIN EQ]) para selecionar "MANUAL EQ".**
- 2 Pressione [▲, ▼] para selecionar o efeito sonoro.**  
Ou gire [MULTI CONTROL] na unidade principal para selecionar o efeito sonoro.
- 3 Pressione [◀, ▶] para selecionar a configuração e, em seguida, pressione [OK].**  
Ou pressione [◀◀/▶▶] ou [▶▶/▶▶▶] para selecionar a configuração.

BASS / MID / TREBLE	-4 a +4
SURROUND	"ON SURROUND" ou "OFF SURROUND"

#### D.Bass

- 1 Pressione [D.BASS] no controle remoto para selecionar "D.BASS LEVEL" ou "D.BASS BEAT".**  
Para cancelar, selecione "OFF D.BASS".
- 2 Pressione [▲, ▼] para selecionar a configuração e, em seguida, pressione [OK].**  
Ou gire [MULTI CONTROL] na unidade principal para selecionar a configuração.

#### Nota:

D.BASS BEAT: Esta função destaca as batidas de bateria, produzindo um som impactante. Dependendo do tipo de música, o efeito pode ser pequeno.

## Efeitos de iluminação

É possível alterar o efeito de iluminação no sistema.

#### No controle remoto

Pressione [ILLUMINATION] para selecionar o efeito desejado.

COLOR	Ilumina com apenas uma cor.
AUTO	Ilumina com apenas uma cor. A cor muda automaticamente.
OFF	Cancela o efeito.

Você também pode pressionar [▲, ▼] para selecionar o próximo efeito ou o anterior.

#### Na unidade principal

- 1 Pressione e mantenha pressionada [-ILLUMINATION].**
- 2 Gire [MULTI CONTROL] para selecionar a configuração.**

## Funções DJ

Você pode usar as funções DJ para adicionar efeitos de som ou sons de amostra entre as músicas.

#### Utilização do aplicativo "Panasonic MAX Juke"

Você pode baixar e instalar o aplicativo gratuito "Panasonic MAX Juke" para Android™ a partir do Google Play™ para desfrutar das funções adicionais como, por exemplo, solicitar a reprodução da música simultaneamente de vários dispositivos. Para mais informações sobre o aplicativo, consulte o site a seguir.  
[http://av.jpn.support.panasonic.com/support/global/cs/audio/app/max\\_juke/android/index.html](http://av.jpn.support.panasonic.com/support/global/cs/audio/app/max_juke/android/index.html)  
(Este site está somente em inglês.)

#### Informações do aplicativo "Panasonic MAX Juke"

Após abrir o aplicativo e selecionar o modelo correspondente, clique no ícone [?] para informações em português sobre as funções do aplicativo.

#### Nota:

A função DJ é desativada durante a gravação ou quando se desliga o sistema ou muda para outra fonte.

## DJ jukebox

#### USB MEMORY

Você pode adicionar um efeito de transição de áudio (crossfade) ou de mixagem de sons de amostra entre as músicas.

#### No controle remoto

Pressione [JUKEBOX] para selecionar "ON JUKEBOX".

Para cancelar, selecione "OFF JUKEBOX".

### Na unidade principal

Pressione [DJ JUKEBOX/SAMPLER] para selecionar "JUKEBOX".

Para cancelar, selecione "OFF".

#### Nota:

O sistema muda para o modo de repetição automaticamente quando se ativa o DJ jukebox.

## Alterando a configuração de repetição

### No controle remoto

1 Pressione [PLAY MENU].

2 Pressione [◀, ▶] para selecionar a configuração e, em seguida, pressione [OK].

### Na unidade principal

No modo parado, gire [MULTI CONTROL] para selecionar a configuração e, em seguida, pressione [▶/||].

RANDOM REPEAT RND ◯	Repete a reprodução aleatória.
ALL TITLE REPEAT ◯	Repete todas as faixas.
RANDOM MIX REPEAT RND ◯	Repete a reprodução aleatória. O som de amostra é acrescentado aos intervalos de todas as faixas.

## Alterando o efeito DJ jukebox

1 Pressione [JUKEBOX] para selecionar "ON JUKEBOX".

Ou pressione [DJ JUKEBOX/SAMPLER] na unidade principal para selecionar "JUKEBOX".

2 Pressione [◀, ▶] para selecionar o efeito e, em seguida, pressione [OK].

Ou pressione [◀◀/◀◀] ou [▶▶/▶▶] na unidade principal para selecionar o efeito.

#### Nota:

Não é possível selecionar o efeito DJ jukebox durante a utilização do modo "RANDOM MIX REPEAT".

### Usando o aplicativo "Panasonic MAX Juke"

Você pode chamar as faixas que deseja reproduzir através do aplicativo.

## Amostra DJ

(Exceto para as fontes AUX 1 e AUX 2)

### Somente unidade principal

Ao girar [MULTI CONTROL], você pode aplicar um novo som ou um som de amostra à faixa que está reproduzindo.

1 Pressione [DJ JUKEBOX/SAMPLER] para selecionar "SAMPLER".

2 Pressione [◀◀/◀◀] ou [▶▶/▶▶] para selecionar o som desejado.

3 Gire [MULTI CONTROL].

### Para cancelar a amostra DJ

Pressione [DJ JUKEBOX/SAMPLER] para selecionar "OFF".

# Relógio e temporizadores

## Ajuste do relógio

Este é um relógio com sistema de 12 horas.

### No controle remoto

1 Pressione [SETUP] para selecionar "CLOCK".

2 Pressione [◀, ▶] para ajustar a hora e, em seguida, pressione [OK].

### Para rever a hora

Pressione [SETUP] para selecionar "CLOCK" e, em seguida, pressione OK.

No modo de espera, pressione [DISPLAY].

#### Nota:

Reajuste o relógio regularmente para manter a precisão.

## Temporizador de desligamento automático

O temporizador de desligamento automático desliga o sistema após o horário ajustado.

### No controle remoto

Pressione [SLEEP] para selecionar a configuração (em minutos).

Para cancelar, selecione "OFF".

SLEEP 30 → SLEEP 60 → SLEEP 90 → SLEEP 120  
← OFF →

### Para verificar o tempo restante

Pressione [SLEEP].

#### Nota:

- O tempo restante é exibido por alguns segundos a cada minuto. "SLEEP 1" é exibido sempre quando faltar apenas 1 minuto.
- O temporizador de desligamento automático pode ser utilizado simultaneamente com o temporizador de reprodução ou com o de gravação.
- O temporizador de desligamento automático sempre tem prioridade. Assegure-se de não sobrepor o horário.

## Temporizador de reprodução e gravação

(Exceto para as fontes Bluetooth®, AUX 1 e AUX 2)

É possível ajustar o temporizador para que seja ativado em um determinado horário para:

- Funcionar como despertador (temporizador de reprodução).
- Iniciar a gravação do rádio (temporizador de gravação).

O temporizador de reprodução não pode ser utilizado em combinação com o temporizador de gravação.

### Preparação

Ajuste o relógio.

### No controle remoto



- 1 Pressione [SETUP] para selecionar “TIMER ADJ”.
- 2 Pressione [◀, ▶] para selecionar “⊕PLAY” ou “⊖REC” e, em seguida, pressione [OK].
- 3 Pressione [◀, ▶] para ajustar o horário de ligar e, em seguida, pressione [OK].
- 4 Repita o passo 3 novamente para ajustar o horário de desligar.
- 5 Pressione [◀, ▶] para selecionar a fonte que deseja reproduzir ou gravar e, em seguida, pressione [OK].
- 6 Para o temporizador de gravação, pressione [◀, ▶] para selecionar “MEMORY” ou “USB B” como destino da gravação e, em seguida, pressione [OK].

#### Para ativar o temporizador

- 1 Prepare a fonte.

Temporizador de reprodução	Prepare a fonte que deseja ouvir (disco, USB, memória interna ou rádio) e ajuste o volume.
Temporizador de gravação	Conecte o dispositivo USB à porta <b>USB B</b> (para gravação USB) e sintonize a emissora de rádio.

- 2 Pressione [SETUP] para selecionar “TIMER SET”.
- 3 Pressione [◀, ▶] para selecionar a configuração e, em seguida, pressione [OK].

PLAY ON	Inicia o temporizador de reprodução.
PLAY OFF	Cancela o temporizador de reprodução.
REC ON	Inicia o temporizador de gravação.
REC OFF	Cancela o temporizador de gravação.

“⊕” é exibido.

O sistema deve estar desligado para que o temporizador funcione.

#### Para rever a configuração

##### No controle remoto

- 1 Pressione [SETUP] para selecionar “TIMER ADJ”.
- 2 Pressione [◀, ▶] para selecionar “⊕PLAY” ou “⊖REC” e, em seguida, pressione [OK].

No modo de espera, pressione [DISPLAY] duas vezes.

##### Nota:

- O temporizador de reprodução será iniciado com um volume baixo e aumentará gradualmente até o nível ajustado.
- O temporizador de gravação será iniciado 30 segundos antes do tempo configurado e sem som.
- Se o temporizador estiver ativado, o sistema será ligado todos os dias no horário ajustado.
- Se o sistema for desligado e ligado novamente enquanto o temporizador estiver funcionando, o horário de desligamento ajustado não será respeitado.

## Equipamentos externos

### Preparação

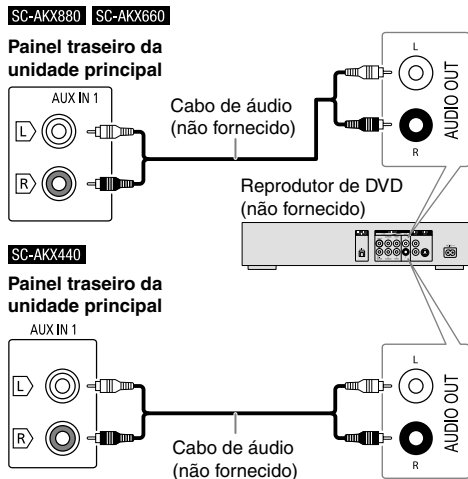
- Desconecte o cabo de alimentação CA.
- Desligue todos os equipamentos e leia os manuais de instruções correspondentes.

#### Nota:

Os componentes e os cabos são vendidos separadamente.

## Como usar a entrada auxiliar

Pode-se conectar um videocassete, reproduzidor de DVD, etc. e escutar o áudio através deste sistema.



- 1 Conecte o equipamento externo.
- 2 Pressione [CD/RADIO/AUX] para selecionar “AUX 1”.
- 3 Inicie a reprodução no equipamento externo.

#### Nota:

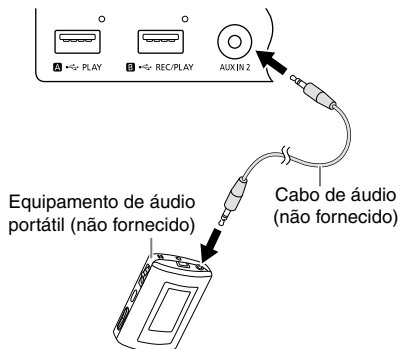
- Se desejar conectar outros equipamentos que não os descritos neste manual, consulte seu distribuidor de equipamentos de áudio.
- Pode ocorrer distorção no som se forem utilizados adaptadores.
- O nível de saída de áudio varia conforme a gravação da música e do aparelho de áudio portátil ou unidade externa.

## Conexão de um equipamento de áudio portátil

Pode-se reproduzir músicas a partir de um equipamento de áudio portátil.

### Preparação

- Desligue o equalizador (se existir) do equipamento de áudio portátil para evitar a distorção do som.
- Abaixar o volume do sistema e do equipamento de áudio portátil antes de conectar ou desconectar o equipamento de áudio portátil.



- 1 Conecte o equipamento de áudio portátil.**  
Tipo de plugue: estéreo de Ø 3,5 mm (não fornecido)
- 2 Pressione [CD/RADIO/AUX] para selecionar “AUX 2”.**
- 3 Inicie a reprodução no equipamento de áudio portátil.**

### Para ajustar o nível de entrada

#### No controle remoto

- 1 Pressione [PLAY MENU] para selecionar “INPUT LEVEL”.**
- 2 Pressione [◀, ▶] para selecionar “NORMAL” ou “HIGH” e, em seguida, pressione [OK].**

#### Nota:

- Não é possível ajustar o nível de entrada durante a gravação.
- Selecione “NORMAL” (normal) se o som estiver distorcido durante um nível de entrada “HIGH” (alto).
- Leia as instruções de operação do equipamento de áudio portátil para mais detalhes.

## Outros

### Desligamento automático

Esta função desliga automaticamente o sistema quando ele permanece inativo por aproximadamente 20 minutos.

#### No controle remoto

- 1 Pressione [SETUP] para selecionar “AUTO OFF”.**
- 2 Pressione [◀, ▶] para selecionar “ON” e, em seguida, pressione [OK].**  
Para cancelar, selecione “OFF”.

#### Nota:

Esta função não funciona quando o sistema se encontra na fonte de rádio ou está conectado a um dispositivo Bluetooth®.

### Modo de espera de Bluetooth®

Esta função liga automaticamente o sistema quando uma conexão Bluetooth® é estabelecida de um dispositivo emparelhado.

#### No controle remoto

- 1 Pressione [SETUP] para selecionar “BLUETOOTH STANDBY”.**
- 2 Pressione [◀, ▶] para selecionar “ON” e, em seguida, pressione [OK].**  
Para cancelar, selecione “OFF”.

#### Nota:

Alguns dispositivos podem levar mais tempo para responder. Se você estiver conectado a um dispositivo Bluetooth® antes de desligar o sistema, espere no mínimo 5 segundos antes de conectar novamente o seu dispositivo Bluetooth® a este sistema.

### Versão do software

Pode-se verificar a versão do software do sistema.

#### No controle remoto

- 1 Pressione [SETUP] para selecionar “SW VER.” e, em seguida, pressione [OK].**  
A versão do software é exibida.
- 2 Pressione [OK] novamente para sair.**

## Manutenção

Utilize um pano macio e seco para limpar este sistema.

- Nunca utilize álcool, diluente de pintura nem gasolina para limpar este produto.
- Antes de utilizar um pano tratado com produtos químicos, leia com atenção as instruções fornecidas pelo fabricante.

## Transporte

Não mova o aparelho quando o compartimento de disco estiver se abrindo ou fechando, ou quando houver disco em seu interior.

# Guia para solução de problemas

Antes de requisitar a Assistência Técnica, faça as seguintes verificações. Se estiver em dúvida sobre alguns dos pontos de checagem, ou as soluções indicadas não resolverem o problema, contate o Serviço Autorizado Panasonic para obter instruções.

## Problemas comuns

### O aparelho não funciona.

- O dispositivo de segurança foi ativado. Realize o seguinte:
  - 1 Pressione [⏏/I] na unidade principal para colocá-la em modo de espera. Se o aparelho não passar para o modo de espera,
    - Pressione e mantenha pressionada a tecla por, no mínimo, 10 segundos. Ou,
    - Desconecte o cabo de alimentação CA e conecte-o novamente.
  - 2 Pressione [⏏/I] novamente para ligar o aparelho. Se o problema persistir, entre em contato com o Serviço Autorizado Panasonic.

### Apesar de o aparelho estar no modo de espera (standby), o visor se ilumina e muda constantemente.

- Pressione e mantenha pressionada [■] na unidade principal para selecionar “DEMO OFF”.

### Não é possível realizar operações com o controle remoto.

- Verifique se a pilha está instalada corretamente.

### Sem som ou som distorcido.

- Ajuste o volume do sistema.
- Desligue o sistema, verifique e corrija a causa e, em seguida, ligue o sistema novamente. Isso pode ser causado por esforço das caixas acústicas por uso em volume ou potência excessiva ou por utilização do sistema em um ambiente muito quente.

### Ruídos de zumbido são ouvidos durante a reprodução.

- Um cabo de alimentação CA ou uma lâmpada fluorescente está perto dos cabos deste sistema. Mantenha outros equipamentos e cabos afastados deste sistema.

### O nível de som é reduzido.

- O circuito de proteção foi ativado devido ao uso contínuo em volume alto. Isto serve para proteger o sistema e manter a qualidade sonora.

## Disco

### O visor não é exibido corretamente.

#### A reprodução não se inicia.

- O disco não foi inserido corretamente. Insira-o corretamente.
- O disco está sujo. Limpe o disco.
- Substitua o disco se estiver riscado, deformado ou se possuir um formato fora do padrão.
- Há condensação. Deixe o sistema secar durante 1 a 2 horas.

### O número total de faixas exibidas no visor está incorreto.

#### Não é possível ler o disco.

#### Ouve-se um som distorcido.

- Foi inserido um disco que o sistema não pode reproduzir. Substitua-o por um disco que possa ser reproduzido.
- Foi inserido um disco que não foi finalizado.

## USB

### Não é possível ler o dispositivo USB ou o seu conteúdo.

- O formato do dispositivo USB ou o seu conteúdo não é compatível com o sistema.
- Os dispositivos USB com capacidade de armazenamento superior a 32 GB não funcionarão em algumas condições.

### Funcionamento lento do dispositivo USB.

- Conteúdos de tamanho grande ou dispositivos USB de grande capacidade demoram mais para serem lidos.

## Bluetooth®

### Não é possível realizar o emparelhamento.

- Verifique a condição do dispositivo Bluetooth®.
- O dispositivo está fora do alcance de comunicação de 10 m. Aproxime o dispositivo do sistema.

### Não é possível conectar o dispositivo.

- O emparelhamento do dispositivo não foi bem sucedido. Realize o emparelhamento novamente.
- O emparelhamento do dispositivo foi substituído. Realize o emparelhamento novamente.
- Este sistema pode estar conectado a um dispositivo diferente. Desconecte o outro dispositivo e tente emparelhar o dispositivo novamente.
- O sistema pode estar com algum problema. Desligue o sistema e ligue-o novamente.

### O dispositivo está conectado, mas não se ouve o áudio no sistema.

- Para alguns dispositivos com Bluetooth® incorporado, é necessário configurar manualmente a saída de áudio para “SC-AKX880”, “SC-AKX660” ou “SC-AKX440”. Leia as instruções de funcionamento do dispositivo para obter mais detalhes.

### O áudio do dispositivo é interrompido.

- O dispositivo está fora do alcance de comunicação de 10 m. Aproxime o dispositivo do sistema.
- Retire qualquer obstáculo entre o sistema e o dispositivo.
- Outros equipamentos que usam a banda de frequência de 2,4 GHz (roteador sem fio, micro-ondas, telefones sem fio, etc.) estão causando interferências. Mova o dispositivo para mais perto do sistema e afaste-o de outros equipamentos.
- Selecione “MODE 1” para uma comunicação estável.

## Rádio

### O som está distorcido.

- Use uma antena externa de FM (não fornecida). Esta antena deve ser instalada por um técnico qualificado.

### Ouve-se um ruído tipo “batida”.

- Desligue a TV ou afaste-a do sistema.
- Afaste os telefones móveis do sistema se a interferência for percebida.
- Quando o sintonizador estiver no modo AM, selecione o ajuste “B.PROOF” que proporciona a melhor recepção.

### Ouve-se um leve zumbido durante a sintonia de AM.

- Afaste a antena de outros cabos e fios elétricos.

## ■ Visor da unidade principal

### “ADJUST CLOCK”

- O relógio não está ajustado. Ajuste o relógio.

### “ADJUST TIMER”

- O temporizador de reprodução e/ou gravação não está ajustado. Ajuste o temporizador de reprodução e/ou gravação.

### “ALB FULL”

- O número de álbuns excedeu o limite suportado.

### “AUTO OFF”

- O sistema não foi utilizado por 20 minutos e será desligado em um minuto. Para cancelar, pressione qualquer tecla.

### “CAN'T REC”

#### “DEVICE FULL”

- Não é possível gravar devido ao tempo de gravação restante do dispositivo USB ser menor que o tempo total da fonte de música. Substitua o dispositivo USB por outro que tenha tempo de gravação suficiente e grave novamente.

### “ERROR”

- Uma operação incorreta foi realizada. Leia as instruções de operação e tente novamente.

### “ERROR” (durante a gravação)

- Não é possível selecionar outra fonte de reprodução (exemplo: rádio, USB, etc.) ou pressionar [◀◀] ou [▶▶] durante a gravação. Interrompa a função de gravação.
- Não é possível abrir a bandeja de disco quando você estiver gravando de uma fonte AM.

### “F61”

- Verifique e corrija a conexão dos cabos das caixas acústicas.
- Desconecte o dispositivo USB. Desligue o sistema e ligue-o novamente.

### “F703”

- Verifique a conexão Bluetooth®.
- Desconecte o dispositivo Bluetooth®. Desligue o sistema e ligue-o novamente.

### “F76”

- Existe um problema com o fornecimento de energia.
- Desconecte o cabo de alimentação CA e consulte o Serviço Autorizado Panasonic.

### “F77”

- Desconecte o cabo de alimentação CA e consulte o Serviço Autorizado Panasonic.

### “NO DEVICE”

- O dispositivo USB não está conectado. Verifique a conexão.
- Não é possível fazer a gravação ou verificar o espaço de armazenamento disponível porque não há nenhum dispositivo USB conectado ao **USB B**.

### “NO DISC”

- Não foi inserido um disco.

### “NO PLAY”

### “UNSUPPORT”

- Verifique o conteúdo. Somente formatos compatíveis podem ser reproduzidos.
- Os arquivos do dispositivo USB podem estar corrompidos. Formate o dispositivo USB e tente novamente.
- O sistema pode estar com algum problema. Desligue o sistema e ligue-o novamente.

### “NO TRACK”

- Não há nenhum álbum ou faixa no dispositivo USB ou na memória interna.

### “PLAYERROR”

- Um arquivo MP3 incompatível está sendo reproduzido. O sistema saltará essa faixa e reproduzirá a faixa seguinte.

### “REC ERROR”

- O dispositivo USB foi desconectado durante a gravação. Conecte o dispositivo USB e volte a gravar.
- Ocorreu um erro durante a gravação USB. Desconecte o dispositivo USB e conecte-o novamente.

### “REMOTE 1”

#### “REMOTE 2”

- O controle remoto e a unidade principal estão usando códigos diferentes. Altere o código no controle remoto.
  - Quando visualizar “REMOTE 1”, pressione e mantenha as teclas [OK] e [1] pressionadas por pelo menos 4 segundos.
  - Quando visualizar “REMOTE 2”, pressione e mantenha as teclas [OK] e [2] pressionadas por pelo menos 4 segundos.

### “TEMP NG”

- O circuito de proteção de temperatura foi ativado e o sistema será desligado. Deixe o aparelho esfriar antes de ligá-lo novamente.
- Verifique se a abertura de ventilação do aparelho não está obstruída.
- Certifique-se de que o aparelho esteja bem ventilado.

### “TRK FULL”

- O número de arquivos excedeu o limite suportado.

### “USB A NO DEVICE”

#### “USB B NO DEVICE”

- O dispositivo USB não está conectado. Verifique a conexão.

### “USB OVER CURRENT ERROR”

- O dispositivo USB consome muita energia. Desconecte o dispositivo USB, desligue o sistema e ligue-o novamente.

### “VBR”

- Este sistema não pode mostrar o tempo de reprodução restante para faixas com taxa de bits variável (VBR).

## Código do controle remoto

Quando outro equipamento Panasonic responder ao controle remoto deste sistema, altere o código do controle remoto deste sistema.

### Preparação

Pressione [CD/RADIO/AUX] para selecionar "AUX 1" ou "AUX 2".

## ■ Para configurar o código para "REMOTE 2"

- 1 Pressione e mantenha pressionada [CD/RADIO/AUX] na unidade principal e [2] no controle remoto até que apareça "REMOTE 2".
- 2 Pressione e mantenha pressionada [OK] e [2] por pelo menos 4 segundos.

## ■ Para configurar o código para "REMOTE 1"

- 1 Pressione e mantenha pressionada [CD/RADIO/AUX] na unidade principal e [1] no controle remoto até que apareça "REMOTE 1".
- 2 Pressione e mantenha pressionada [OK] e [1] por pelo menos 4 segundos.

## Retornar os ajustes ao padrão de fábrica

Reinicialize a memória quando ocorrerem as seguintes situações:

- Não há resposta quando as teclas são pressionadas.
- Você deseja apagar e reinicializar o conteúdo da memória.

- 1 Desconecte o cabo de alimentação CA do aparelho.
- 2 Enquanto pressiona a tecla [⏪/1] na unidade principal, conecte o cabo de alimentação CA novamente.  
Continue pressionando a tecla até que apareça "-----".
- 3 Solte a tecla [⏪/1].  
Todos os ajustes retornam ao padrão de fábrica. Será necessário configurar os itens da memória novamente.  
As faixas gravadas na memória interna não são apagadas.

## Especificações

### ■ Seção do amplificador

#### Potência de saída RMS no modo estéreo

##### SC-AKX880

Frontal High (ambos os canais controlados)	275 W por canal (3 Ω), 1 kHz, 10% THD
Frontal Low (ambos os canais controlados)	425 W por canal (2 Ω), 100 Hz, 10% THD
Canal de subwoofer	400 W por canal (2 Ω), 100 Hz, 10% THD
Potência total do modo estéreo RMS	1800 W

##### SC-AKX660

Frontal High (ambos os canais controlados)	275 W por canal (3 Ω), 1 kHz, 10% THD
Frontal Low (ambos os canais controlados)	425 W por canal (2 Ω), 100 Hz, 10% THD
Potência total do modo estéreo RMS	1400 W

##### SC-AKX440

Canal frontal (ambos os canais controlados)	290 W por canal (3 Ω), 1 kHz, 10% THD
Potência total do modo estéreo RMS	580 W

### ■ Seção do sintonizador, terminais

Memorização de emissoras	30 emissoras de FM 15 emissoras de AM
--------------------------	--

#### Frequência modulada (FM)

Faixa de frequências	87,5 MHz a 108,0 MHz (em passos de 0,1 MHz) 87,9 MHz a 107,9 MHz (em passos de 0,2 MHz)
Terminais da antena	75 Ω (desbalanceado)
Comprimento do cabo da antena FM	1,4 m

#### Amplitude modulada (AM)

Faixa de frequências	520 kHz a 1710 kHz (em passos de 10 kHz)
Comprimento do cabo da antena AM	1,2 m

#### AUX 1

Entrada de áudio	Plugue conector (1 sistema)
------------------	-----------------------------

#### AUX 2

Sensibilidade	100 mV, 4,7 kΩ
---------------	----------------

### ■ Seção de discos compactos

#### Discos reproduzidos (8 cm ou 12 cm)

CD, CD-R/RW (CD-DA, MP3\*)

\* MPEG-1 Layer 3

#### Leitor

Comprimento de onda	790 nm (CD)
---------------------	-------------

## Seção de USB

### Porta USB

Padrão USB	USB 2.0 de velocidade total
Formato de arquivo de mídia compatível	MP3 (*.mp3)
Sistema de arquivos do dispositivo USB	FAT12, FAT16, FAT32

### Gravação de USB

Velocidade de bits	128 kbps
Velocidade de gravação USB	1x, 3x (somente CD)
Formato de arquivo de gravação	MP3 (*.mp3)

## Seção de memória interna

### Memória

Tamanho da memória	4 GB
Formato de arquivo de mídia compatível	MP3 (*.mp3)

### Gravação na memória interna

Velocidade de bits	128 kbps
Velocidade de gravação na memória	1x, máx. 3x (somente CD)
Formato de arquivo de gravação	MP3 (*.mp3)

## Seção Bluetooth®

### Versão

Bluetooth® Ver.2.1 + EDR

### Classe

Classe 2

### Perfis suportados

A2DP, AVRCP, SPP, OPP, FTP

### Frequência de operação

Banda de 2,4 GHz FH-SS

### Alcance

10 m da linha de visão

## Seção de caixas acústicas

### SB-AKX880

### Unidade(s) de alto-falante(s)

Super Woofer	Tipo cônico de 20 cm
Woofer	Tipo cônico de 8 cm
Tweeter	Tipo cônico de 6 cm

### Impedância

High 3 Ω / Low 2 Ω

**Dimensões (L x A x P)** 313 mm x 425 mm x 264 mm

**Frequência de Cross Over** 200 Hz / 5 kHz

**Massa** 6,9 kg

**Comprimento do cabo das caixas acústicas** 1,2 m

### SB-AKW880

### Unidade(s) de alto-falante(s)

Super Woofer	Tipo cônico de 25 cm
--------------	----------------------

### Impedância

2 Ω

**Dimensões (L x A x P)** 373 mm x 404 mm x 306 mm

**Massa** 8,8 kg

**Comprimento do cabo da caixa do Subwoofer** 2,0 m

### SB-AKX440

### Unidade(s) de alto-falante(s)

Woofer	Tipo cônico de 20 cm
Tweeter	Tipo cônico de 6 cm

### Impedância

3 Ω

**Frequência de Cross Over** 6 kHz

**Dimensões (L x A x P)** 257 mm x 422 mm x 219 mm

**Massa** 4,5 kg

**Comprimento do cabo das caixas acústicas** 1,2 m

## Geral

### Fonte de alimentação

SC-AKX880	SC-AKX660	CA 110-240V, 50/60 Hz
SC-AKX440		CA 110-127V / 220-240V, 50/60 Hz

### Consumo de energia

SC-AKX880	212 W
SC-AKX660	190 W
SC-AKX440	86 W

**Dimensões (L x A x P)** 348 mm x 193 mm x 251 mm

**Comprimento do cabo CA** 1,2 m

### Massa

SC-AKX880	SC-AKX660	3,2 kg
SC-AKX440		2,6 kg

**Faixa de temperaturas de operação** 0°C a +40°C

**Faixa de umidades de operação**  
35% a 80% umidade relativa (sem condensação)

### Consumo no modo de espera (standby)

SC-AKX880	SC-AKX660	0,5 W (aproximadamente)
SC-AKX440		0,5 W (aproximadamente)

### Consumo no modo de espera (standby)

(Quando "BLUETOOTH STANDBY" está ajustado para "ON")

SC-AKX880	SC-AKX660	0,6 W (aproximadamente)
SC-AKX440		0,6 W (aproximadamente)

### Nota:

- As especificações estão sujeitas a alterações sem prévio aviso.
- As massas e as dimensões são aproximadas.
- Distorção harmônica total medida pelo analisador de espectro digital.
- Seleção automática de voltagem.

# Certificado de Garantia

**SC-AKX880<sub>LBK</sub>**

**SC-AKX660<sub>LBK</sub>**

**SC-AKX440<sub>LBK</sub>**

A **Panasonic do Brasil Limitada** assegura ao proprietário-consumidor do aparelho aqui identificado, garantia contra qualquer defeito de fabricação, desde que constatado por técnicos autorizados pela **Panasonic**, pelo prazo de 90 dias, por força da lei, mais 275 dias por liberalidade da **Panasonic (totalizando 1 ano)**, a partir da data de aquisição pelo primeiro comprador-consumidor, aquisição esta feita em revendedor **Panasonic**, e contada a partir da data da Nota Fiscal de Compra.

A **Panasonic do Brasil Limitada** restringe sua responsabilidade à substituição de peças defeituosas desde que, a critério de seu técnico credenciado, constate-se a falha em condições normais de uso.

A mão-de-obra e a substituição de peça(s) com defeito(s) de fabricação, em uso normal do aparelho, serão gratuitas dentro do período de garantia.

A **Panasonic do Brasil Limitada** declara a garantia nula e sem efeito, se este aparelho sofrer qualquer dano provocado por acidentes, insetos, agentes da natureza (raios, inundações, desabamentos, etc...), uso em desacordo com o **Manual de Instruções**, por ter sido ligado à rede elétrica imprópria ou sujeito a flutuações excessivas, ou ainda, no caso de apresentar sinais de ter sido violado, ajustado ou consertado por pessoas não autorizadas pela **Panasonic**.

Também será considerada nula a garantia se o consumidor não apresentar a Nota Fiscal de Compra, ou se a mesma apresentar rasuras ou modificações.

A **Panasonic do Brasil Limitada** obriga-se a prestar os serviços acima referidos, tanto os gratuitos como os remunerados, somente nas localidades onde mantiver **Serviço Autorizado**. O proprietário-consumidor residente em outra localidade será, portanto, o único responsável pelas despesas e riscos de transporte do aparelho ao **Serviço Autorizado** mais próximo (ida e volta).

A forma e o local de utilização da garantia são válidos apenas em território brasileiro.

## **Obs.: Esta garantia não cobre os seguintes itens:**

- **Instalação do produto.**
- **Atendimento em domicílio. Se o proprietário-consumidor desejar ser atendido em sua residência, o próprio deverá antes entrar em contato com um dos nossos Serviços Autorizados para consulta sobre a taxa de visita. Constatada a necessidade de retirada do aparelho, fica o consumidor responsável pelas despesas do transporte de ida e volta do produto ao Serviço Autorizado Panasonic.**
- **Peças plásticas ou metálicas tais como: botão, gabinete, porta do painel e tampa traseira, que não sejam defeitos de fabricação.**

**Nota:** Nos aparelhos que possuem: controle remoto, acessórios (cabos, adaptadores, antena interna, etc.), cabeçotes de gravação, reprodução, controle bem como o cabo de força, a garantia contra defeito de fabricação para estes componentes é de 90 (noventa) dias, contados a partir da data da nota fiscal de compra do produto.

**O PRODUTO AQUI IDENTIFICADO, DESTINA-SE EXCLUSIVAMENTE A USO DOMÉSTICO.**

# Não esqueça

Sempre que seu aparelho apresentar problema, contate o Serviço Autorizado Panasonic mais próximo da sua residência, pois somente o Serviço Autorizado possui:

- Manuais e informações técnicas fornecidos pela Panasonic;
- Técnicos treinados pela Panasonic;
- Equipamentos adequados;
- Peças originais.

## Proteja seu Aparelho

Confie seus aparelhos somente ao Serviço Autorizado Panasonic.

Não confunda com as “Oficinas Especializadas”, pois somente o Serviço Autorizado Panasonic trabalha com as peças originais, tem seus técnicos treinados pela fábrica, fornece garantia real dos serviços, trabalha sob nossa supervisão, recebe constantes orientações e atualizações. Se, apesar de tudo isso, o serviço ainda não ficar bom, V.Sa. pode solicitar nossa intervenção e no caso de “Oficina Especializada”, nada podemos fazer.

### ATENDIMENTO AO CONSUMIDOR GERAL E PARA DEFICIENTES VISUAIS:

GRANDE SÃO PAULO	0800 011 1033
DEMAIS REGIÕES	0300 770 1515

O Serviço Autorizado Panasonic mais próximo de sua residência pode ser encontrado através do site e dos telefones indicados acima.

<http://www.panasonic.com/br>

#### Panasonic do Brasil Limitada

##### Comercial:

Avenida do Café, 277 - Bloco A - 8º andar  
CEP 04311-000 - Jabaquara - São Paulo/SP

##### Fábrica:

CNPJ 04.403.408/0001-65  
Rua Matrinxã, 1155 - Distrito Ind. Mal. Castelo Branco  
CEP 69075-150 - Manaus/AM  
Indústria Brasileira

**PRODUZIDO NO  
POLO INDUSTRIAL  
DE MANAUS**



CONHEÇA A AMAZÔNIA