

# Conheça nossos outros produtos

- \* Fogões a gás \* Fogões a lenha \* Fogões industriais \* Cooktops \* Fornos elétricos
- \* Fornos de embutir \* Frigobares \* Freezers \* Climatizadoras de vinho
- \* Expositora de cervejas e bebidas \* Conservadora de queijos

## PREZADO CLIENTE

A Venax Eletrodomésticos coloca-se a disposição pelos contatos:  
telefone (51) 3793-2000 ou pelo e-mail [assistencia@venax.com.br](mailto:assistencia@venax.com.br)



A Venax avalia seus impactos sociais e ambientais e os conduz de forma eficiente, tendo o cuidado para que não causem nenhum dano efetivo ao meio social e ambiental, tornando-se referências em nosso campo de competência. Os impactos sociais e ambientais considerados relevantes são: geração de resíduos com classificação variada, emissão de poeira e uso de água em seus processos. TRABALHAMOS EM BUSCA DE UM MUNDO MELHOR!

## Participe da Promoção Cliente Especial!

Faça seu cadastro pelo link [www.venax.com.br/clienteespecial](http://www.venax.com.br/clienteespecial) ou ligue para o fone 51 3793 2089, informe seu código promocional CPVENAX e seja nosso CLIENTE ESPECIAL! Você receberá automaticamente um super Guia de Receitas Venax e ficará por dentro de todas as novidades e lançamentos de produtos.



QR Code

Curta nossa página na internet!  
[facebook.com/venaxeletro](https://facebook.com/venaxeletro)



Rua Tiradentes, 100 - Centro - CEP: 95800-000  
Venâncio Aires/RS - Brasil - Fone: 51 3793 2000  
[contato@venax.com.br](mailto:contato@venax.com.br)

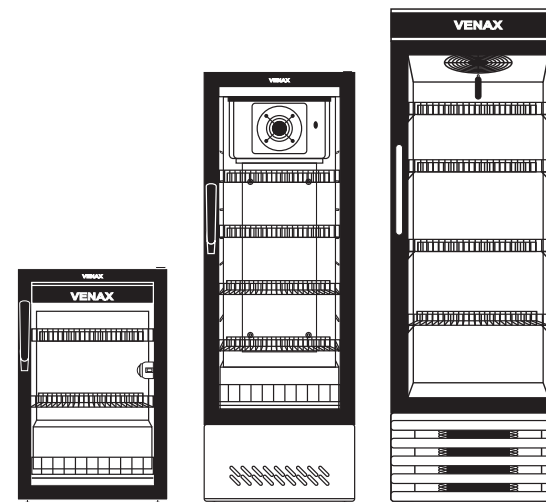
[WWW.VENAX.COM.BR](http://WWW.VENAX.COM.BR)

# MANUAL DE INSTRUÇÕES

## EXPOSITORA DE BEBIDAS

Modelos: VVI00, VVCDI00, VVCD200, VV300, VV330, VV550.

*Leia atentamente este manual antes de utilizar o produto.*





## PERDA DA GARANTIA

A VENAX Eletrodomésticos NÃO CONCEDERÁ a garantia adicional de 275 dias da data de compra da Expositora, caso não sejam cumpridos todos os itens do TERMO DE GARANTIA, assim como nos casos de:

- Ausência da NOTA FISCAL DE COMPRA;
- Ausência da etiqueta de identificação;
- Produto recebido sem a embalagem original de fábrica;
- UTILIZAÇÃO EM DESACORDO COM MANUAL DE INSTRUÇÃO DO USUÁRIO;
- Uso de voltagem imprópria;
- Mau estado de conservação e limpeza;
- Local e método de instalação inadequada;
- Uso indevido, ou negligência por parte do consumidor ou terceiros;
- Danos decorrentes de acidentes de transporte ou manuseio;
- Atuação de Assistência Técnica NÃO AUTORIZADA ou realizada por terceiros;
- Utilização de peças não originais de fábrica;
- Substituição ou alterações das condições originais do produto.

## A GARANTIA LEGAL / ADICIONAL NÃO OFERECE COBERTURA ADICIONAL

- Para as despesas de transporte;
- Para as despesas de instalação, como peças, materiais e mão-de-obra, etc.;
- Para as despesas de deslocamento da ASSISTÊNCIA TÉCNICA AUTORIZADA, caso esteja fora do perímetro urbano das cidades, ou onde não exista posto de ASSISTÊNCIA TÉCNICA AUTORIZADA.
- Para CHAMADAS direcionadas a orientação, instrução, acompanhamento,
- Para a substituição de peças avariadas por mau uso, ou Expositora instalada em local inadequado;
- Desgastes naturais decorrentes do uso.

**Após o período de abrangência da garantia, todas as despesas em virtude de reparos ou qualquer outro tipo de suporte SERÃO AO ENCARGO EXCLUSIVO E TOTAL DO CONSUMIDOR SOLICITANTE.**

**ATENÇÃO: A VENAX Eletrodomésticos reserva-se o direito de a qualquer tempo e sem notificação prévia, realizar alterações nas características gerais, técnicas, estéticas de seus produtos.**

## APRESENTAÇÃO

### IMPORTANTE!

**Antes de tudo, leia o manual.  
Tire o máximo de proveito das dicas aqui contidas.  
Você vai evitar muitos problemas causados pelo mau uso.**

## PARABÉNS POR SUA ESCOLHA!

Você acaba de adquirir um produto de qualidade da marca Venax. Chegou o momento de conhecer melhor o modelo de expositora adquirida. Os nossos produtos são fabricados seguindo normas nacionais e internacionais de qualidade, procurando sempre colocar à disposição dos consumidores o que há de melhor em termos de tecnologia, design e respeito ao meio ambiente.

Para tornar ainda mais fácil e seguro o uso deste produto, criamos esse manual de instruções. Recomendamos que antes de utilizar sua expositora leia cada ponto deste manual para que você descubra todas as vantagens e facilidades de utilização. Nele estão dispostas inúmeras informações e procedimentos que vão fazer com que a sua expositora tenha um rendimento maior, menor consumo e o máximo de bem-estar a você e sua família.

## MEIO AMBIENTE

Nossa empresa preocupada com o meio ambiente trabalha de forma a evitar poluí-lo, inclusive utilizando embalagens de material totalmente reciclável ou reutilizável. Solicitamos sua colaboração, na tentativa de gerar menos lixo, especialmente reduzindo o consumo de recursos naturais, como o corte de árvores desnecessário. Obrigado por sua contribuição na reciclagem ou reaproveitamento, ao invés de jogar no lixo comum.

“Nossos filhos e a Natureza agradecem”



# ÍNDICE

INTRODUÇÃO.....	05
Características dos modelos.....	05
DICAS DE SEGURANÇA.....	06
Cuidados especiais com crianças e animais.....	06
INSTRUÇÕES DE INSTALAÇÃO.....	06
Escolha do local.....	06
Travamento da porta para carregamento.....	07
Nivelar.....	07
Instalação elétrica.....	07
Fio terra.....	08
Montagem das prateleiras.....	08
COMO USAR.....	09
Como ligar e desligar a expositora de bebidas.....	09
Modo de usar a expositora de bebidas.....	09
Regulagem do termostato.....	09
Tabela de referência para regulagem do termostato.....	10
Configurações do termostato digital.....	10
Capacidade de armazenamento.....	10
Carregamento máximo por prateleira.....	10
Trocando a lâmpada de LED.....	11
Trocando a lâmpada de LED da testeira.....	11
Degelo.....	12
LIMPEZA.....	12
Borracha de vedação da porta.....	12
Ruídos.....	12
PROBLEMAS+CAUSA=SOLUÇÃO.....	13
CERTIFICADO DE GARANTIA.....	13
Termos da garantia legal.....	13
Termos da garantia adicional.....	13
Perda da garantia.....	14
A garantia legal/adicional não oferece cobertura adicional.....	14

# PROBLEMAS+CAUSA=SOLUÇÃO

PROBLEMA	CAUSA	SOLUÇÃO
A expositora não refrigera satisfatoriamente.	- Carregamento excessivo.	- Respeite o item capacidade de refrigeração.
	- Termostato na posição "1".	- Ajuste o termostato para maior refrigeração.
Ruído excessivo.	- Expositora encostada na parede.	- Afaste-a da parede, respeitando as distâncias mínimas.
	- Nivelamento inadequado.	- Regule os parafusos niveladores.
	- Expansão do fluido no evaporador.	- Este ruído é normal.
Umidade externa.	Umidade relativa do ar muito alta.	- Se a umidade relativa do ar for superior a 75%, poderá ocorrer à formação de umidade na parte externa da expositora. - Evite que a expositora fique próxima a painéis com ferveras.
Umidade interna.	- Umidade relativa do ar muito alta.	- Se a umidade relativa do ar for superior a 75%, poderá ocorrer à formação de umidade na parte interna da expositora.
	- Vapores gerados na cozinha.	- Evite que a expositora fique próxima a painéis com ferveras.
Expositora não desliga.	Carregamento excessivo.	- Respeite o item capacidade de refrigeração

# CERTIFICADO DE GARANTIA

Os produtos Venax Eletrodomésticos possuem garantia:

## TERMOS DA GARANTIA LEGAL

O prazo de garantia determinado por lei é de 30 dias da data de compra da Expositora para defeitos aparentes, exceto os ocasionados por terceiros, como transportadora, setor de entrega ou métodos de remoção da embalagem que rompem a garantia.

O prazo de garantia determinado por lei é de 90 dias da data de compra da Expositora para defeitos de fabricação.

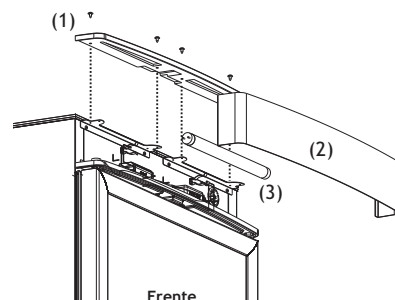
## TERMOS DA GARANTIA ADICIONAL

A VENAX Eletrodomésticos oferece uma garantia adicional de 275 dias da data de compra, desde que sejam OBRIGATORIAMENTE cumpridos todos os itens abaixo:

1. APRESENTAÇÃO DA NOTA FISCAL DE COMPRA, ou de entrega do produto;
2. Dados da etiqueta de identificação localizada na parte traseira da Expositora, em condições de leitura e utilização;
3. Uso de voltagem correta e condições da rede elétrica, caso seu modelo tenha esse opcional;
4. Bom estado de conservação e limpeza do produto;
5. Instalação em local adequado, em conformidade com as orientações desse manual;
6. EXCLUSIVAMENTE PARA USO DOMÉSTICO, SENDO PROIBIDO SEU EMPREGO PARA QUALQUER OUTRO FIM, OU MÉTODO DE UTILIZAÇÃO;
7. Cumprimento das normas apresentadas no MANUAL DE INSTRUÇÃO DO USUÁRIO;
8. Imediata solicitação de atendimento por ASSISTÊNCIA TÉCNICA AUTORIZADA mais próxima;
9. Confirmação do problema por laudo da ASSISTÊNCIA TÉCNICA AUTORIZADA, confirmando a origem do problema COMO DE FABRICAÇÃO;
10. Somente terão cobertura integral, os problemas comprovadamente oriundos de fabricação, ATESTADOS por laudo de autorizada respeitando TODAS AS CONDIÇÕES ACIMA.
11. Enquadrando-se nessas condições, será prestado pela fábrica, atendimento gratuito dentro do perímetro urbano das cidades onde haja posto de ASSISTÊNCIA TÉCNICA AUTORIZADA.

- A potência da lâmpada de led deve ser a mesma que foi retirada 2,88W;

- Retire os quatro parafusos que estão sobre o perfil em cima do expositor (1), depois de feito, retire o painel luminoso (parte plástica que está encaixada, com a marca Venax (2)) e então troque a lâmpada (3) (cuidado para não alterar outros componentes), para fecha-lá, basta repetir o processo inverso.



## DEGELO

O excesso de formação de gelo no evaporador prejudica o funcionamento do produto e aumenta o consumo de energia. Essa formação poderá ser mais rápida ou lenta conforme for a umidade do ar e a frequência de abertura e fechamento da porta. A cada ciclo realizado por sua Expositora, seu sistema de refrigeração permanece desligado por alguns minutos, ajudando a realizar um degelo. Mas com a quantidade de abertura e fechamento de porta, recomendamos que a cada 15 dias seja feita uma limpeza interna do seu produto, para isto desligue sua Expositora da tomada e deixe a porta aberta, após que a placa fria estiver limpa faça uma limpeza de toda parte interna mantendo sempre higienizado seu produto.

A água que escorre da placa fria durante o processo de degelo gotejara junto a uma calha localizada na parte interna da expositora que ira ser depositada e evaporada junto ao sistema de condensação localizado na parte traseira do aparelho.

**Obs. Para os modelos VVCD100 e VVCD200 o degelo é automático a cada 4 (quatro) horas com duração de 35 minutos.**

## LIMPEZA

- Antes de fazer uma limpeza geral, desconecte o plugue da tomada;
- Para acelerar o processo de degelo, deixe a porta aberta, coloque uma vasilha com água aquecida, porém cuide para não afetar as partes plásticas.
- Na parte interna e externa use somente água e sabão neutro. Não soluções cáusticas, bicarbonatadas ou abrasivas.
- Terminado o degelo seque cuidadosamente as faces internas e a porta.
- Para limpar a parte externa traseira (condensador) use somente aspirador de pó ou espanador. O pó acumulado afeta o bom desempenho da Expositora e acarreta em maior consumo de energia.
- Ligue novamente na tomada de força e deixe funcionando por 2 horas.
- Recoloque as bebidas, distribuindo-as no compartimento interno.
- Não desligue a Expositora pelo cabo. Utilize o plugue!

## BORRACHA DE VEDAÇÃO DA PORTA

A borracha de vedação da porta deve ser limpa cuidadosamente com sabão neutro e água morna. Enxágüe e seque, tomando cuidado para não danificar a gaxeta (borracha).

## RUÍDOS

É normal que a sua Expositora emita alguns ruídos. Alguns estalos são decorrentes do líquido refrigerante circulando pelo sistema. Isso é extremamente normal. Ruídos decorrentes durante a abertura e fechamento da porta também são normais devido à troca de calor e formação de vácuo que ocorre na borracha de vedação (gaxeta). Caso você note algum tipo de ruído anormal, consulte a tabela de solução de problemas.

## INTRODUÇÃO

As expositoras de bebidas Venax podem ser de uso doméstico.

A correta instalação e utilização do produto prorrogam a vida útil e melhora o aproveitamento, evitando dificuldades no uso diário.

CARACTERÍSTICAS DOS MODELOS						
DESCRIÇÃO	MODELOS					
	VV 100	VV 300	VV 330	VV 550	VVCD 100	VVCD 200
Tensão: 127V ou 220V	X	X	X	X	X	X
Refrigeração por compressor	X	X	X	X	X	X
Desligamento do ventilador ao abrir porta				X	X	X
Termostato eletromecânico	X	X	X	X		
Termostato digital Full Gauge - MT-512 / Coel - Z31					X	X
Luz na testeira				X		
Luz interna	X	X	X	X	X	X
Porta com travamento				X		
Porta com fechamento automático (barra de torção)				X		
Evaporador com ventilação forçada	X	X	X	X	X	X
Degelo automático (degela naturalmente ao desligar o compressor)	X	X	X	X		
Degelo automático a cada 4 horas com parada de 35 min do compressor					X	X
Porta de vidro duplo e anti-embaçante (LOW-E) até 75% de umidade relativa do ar	X	X	X	X	X	X
Prateleiras reguláveis e ajustáveis através de suportes suspensos por cremalheiras	X		X	X	X	X
Prateleiras reguláveis e ajustáveis através de trilhos no gabinete interno		X				
Gabinete interno em chapa de aço, pré-pintado				X		X
Gabinete interno de plástico (PSAI)	X	X	X		X	
Gás refrigerante R134a	X	X	X	X	X	X
Isolamento térmico em poliuretano	X	X	X	X	X	X
Pés reguláveis frontais	X	X	X	X	X	X
Condensador estático	X	X	X		X	X
Condensador helicoidal				X		

## DICAS DE SEGURANÇA

Este aparelho destina-se a uso doméstico, tais como:

- Áreas de cozinha em lojas, escritórios e outros ambientes de trabalho;
- Casas em fazenda, hotéis, motéis e outros tipos de ambientes residenciais;
- Ambientes do tipo albergues;
- Buffet e outras aplicações de não varejo.

Este aparelho não se destina à utilização por pessoas (inclusive crianças) com capacidade física, sensoriais ou mentais reduzidas, ou por pessoas com falta de experiência e conhecimento, a menos que tenham recebido instruções referentes à utilização do aparelho ou estejam sob a supervisão de uma pessoa responsável de sua segurança.

### CUIDADOS ESPECIAIS COM CRIANÇAS E ANIMAIS

Evite acidentes. Após desembalar a Expositora, mantenha o material da embalagem fora do alcance das crianças e animais.

Fique atento, não permita que a Expositora seja manuseado por crianças, mesmo desligado.



Se o aparelho for provido de chaves na porta ou tampo, nunca as deixe ao alcance de crianças.

#### Para o Usuário/Instalador

Desligue a Expositora da tomada sempre que fizer limpeza ou manutenção.

Nunca desligue a Expositora da tomada puxando pelo cabo de alimentação, puxe pelo plugue.



Não altere o plugue de sua Expositora.

Não prenda, torça ou amarre o cabo de alimentação. **Se o cordão de alimentação (cabo elétrico) está danificado, ele deve ser substituído pelo fabricante ou agente autorizado ou pessoas qualificadas, a fim de evitar riscos.**

Produtos em aerossol sob alta pressão, identificados pela palavra inflamável ou com símbolo de uma pequena chama, não podem ser armazenados em nenhum refrigerador, expositora ou freezer sob o risco de explosão.

Não permita que uma pessoa sem qualificações tente consertar o seu produto.

Não se apoie sobre a porta. As dobradiças poderão desregular-se, prejudicando a vedação da Expositora, seu desempenho e podendo causar acidentes.

Não coloque bebidas congelados sobre o tampo superior da Expositora, sob o risco de ocorrer gotejamento na sua parte interna e possível dano.

Jamais deixe velas acesas ou qualquer outro objeto que produza chamas ou brasas (ex: incensos) sobre a Expositora, sob risco de provocar incêndios.

## INSTRUÇÕES DE INSTALAÇÃO

### ESCOLHA DO LOCAL

Procure instalar sua expositora em local seco e arejado, em caso de embuti-la lembre-se de deixar aberturas na parte traseira e superior da Expositora, para que o ar possa circular com facilidade, evitando assim consumo excessivo de energia elétrica e perda na capacidade de refrigeração.

Evite colocar próximo a fontes de calor (fornos, fogões, microondas, etc.) e exposição direta a luz solar.

Nunca exponha o aparelho diretamente a raios solares.



06

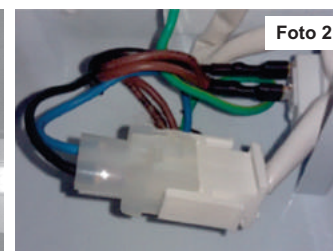
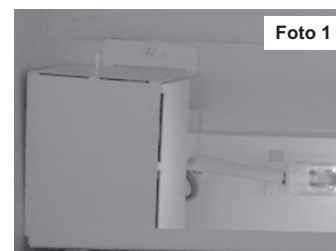
## TROCANDO A LÂMPADA DE LED

Caso a lâmpada de led estiver queimada proceda da seguinte maneira:



1º - Retire o plugue da tomada antes de efetuar a troca;

2º - Com auxílio de uma chave Philips retire o parafuso (**Foto 1**) da caixa de proteção da fiação no lado direito, visto o produto de frente, após desencaixe os conectores (**Foto 2**) da fiação da lâmpada de LED com a da expositora;



3º - Desencaixe a lâmpada de led junto a eletro-calha, endireitando a “presilha” que a fixa (**Foto 3**);

4º - Após retire o parafuso que fixa a lâmpada de led na outra extremidade, lado esquerdo (**Foto 4**);



5º - Com a nova lâmpada de led, encaixe novamente o conector elétrico da lâmpada (**Foto 2**) com o da expositora, após encaixe a lâmpada de led na “presilha” da eletro-calha (**Foto 3**), fixe o parafuso da caixa de proteção da fiação (**Foto 1**).

#### Atenção!

Deixar os fios bem alojados dentro da caixa de proteção e cuidar para que não haja danos a fiação ao fecha-la;

6º - Certifique-se que a nova lâmpada de led tenha a mesma especificação da anterior, com potência de 2,88 para a tensão de 127V ou 220V.

Pronto, agora sua expositora pode ser utilizada normalmente, conectando o plugue na tomada.

### TROCANDO A LÂMPADA DE LED DA TESTEIRA (SOMENTE MODELO VV550)

Proceda da seguinte maneira:

- Retire o plugue da expositora na tomada antes de efetuar a troca da lâmpada;
- Certifique-se que a tensão da lâmpada nova é a mesma de sua rede elétrica;

11

TABELA DE REFERÊNCIA PARA REGULAGEM DO TERMOSTATO

POSIÇÕES	FUNÇÕES (uso do produto)	COMBINAÇÕES DE USO DA EXPOSITORA		
		Temp. ambiente	Carga	Abertura da porta
1 e 2	Frio moderado	Menor de 18°C	Pouca	Pouco
3, 4 e 5	Uso normal	18°C a 28°C	Normal	Normal
6 e 7	Frio máximo	Acima de 28°C	Alta	Frequente
DESLIGADO	Desligado			
CLASSE CLIMÁTICA 7 (T) - 16°C a 43°C				

### CONFIGURAÇÕES DO TERMOSTATO DIGITAL MT – 512

As Expositoras de bebidas VVCD100 e VVCD200 estão equipadas com o controlador MT – 512E um equipamento com melhor desempenho e com facilidade operacional.

Para alterar a temperatura interna do seu equipamento (Setpoint), basta pressionar a tecla "SET" por 2 (dois) segundos até aparecer SET no visor do controlador. Ao soltar a tecla aparecerá a temperatura de controle ajustada. Utilize as teclas com as setas indicando para cima ou para baixo para modificar o valor desejado e após pressione SET para gravar a alteração.

Obs.: Todos os modelos saem regulados de fábrica com a temperatura de 2°C, cabendo ao consumidor a melhor adequação do produto.

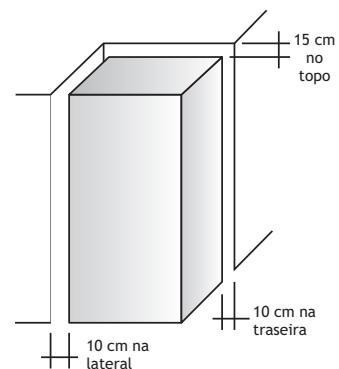


### CAPACIDADE APROXIMADO DE ARMAZENAMENTO

PRODUTOS	VV 100	VV 300	VV 330	VV 550	VVCD 100	VVCD 200
Pets 2 Litros	18	32	48	90	18	24
Pets 600 ml	34	114	144	360	34	94
Garrafas 600 ml	34	78	120	224	34	74
Latas 350 ml	91	204	420	720	106	226

### CARREGAMENTO MÁXIMO POR PRATELEIRA

PRODUTOS	VV 100	VV 300	VV 330	VV 550	VVCD 100	VVCD 200
Peso (Kg)	20	40	50	65	20	20
Pets 2 Litros	10	20	25	32	10	10
Pets 600 ml	32	64	75	100	32	32
Garrafas 600 ml	18	36	45	58	18	18
Latas 350 ml	55	111	138	180	55	55



Observe e respeite as medidas mostradas no desenho, estas medidas propiciam uma melhor circulação de ar, necessário para o perfeito funcionamento do equipamento.

Evite colocar sua expositora encostada a móveis ou paredes, evitando ruídos desagradáveis.

Regule o nível de sua expositora com o auxílio dos pés niveladores, lembre-se de deixar uma pequena inclinação para trás, pois desta forma haverá uma melhor vedação da porta.

A colocação de objetos na parte externa de sua expositora (ímãs de enfeite) poderá causar arranhões, os quais não serão cobertos pela garantia.

Depois dos procedimentos acima recomendados, esperar uma hora para poder ligar sua expositora. Isto se deve ao fato de que durante o transporte uma pequena parte do óleo que esta dentro do compressor poderá migrar para o sistema. Este tempo desligado faz com este óleo volte por gravidade.

Verifique se o espaço deixado na frente da expositora é suficiente para permitir a abertura completa da porta.

**IMPORTANTE: Recomenda-se manter a expositora funcionando no período de duas (2) horas antes de abastecê-la com bebidas, tempo necessário para a estabilização da temperatura no interior do equipamento.**

**OBS: Caso a umidade relativa do ar estiver acima de 75%, pode vir a ocorrer condensação na parte externa da porta.**

### TRAVAMENTO DA PORTA PARA CARREGAMENTO (SOMENTE NO MODELO VV550)

Abra a porta ao máximo, e solte-a lentamente, até ficar travada. Para destravar, basta fazer o movimento de fecha-lá normalmente.

### NIVELAR

Nivele sua expositora com a porta fechada.

Incline cuidadosamente a expositora e gire os pés niveladores.

Verifique com um nível de bolha se a expositora está nivelada e com os quatro pés firmemente apoiados no chão.

Para facilitar o fechamento da porta, deixe-a levemente inclinado para trás.

O nivelamento evita movimentos de balanço, vibração e problemas.

Não utilize pés diferentes dos originais.

Sempre que movimentar sua expositora será necessário repetir o processo de nivelamento.

**ATENÇÃO: NÃO TRANSPORTAR O PRODUTO COM CARGA, RISCO DE DANIFICÁ-LO.**

### INSTALAÇÃO ELÉTRICA

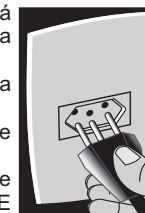
Antes de ligar sua Expositora, verifique se a tensão (voltagem) da tomada onde será ligada é igual à indicada na etiqueta de identificação localizada atrás da Expositora ou na etiqueta próxima ao plugue no cabo de alimentação.

Para conectar o plugue deste expositor a tomada de sua residência, verifique se a mesma possui o novo formato conforme a figura ao lado.

A rede elétrica na qual a sua Expositora será conectada deverá ter fio de cobre, conforme NBR 5410.

Para a substituição da tomada, solicite a um eletricista ou pessoa capacitada para este serviço. **LEMBRE-SE! A ALTERAÇÃO OU VIOLAÇÃO DO PLUGUE E DO CABO DE ALIMENTAÇÃO IMPLICARÁ NA PERDA DA GARANTIA DO PRODUTO.**

A instalação só deverá ser realizada se a tomada de energia elétrica tiver a tensão nominal com tolerância de 10%; a bitola do fio e a instalação deverão obedecer a tabela a seguir:



Tensão nominal da expositora 127V	Tensão nominal da expositora 220V
Tensão Mínima - 104V	Tensão Mínima - 198V
Tensão Máxima - 140V	Tensão Máxima - 242V

Nosso produto está em conformidade com os níveis de tensão estabelecidos na resolução número 505, de 26 de novembro de 2001 da ANEEL (Agência Nacional de Energia Elétrica).

**IMPORTANTE: No caso de registro de variações além das mencionadas, instale um estabilizador automático de tensão de 1000 Watts para os modelos VV100, VVCD100, VVCD200, VV300, VV330 e de 2000 Watts para o modelo VV550; o mesmo deverá ficar entre a expositora e a tomada.**

**DICA: Esta variação de tensão serve para qualquer equipamento elétrico (salvo equipamento com ajuste automático de tensão).**

Ligue sua expositora a uma tomada exclusiva, não utilize extensões e conectores tipo T (benjamim). Este tipo de ligação pode causar uma sobrecarga na rede elétrica prejudicando o desempenho da sua expositora e resultando em acidentes.

Verifique se os pinos do plugue se encaixam com perfeição na tomada, caso não se encaixe troque a tomada.

**QUEIMA OU DANOS NO COMPRESSOR OU NOS ACESSÓRIOS ELÉTRICOS, PROVOCADOS POR TENSÃO INADEQUADA OU DEFEITOS DA INSTALAÇÃO, NÃO ESTÃO COBERTOS PELA GARANTIA.**

## FIO TERRA

Aterramento da residência conforme NBR 5410.

Este produto já está com o plugue no novo padrão brasileiro, onde o fio terra está conectado em um dos 3 pinos.

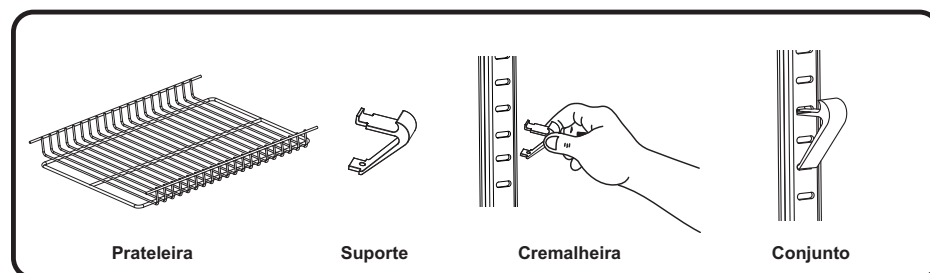
Caso sua tomada não esteja adaptada ao novo padrão brasileiro de tomadas, faça a adequação para ligar este produto, fazendo a ligação para aterramento do mesmo.

OBS: para isso, o usuário deverá consultar um eletricitista de sua confiança.

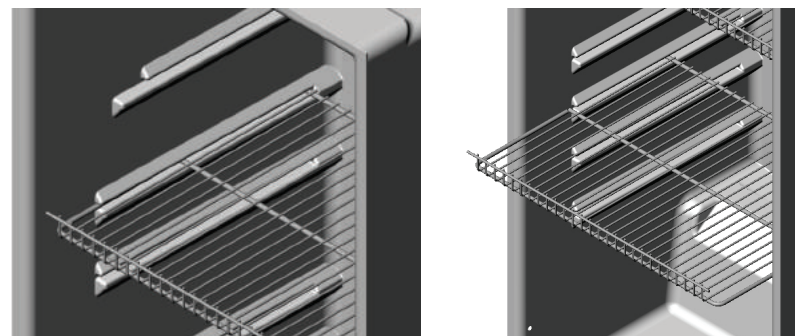
## MONTAGEM DAS PRATELEIRAS

Nos modelos VV100, VVCD100, VVCD200, VV 330 e VV550 deve-se efetuar a montagem das prateleiras encaixando os suportes nas posições convenientes junto as cremalheiras para a sua utilização (ver figura abaixo), sendo necessário 4 suportes para cada prateleira.

**Obs.:** Certifique-se que os suportes junto com as prateleiras estão bem encaixadas antes de começar a efetuar o abastecimento com bebidas para que não ocorra acidentes.



No modelo VV300 deve-se efetuar a montagem das prateleiras encaixando-as junto aos trilhos do gabinete interno, conforme posicionamento mais adequado das bebidas a serem armazenadas (ver figura abaixo).



## COMO USAR

### COMO LIGAR E DESLIGAR A EXPOSITORA DE BEBIDAS

Para ligar ou desligar sua Expositora, basta conectar ou desconectar o plugue da tomada, é importante observar que na posição desligado do termostato ocorre apenas o desligamento do compressor permanecendo a lâmpada ligada. **Ao desligar a Expositora, aguarde 10 minutos antes de religá-la.**

### MODO DE USAR A EXPOSITORA DE BEBIDAS

O aparelho deverá ser limpo com água e sabão neutro (nunca com soluções cáusticas ou bicarbonatadas antes de seu funcionamento).

Deixe o aparelho funcionando durante 2 horas com a porta fechada, antes de iniciar a colocação de bebidas.

Nunca coloque produtos quentes na sua Expositora (acima da temperatura ambiente).

O processo de refrigeração se prolongará por 24 horas, quando o frio atinge o núcleo das bebidas.

Para o bom rendimento de sua Expositora evite deixar a porta aberta desnecessariamente.

A iluminação não é automática, cabendo ao usuário ligar ou desligar conforme sua necessidade.

**Obs.:** Caso a bandeja coletora de água, localizada na parte traseira do produto, sobre o compressor, não esteja suportando a demanda de água que sai do produto, a bandeja deverá ser secada. Retire o plugue de energia da tomada elétrica e utilize um pano seco para secá-la. Cuidado para não derrubar água sobre a parte elétrica do compressor.

### REGULAGEM DO TERMOSTATO

No modelo de expositora VV100, o termostato está localizado na lateral direita (parte interna), visto o produto de frente. Nos modelos VV300, VV330 e VV550, o mesmo localiza-se ao lado do micro ventilador, junto à carenagem.

Em dias quentes, com muitas bebidas armazenadas e alta frequência de abertura de porta, selecione o termostato para posição 6 a 7 que é a mais fria, dessa forma não há risco de ocorrer resfriamento insuficiente e perda da qualidade das bebidas e formação de suor interno;

Em dias normais, com bebidas armazenadas e frequência normal de abertura da porta, selecione o termostato na posição 3, 4 ou 5 e para dias frios com poucas bebidas armazenadas, selecione a posição 1 ou 2, dessa forma não há riscos de ocorrer um sobre resfriamento, congelando as bebidas.

