

Forno Elétrico
GOURMET GRILL

Manual de instruções



Cód. Manual 10217 Rev. 00



Parabéns

AO COMPRAR UM PRODUTO
COM A MARCA FISCHER,
VOCÊ FAZ A ESCOLHA CERTA!

A FISCHER, presente no mercado há mais de 40 anos, é reconhecida por seus produtos que apresentam altíssimo nível de qualidade e uma perfeita adequação para uso. Líder de mercado nos segmentos onde atua, a Fischer, além de contar com ótimos produtos, proporciona um serviço de assistência técnica eficiente.



Sumário

• Identificando o produto	03
• Itens que acompanham o produto	03
• Características técnicas	04
• Cuidados	04
• Alertas de segurança	05
• Instruções de instalação - local	06
• Instruções de instalação - parte elétrica	07
• Utilizando o produto	08
• Limpeza e manutenção do produto	10
• Receitas	12
• Tabela de consumo	16
• SAC - Serviço de Atendimento ao Consumidor Fischer	17
• Garantia	18

Identificando o produto

FORNO ELÉTRICO
FISCHER GOURMET GRILL

Puxador: Quando puxado, libera a porta e permite o acesso ao interior do forno.

Termostato: Controla automaticamente a temperatura do forno, após ser regulada pelo usuário. Está expressada em graus Celcius e cada divisão (ponto) representa o acréscimo/descréscimo de 25°.

Luz Piloto: Quando acesa, informa que o forno está ligado.

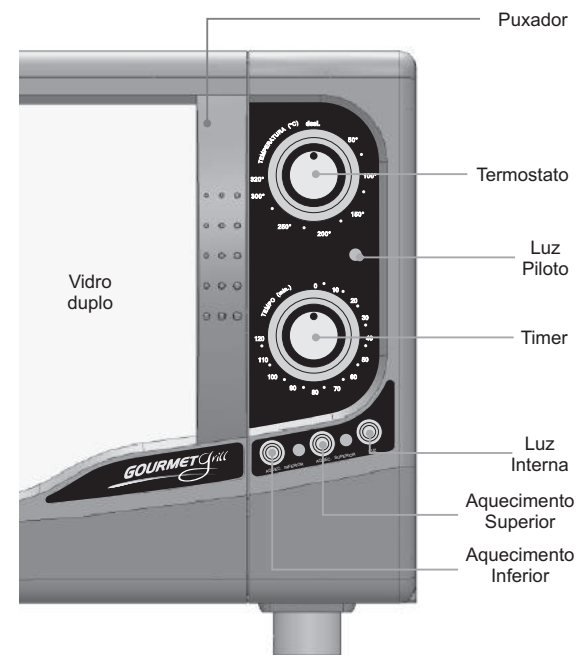
Timer: Tem como função, desligar o forno no término do tempo programado, emitindo um aviso sonoro ao retornar para a posição “desliga”.

Vidro duplo: Com função de melhorar o isolamento térmico, o forno possui dois vidros, um interno e outro externo.

Luz Interna: Aciona a lâmpada interna do forno, facilitando a visualização dos assados.

Aquecimento Inferior: Aciona a resistência inferior.

Aquecimento Superior: Aciona a resistência superior



Itens que acompanham o produto

- 01 Grade interna
- 01 Bandeja esmaltada para resíduos
- 01 Manual de Instruções
- 01 Rede de postos autorizados

Características técnicas

Forno Gourmet Grill Branco 127V	9741 - 12874
Forno Gourmet Grill Branco 220V	9741 - 12875
Forno Gourmet Grill Prata 127V	9741 - 13187
Forno Gourmet Grill Prata 220V	9741 - 13188
Potência Total	1750 W
Potência Resistência Superior	750W
Potência Resistência Inferior	1000W
Corrente	127V = 13,8A
	220V = 7,95A
Tensão	127V ou 220V
Consumo	vide tabela pág. 16

Frequência	50/60Hz
Volume	44 litros
Dimensões Externas	Altura - 370mm
	Largura - 575mm
	Profundidade - 520mm
Dimensões Internas	Altura - 267mm
	Largura - 392mm
	Profundidade - 425mm
Peso do Produto	14,80 kg
Peso do Produto Embalado	15,35 kg

Cuidados

- Antes de ligar o forno, verificar se a tensão da rede é compatível com a tensão do produto, bem como se a instalação elétrica (fios, tomadas e disjuntores), comporta o mesmo (vide características técnicas);
- Nunca utilizar extensões elétricas ou benjamins e também não operar o forno com os pés descalços, para evitar risco de choque elétrico;
- Ligar sempre o cabo de aterramento ao terra da residência.



Alertas de segurança

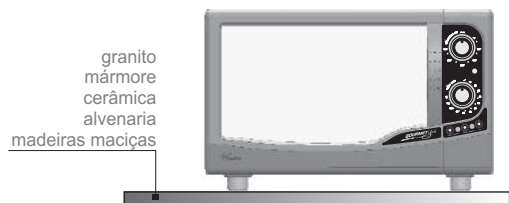
- Certificar-se de que a tomada ou outro tipo de conexão em que será ligado o forno está dimensionada para o mesmo. A tomada ou conectores e a fiação elétrica deverão suportar a corrente/ potência/ tensão informadas na tabela de características técnicas;
- Este produto prevê aterramento. Para maior segurança, conectar o fio ou plugue terra à rede de aterramento da residência;
- Nunca usar o neutro da rede para aterramento;
- Verificar com um electricista se há sobrecarga no circuito de força (disjuntores);
- A tomada ou conector em que será ligado o plugue do forno deverá ser de fácil acesso, para possibilitar fácil desconexão para efeito de manutenção, conserto ou instalação;
- Se o forno apresentar marcas de queda ou danos na embalagem, o mesmo não deverá ser utilizado, pois pode não ser seguro para o usuário;
- Nunca tocar nos elementos de aquecimento (como resistências e vidros), durante ou imediatamente após a utilização do forno;
- O cabo de alimentação deverá estar livre de superaquecimento, sem nada o tensionando ou esticando;
- Sempre remover da tomada o cabo de alimentação durante a limpeza e manutenção do forno (sempre puxar pelo plugue, nunca pelo cabo);
- Não transportar ou movimentar o forno suportando-o pela porta;
- Este produto funciona em temperaturas elevadas, portanto, partes acessíveis do mesmo poderão estar quentes durante o funcionamento. Cuidados devem ser tomados para evitar contato com as mesmas e consequentes riscos de queimaduras;
- Não deixar o forno desassistido quando em funcionamento;
- Os invólucros plásticos e outros materiais da embalagem do produto deverão ficar longe do alcance de crianças e animais, a fim de se evitarem riscos de sufocamento ao brincar ou manusear estes resíduos;
- A fim de atender as normas de segurança e evitar danos, somente a Assistência Técnica Autorizada Fischer deverá realizar o conserto ou manutenção deste forno (vide Rede de Postos Autorizados).
- A Irmãos Fischer S/A não assume qualquer responsabilidade por ações que venham resultar em danos por uso inadequado, se estas providências não forem observadas.

Instruções de Instalação

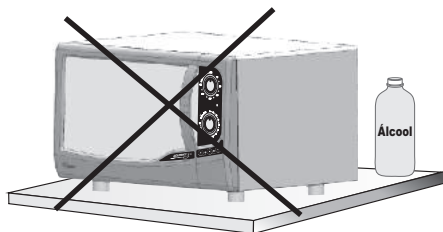
A instalação do produto deverá ser providenciada pelo usuário ou pessoal especializado e não é coberto pela Fischer. Qualquer dúvida quanto a instalação ou uso, solicitamos entrar em contato com nosso Serviço de Atendimento ao Consumidor: **SAC 0800 47 3535 ou 0800 729 3535.**

O lugar e a forma em que o forno será instalado são muito importantes para o bom desempenho do mesmo e para a segurança do usuário. Para uma instalação ideal, alguns fatores devem ser considerados.

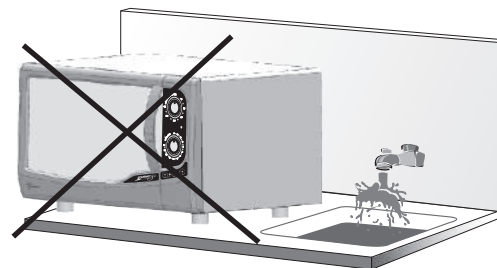
- Instalar em superfícies resistentes ao calor.



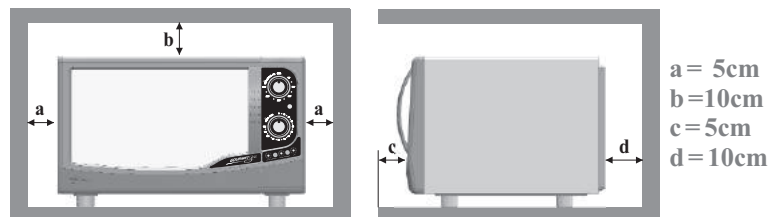
- Não instalar próximo a materiais inflamáveis.



- Não instalar próximo a locais úmidos, freezers ou geladeiras.



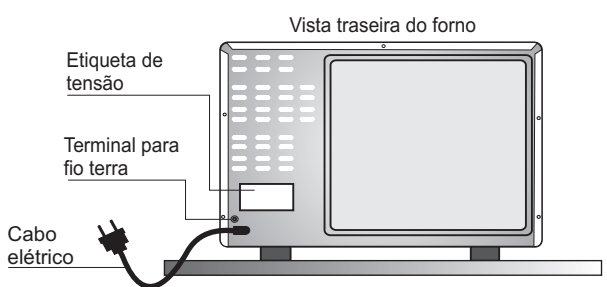
Caso o forno seja colocado em suporte de parede, certificar-se de que o mesmo pode suportar o peso do forno. Caso queira colocá-lo “embutido” no móvel, respeitar as distâncias conforme indicado abaixo.



ATENÇÃO: Tanto a Irmãos Fischer quanto o revendedor, não têm qualquer responsabilidade por danos ao forno ou lesão pessoal, resultantes de uma falha por procedimento incorreto de instalação.

Todo equipamento deve ser adequadamente aterrado, para eliminar o risco de choque numa eventual descarga de energia.

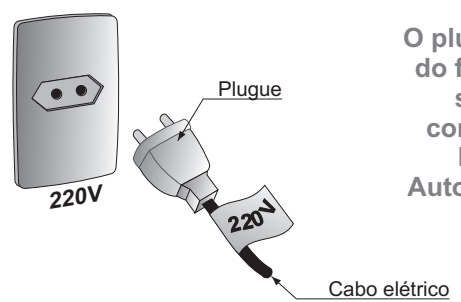
Instalar o fio terra no terminal que se encontra na parte traseira do forno.



Não utilizar conectores tipo “T” (benjamin ou derivados).

Evitar o uso de extensões. Caso for necessário, pedir a orientação de um eletricista quanto à secção dos fios.

Verificar se a tensão do forno é compatível com a tomada da rede à qual será ligado.
127V = tomada de 15A ou superior
220V = tomada de 10A ou superior



O plugue e cabo elétrico do forno nunca devem ser alterados ou cortados. Consulte a Rede de Postos Autorizados caso tenha dúvidas.

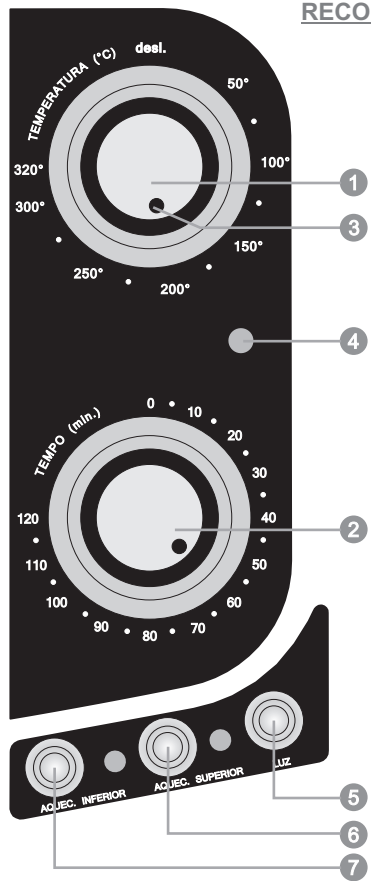
OBSERVAÇÕES:

- O fio terra não acompanha o produto. O mesmo pode ser adquirido em lojas de material elétrico.
- Caso a instalação da residência não possua sistema de aterramento, solicitar a um eletricista auxílio na execução.
- O fio terra não pode ser ligado a torneiras, tubulações plásticas, ao neutro da rede elétrica, fios de para-raios, canalização de gás, aquecimento central ou qualquer outra alternativa não especificada por normas.

Utilizando o produto

Antes de começar a utilizar o Forno Elétrico Fischer Gourmet Grill, certificar-se de que todas as condições prescritas nas páginas anteriores tenham sido cumpridas.
Não esquecer de retirar a película plástica que envolve o corpo externo do produto antes de utilizá-lo.

RECOMENDAMOS, AO UTILIZAR O FORNO PELA PRIMEIRA VEZ, LIGÁ-LO DE 10 A 15 MIN, VAZIO, COM A PORTA ENTREABERTA .



Para que o forno inicie aquecimento é necessário ajustar o TERMOSTATO, O TIMER e acionar OS AQUECIMENTOS SUPERIOR E INFERIOR.

Ajustando o TERMOSTATO (1): Girar o botão no sentido horário, posicionando o indicador do botão (3) na temperatura desejada (no desenho ao lado o ajuste foi feito em 200°C).

Ajustando o TIMER (2): Girar o botão no sentido horário, posicionando o indicador do botão (3) até o tempo do assado (no desenho ao lado o ajuste foi feito em 60 minutos). Para maior precisão do timer, recomendamos girar o botão ultrapassando o tempo e então retorná-lo ao ponto desejado.
Caso não utilize todo o tempo programado no timer, pode-se girar o botão no sentido anti-horário, retornando até o ponto "0".

Para um resultado perfeito de assado, deve-se ter cuidado para coincidir ao máximo o indicador do botão com a graduação do painel.

Acionando o AQUECIMENTO INFERIOR (7): Pressionar o botão "aquecimento inferior", quando desejar que o calor venha da resistência inferior.

Acionando o AQUECIMENTO SUPERIOR (6): Pressionar o botão "aquecimento superior" quando desejar que o calor venha da resistência superior.

AO LIGAR O FORNO OS DOIS AQUECIMENTOS DEVEM SER ACIONADOS, OU O FORNO NÃO ATINGIRÁ A TEMPERATURA AJUSTADA (ver Pré-Aquecimento).

Após estes ajustes, o forno estará ligado, mantendo a luz piloto (4) acesa até o final do tempo programado.

Acendendo a LUZ interna (5): Para visualizar o alimento no interior do forno, pressionar o botão "luz". A lâmpada pode ser mantida acesa, porém é necessário apagá-la no término do assado.

Para a realização dos assados em fornos elétricos, é necessário o pré-aquecimento. No Forno Elétrico Fischer Gourmet Grill proceder da seguinte forma:

Regular o termostato na temperatura desejada para o assado, acionar os aquecimentos superior e inferior e ajustar o timer em 5 minutos. Após aviso sonoro, colocar o alimento no forno e reajustar o timer no tempo necessário para o assado.

NOTA: Durante o pré-aquecimento as resistências superior e inferior devem estar sempre acionadas. Após pré-aquecer, caso desejar, pode-se manter somente uma das resistências ligadas, dependendo da necessidade de cada receita.

Exemplo de assado (Bolo Inglês): Ajustar o termostato na temperatura de 200°C, acionar os aquecimentos e ajustar o timer em 5 min. Aguardar o aviso sonoro.

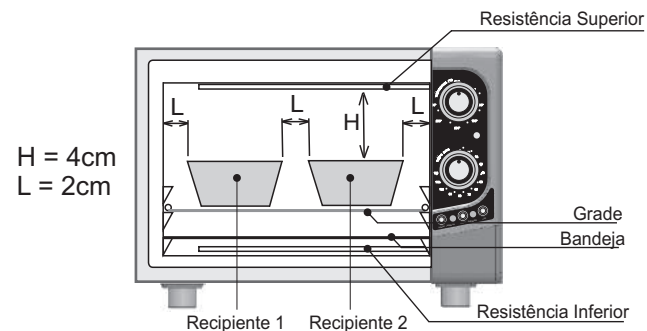
Após o pré-aquecimento colocar a massa no forno e reajustar o timer em 30 min, deixando os aquecimentos superior e inferior acionados. Decorridos os 30 min, o forno desligará automaticamente.

- Não colocar excesso de peso (acima de 8 kg), na grade interna.

DISTRIBUIÇÃO DOS ALIMENTOS

Quando utilizar somente 1 recipiente, colocá-lo em posição central dentro do forno.

No exemplo abaixo mostramos esquematicamente o interior do forno e como deverá ser a distribuição quando utilizados 2 recipientes, garantindo assim um melhor funcionamento e um excelente assado.



Para uma maior durabilidade do forno, recomendamos uma limpeza periódica do mesmo, seguindo alguns cuidados:

LIMPEZA EXTERNA E CUIDADOS GERAIS

- **Antes de qualquer operação de limpeza, desligar o forno da rede elétrica;**
- **Não utilizar o forno caso haja resíduos de gordura, açúcar ou chocolate em contato com as resistências, pois estas podem provocar vapores amarelados que virão a manchar partes externas e decorativas do produto . Neste caso, proceder com a limpeza da resistência (fria), com um pano macio.**
- Não deixe resíduos de sal no interior do forno para que não ocorra corrosão da cavidade interna.
- Ao limpar a superfície externa (exceto painel e acabamentos - ver instruções específicas), utilizar somente detergente ou sabão neutros aplicados com pano macio. Após limpar a parte externa, enxaguar o pano e remover o resíduo de detergente ou sabão, secando com papel toalha ou outro pano macio seco.
- Jamais utilize fluidos inflamáveis como álcool, querosene, gasolina, thinner, solventes, detergentes com amoníaco, removedores, vinagre, soda, abrasivos tipo sapólio, esponjas ou lã de aço, ou outros produtos que liberem vapores químicos corrosivos. Todos estes produtos danificarão a pintura do forno.

LIMPEZA DOS VIDROS

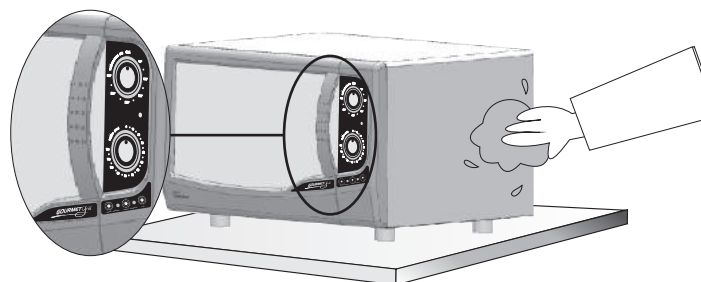
- Utilizar água morna, pano macio e detergente neutro;
- Nunca utilizar pano úmido no vidro ainda quente.

LIMPEZA DA GRADE E BANDEJA

- A grade e a bandeja devem ser removidas para facilitar a limpeza;
- A limpeza poderá ser feita com água quente, esponja macia e detergente neutro;
- Não utilizar produtos abrasivos (saponáceos, soda etc.).

LIMPEZA DO PAINEL E ACABAMENTOS

Para limpeza do painel e acabamentos utilizar somente pano úmido. Excesso de água pode danificar o forno. Após limpeza secar bem.



CORPO INTERNO AUTOLIMPANTE

O forno autolimpante possui um revestimento com esmalte especial nas paredes internas. Este revestimento não é tóxico nem prejudica o sabor e cheiro dos alimentos.

A autolimpeza do forno se dá pelo processo de volatilização da gordura, que penetra nas paredes do esmalte de acabamento e é eliminada pelos agentes do esmalte. Esse processo é contínuo e total e acontece no assado de qualquer alimento não gorduroso (pudins, bolos, pães etc).

Recomendamos evitar o contato dos alimentos com as paredes internas do forno, pois os mesmos podem deixar resíduos que prejudicam o desempenho da autolimpeza. Mas, se ocorrer o contato do alimento com as paredes do forno, recomendamos a limpeza manual. Para isso, proceder da seguinte forma:

- Utilizar esponja macia ou pano úmido;
- Esfregar levemente com pano ou esponja umedecida em água ou sabão neutro;
- Após limpeza, secar bem;
- NUNCA utilizar esponjas de aço;
- NUNCA utilizar produtos cáusticos ou abrasivos.

SUBSTITUIÇÃO DA LÂMPADA INTERNA



Antes da troca, assegurar-se que o produto está desconectado da rede elétrica.

A lâmpada deve ter as seguintes especificações:

- Resistente a temperaturas acima de 300°C;
- Tensão: 127V ou 220V (dependendo da voltagem do forno);
- Potência: 15W;
- Rosca: E-14.

Esta lâmpada pode ser adquirida através da Rede de Postos Autorizados Fischer. Para substituir, seguir as seguintes instruções:

- Desrosquear a lâmpada, girando-a no sentido anti-horário;
- Retirar a lâmpada danificada;
- Substituir pela lâmpada nova. Rosqueá-la no sentido horário.



Receitas

BATATA RECHEADA

Ingredientes:

4 batatas grandes
1 copo de requeijão cremoso
1 colher (sopa) de salsa picada
1 colher (sopa) de cebolinha picada
4 fatias de bacon
Sal e pimenta a gosto

Modo de Preparo:

Lavar as batatas, secá-las e passar sal na casca. Embrulhar uma a uma em papel alumínio. Pré-aquecer o FORNO ELÉTRICO FISCHER a 250°C por 5min, com dourador ligado. Após o pré-aquecimento, colocar as batatas num refratário e colocar no forno por 40min ou até que fiquem macias.

Recheio:

Dourar o bacon (já picado) em uma frigideira no FOGÃO COOKTOP FISCHER em potência máxima, escorrer a gordura e misturar o requeijão, a salsa e a cebolinha e reservar. Temperar com sal e pimenta, cortar as batatas ao meio e remover a parte do miolo fazendo uma cavidade em cada batata. Amassar o que foi retirado da batata e acrescentar a mistura reservada. Recheiar, arrumar em um refratário, salpicar com queijo ralado e levar ao forno para dourar na temperatura de 200°C por 15min.

TORTA DE UVA

Ingredientes:

3 ovos
100g de margarina
1 ½ xícara (chá) de açúcar
½ xícara (chá) de amido de milho
2 ½ xícaras (chá) de farinha de trigo
1 iogurte natural
1 colher (sopa) de fermento em pó
700g de uvas vermelhas (sem caroço e cortadas ao meio)

Calda:

1 ½ xícara (chá) de suco de uva
4 colheres (chá) de açúcar
1 ½ colher (sopa) de amido de milho

Modo Preparo:

Na batedeira juntar a margarina e os ovos até ficar cremoso. Juntar o açúcar e o iogurte e bater tudo muito bem. Juntar o restante dos ingredientes secos. Colocar numa forma redonda untada e enfarinhada a metade da massa. Distribuir as uvas e cobrir com o restante da massa. Pré-aquecer o FORNO ELÉTRICO FISCHER a 200°C por 5min, com dourador ligado. Em seguida, colocar o bolo no forno por 45min.

Calda:

Numa panela, colocar os ingredientes da calda e levar ao FOGÃO COOKTOP FISCHER em potência média até que forme uma calda. Desenformar o bolo, acrescentar as uvas restantes sobre ele ainda quente e espalhar a calda.



Receitas

ARROZ DE FORNO

Ingredientes:

2 colheres (sopa) de manteiga
1 xícara (chá) de arroz (cru)
200g de peito de peru picado
50g de azeitonas pretas s/ caroço picadas
1 lata de seleta de legumes
1 tablete de caldo de carne
3 colheres (sopa) de queijo parmesão ralado

Modo de Preparo:

Colocar a manteiga, o arroz, o peito de peru, as azeitonas e a seleta de legumes em um recipiente refratário médio. Ferver 3 xícaras (chá) de água e dissolver o caldo de carne. Regar o conteúdo do refratário e misturar. Cobrir com papel alumínio. Pré-aquecer o FORNO ELÉTRICO FISCHER a 250°C por 5min, com dourador ligado. Após o pré-aquecimento, colocar o refratário no forno por 35min. Salpicar queijo parmesão ralado e servir.

PUDIM DE LEITE

Ingredientes:

4 ovos
1 lata de leite condensado
2 latas de leite
1 pitada de açúcar baunilha

Para o Caramelo:

1 xícara (chá) de açúcar

Levar na forma ao FOGÃO COOKTOP FISCHER em potência média para derreter. Após o caramelo ficar uniforme, juntar ½ xícara (chá) de água fervente e deixar no fogo até formar uma calda grossa. Espalhar a calda e deixar esfriar.

Modo de Preparo:

Misturar todos os ingredientes no liquidificador, colocar na forma caramelada, cobrir com papel alumínio.

Pré-aquecer o FORNO ELÉTRICO FISCHER a 250°C por 5min, com dourador ligado. Após o pré-aquecimento, colocar a forma em banho maria no forno por 30min.

OBS: Acrescentar água fervente no banho-maria.



PÃO DE QUEIJO

Ingredientes:

3 ovos
3 xícaras (chá) de polvilho doce
1 xícara (chá) de óleo
1 xícara (chá) de leite morno
100g de queijo ralado
sal a gosto

Modo de Preparo:

No liquidificador, colocar o polvilho, os ovos, o óleo, o leite e o queijo, bater até ficar homogêneo. Untar forminhas para empadas e despejar a massa até metade da forma. Dispor as forminhas numa assadeira.

Pré-aquecer a FORNO ELÉTRICO FISCHER a 200°C por 5min, com dourador ligado.

Após o pré-aquecimento, colocar a forma no forno por 25min.

MACARRÃO A QUATRO QUEIJOS

Ingredientes:

1pacote de 500g gramas de macarrão tipo penne, cozido al dente

Para o Molho:

1 litro de leite
1 colher (sopa) de margarina
1 colher (sopa) de farinha de trigo
1 cubo de caldo de galinha
3 colheres (sopa) de queijo provolone ralado
3 colheres (sopa) de queijo gorgonzola picado
3 colheres (sopa) de queijo parmesão ralado
1 copo de requeijão ou sachê de queijo catupiry

Modo de Preparo:

No FOGÃO COOKTOP FISCHER em potência máxima, juntar a margarina com a farinha de trigo, mexendo até dissolver. Acrescentar o leite aos poucos, mexendo até ferver. Juntar os queijos. Espalhar sobre o macarrão. Salpicar com queijo parmesão.

Pré-aquecer o FORNO ELÉTRICO FISCHER a 220°C por 5min, com dourador ligado.

Após o pré-aquecimento, colocar a travessa no forno, por 20min.



TORTA DE LEGUMES

Ingredientes:

1 xícara (chá) de cheiro verde picados
1 xícara (chá) de cebola picada
1 xícara (chá) de tomate picado
2 xícaras (chá) de farinha de trigo
1 colher (sopa) de fermento em pó
2 ovos ligeiramente batidos
1 xícara (chá) de azeite
1 lata de seleta de legumes ou ervilha com água
100g de queijo parmesão ralado
sal, pimenta e orégano a gosto

Modo de Preparo:

Misturar todos os ingredientes manualmente até ficar uma massa homogênea e consistente. Untar uma forma (diâmetro 27cm), com margarina e manteiga. Pré-aquecer o FORNO ELÉTRICO FISCHER a 220°C por 5min, com dourador ligado. Após o pré-aquecimento, colocar a forma no forno e deixar de 20 a 30min.

FILÉ DE FRANGO RECHEADO

Ingredientes:

1 kg de filé de frango sem osso (4 pedaços)
1 lata de aspargos
4 fatias de presunto
8 fatias de queijo mussarela
sal, pimenta a gosto

Modo de Preparo:

Temperar os filés de frango com sal e pimenta, colocar uma fatia de presunto, duas de queijo, pedaços de aspargo em cada filé. Enrolar um a um, se preferir prender com linha e palito. Enrolar em papel alumínio e colocar num refratário.

Pré-aquecer o FORNO ELÉTRICO FISCHER a 200°C por 5min, com dourador ligado. Após o pré-aquecimento, colocar o refratário no forno por 45min. Retirar o papel alumínio e deixar mais 10min para dourar.



Economia de Energia

O Forno Elétrico Fischer Gourmet Grill, devido ao isolamento e ao emprego de alta tecnologia, consome menos energia do que um outro forno qualquer. Com isso você gasta menos dinheiro e economiza mais tempo, podendo se dedicar a outros afazeres, tornando sua tarefa de cozinhar algo prático, rápido e prazeroso. Abaixo segue quadro de consumo do forno:



Consumo

Alimento	Pré- aquecimento	Temperatura do assado	Tempo Total do assado	Consumo em kWh
Bolo Inglês (mistura pronta)	5 min/200°C	200°C	0:30'	0,61
Bolo Inglês (massa caseira)	5 min/200°C	200°C	0:40'	0,78
Coxa e Sobre Coxa (1kg)	5 min/220°C	220°C	0:60'	1,40
Frango Inteiro Resfriado	5 min/220°C	220°C	1:30'	1,66
Batata Palito Congelada (500g)	5 min/320°C	320°C	0:30'	1,02
Pão de Queijo Congelado (500g)	5 min/220°C	220°C	0:20'	0,63
Pizza Resfriada (460g)	5 min/220°C	220°C	0:15'	0,40
Alcatra s/osso (1,5kg) Com Celofane	5 min/220°C	200°C	1:20'	1,31
Tainha Recheada (1,8kg)	5 min/220°C	200°C	0:50'	0,81
Pão de Forma (1 un)	5 min/200°C	200°C	0:30'	0,61
Empadão (forma 26cm)	5 min/210°C	210°C	0:25'	0,63
Lasanha Resfriada (1,5kg)	5 min/220°C	220°C	0:35' a 0:45'	0,90
Pão de Ló (forma média)	5 min/180°C	180°C	0:15'	0,43

● TODOS OS ASSADOS COM AS DUAS RESISTÊNCIAS LIGADAS

* Para calcular o valor em Reais, multiplicar o consumo em kWh referente ao preparo de cada alimento da tabela, pelo valor da tarifa residencial da ANEEL (Agência Nacional de Energia Elétrica para o Brasil), da sua região.



Dicas

Mesmo com a economia de energia proporcionada pelo Forno Elétrico Fischer Gourmet Grill, temos algumas dicas que auxiliarão ainda mais:

- Desligar sempre os aparelhos da tomada.
- Evitar colocar o forno próximo de geladeiras e freezers.
- Usar sempre tomadas adequadas para a potência de seu produto.
- Substituir tomadas muito antigas ou danificadas.
- Não ligar o forno na mesma tomada juntamente com outros aparelhos.



SAC

Para esclarecer dúvidas e receber sugestões, a IRMÃOS FISCHER disponibiliza uma equipe altamente qualificada e treinada para atender seus consumidores.

Ligue grátis, teremos o maior prazer em atendê-lo.

Horário de Atendimento:

Segunda a quinta-feira: 07:00 às 12:00 e das 13:00 às 17:00h

Sexta-feira: 07:00 às 12:00 e das 13:00 às 16:00h

sac

Serviço de Atendimento ao Consumidor



0800 47 3535

0800 729 3535

sac@fischer.com.br

www.fischer.com.br





Garantia

O Forno Elétrico Fischer Gourmet Grill é garantido por doze (12) meses, a contar da data da compra, desde que observadas e respeitadas as disposições legais aplicáveis, referentes aos defeitos de material ou fabricação. O conserto ou substituição de peças defeituosas durante a vigência desta garantia se dará somente nas localidades onde a **Irmãos Fischer S/A** mantém postos de serviços autorizados, a partir da apresentação da NOTA FISCAL de compra do produto. Postos de Serviços Autorizados são aqueles credenciados pela Irmãos Fischer e indicados no folheto de Rede de Postos Autorizados que acompanha seu produto, os quais estão autorizados somente a utilizar materiais e acessórios aprovados pela própria **Irmãos Fischer S/A**.

O consumidor perderá totalmente a garantia quando:

- O produto não for manuseado em condições normais (de acordo com o manual de instruções), ou não for utilizado para fins a que se destina (uso doméstico).
- O produto for violado, desmontado ou adulterado fora dos postos de serviços autorizados.
- O defeito do produto decorrer de acidentes de transporte, mal-acondicionamento, uso inadequado, agente da natureza ou maus tratos.
- Forem incorporados ao produto peças e componentes não originais ou acessórios não recomendados pela **Irmãos Fischer S/A**.
- For instalado em rede elétrica imprópria.
- Houver remoção e/ou alteração do número de série ou da plaqueta de identificação do aparelho.

Esclarecimentos:

- A garantia regulamentar oferecida por **Irmãos Fischer S/A**, pressupõe-se a produtos encaminhados/consertados pelos Postos de Serviço Credenciados.

Para produtos de bancada e secadora:

- Corre por conta do consumidor o transporte do produto ao referido posto e as despesas decorrentes do mesmo.
- No caso do posto credenciado oferecer atendimento a domicílio, subentende-se que se trata de serviço complementar não incluído na presente garantia, devendo a taxa da "visita" ser paga pelo consumidor.

Para produtos embutidos:

-No caso do posto credenciado oferecer atendimento a domicílio, trata-se de serviço complementar incluído na presente garantia, sendo a taxa da "visita" paga pela **Irmãos Fischer S/A**.

Observação:

A **Irmãos Fischer S/A** não autoriza qualquer pessoa ou entidade a assumir, por sua conta, outra responsabilidade relativa à garantia de seus produtos, além das aqui explicitadas.

A **Irmãos Fischer S/A** reserva-se o direito de alterar o produto e as especificações deste manual sem prévio aviso.

IRMÃOS FISCHER S/A INDÚSTRIA E COMÉRCIO

Rodovia Antônio Heil - km 23 - Fone (47) 3251-2000 - Fax (47) 3350-1080 . Caixa Postal 255 - CEP 88352-502 - Brusque - Santa Catarina - Brasil
fischer@fischer.com.br - <http://www.fischer.com.br> . CNPJ: 82.984.287/0001-04 - Inscr. Estadual: 250.176.475





Anotações



Conheça nossa linha de produtos

Eletrrodomésticos, construção civil e bicicletas



Forno Compact



Forno Practice Grill



Forno Grill Star



Forno Fischer Grill



Fogão de Indução Fischer 220V



Fogão Vidro 2 queimadores



Fogão Vidro 4 queimadores



Fogão Fit Line Vidro 5 queimadores tripla-chama



Fogão Vitrocerâmico



Fogão Inox 4 queimadores



Fischer Grill



Churrasqueira a gás Fischer Ranch de bancada - 3 e 5 espetos



Forno Elétrico de embutir inox



Forno Microondas de embutir



Forno Elétrico Digital de Embutir Lumem



Coifa Island



Coifa Island Plus



Coifa Tradition Plus



Depurador Classic Power



Secadora Amiga



Ferinha Super



Fast Boy



Belisa



Runner New SX Masculina



Betoneira 400 litros



Carrinho 60 litros



Pisos de Borracha

Para conhecer mais produtos visite o nosso site: www.fischer.com.br

