


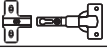









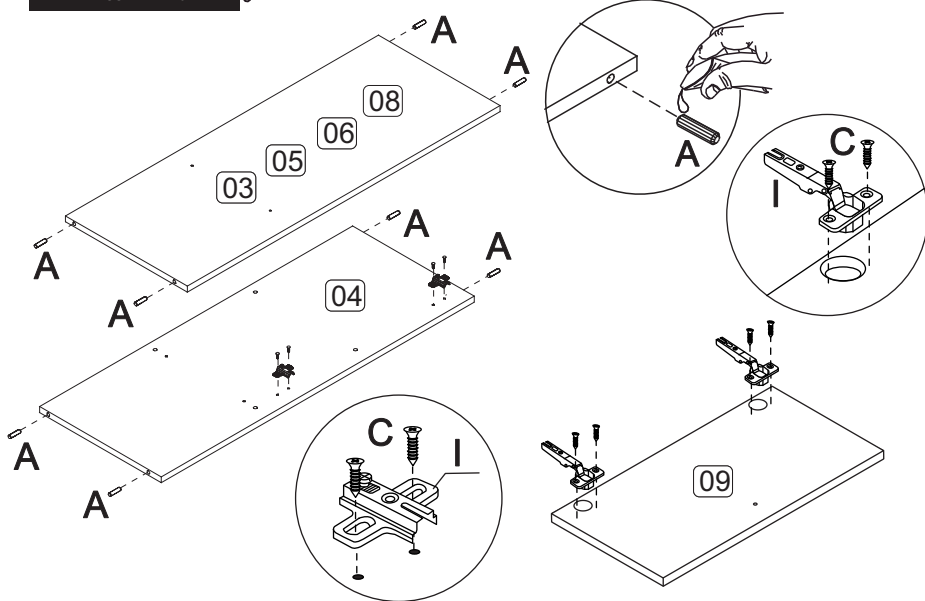


Ferragens/Herrajes/Ironmongery (mm)	QTD.	Ferragens/Herrajes/Ironmongery (mm)	QTD.
A  8x30	24	H 	04
B  4,0x50	10	I 	02
C  3,5x14	20	J 	01
D  Cola	02	L 	04
E  3,5x25	09	M 	04
F 	02	N 	01
G  10x10	40		

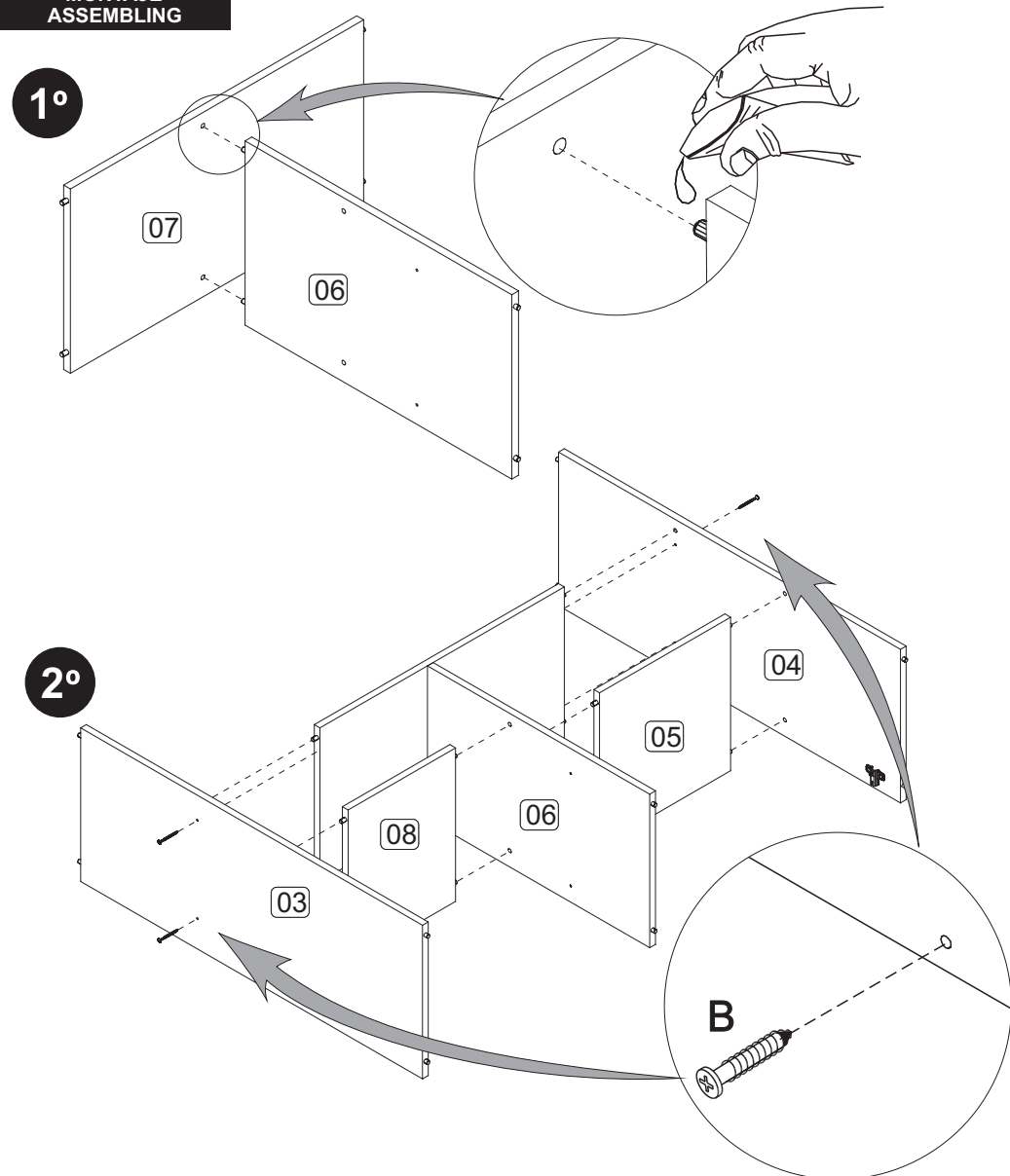
COD	Descrição/Descripción/Description	QTD.	mm	in
01- 6025	Base/Base/Base	01	675x350x15	26.5x13.7x0.59
02- 6026	Tampo/Tapa/Top	01	675x350x15	26.5x13.7x0.59
03- 6027	Lateral Direita/Lateral Derecha/Right Side	01	900x350x15	35.4x13.7x0.59
04- 6028	Lateral Esquerda/Lateral Izquierda/Left Side	01	900x350x15	35.4x13.7x0.59
05- 6029	Prateleira Maior/Estante Mayor/Longer Shelf	01	643x350x15	25.3x13.7x0.59
06- 6030	Divisória/Divisoria/Partittion	01	585x350x15	23.0x13.7x0.59
07- 6031	Prateleira/Estante/Shelf	01	345x350x15	13.5x13.7x0.59
08- 6032	Prateleira Menor/Estante Menor/Lower Shelf	01	283x350x15	11.1x13.7x0.59
09- 6033	Porta/Puerta/Door	01	604x366x15	23.7x14.4x0.59
10- 6034	Costa Maior/Revés Mayor/Longer Back	01	365x315x2,5	14.3x12.9x0.09
11- 6035	Costa Menor/Revés Menor/Lower Back	01	365x290x2,5	14.3x11.4x0.09
12- 6036	Costa Superior/Revés Superior/Superior Back	01	670x150x2,5	26.1x5.9x0.09

PRÉ-MONTAGEM
FASE DE PREPARACIÓN
DE LAS PIEZAS
PRE-ASSEMBLING

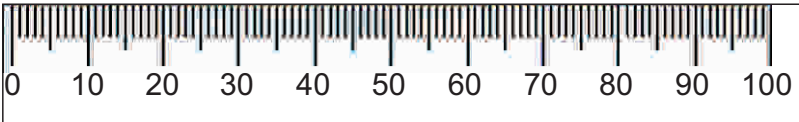
Atenção: Utilizar cola em todas as cavilhas para garantir a estabilidade do móvel.
Atención: Utilizar el pegamiento en todos los tarugos para garantizar la estabilidad del mueble.
Warning: Use glue on all pins to ensure stability of the mobile.



MONTAGEM
MONTAJE
ASSEMBLING

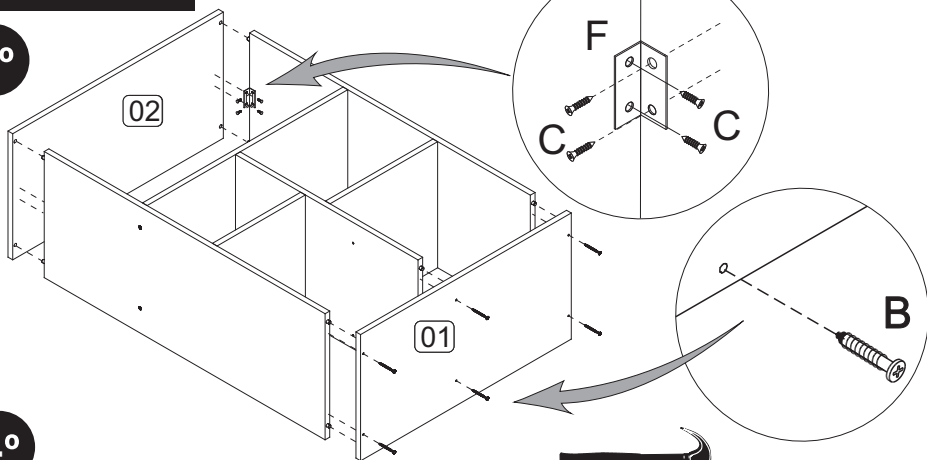


Garantia (exclusivo para o Brasil/exclusivo de Brasil/exclusive to Brazil):
A garantia dos produtos fabricados pela BRV Móveis, abrange eventuais defeitos-
vícios de fabricação, no prazo estabelecido pelo Código de Defesa do Consumidor,
em seu artigo 26,II, o qual prevê a garantia legal de 90 (noventa) dias.

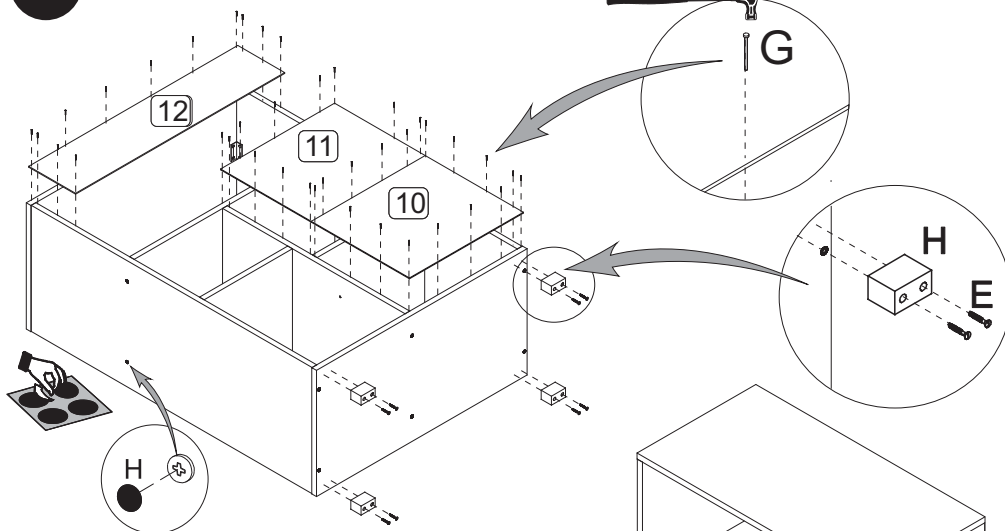


**MONTAGEM
MONTAJE
ASSEMBLING**

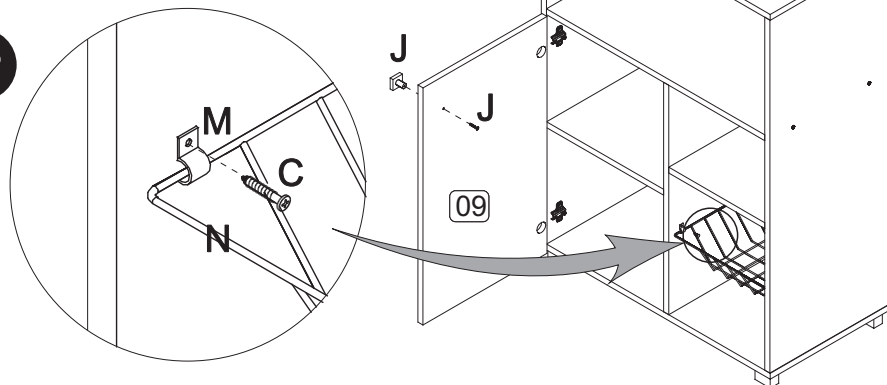
3º



4º



5º



Ferramentas necessárias
(não fornecidas)
Herramientas necesarias
(no se incluye con el producto)
Needed tools
(not included)

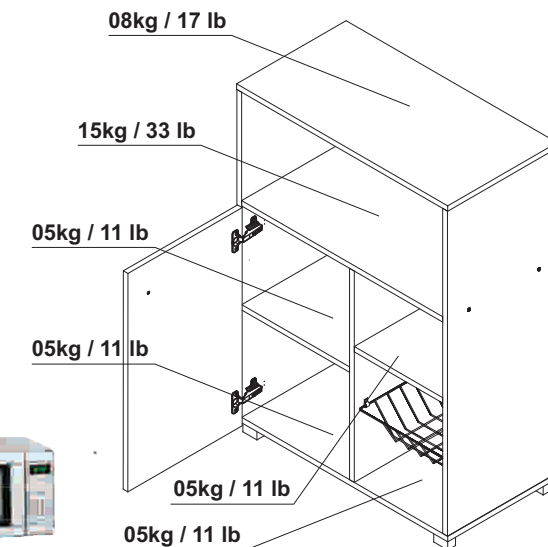


Peso Máximo suportado pelo produto
Peso Máximo suportado por el producto
Product weight limit



(Até 20 litros)

BMU 26



Atenção!

1. Parabéns, você está adquirindo um produto com a qualidade BRV Móveis.
2. Antes de iniciar a montagem leia e observe severamente este manual.
3. **IMPORTANT!** Para que o produto não perca a garantia, solicitamos observar atentamente as orientações de montagem como: fixação do produto na parede, colocação de cola em locais específicos necessários, o peso suportado pelo produto, etc...
4. Caso não sinta segurança em realizar a montagem deste produtor, contrate um profissional capacitado.
5. Aconselhamos utilizar embalagem para forrar o chão, afim de não danificar o produto.

Limpeza:

1. Pano levemente umedecido com água, seguido de pano seco.
2. Não utilizar produtos químicos ou abrasivos.

Atención!!!

1. Felicitaciones, usted está adquiriendo un producto de calidad BRV Móveis.
2. Antes de empezar el montaje lea e note atentamente esto manual de instrucciones.
3. **Importante!!!** Para no perder la garantía del producto, solicitamos observar con atención las orientaciones de montaje como: Fijación del producto en la pared; colocación de pegamento en lugares específicos y necesarios, el peso soportado pelo producto, etc....
4. Cuando no tenga seguridad en realizar la montaje de lo mismo, contacta un profesional capacitado más próximo de usted para hacerlo.
5. Aconsejamos utilizar la caja de cartón para poner en el piso, con el objetivo de que no se dañifique el producto.

Limpeza:

1. Utilizar un paño suave humedecido ligeramente con agua.
2. No utilizar productos químicos o abrasivos.

Attention!

1. Congratulations, you're acquiring a product with BRV Móveis quality.
2. Before starting to assemble the product, read and observe carefully this manual.
3. **IMPORTANT!** In order to keep the guarantee of the product we request to carefully observe the guidances like: fixing the product on the wall, adding glue in needed and specified places, product weight limit, etc.
4. In case you don't feel confident to assemble this product, contact a professional to do the job.
5. We advise to use the package to protect the floor in order to prevent damages.

Cleaning:

1. Slightly dampened cloth and after a dry cloth.
2. Do not use chemicals or abrasives.