









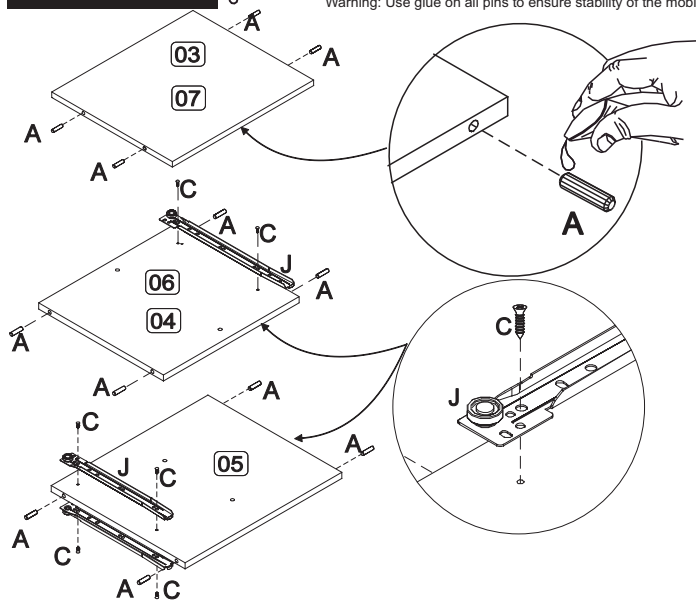


Ferragens/Herrajes/Ironmongery (mm)	QTD.	Ferragens/Herrajes/Ironmongery (mm)	QTD.
A  8x30	28	F 	17
B  3,5x40	14	G  10x10	75
C  3,5x14	90	H 	06
D  Cola	02	I 	08
E  13x15	08	J 	04

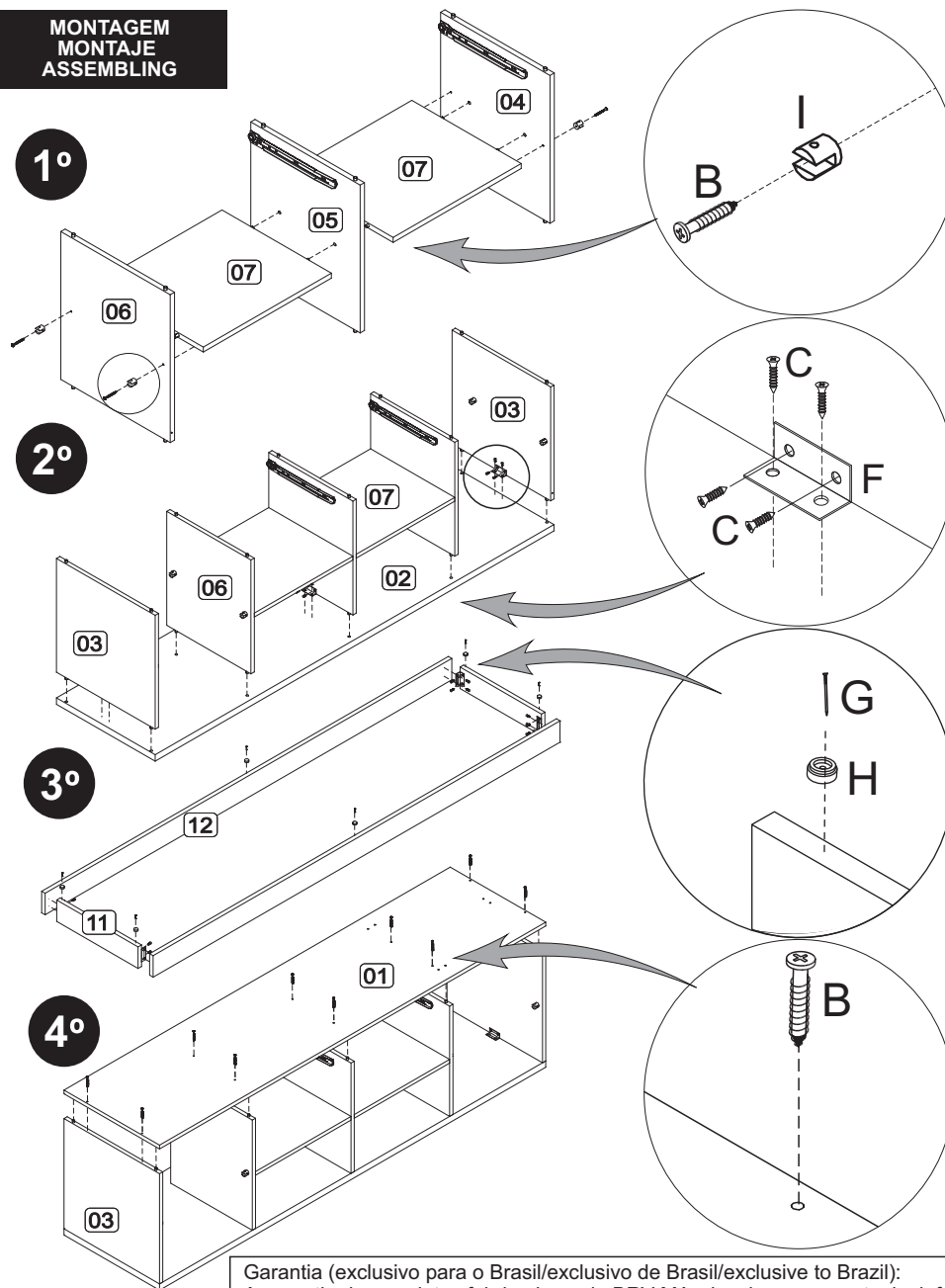
COD	Descrição/Descripción/Description	QTD.	mm	in
01- 5918	Base/Base/Base	01	1800x445x15	70.8x17.5x0.59
02- 5919	Tampo/Tapa/Top	01	1800x445x25	70.8x17.5x0.98
03- 5920	Lateral/Lateral/Side	02	445x445x15	17.5x17.5x0.59
04- 5922	Divisória Direita/Divisorio Derecho/Right Partition	01	445x380x15	17.5x14.9x0.59
05- 5923	Divisória Central/Divisorio Central/Intermediated Partition	01	445x380x15	17.5x14.9x0.59
06- 5921	Divisória Esquerda/Divisorio Izquierdo/Left Partition	01	445x380x15	17.5x14.9x0.59
07- 5924	Prateleira/Estante/Shelf	02	445x380x15	17.5x14.9x0.59
08- 5925	Frente Gaveta/Frente Cajón/Front Drawer	02	242x445x15	9.52x17.5x0.59
09- 5926	Lateral Gaveta/Lateral Cajón/Side Drawer	04	300x119x15	11.8x4.68x0.59
10- 5927	Costa Gaveta/Revés Cajón/Back of Drawer	02	388x080x15	15.2x3.14x0.59
11- 5933	Rodapé Menor/Zócalo Menor/Lower Footer	02	350x080x15	13.7x3.14x0.59
12- 5932	Rodapé Maior/Zócalo Mayor/Longer Footer	02	1750x080x15	68.8x3.14x0.59
13- 5930	Costa Maior/Revés Mayor/Longer Back	02	475x435x2,5	18.7x17.2x0.09
14- 5929	Costa Menor/Revés Menor/Lower Back	01	460x235x2,5	18.1x9.25x0.09
15- 5928	Fundo Gaveta/Fondo Cajón/Drawer base	02	398x300x2,5	15.6x11.8x0.09
16- 5931	Vidro/Vidrio/Glass	02	405x380x06	15.9x14.9x0.23

**PRÉ-MONTAGEM**  
FASE DE PREPARACIÓN  
DE LAS PIEZAS  
PRE-ASSEMBLING

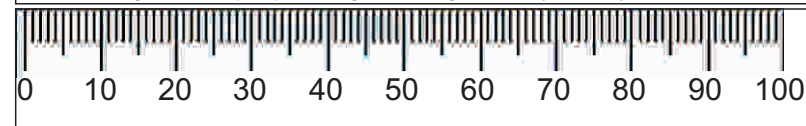
Atenção: Utilizar cola em todas as cavilhas para garantir a estabilidade do móvel.  
Atención: Utilizar el pegamento en todos los tarugos para garantizar la estabilidad del mueble.  
Warning: Use glue on all pins to ensure stability of the mobile.



**MONTAGEM**  
MONTAJE  
ASSEMBLING

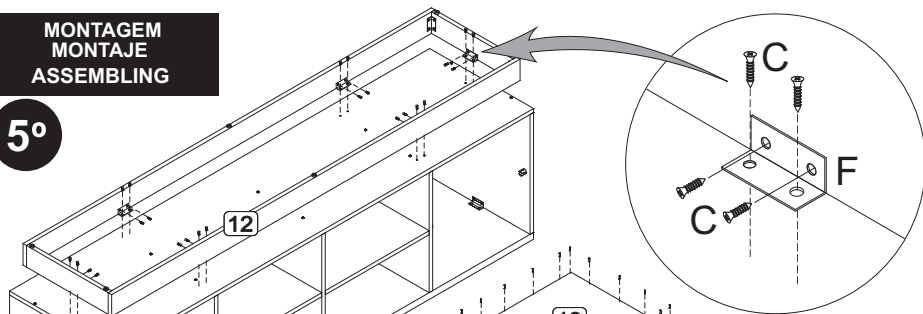


Garantia (exclusivo para o Brasil/exclusivo de Brasil/exclusive to Brazil):  
A garantia dos produtos fabricados pela BRV Móveis, abrange eventuais defeitos-  
vícios de fabricação, no prazo estabelecido pelo Código de Defesa do Consumidor,  
em seu artigo 26,II, o qual prevê a garantia legal de 90 (noventa) dias.

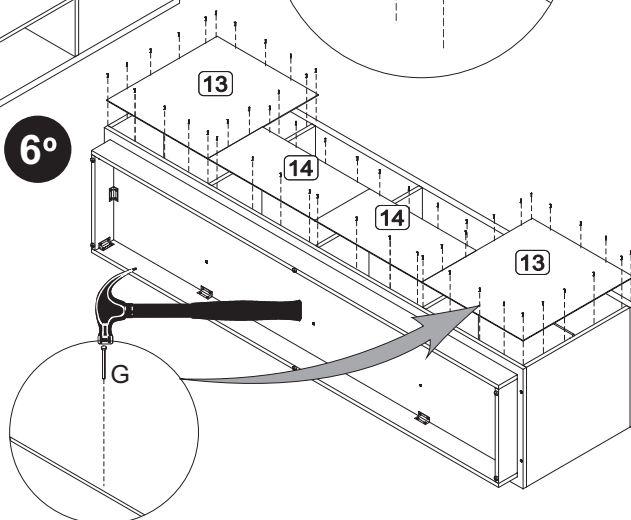


MONTAGEM  
MONTAJE  
ASSEMBLING

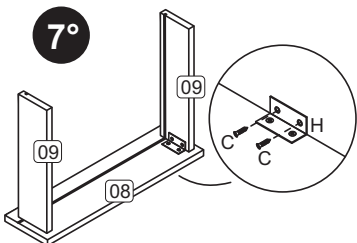
5°



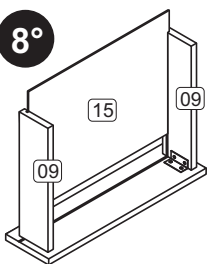
6°



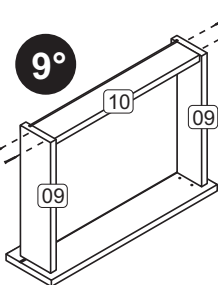
7°



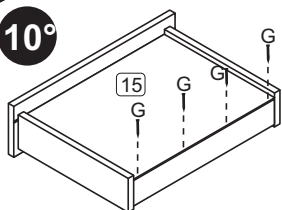
8°



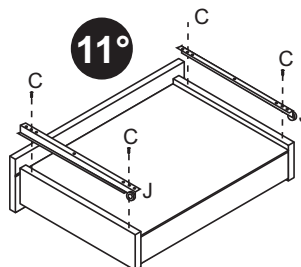
9°



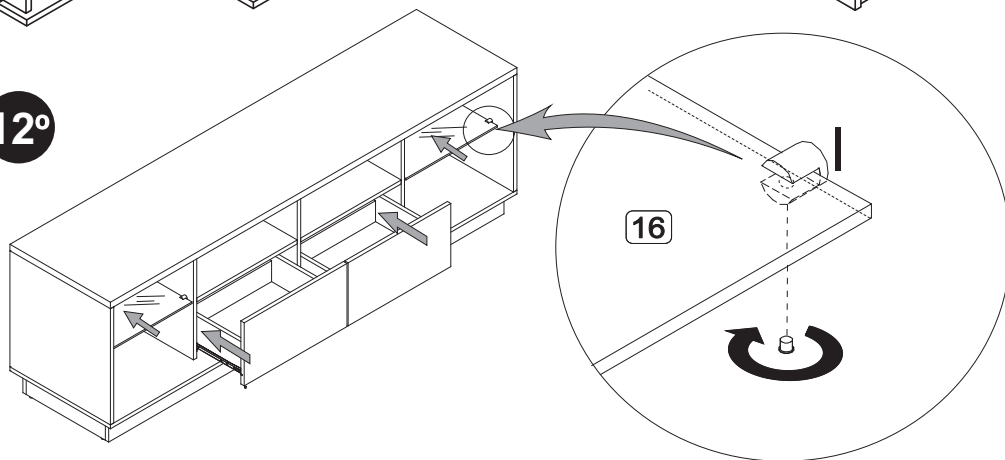
10°



11°



12°



BRV  
móveis

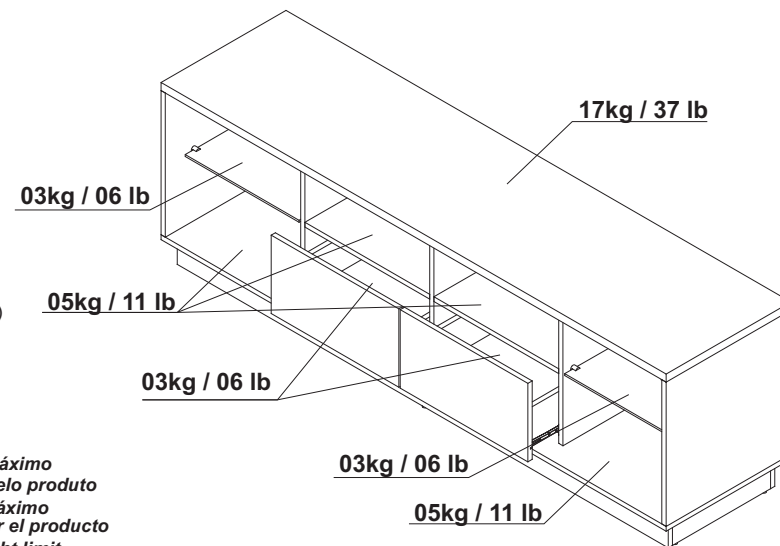


Ferramentas necessárias  
(não fornecidas)  
Herramientas necesarias  
(no se incluye con el producto)  
Needed tools  
(not included)

49 kg  
105 lb

Peso Máximo  
suportado pelo produto  
Peso Máximo  
soportado por el producto  
Product weight limit

BR 280



Este produto suporta uma TV de até 55" de LCD, LED ou Plasma

Atenção!

1. Parabéns, você está adquirindo um produto com a qualidade BRV Móveis.
2. Antes de iniciar a montagem leia e observe severamente este manual.
3. **IMPORTANT!** Para que o produto não perca a garantia, solicitamos observar atentamente as orientações de montagem como: fixação do produto na parede, colocação de cola em locais específicos necessários, o peso suportado pelo produto, etc...
4. Caso não sinta segurança em realizar a montagem deste produtor, contrate um profissional capacitado.
5. Aconselhamos utilizar embalagem para forrar o chão, afim de não danificar o produto.

Limpeza:

1. Pano levemente umedecido com água, seguido de pano seco.
2. Não utilizar produtos químicos ou abrasivos.

Atención!

1. Felicitaciones, usted está recibiendo un producto de calidad BRV Muebles.
2. Antes de comenzar el montaje, le a estas instrucciones cuidadosamente.
3. **IMPORTANT!** Para que el producto no perda la garantía, pedimos que le atentamente las instrucciones, principalmente la fijación del producto em uma pared, colocación de cola em local específico y necesario, el peso soportado por el producto etc...
4. Si usted no se siente seguro em hacer el montaje deste produto, póngase em contacto com um professional.

Limpeza:

1. Solamente usar um paño húmedo y jabón neutro.
2. No utilice produtos químicos o abrasivos.

Attention!

1. Congratulations, you're acquiring a product with BRV Móveis quality.
2. Before starting to assemble the product, read and observe carefully this manual.
3. **IMPORTANT!** In order to keep the guarantee of the product we request to carefully observe the guidances like: fixing the product on the wall, adding glue in needed and specified places, product weight limit, etc.
4. In case you don't feel confident to assemble this product, contact a professional to do the job.
5. We advise to use the package to protect the floor in order to prevent damages.

Cleaning:

1. Slightly dampened cloth and after a dry cloth.
2. Do not use chemicals or abrasives.