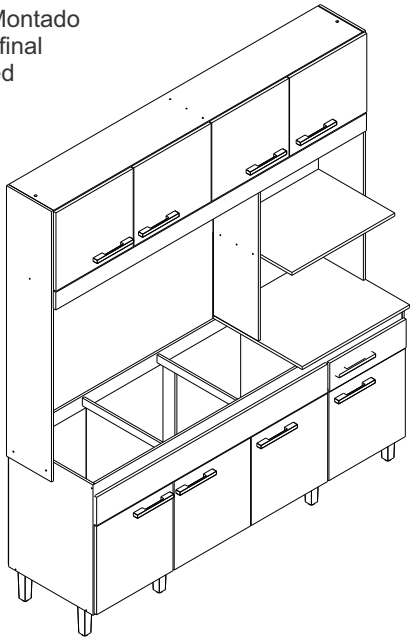


CT801- COZINHA

Manual de Montagem Assembly Instructions Instrucción de Montaje

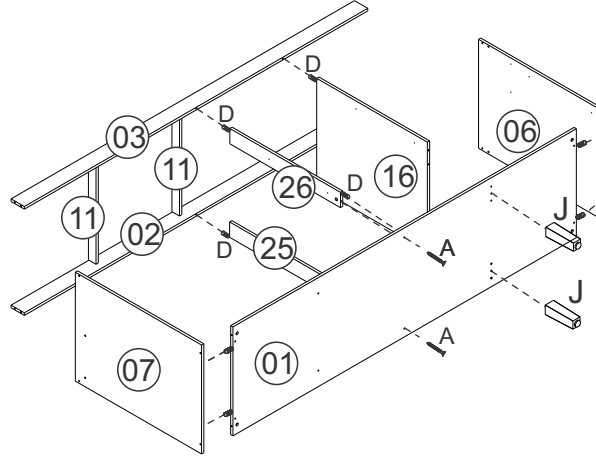


Produto Montado
Producto final
Assembled



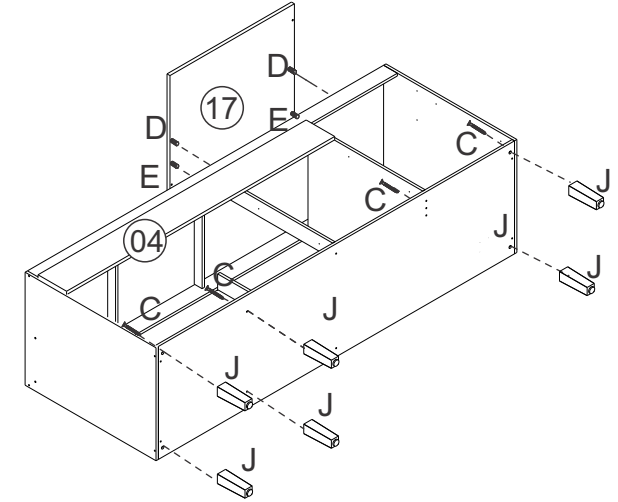
1º

- | | | | | | | | |
|-----------|--|------------------------------------|--------|----------|--|------------------------------------|--------|
| A | | Parafuso Tornillo Screw 4X45 | 10 uni | C | | Parafuso Tornillo Screw 5X45 | 2 uni |
| AE | | BUCHA BUJE BUCHING | 10 uni | D | | BUCHA BUJE BUCHING | 16 uni |



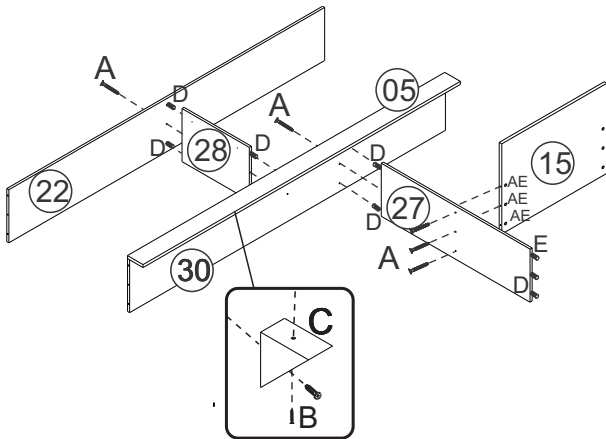
2º

- | | | | | | | | |
|----------|--|--------------------------|-------|----------|--|------------------------------------|-------|
| D | | BUCHA BUJE BUCHING | 2 uni | C | | Parafuso Tornillo Screw 5X45 | 6 uni |
| E | | BUCHA BUJE BUCHING | 4 uni | | | | |



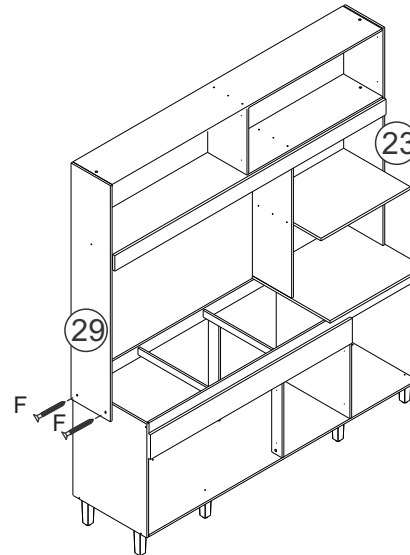
3º

- | | | | | | | | |
|-----------|--|--------------------------|--------|----------|--|--------------------------------------|--------|
| AE | | BUCHA BUJE BUCHING | 10 uni | A | | Parafuso Tornillo Screw 4X45 | 10 uni |
| CT | | CANTONEIRA PIEZA L | 6 uni | B | | Parafuso Tornillo Screw 3,5X12 | 12 uni |



4º

- | | | | |
|----------|--|--|-------|
| F | | PARAFUSO UNIÃO TORNILLO UNION BOLT UNION | 2 uni |
|----------|--|--|-------|



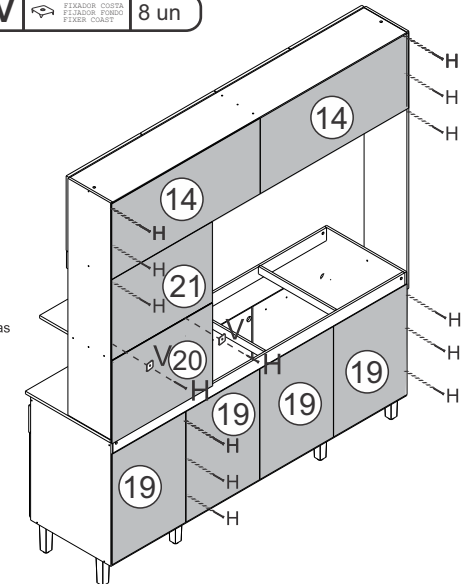
5º

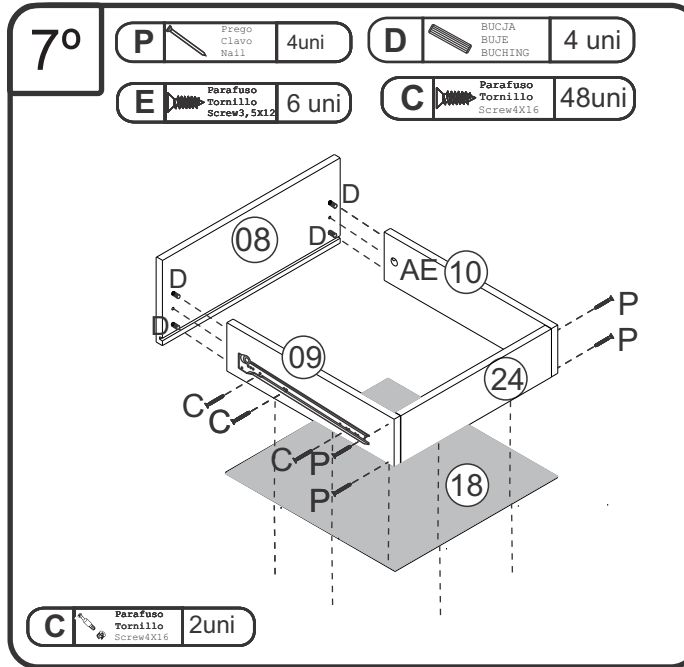
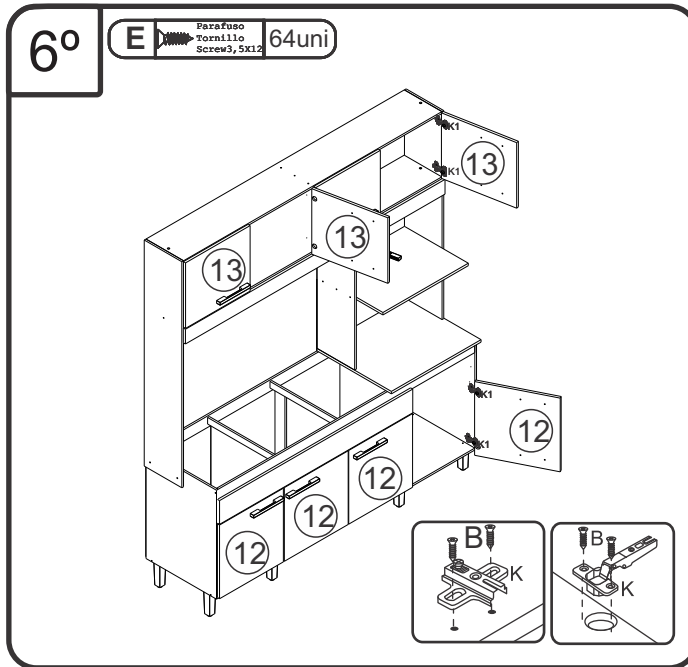
- | | | | | | | | |
|----------|--|------------------------|--------|----------|--|---|-------|
| G | | Prego Clavo Nail | 90 uni | V | | FIXADOR COSTA FIXADOR FONDO FASTEN BACK | 8 uni |
|----------|--|------------------------|--------|----------|--|---|-------|

COSTAS :
Fixar com pregos
10X10 (01330)
e fixador de
costas (01331)

Sujete con las uñas
10X10 (01330)
y el sujetador
trasera (01,331)

Fasten with nails
10X10 (01330)
and fastener
back (01331)





ATENÇÃO!!!! montadores e consumidores

- * Para limpar o móveis utilize somente um pano úmido (umedecido em água pura ou água com sabão neutro). Depois, passe um pano seco.
- * Evite usar álcool, água sanitária, detergente e outros produtos químicos, mesmo diluídos em água. Não utilize produtos abrasivos de nenhuma espécie. Evite a umidade excessiva.

ATENCIÓN!!!! montadores e consumidores

- * Para limpiar el mueble utilice solamente un paño húmedo (humedecido con agua limpia o con un jabón suave).
- A continuación, utilice un paño seco. Evite el exceso de humedad.
- * Evite uso de alcohol, hipocloridro solución basada, detergente y otros productos químicos, mismo diluídos en agua. No utilice productos abrasivos de ningún tipo.











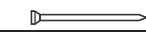
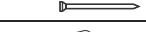


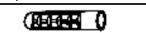




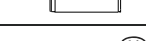
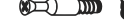

ATTENTION!!!! assemblers and consumers

- * To clean the furniture, use only a damp cloth (humidify it only in pure water or water and neutral soap). After, use a dry cloth. Avoid excessive humidity.
- * Avoid using alcohol, bleach, detergent and other chemical products, even diluted in water. Do not use any kind of abrasive cleaning agents to clean the furniture.
- The use of such products may jeopardize the final characteristics of the furniture.

Relação de Peças/ Relación de Piezas/Parts List

| Nº | CÓDIGO/CODE | DESCRIÇÃO/DESCRIPCIÓN/DESCRIPTION | QTD/CANT | VOL. |
|----|-------------|---|----------|------|
| 1 | 0510533 | BASE 1809X497X12 MM | 1,00 | 1 |
| 2 | 0510537 | TRAVESSA/TRAVIESA/TRVERSE 1809X70X12 MM | 1,00 | 1 |
| 3 | 0510538 | TRAVESSA/TRAVIESA/TRVERSE 1809X70X12 MM | 1,00 | 1 |
| 4 | 0510553 | TRAVESSA/TRAVIESA/TRVERSE 1362X145X15MM | 1,00 | 1 |
| 5 | 0510554 | TRAVESSA/TRAVIESA/TRVERSE 1830X90X15 MM | 1,00 | 1 |
| 6 | 0510536 | LATERAL/LATERAL/SIDE 665X497X12 MM P | 1,00 | 1 |
| 7 | 0510558 | LATERAL/LATERAL/SIDE 665X497X12 MM P | 1,00 | 1 |
| 8 | 0510550 | FRENTE GAVETA/FRENTE CAJÓN/DRAWER SIDE 452X145X15 MM P | 1,00 | 1 |
| 9 | 0510548 | LATERAL GAVETA/LATERAL CAJÓN/DRAWER SIDE 400X90X12 MM P | 1,00 | 1 |
| 10 | 0510739 | LATERAL GAVETA/LATERAL CAJÓN/DRAWER SIDE 400X90X12 MM P | 1,00 | 1 |
| 11 | 0510551 | TRAVESSA/TRAVIESA/TRVERSE 473X40X15 MM | 2,00 | 1 |
| 12 | 0510546 | PORTA/PUERTA/DOOR 450X450X15 MM P | 4,00 | 1 |
| 13 | 0510552 | PORTA/PUERTA/DOOR 455X400X15 MM P | 4,00 | 1 |
| 14 | 0510557 | COSTA/REVÉS/BACK 920X405X2,8 MM P | 2,00 | 1 |
| 15 | 0510555 | TAMPO/TAPA/TOP 606X450X15MM | 1,00 | 1 |
| 16 | 0510556 | DIVISÓRIA/DIVISOR/DIVIDER 583X497X12 MM | 1,00 | 1 |
| 17 | 0510539 | TAMPO/TAPA/TOP 632X525X15MM | 1,00 | 1 |
| 18 | 0510549 | FUNDO GAVETA/FONDO CAJÓN/DRAWER BOTTOM 417X405X2,8 MM | 1,00 | 1 |
| 19 | 0510545 | COSTA/REVÉS/BACK 600X455X2,8 MM P | 4,00 | 1 |
| 20 | 0510742 | COSTA/REVÉS/BACK 623X455X2,8 MM P | 1,00 | 1 |
| 21 | 0510743 | COSTA/REVÉS/BACK 623X432X2,8 MM P | 1,00 | 1 |
| 22 | 0510544 | BASE 1821X265X12 MM | 1,00 | 2 |
| 23 | 0510541 | LATERAL/LATERAL/SIDE 1270X265X12 MM P | 1,00 | 2 |
| 24 | 0510547 | BATENTE/REVÉS CAJÓN/DRAWER BACK 393X90X15 MM | 1,00 | 2 |
| 25 | 0510534 | PILASTRA/PILASTER 583X70X12 MM | 1,00 | 2 |
| 26 | 0510535 | PILASTRA/PILASTER 583X70X12 MM | 1,00 | 2 |
| 27 | 0510540 | DIVISÓRIA/DIVISOR/DIVIDER 858X265X12 MM | 1,00 | 2 |
| 28 | 0510559 | DIVISÓRIA/DIVISOR/DIVIDER 388X265X12 MM | 1,00 | 2 |
| 29 | 0510543 | LATERAL/LATERAL/SIDE 1380X265X12 MM P | 1,00 | 2 |
| 30 | 0510542 | BASE 1821X265X12 MM | 1,00 | 2 |

Ferragens/ Herrajes/ Hardware

| Nº | CODIGO/CODE | DESCRIÇÃO/DESCRIPCIÓN/DESCRIPTION | QUANT/CANT | FIGURA/FIGURE |
|----|-------------|---|------------|---|
| A | 01318 | PARAFUSO/TORNILLO/SCREW 4X45 | 23,00 |  |
| B | 01328 | PARAFUSO/TORNILLO/SCREW 3,5X12 | 105,00 |  |
| C | 01320 | PARAFUSO/TORNILLO/SCREW 5X45 | 8,00 |  |
| D | 01211 | CAVILHA/TARUGO/DOWEL 6X30 MM | 48,00 |  |
| E | 01212 | CAVILHA/TARUGO/DOWEL 6X50 MM | 3,00 |  |
| | 01213 | COLA/PEGAMENTO/GLUE | 2,00 |  |
| CR | 01223 | CORREDICA/CORREDERA/METALIC SLIDE LARG 400 MM | 1,00 |  |
| K | 01268 | DOBRADIÇA/BISAGRA/HINGE 26 mm | 16,00 |  |
| M | 03130 | PARAFUSO/TORNILLO/SCREW 3,5X25 | 18,00 |  |
| | 01312 | ETIQUETA LOGO DECIBAL/LABEL DECIBAL | 1,00 |  |
| P | 01329 | PREGO/CLAVO/NAIL 13X15 | 8,00 |  |
| H | 01330 | PREGO/CLAVO/NAIL 10X10 | 100,00 |  |
| V | 01331 | FIXADOR COSTA/FIJADOR FONDO/FIXER COAST | 8,00 |  |
| F | 01495 | PF UNIÃO/SCREW UNION/TORNILLO DE UNIÓN | 1,00 |  |
| J | 03824 | PARAFUSO/TORNILLO/SCREW 6X50 | 3,00 |  |
| AE | 01311 | BUCHA / BUJE / BUSHING 8 MM | 4,00 |  |
| AG | 01373 | SUPORTE AÉREO/APOYO AÉREO/AIR SUPPORT | 3,00 |  |
| AE | 02734 | BUCHA / BUJE / BUSHING | 13,00 |  |
| CT | 04167 | CANTONEIRA/PIEZA L | 12,00 |  |
| P | 07388 | PUXADOR/PEGADOR/HANDLE | 9,00 |  |
| J | 04116 | PÉ/TORNILLO/FOOT | 8,00 |  |
| AE | 01314 | PARAFUSO/TORNILLO/SCREW MINIFIX TAMBOR/BOLT MINIFIX | 2,00 |  |