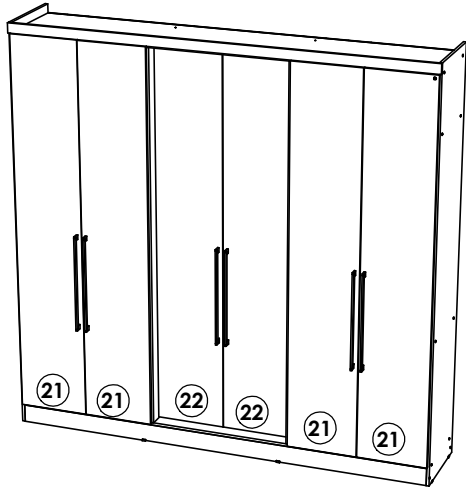




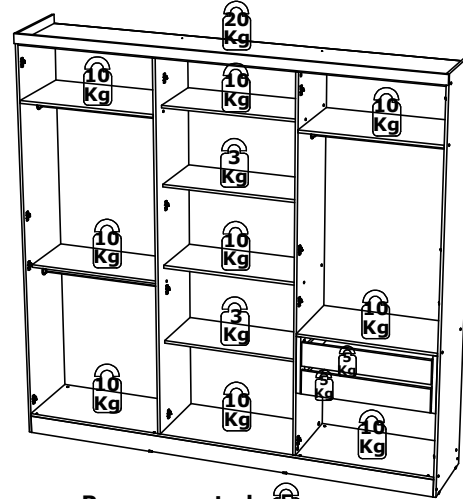
# Roup. Mont Blanc

Altura: 2310mm  
Largura: 2380mm  
Profundidade: 470mm

## Vista Produto Montado

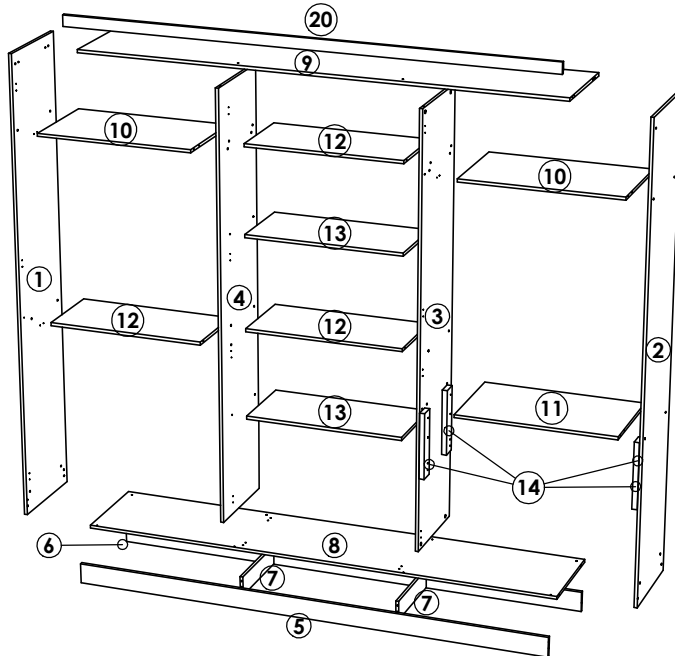


## Peso suportado



Peso suportado  
cada gaveta = 5 Kg

## Vista Explodida



## Listagem de Peças

21 - Julho - 2016

Peça Pieze Pieza	Cod.	Acab.	Descrição	Description	Descripción	Qtde Qty Cant	Compr Lenght Largo	Larg. Width Ancho	Esp. Thickness Espesor	Materia Prima
1	P12678	Teka Cha	Lateral Esq.	Left Side Panel	Lateral Izquierda	1	2309	450	15	MDP
2	P12679	Teka Cha	Lateral Dir.	Right Side Panel	Lateral Derecha	1	2309	450	15	MDP
3	P12686	Teka Cha	Divisão Direita	Right Division	Division Derecha	1	2129	450	15	MDP
4	P12680	Teka Cha	Divisão Esquerda	Left Division	Division Izquierda	1	2129	450	15	MDP
5	P12682	Teka	Frente Pé	Frontal Bottom Frame	Zocalo Frontal	1	2349	100	15	MDP
6	P11010	S/ Pintura	Traseiro Pé	Back Bottom Frame	Zocalo Traseiro	1	2349	100	15	MDP
7	P11011	S/ Pintura	Divisão Pé	Foot Division	Division Zocalo	2	396	96	15	MDP
8	P12681	Teka	Tampo Inferior 1 Lado sem pintura	Inferior Top	Tapa Inferior	1	2349	450	15	MDP
9	P12687	Teka	Tampo Superior 1 Lado sem pintura	Sup Top One side unpainted	Tapa Sup. un lado sin pintura	1	2349	450	15	MDP
10	P12695	Cha	Tampo Intermediário	Intermediate Top	Tapa intermediaria	2	773	450	15	MDP
11	P12690	Cha	Tampo Superior Gaveta 1 lado sem pintura	Top one side unpainted	Tapa un lado sin pintura	1	773	450	15	MDP
12	P12692	Cha	Tampo Menor	Top	Tapa	3	773	370	15	MDP
13	P12693	Cha	Prateleira	Shelf	Repisa	2	773	370	15	MDP
14	P10772	Cha	Distanciador	Spacer	Espaçador	4	324	70	25	MDP
15	P12644	Cha	Fundo Roupeiro	Back Panel	Fondo	6	2159	391	3	MDF
16	P126846	Cha	Traseiro Gaveta	Drawer Back	Traseiro Cajón	2	698	88	15	MDP
17	P12694	Cha	Fundo Gaveta	Drawer Back	Fondo Cajón	2	696	406	3	MDF
18	P10604	Cha	Lateral Gaveta	Drawer Side	Lateral Cajón	4	385	88	15	MDP
19	P12683	Cha	Frente Gaveta	Drawer Frontal	Frente del Cajon	2	713	135	15	MDP
20	P13544	Teka	Moldura Superior	Sup. Frame	Moldura Sup.	2	2379	55	15	MDF

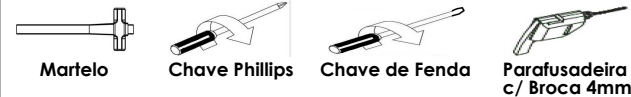
### 4221 - Roup Mont Blanc Teka Sensitive

21	P12688	Teka	Porta Lateral	Side Door	Puerta Lateral	4	2141	390	15	MDP
22	P12689	Teka	Porta Central	Central Door	Puerta Central	2	2111	382	15	MDP

### 4429 - Roup Mont Blanc Teka Sensitive C| Carvalho Sensitive

21	P13265	Carvalho Sensitive	Porta Lateral	Side Door	Puerta Lateral	4	2141	390	15	MDP
22	P13266	Carvalho Sensitive	Porta Central	Central Door	Puerta Central	2	2111	382	15	MDP

### Ferramentas necessárias para a montagem (Não fornecidas)



Martelo

Chave Phillips

Chave de Fenda

Parafusadeira  
c/ Broca 4mm

### Pessoas necessárias para a montagem.



2 Pessoas

## ATENÇÃO!

- 1- Ler e observar atentamente todas as instruções antes de iniciar a montagem.
- 2- A montagem do produto deverá ser feita em uma superfície limpa e plana. Aconselhamos utilizar a embalagem para forrar o chão afim de não danificar o produto.
- 3- Os parafusos devem ser apertados periodicamente.
- 4- Evitar batidas e contatos com objetos cortantes.

## LIMPEZA

- 1 - Pano levemente umedecido com água, seguido de pano seco.
- 2 - Não utilizar produtos químicos ou abrasivos.

# Lista de Ferragens

**⚠️ ATENÇÃO: Os parafusos foram desenhados em tamanho real para conferência**

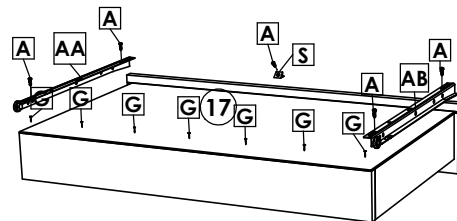
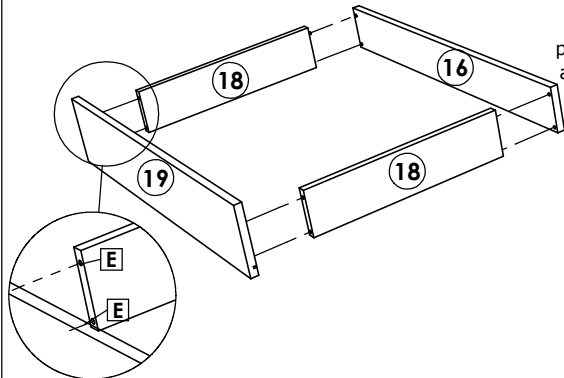
Cod.	Quant.	A		B		C		D		E		F		G		H	
	76																
	8																
	8																
	36																
	2																

## Montagem Componentes

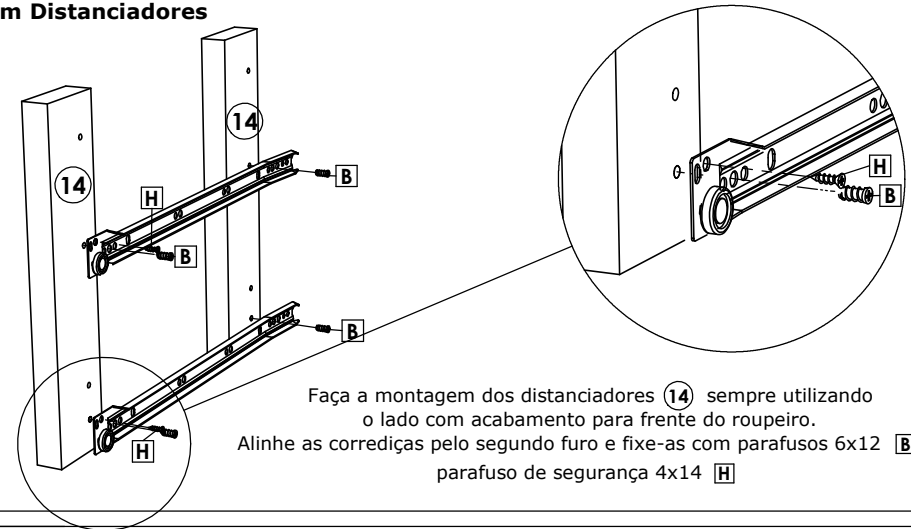
### Montagem Gavetas

Primeiramente efetuar a montagem da estrutura da gaveta utilizando Cavilha 6x30 **E**, Cantoneira Plástica **F** e Parafusos 3,5x12 **A** para fixação

Logo após, basta fazer a fixação do Fundo Gaveta **17** com Pregos 10x10 **G** e suporte triangular **S** com parafuso 3,5x12 **A**. Depois de fixado o fundo, coloque as corredeiras Macho Esquerda e Direita fixando-as com parafuso 3,5x12 **A**.



### Montagem Distanciadores



Faça a montagem dos distanciadores **14** sempre utilizando o lado com acabamento para frente do roupeiro. Alinhe as corredeiras pelo segundo furo e fixe-as com parafusos 6x12 **B** e parafuso de segurança 4x14 **H**

# Passos de Montagem Roupeiro

## 1º Passo / Step / Paso



### **Amigo Montador , para sua maior facilidade Preparar as peças para montagem do Roupeiro**

**1- Laterais:** Suporte de cabideiros, parafusos minifix, calço de dobradiças

**2 - Divisões:** Suporte de cabideiros, parafusos minifix, suportes de prateleira, calço de dobradiças e tambores minifix

**3 - Frontes Pé:** Cavilhas.

**4 - Traseiros Pé:** Cavilhas.

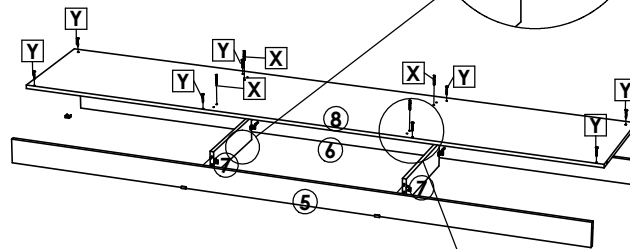
**5 - Gavetas:** Conforme montagem instruída.

**6 - Distanciadores:** Conforme montagem instruída.

## 2º Passo / Step / Paso

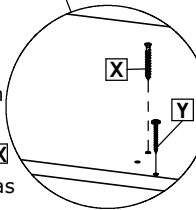
Primeiramente comece fazendo a montagem da base utilizando Frente Pé (5) ,

Traseiro Pé (6) e Divisões Pé (7) fixando-os com Cavilha 6x30 (E) e Cantoneira Plástica (F) com Parafusos 3,5x12 (A)



Posteriormente fixe o Tampo Inferior (8) na base formada pela frente pé, traseiro pé e divisões pé.

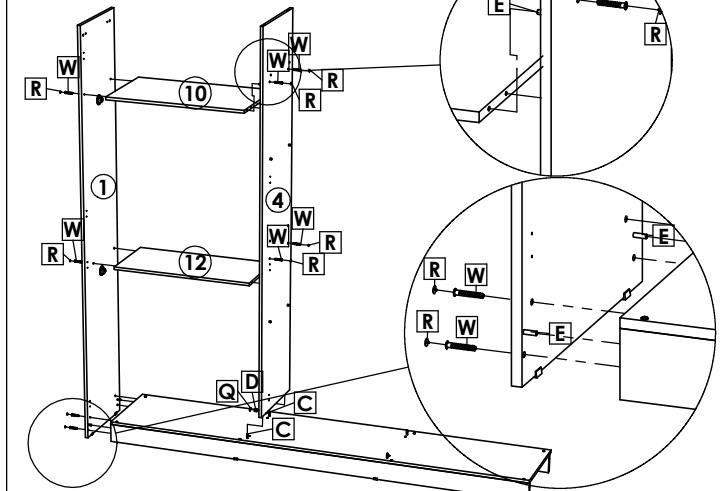
Importante, os Parafusos 4x35 (Y) servem para fazer a fixação do Tampo Inferior (8) na Frente e Traseiro Pé. O parafuso 3,5x40 (X) serve para fixação do Tampo Inferior (8) nas divisões pé



## 3º Passo / Step / Paso

Na parte frontal do tampo (10) , utilize Cavilha 6x30 (E) para posicioná-lo na Divisão (4) . Após fixe-o com Parafuso 7x40 (W)

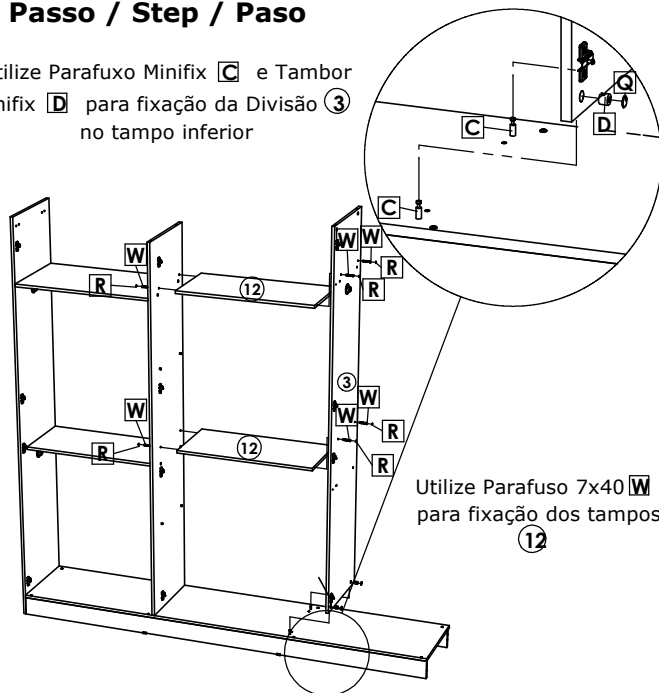
Utilize o Parafuso 7x40 (W) para fixação dos tampos (10) e (12)



Utilize o Parafuso Minifix (C) e Tambor Minifix (D) para fixação da Divisão (4) no tampo inferior

## 4º Passo / Step / Paso

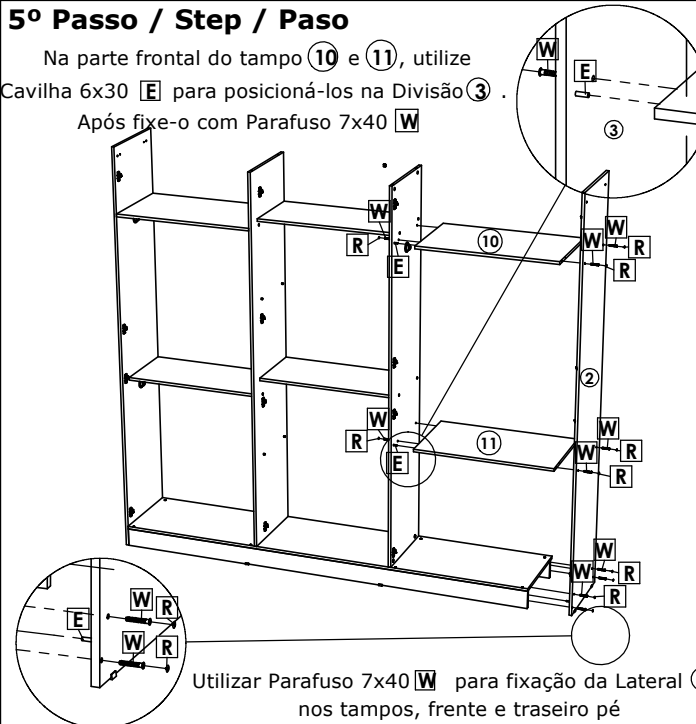
Utilize Parafuso Minifix (C) e Tambor Minifix (D) para fixação da Divisão (3) no tampo inferior



Utilize Parafuso 7x40 (W) para fixação dos tampos (12)

## 5º Passo / Step / Paso

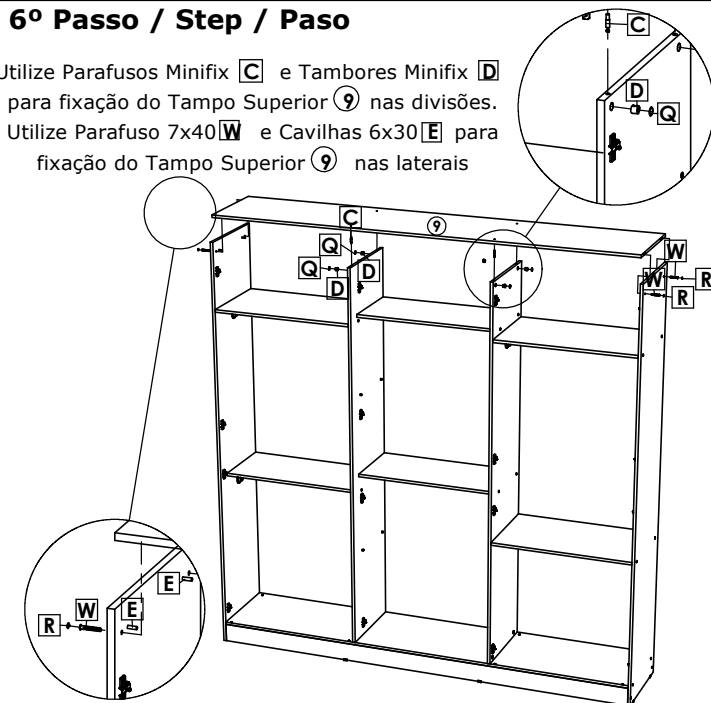
Na parte frontal do tampo (10) e (11), utilize Cavilha 6x30 (E) para posicioná-los na Divisão (3) . Após fixe-o com Parafuso 7x40 (W)



Utilizar Parafuso 7x40 (W) para fixação da Lateral (2) nos tampos, frente e traseiro pé

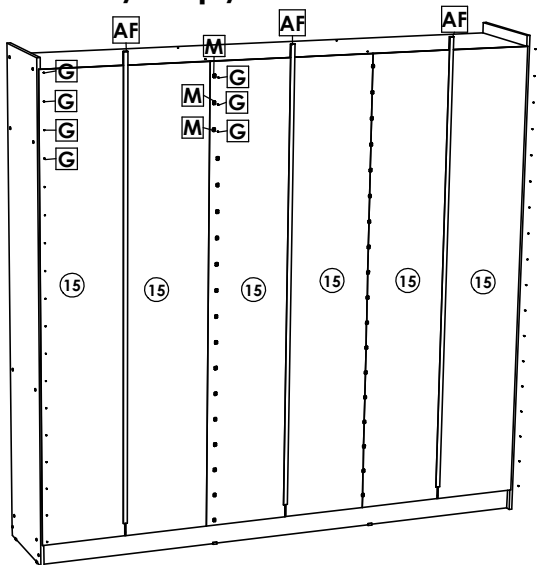
## 6º Passo / Step / Paso

Utilize Parafusos Minifix (C) e Tambores Minifix (D) para fixação do Tampo Superior (9) nas divisões. Utilize Parafuso 7x40 (W) e Cavilhas 6x30 (E) para fixação do Tampo Superior (9) nas laterais



# Passos de Montagem Roupeiro

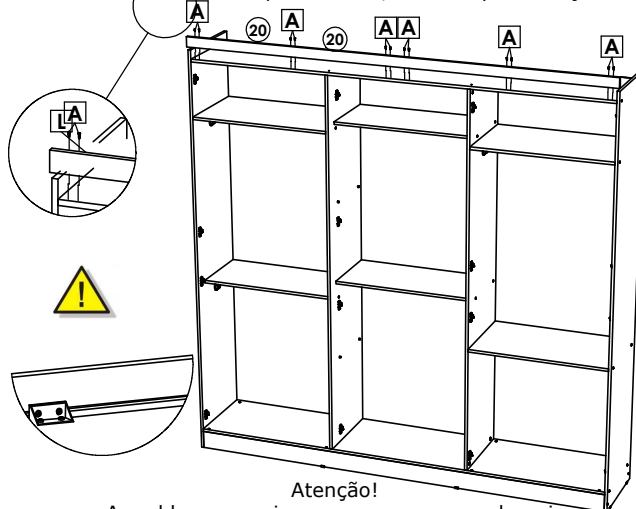
## 7º Passo / Step / Paso



Posicione os Fundos (15) alinhando o topo superior com o tampo superior, e o topo lateral a 5mm das laterais. Após fixe-os utilizando pregos 10x10 (G) e presilhas (M)

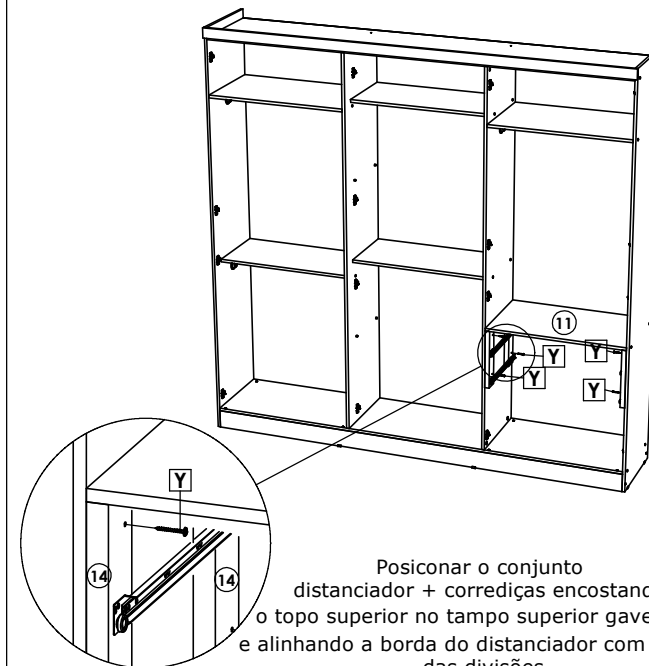
## 8º Passo / Step / Paso

Para montagem das molduras (20) utilize cantoneiras (L) e parafusos 3,5x12 (A) para fixação



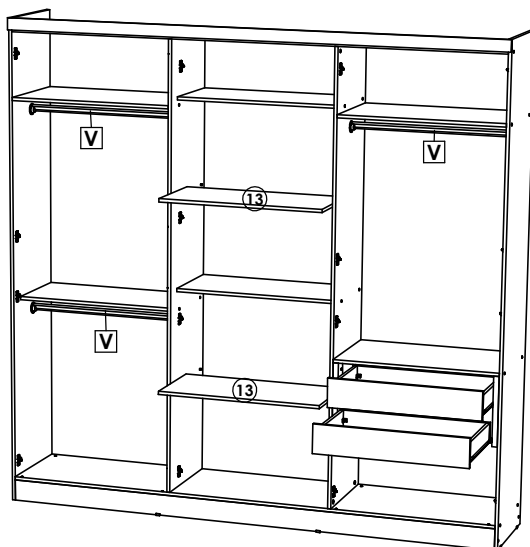
Atenção!  
A moldura possui um rasgo que serve de guia para o correto posicionamento das cantoneiras (L). Primeiro faça a fixação das cantoneiras na moldura distribuindo-as uniformemente alinhando o centro do rasgo com o centro do parafuso (A) e depois fixe as molduras no roupeiro.

## 9º Passo / Step / Paso



Posicionar o conjunto distanciador + corrediças encostando o topo superior no tampo superior gaveta (11) e alinhando a borda do distanciador com a borda das divisões

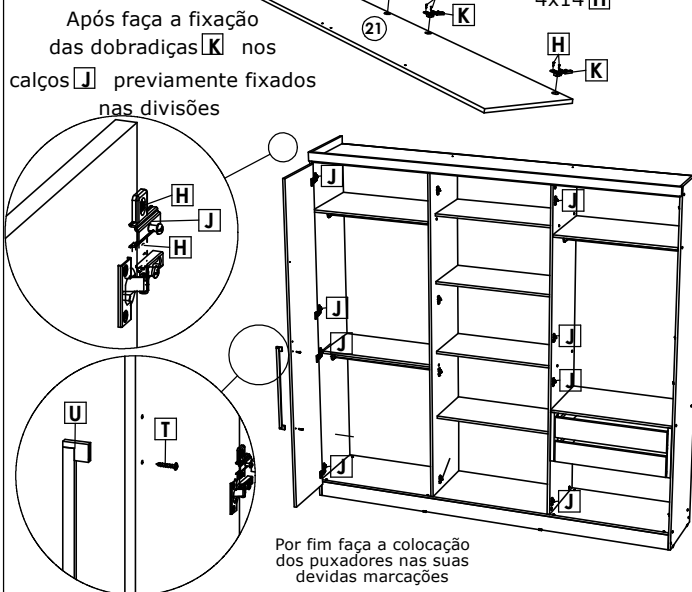
## 10º Passo / Step / Paso



Coloque as Gavetas, Prateleiras e Cabideiros

## 11º Passo / Step / Paso

Para montagem das portas (21) faça a colocação das dobradiças BAIXAS (K) fixando-as com parafusos 4x14 (H)

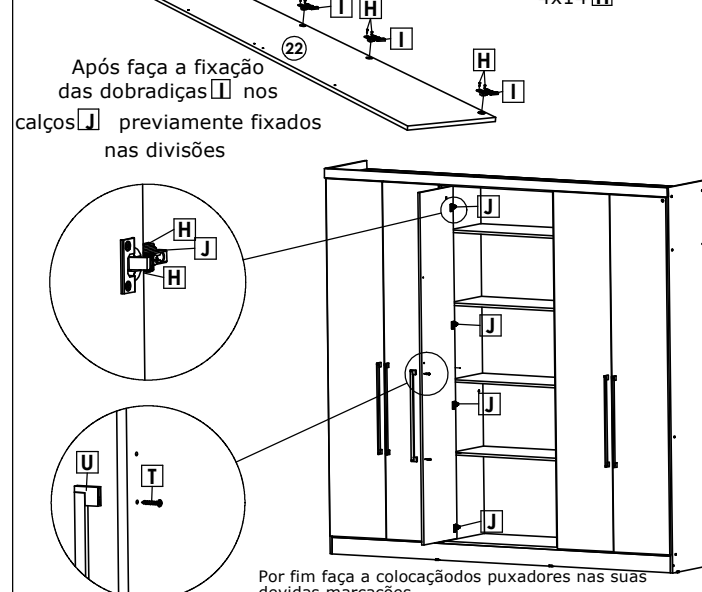


Após faça a fixação das dobradiças (K) nos calços (J) previamente fixados nas divisões

Por fim faça a colocação dos puxadores nas suas devidas marcações

## 12º Passo / Step / Paso

Para montagem das portas (22) faça a colocação das dobradiças ALTAS (I) fixando-as com parafusos 4x14 (H)



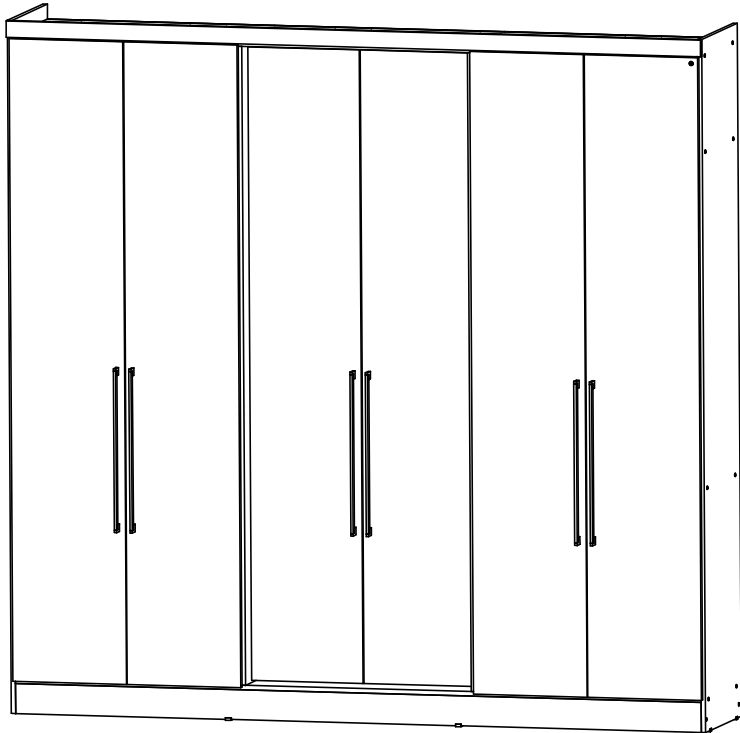
Após faça a fixação das dobradiças (I) nos calços (J) previamente fixados nas divisões

Por fim faça a colocação dos puxadores nas suas devidas marcações.

# Passos de Montagem Roupeiro

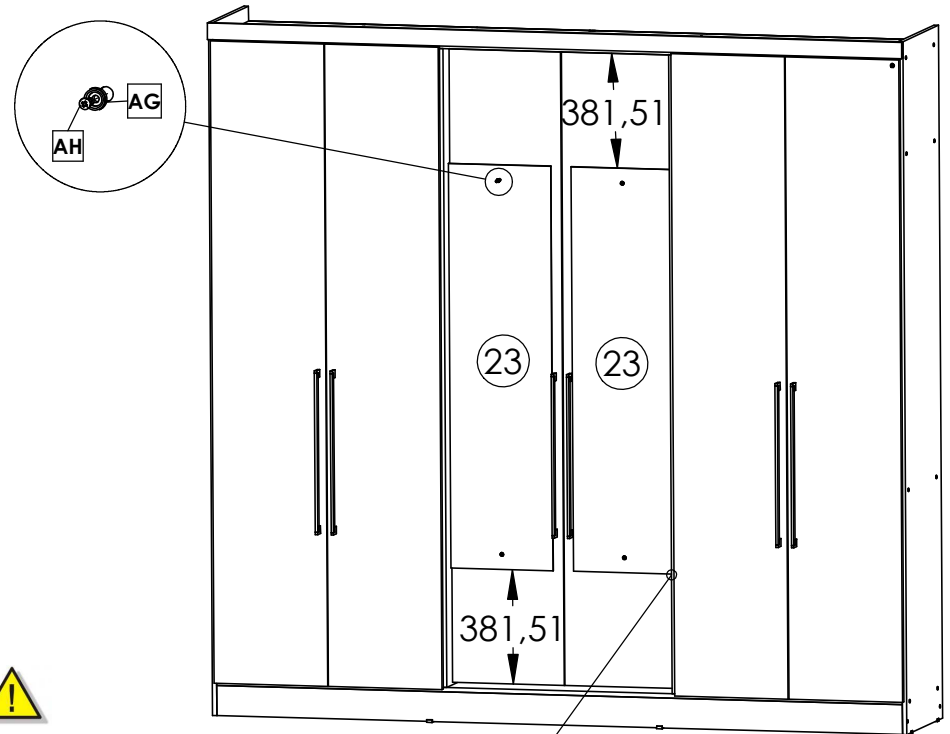
Produto Montado/Mounted Product /Producto ensamblado.

## Roup. Mont Blanc



Produto Montado/Mounted Product /Producto ensamblado.

## Roup. Mont Blanc Glass



Alinhar o Espelho rente a Borda

No Mont Blanc Glass fixar o espelho (23) com Suporte de vidro Pino AG e Parafuso AH.

Peça Pieze Pieza	Cod.	Descrição	Description	Descripción	Qtde Qty Cant	Compr Lenght Largo	Larg. Widht Ancho	Esp. Tickness Espesor
23	30938	Espelho Innovare	Innovare Mirror	Espejo Innovare	2	1348	350	3



AG	4		AH	4	
Parafuso 3,5x14 CP 25736			Suporte de Vidro Pino 32811		