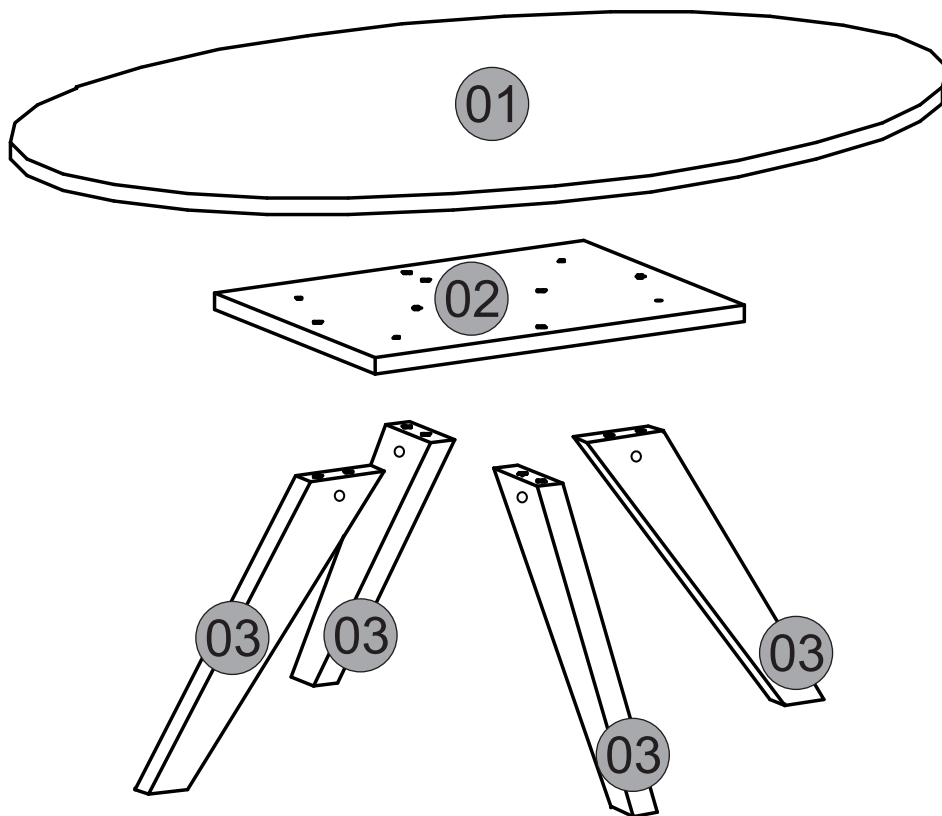


10.992 - MESA DE CENTRO ALBA



Vista Explodida:



ENTENDENDO OS CÓDIGOS

1293.003

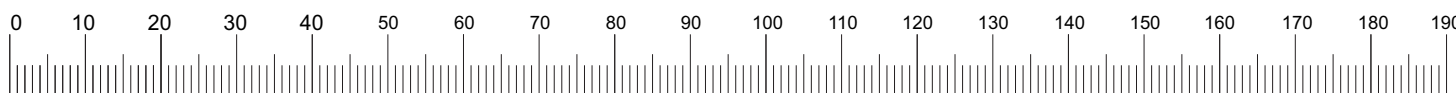
↓ Cód. da Cor
↓ Cód. da peça

CÓDIGOS DAS CORES:

CASTANHO BX - 051
CAFÉ - 101
AMARELO LACA - 036
VERMELHO LACA - 053
PRETO LACA - 013
BRANCO LACA - 052
CRU - 000

Nº	PEÇAS	PIECES	PIEZAS	CASTANHO BX CAFÉ	AMARELO LACA CAFÉ	VERMELHO LACA CAFÉ	PRETO LACA CAFÉ	BRANCO LACA CAFÉ	MEDIDAS (mm)	QTD
01	Tampo	Top	Cubierta	11560.051	11560.036	11560.053	11560.013	11560.052	900x600x15	1
02	Base	Base	Base	11564.000	11564.000	11564.000	11564.000	11564.000	380x280x15	1
03	Pé	Leg	Pie	11566.101	11566.101	11566.101	11566.101	11566.101	265x78x25	4

Medidas em mm



Cód.	Acessórios/ Accessories/ Accesorios			Qt.
A	Cavilha 8x20	Dowel 8x20mm	Clavija 8x20mm	2
B	Cavilha 8x30	Dowel 8x30mm	Clavija 8x30mm	4
C	Sachê de cola	Sachet of glue	Bolsita de pegamento	1
D	Parafuso 4,5x25 cabeça chata	Screw 4,5x25 Flathead	Tornillo 4,5x25 Cab. Plana	4
E	Porca cilíndrica 1/4"	Cylindrical nut	Tuerca cilíndrica	4
F	Parafuso 60x1/4 cabeça 13mm philips	Screw 60x1/4 13mm head philips	Tornillo 60x1/4 philips cabeza 13mm	4
G	Parafuso 3,0x12 cabeça chata	Screw 3,0x12 Flathead	Tornillo 3,0x12 Cab. Plana	4
H	Sapata deslizadora	Sliding shoe	Zapata deslizante	4
I	Tapa furo adesivo 19mm (cor secundária)	Tapa hole stickers	Tapa del Agujero Pegatinas	8

Instruções para a montagem do produto:



Separe as peças e acessórios de maneira organizada.
Separate the parts and accessories in an organized way.
Separe las piezas y accesorios de forma organizada



Forrar o chão com o papelão das embalagens.
Cover the floor with the cardboard from the pack.
Cubra el suelo con el papelón de los embalajes.



É necessário 01 pessoa para montar o produto.
It's necessary 01 people to assembly the product.
Se requiere 01 persona para montar el producto.

Ferramentas necessárias
(não fornecidas)



Cuidados para conservação e limpeza do móvel:



Não molhar o móvel e não expor em lugar úmido.
Do not moisten the furniture and not to expose in moist places.
No moje el mueble y no ponga en local humedo.



Não expor o móvel próximo de fontes de calor.
Do not expose furniture next to heat sources.
No exponga el mueble cerca de fuentes emitan calor.



Não usar produtos abrasivos.
Do not use abrasive products.
No utilice productos abrasivos.



Limpe com flanela limpa e seca.
For cleaning use a clean and dry cloth.
Limpe con franela limpia e seca.

2015
Atualizado em: Up-to-date on
Modernización en
01/02/2016 | CDIP-009-10.992
Revisão - 01



Ao solicitar assistência, informe o número da peça e código do acessório

When requesting assistance, tell the part number and serial number of accessory
Al solicitar asistencia, informe el número de pieza y número de serie del accesorio



DJ - Indústria e Comércio de Móveis Ltda.

Rua Juriti Vermelha nº 210 a 290 - Pq. Industrial V - Cx. Postal 2068 - CEP 86702-280 - Arapongas - Paraná - Brasil

Fone (55) (0**43) 3172-7777 - E-mail: djmoveis@djmoveis.ind.br Site: www.djmoveis.ind.br



10.992 - MESA DE CENTRO ALBA

1º

B
Cavilha
8 x 30

C
Cola
Sachê
de cola

E
Porca
Cilíndrica 1/4"

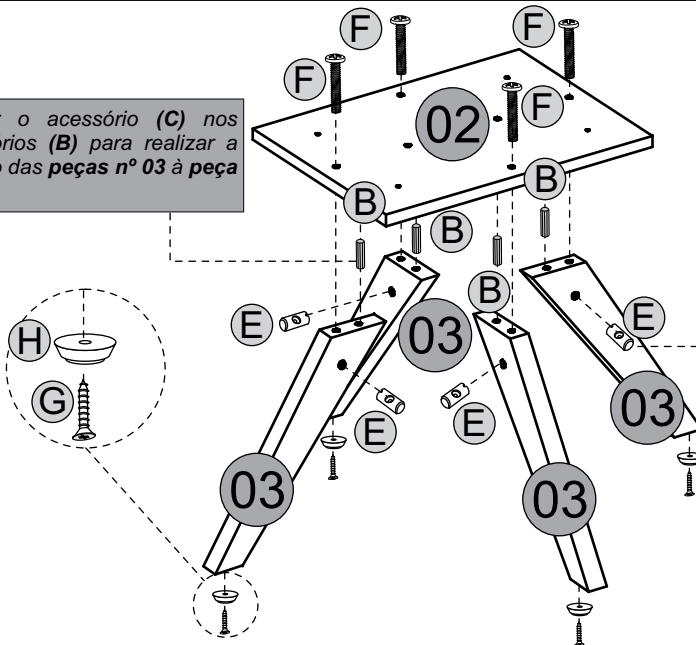
F
Parafuso
60x1/4"

G
Parafuso
3,0x12

H
Sapata
Deslizadora

I
Tapa furo

Aplicar o acessório (C) nos acessórios (B) para realizar a fixação das peças nº 03 à peça nº 02.

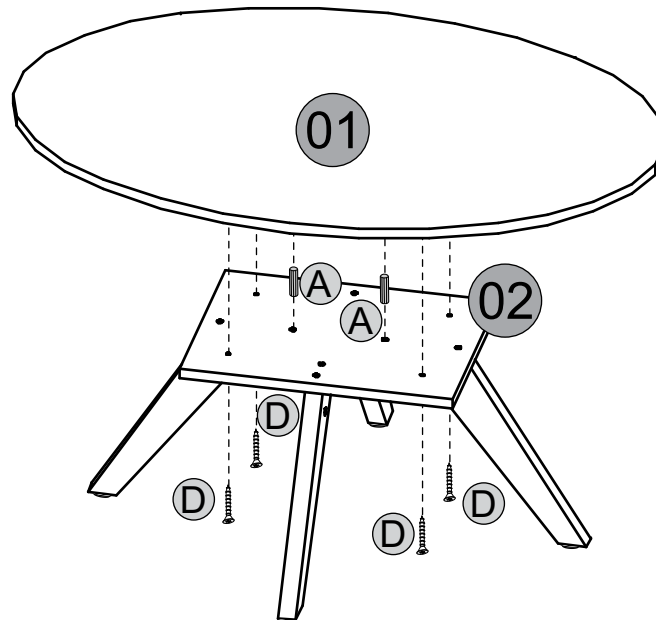


Após a fixação dos pés (peça nº 03) à base (peça nº 02) aplicar sobre o acessório (E) o acessório (I) (tapa furo).

2º

A
Cavilha
8 x 20

D
Parafuso
4,5x25



Aspecto Final:

