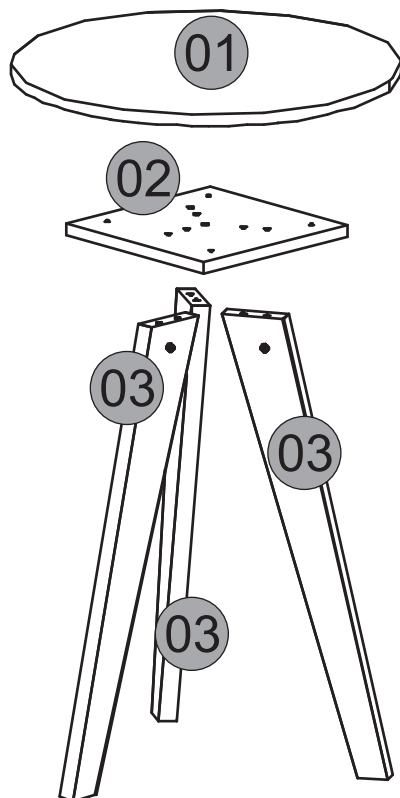


10.991 - MESA LATERAL ALBA



Vista Explodida:



ENTENDENDO OS CÓDIGOS

1293.003

Cód. da Cor

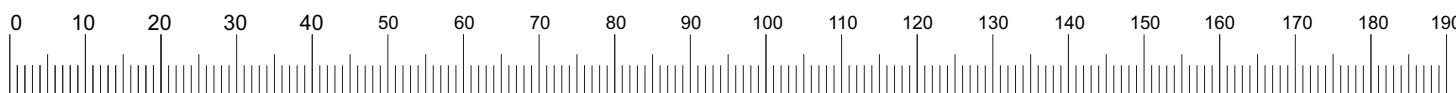
Cód. da peça

CÓDIGOS DAS CORES:

CASTANHO BX - 051
 CAFÉ - 101
 AMARELO LACA - 036
 VERMELHO LACA - 053
 PRETO LACA - 013
 BRANCO LACA - 052
 CRU - 000

Nº	PEÇAS	PIECES	PIEZAS	CASTANHO BX CAFÉ	AMARELO LACA CAFÉ	VERMELHO LACA CAFÉ	PRETO LACA CAFÉ	BRANCO LACA CAFÉ	MEDIDAS (mm)	QTD
01	Tampo	Top	Cubierta	11568.051	11568.036	11568.053	11568.013	11568.052	500x500x15	1
02	Base	Base	Base	11572.000	11572.000	11572.000	11572.000	11572.000	255x255x15	1
03	Pé	Leg	Pie	11574.101	11574.101	11574.101	11574.101	11574.101	600x82x25	3

Medidas em mm



Cód. Acessórios/ Accessories/ Accesorios Qt.

A	Cavilha 8x20	Dowel 8x20mm	Clavija 8x20mm	1
B	Cavilha 8x30	Dowel 8x30mm	Clavija 8x30mm	3
C	Sachê de cola	Sachet of glue	Bolsita de pegamento	1
D	Parafuso 4,5x25 cabeça chata	Screw 4,5x25 Flathead	Tornillo 4,5x25 Cab. Plana	4
E	Porca cilíndrica 1/4"	Cylindrical nut	Tuerca cilíndrica	3
F	Parafuso 60x1/4 cabeça 13mm philips	Screw 60x1/4 13mm head philips	Tornillo 60x1/4 philips cabeza 13mm	3
G	Parafuso 3,0x12 cabeça chata	Screw 3,0x12 Flathead	Tornillo 3,0x12 Cab. Plana	3
H	Sapata deslizadora	Sliding shoe	Zapata deslizante	3
I	Tapa furo adesivo 19mm (cor secundária)	Tapa hole stickers	Tapa del Agujero Pegatinas	6

Instruções para a montagem do produto:



Separe as peças e acessórios de maneira organizada.
 Separate the parts and accessories in an organized way.
 Separe las piezas y accesorios de forma organizada



Forrar o chão com o papelão das embalagens.
 Cover the floor with the cardboard from the pack.
 Cubra el suelo con el papelón de los embalajes.



É necessário 01 pessoa para montar o produto.
 It's necessary 01 people to assembly the product.
 Se requiere 01 persona para montar el producto.

Ferramentas necessárias
 (não fornecidas)



Cuidados para conservação e limpeza do móvel:



Não molhar o móvel e não expor em lugar úmido.
 Do not moisten the furniture and not to expose in moist places.
 No moje el mueble y no ponga en local humedo.



Não expor o móvel próximo de fontes de calor.
 Do not expose furniture next to heat sources.
 No exponga el mueble cerca de fuentes emitan calor.



Não usar produtos abrasivos.
 Do not use abrasive products.
 No utilice productos abrasivos.



Limpe com flanela limpa e seca.
 For cleaning use a clean and dry cloth.
 Limpe con franela limpia e seca.

2015
 Atualizado em: Up-to-date on
 Modernización en
 01/02/2016 | CDIP-009-10.991
 Revisão - 01



Ao solicitar assistência, informe o número da peça e código do acessório

When requesting assistance, tell the part number and serial number of accessory
 Al solicitar asistencia, informe el número de pieza y número de serie del accesorio



DJ - Indústria e Comércio de Móveis Ltda.

Rua Juriti Vermelha nº 210 a 290 - Pq. Industrial V - Cx. Postal 2068 - CEP 86702-280 - Arapongas - Paraná - Brasil

Fone (55) (0**43) 3172-7777 - E-mail: djmoveis@djmoveis.ind.br Site: www.djmoveis.ind.br



10.991 - MESA LATERAL ALBA

1º

B
Cavilha
8 x 30

C
Cola
Sachê
de cola

E
Porca
Cilíndrica 1/4"

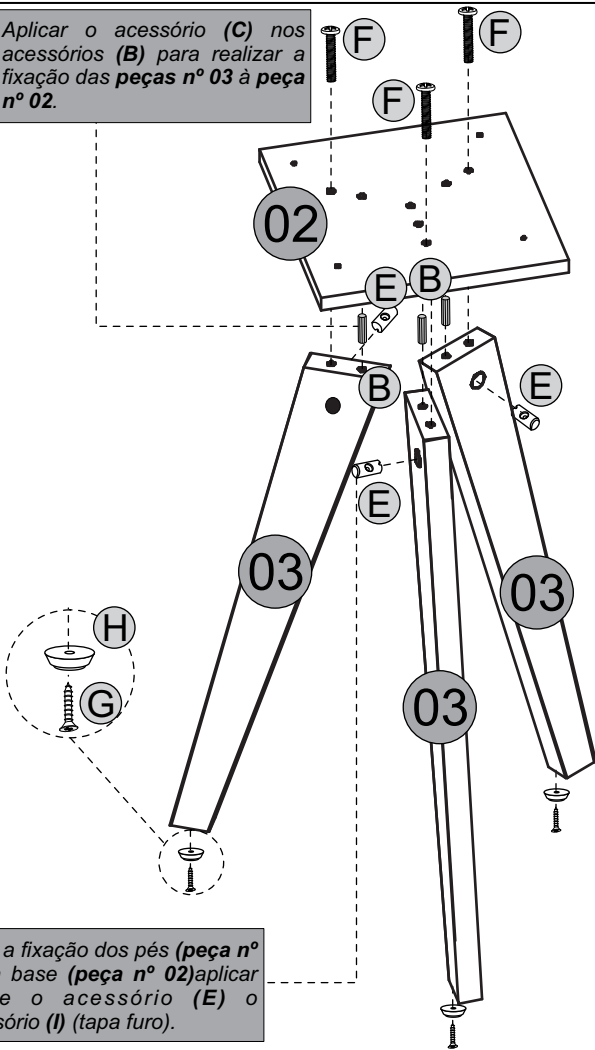
F
Parafuso
60x1/4"

G
Parafuso
3,0x12

H
Sapata
Deslizadora

I
Tapa furo

Aplicar o acessório (C) nos acessórios (B) para realizar a fixação das peças nº 03 à peça nº 02.

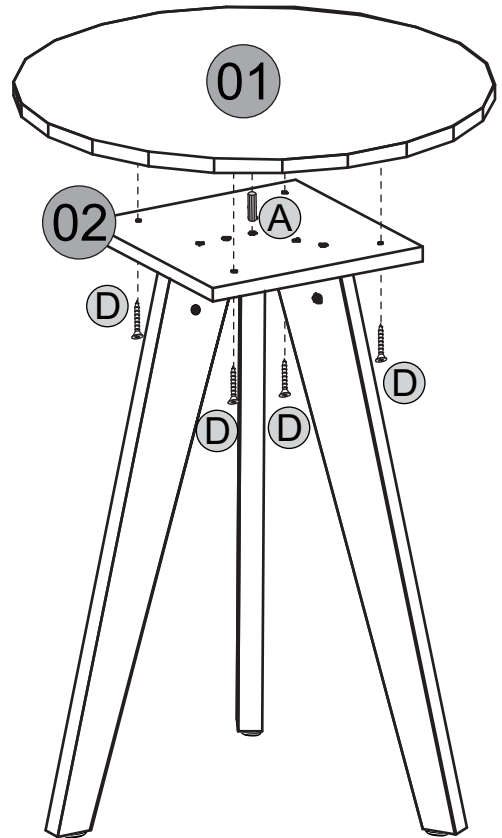


Após a fixação dos pés (peça nº 03) à base (peça nº 02) aplicar sobre o acessório (E) o acessório (I) (tapa furo).

2º

A
Cavilha
8 x 20

D
Parafuso
4,5x25



Aspecto Final:

