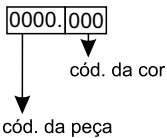


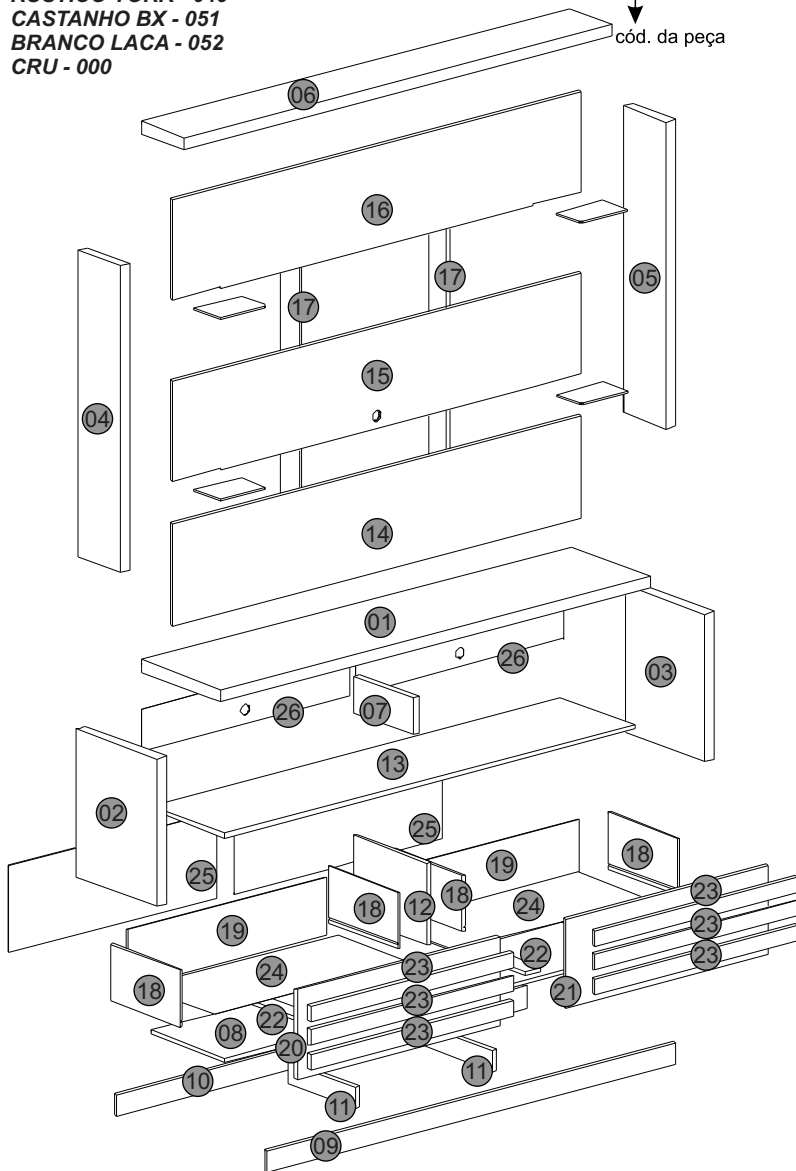
Vista Explodida:

ENTENDENDO OS CÓDIGOS:



LEGENDA DE CORES:

- RÚSTICO YORK - 049
- CASTANHO BX - 051
- BRANCO LACA - 052
- CRU - 000



Instruções para a montagem do produto:

Separe as peças e acessórios de maneira organizada.
Separate the parts and accessories in an organized way.
Separe las piezas y accesorios de forma organizada

Forrar o chão com o papelão das embalagens.
Cover the floor with the cardboard from the pack.
Cubra el suelo con el papelón de los embalajes.

É necessário uma pessoa para montar o produto.
It's necessary one person to assemble the product.
Se requiere una persona para montar el producto.

Ferramentas necessárias (não fornecidas)



Montar o móvel em pé.
Assembly of furniture stand up
Montar el mueble en pie.

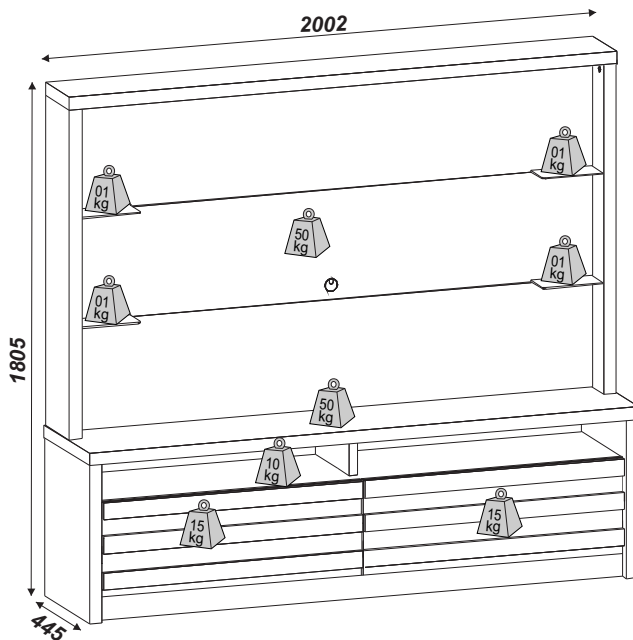
Cuidados para conservação e limpeza do móvel:

Não molhar o móvel e não expor em lugar úmido.
Do not moisten the furniture and not to expose in moist places.
No moje el mueble y no ponga en local humedo.

Não expor o móvel próximo de fontes de calor.
Do not expose furniture next to heat sources.
No exponga el mueble cerca de fuentes emitan calor.

Não usar produtos abrasivos.
Do not use abrasive products.
No utilice productos abrasivos.

Limpe com flanela limpa e seca.
For cleaning use a clean and dry cloth.
Limpe con flanela limpia e seca.



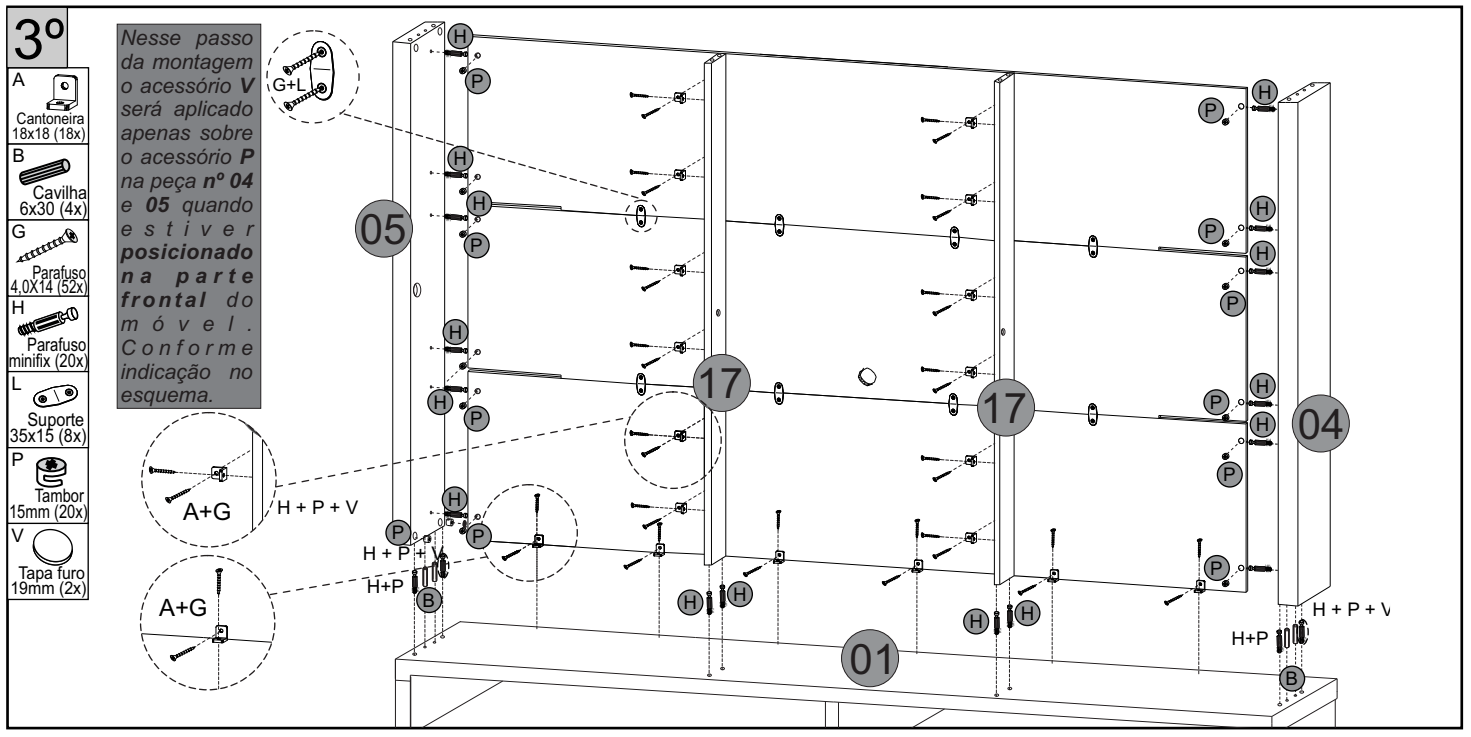
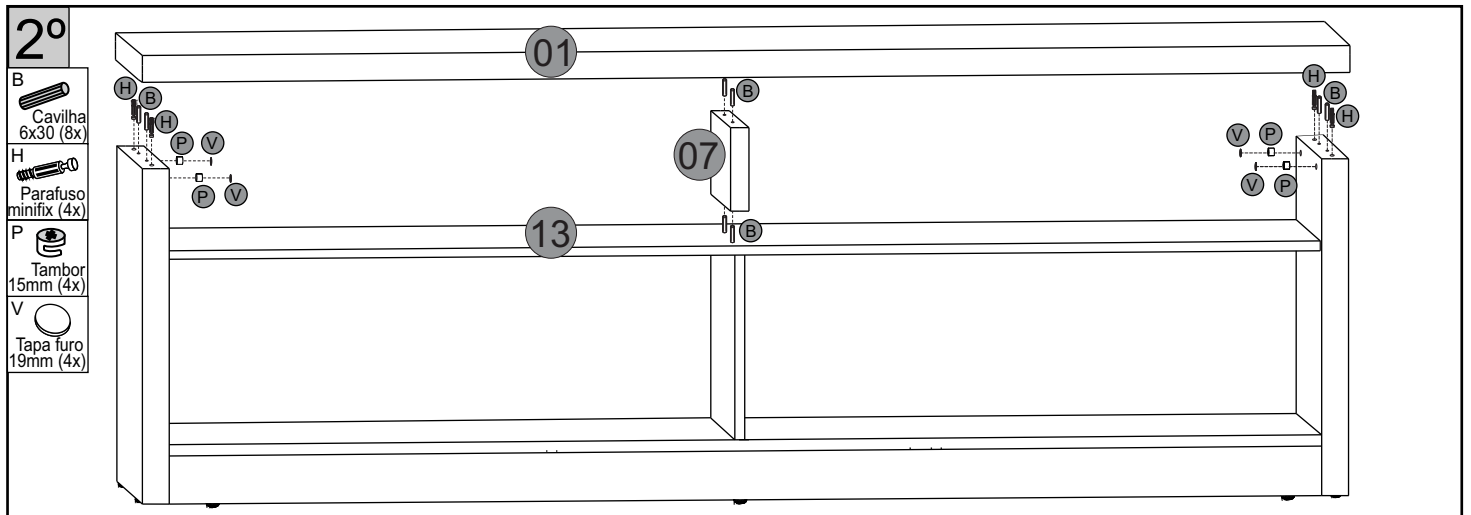
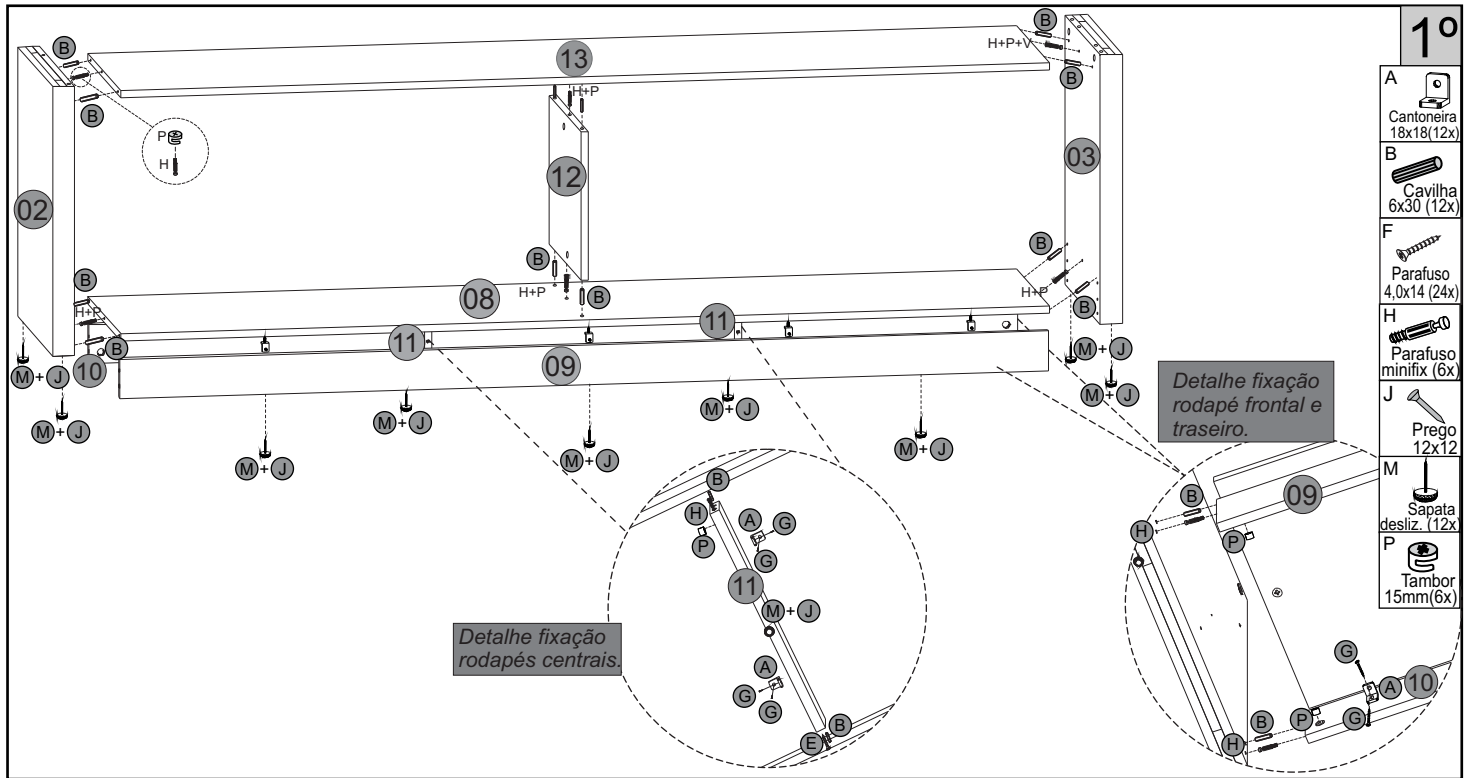
Nº	PEÇAS	PIECE	PIEZA	CÓD PEÇAS	CASTANHO BX	BRANCO LACA	RÚSTICO YORK	RÚSTICO YORK / CASTANHO BX	RÚSTICO YORK / BRANCO LACA	CASTANHO BX / RÚSTICO YORK	CASTANHO BX / BRANCO LACA	BRANCO LACA / RÚSTICO YORK	BRANCO LACA / CASTANHO BX	DIMENSÕES (MM)	Qt
01	Tampo/TV	Cover/TV	Cubierta	11.167	051	052	049	049	049	051	051	052	052	2002x445x45	1
02	Lateral esquerda	Left Side	Lado izquierdo	11.176	051	052	049	049	049	051	051	052	052	555x443x45	1
03	Lateral direita	Right Side	Lado derecho	11.185	051	052	049	049	049	051	051	052	052	555x443x45	1
04	Lateral superior esquerda	Side upper left	Lado superior izquierdo	11.186	051	052	049	049	049	051	051	052	052	1155x236x45	1
05	Lateral superior direita	Side upper right	Lado superior derecho	11.189	051	052	049	049	049	051	051	052	052	1155x236x45	1
06	Travessa superior	Upper Lock	Viga superior	11.192	051	052	049	049	049	051	051	052	052	1995x238x45	1
07	Divisão/DVD	Division/DVD	Division/DVD	11.195	051	052	049	049	049	051	051	052	052	336x138x30	1
08	Base	Base	Base	11.198	051	052	049	051	052	049	052	049	051	1909x412x15	1
09	Rodapé frontal	Front Baseboard	Pie Delantero	11.200	051	052	049	049	049	051	051	052	052	1909x81x15	1
10	Rodapé traseiro	Center Baseboard	Pie Trasero	11.203	000	000	000	000	000	000	000	000	000	1909x81x15	1
11	Rodapé central	Back Baseboard	Pie Central	11.206	000	000	000	000	000	000	000	000	000	369x81x15	2
12	Divisão/gaveta	Division/drawer	Division/cajón	11.208	051	052	049	049	049	051	051	052	052	410x306x15	1
13	Base/DVD	Base/DVD	Base/DVD	11.210	051	052	049	051	052	049	052	049	051	1909x412x15	1
14	Painel inferior	Bottom panel	Panel inferior	11.212	051	052	049	049	049	051	051	052	052	1902x385x15	1
15	Painel central	Central panel	Panel central	11.214	051	052	049	049	049	051	051	052	052	1902x385x15	1
16	Painel superior	Upper panel	Panel superior	11.216	051	052	049	049	049	051	051	052	052	1902x385x15	1
17	Travessa traseira central	Central rear lock	Viga trasera central	11.218	000	000	000	000	000	000	000	000	000	1155x104x15	2
18	Lateral gaveta	Side/drawer	Lado/cajón	11.220	051	052	049	049	049	051	051	052	052	385x213x15	4
19	Contra fundo/gaveta	Against back	Contra el fondo cajón	11.222	051	052	049	049	049	051	051	052	052	922x214x15	2
20	Frente/gaveta esquerda	Front/ left drawer	Frente/cajón izquierdo	11.224	051	052	049	051	052	049	052	049	051	951x336x15	1
21	Frente/gaveta direita	Front / right drawer	Frente/cajón derecho	11.226	051	052	049	051	052	049	052	049	051	951x336x15	1
22	Apoio/gaveta	Support / drawer	Cajón de apoyo	11.228	000	000	000	000	000	000	000	000	000	385x71x15	2
23	Aplicação/gaveta	Details / drawer	Detalles cajón	11.230	051	052	049	051	052	049	052	049	051	948x60x15	6
24	Fundo/gaveta	Back/drawer	Fondo/gaveta	11.232	051	052	049	049	049	051	051	052	052	904x397x3	2
25	Fundo inferior	Lower back	Fondo inferior	11.233	000	000	000	000	000	000	000	000	000	967x326x3	2
26	Fundo dvd	Back/DVD	Fondo/DVD	11.234	051	052	049	049	049	051	051	052	052	967x157x3	2

Atualizado em: 28/12/2015
CDIP-009-10.996
Revisão - 00



Ao solicitar assistência, informe o número da peça e código do acessório
When requesting assistance, tell the part number and serial number of accessory
Al solicitar asistencia, informe el número de pieza y número de serie del accesorio

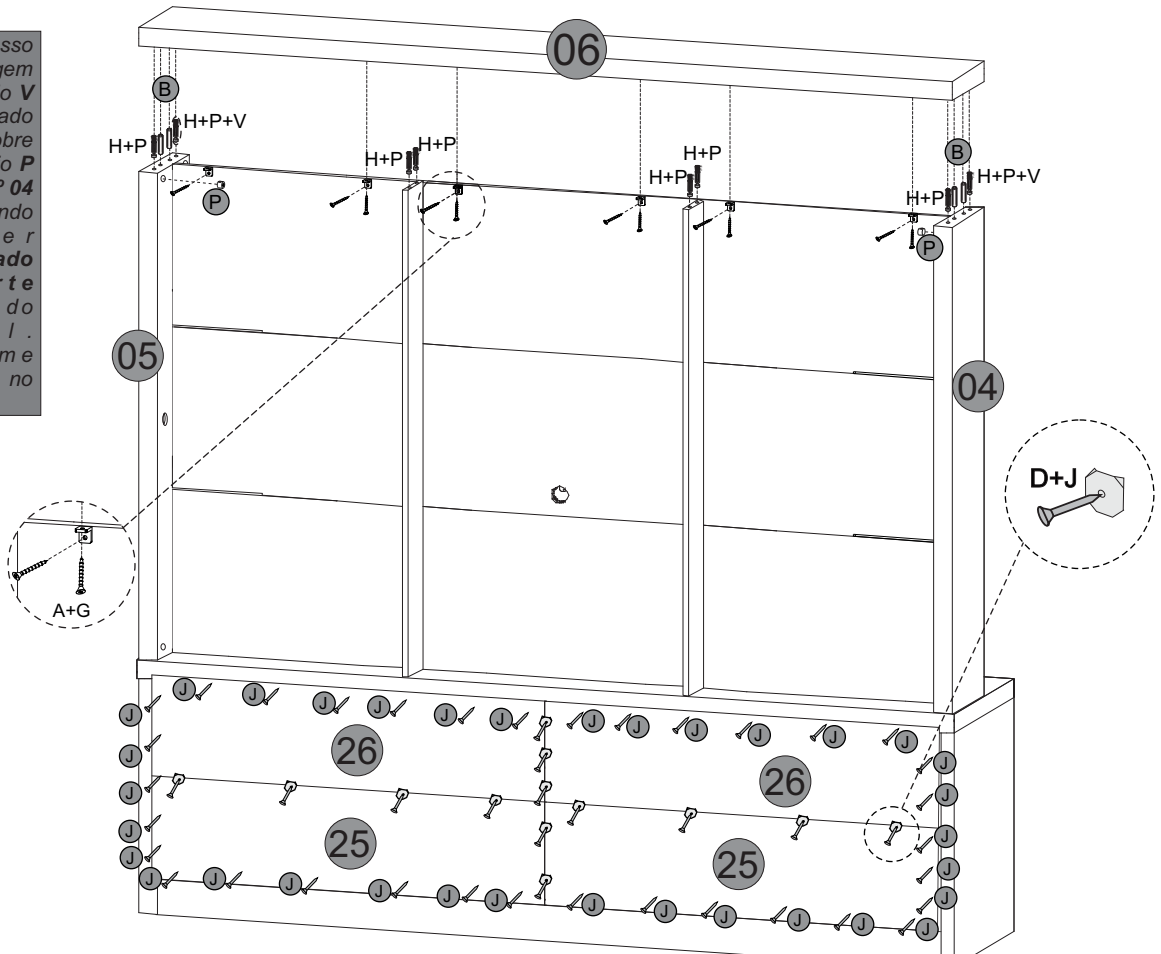




4º

- A Cantoneira 18x18 (6x)
- B Cavilha 6x30 (4x)
- D Junção fundo (13x)
- G Parafuso 4,0x14 (12x)
- H Parafuso minifix (8x)
- J Prego 8x8 (47x)
- P Tambor 15mm (8x)
- X Tapa furo 19mm

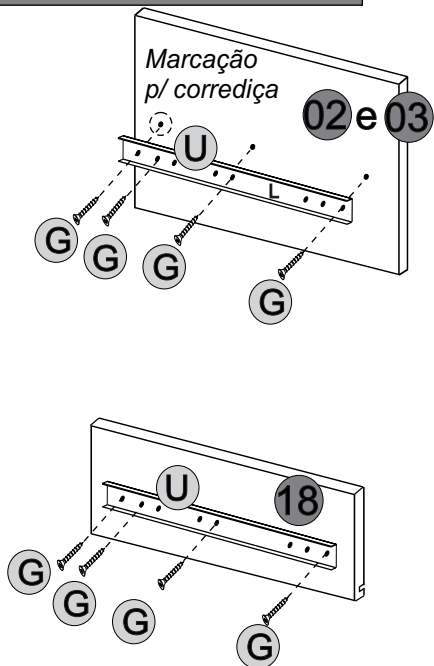
Nesse passo da montagem o acessório V será aplicado apenas sobre o acessório P na peça nº 04 e 05 quando estiver posicionado na parte frontal do móvel. Conforme indicação no esquema.



5º

- G Parafuso 4,0x14

Obs.: Fixe as correijas nas marcações das peças nº 02 e 03 antes da montagem da gaveta.



ATENÇÃO: Fixar a correia U (300x45) na peça nº 18.

Fixe a peça nº 23 à nº 20/21, antes de fixar a peça nº 20/21, já pronta, às peças nº 18.

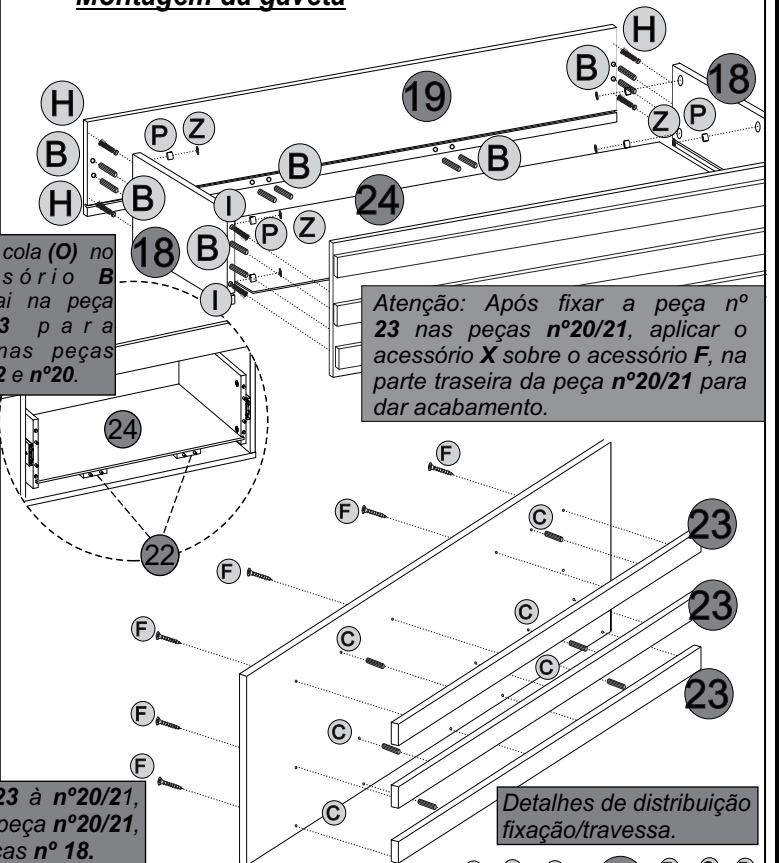
6º

- B Cavilha 6x30
- C Cavilha 6x20
- F Parafuso 4,0x25
- H Parafuso Minifix
- O Sachê de cola
- P Tambor 15mm
- U Correia Telescópica
- X Tapa-furo 10mm
- Z Tapa-furo 19mm

Montagem da gaveta

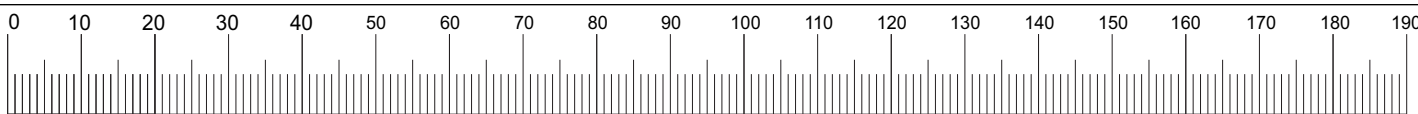
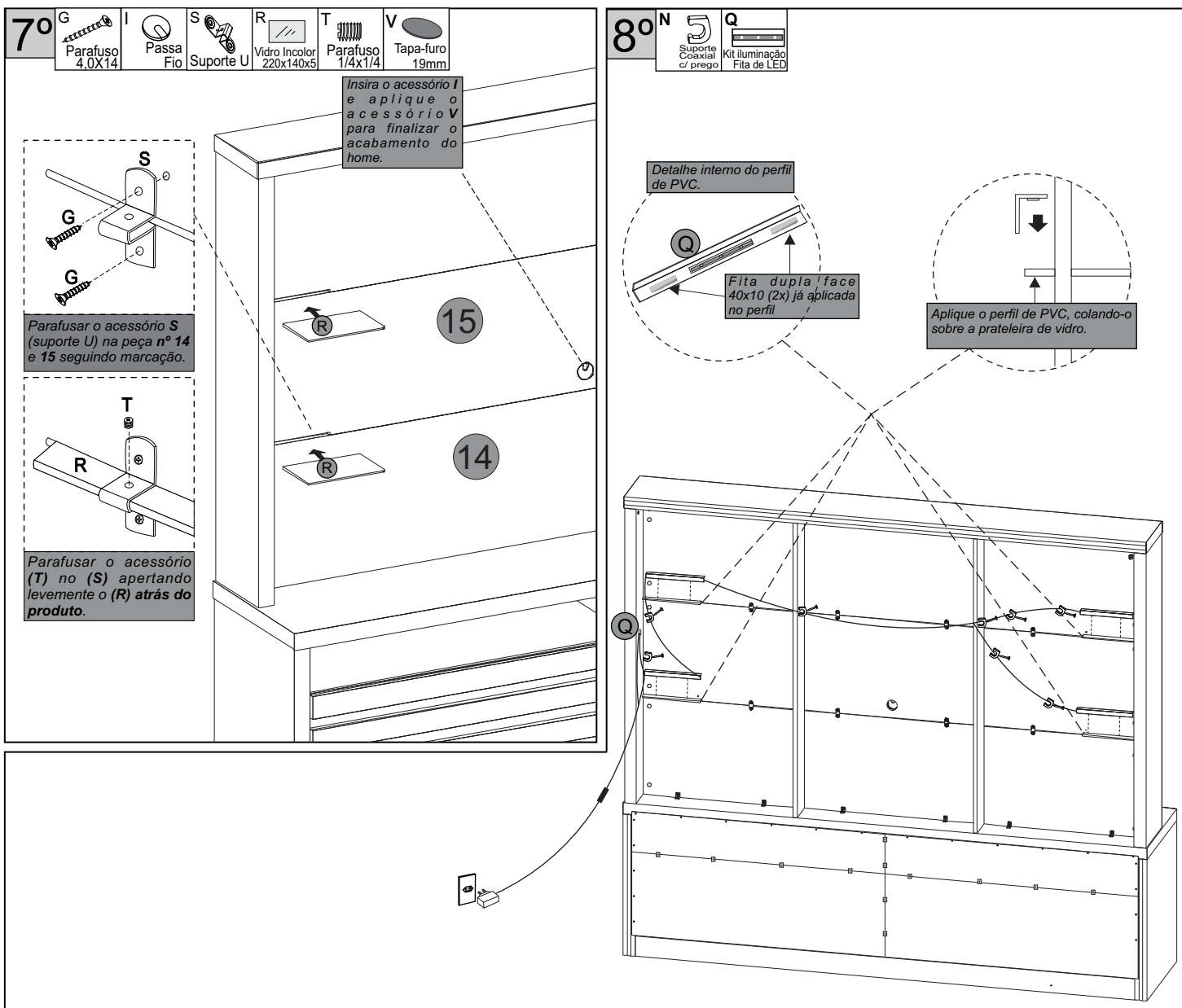
Aplicar cola (O) no acessório B que vai na peça nº 23 para fixar nas peças nº 21/22 e nº 20.

Atenção: Após fixar a peça nº 23 nas peças nº 20/21, aplicar o acessório X sobre o acessório F, na parte traseira da peça nº 20/21 para dar acabamento.



Detalhes de distribuição fixação/travessa.





Cód.	Acessórios/ Accessories/ Accesorios			Qt.
A	Cantoneira 18x18	Bracket 18x18	18x18 soporte	36
B	Cavilha 6x30mm	Dowel 6x30	Pin 6x30	44
C	Cavilha 8x20mm	Dowel 8x30	Pin 8x20	12
D	Junção de fundo	Bottom Joint	Junction Fondo	13
E	Parafuso 3,5x40 cabeça chata	Screw 3,5x40 Flathead	Tornillo 3,5x40 Cabeza Plana	2
F	Parafuso 4,5x25 cabeça chata	Screw 4,5x25 Flathead	Tornillo 4,5x25 Cabeza Plana	24
G	Parafuso 4,0x14 cabeça chata	Screw 4,0x14 Flathead	Tornillo 4,0 x 14 Cabeza Plana	136
H	Parafuso minifix	Minifix Screw 24mm	Tornillo 24mm Minifix	60
I	Passa fio 40mm preto	Wire Pass 40mm	Passa el cable 40mm	1
J	Prego 8x8 com cabeça	Nail 8x8 with head	Clavo 8x8	47
K	Prego 12x12	Nail 12x12	Clavo 12x12	12
L	Suporte de fixação 35x15mm	Fixing bracket 35x15	Soporte del Montage 35x15	8
M	Sapata deslizadora	Shoe	Zapata	12
N	Suporte coaxial com prego	Coaxial support with nail	Soporte coaxial con el clavo	8
O	Sachê de cola	Sachet of glue	Sachet cola	1
P	Tambor minifix 15mm	Minifix Drum 15mm	Tambor Minifix 15 mm	60
Q	Kit fita de LED/ (iluminação)	LED ribbon kit/lighting	LED cinta Kit / (iluminación)	1
R	Vidro incolor comum 220x140x5 com 1 canto moeda	Common colorless glass 220x140x5 with 1 corner currency	220x140x5 vidrio incoloro Común con moneda 1 esquina	4
S	Suporte/chapinha U	Support / flat iron U	Soporte / plancha U	8
T	Parafuso zamac rosca 1/4x1/4 zincado	Zamac screw thread 1 / 4-1 / 4 galvanized	Zamac rosca 1 / 4-1 / 4 galvanizado	8
U	Corrediça telescópica 300x45mm	Telescopic slide 300x45mm	Telescópico diapositiva	2
V	Tapa furo adesivo 19mm (cor primária)	Tapa Hole Stickers 19mm (Primary color)	Tapa del Agujero Pegatinas 19mm (color primario)	8
X	Tapa furo adesivo 10mm (cor secundária)	Tapa Hole Stickers 10mm (Secondary color)	Tapa del Agujero Pegatinas 10mm (color secundario)	24
Z	Tapa furo adesivo 19mm (cor secundária)	Tapa Hole Stickers 19mm (Secondary color)	Tapa del Agujero Pegatinas 19mm (color secundario)	16
Y	Fita dupla face 40x10	Double-sided tape	Cinta de doble cara	8