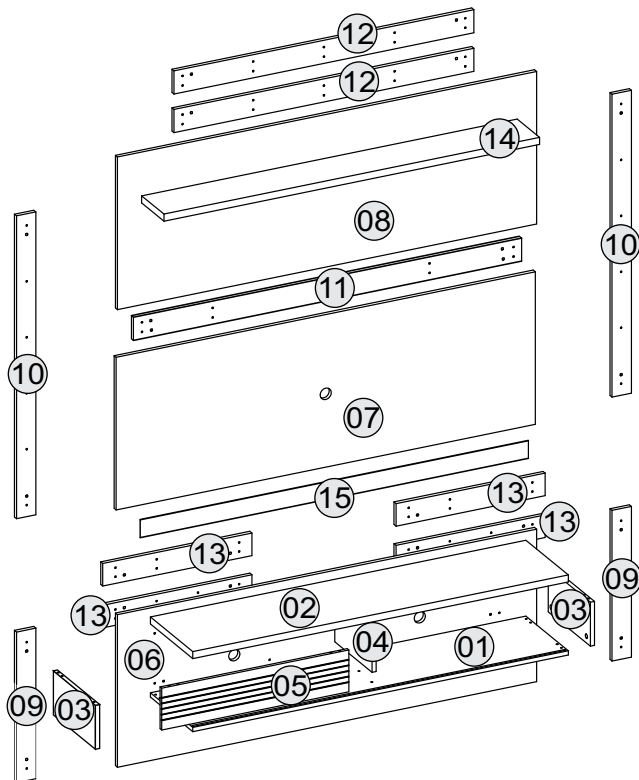


10.089 - HOME SUSPENSO SANTORINI



Instruções para a montagem do produto:

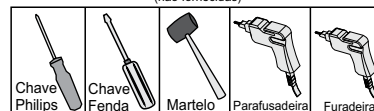
Antes de iniciar a montagem:
Separe as peças e acessórios organizadamente e leia as instruções de montagem.



São necessárias **duas** pessoas para montar o produto

Montar o móvel em superfície limpa e plana.
Forrar o chão com o papelão das embalagens, evitando danos ao produto.

Ferramentas necessárias
(não fornecidas)



ENTENDENDO OS CÓDIGOS:

00000 | 000
↓
cód. da cor
↓
cód. da peça

LEGENDA DE CORES:

045 - Madero TX
046 - TeKa TX
047 - Rústico Malbec
048 - Branco Brilho
000 - Cru

Nº	PEÇAS	PIECES	PIEZAS	MADERO TX	TEKA TX	RÚSTICO MALBEC	BRANCO BRILHO	FIBRA	MEDIDAS	Qt.
01	Base	Base	Base	10166.045	10166.046	10166.047	10166.048	MDP	360x307x15	1
02	Tampo	Cover	Tampo	10168.045	10168.046	10168.047	10168.048	MDP	360x307x25	1
03	Lateral	Side	Lateral	10170.045	10170.046	10170.047	10170.048	MDP	305x156x15	2
04	Divisão	Division	División	10172.045	10172.046	10172.047	10172.048	MDP	270x156x15	1
05	Porta	Door	Puerta	10174.045	10174.046	10174.047	10174.048	MDF	678x148x15	1
06	Painel Inferior	Panel Bottom	Panel Inferior	10176.045	10176.046	10176.047	10176.048	MDP	1518x541x15	1
07	Painel Central	Panel	Panel Central	10178.045	10178.046	10178.047	10178.048	MDP	1518x541x15	1
08	Painel Superior	Panel Top	Panel Superior	10180.045	10180.046	10180.047	10180.048	MDP	1518x541x15	1
09	Travessa Lateral Inferior	Bottom Side Lock	Bloqueo Lateral Inferior	10182.045	10182.046	10182.047	10182.048	MDP	500x60x15	2
10	Travessa Lateral Superior	Top Side Lock	Bloqueo Lateral Superior	10184.045	10184.046	10184.047	10184.048	MDP	1142x60x15	2
11	Travessa Central Superior	Top Lock	Bloqueo Central Superior	10186.045	10186.046	10186.047	10186.048	MDP	1360x82x15	1
12	Suporte Sup Painel / Parede	Support Top Panel/ Wall	Apoio Sup Panel/ Pared	10188.000	10188.000	10188.000	10188.000	MDF	1086x80x15	2
13	Suporte Inf Painel / Parede	Support Bottom Panel/ W	Apoio Inf Panel/ Pared	10190.000	10190.000	10190.000	10190.000	MDF	540x80x15	4
14	Prateleira Superior	Top Shelf	Estante Superior	10192.045	10192.046	10192.047	10192.048	MDP	360x162x25	1
15	Travessa Central Inferior	Bottom Lock	Bloqueo Central Inferior	10194.045	10194.046	10194.047	10194.048	MDF	1360x82x3	1

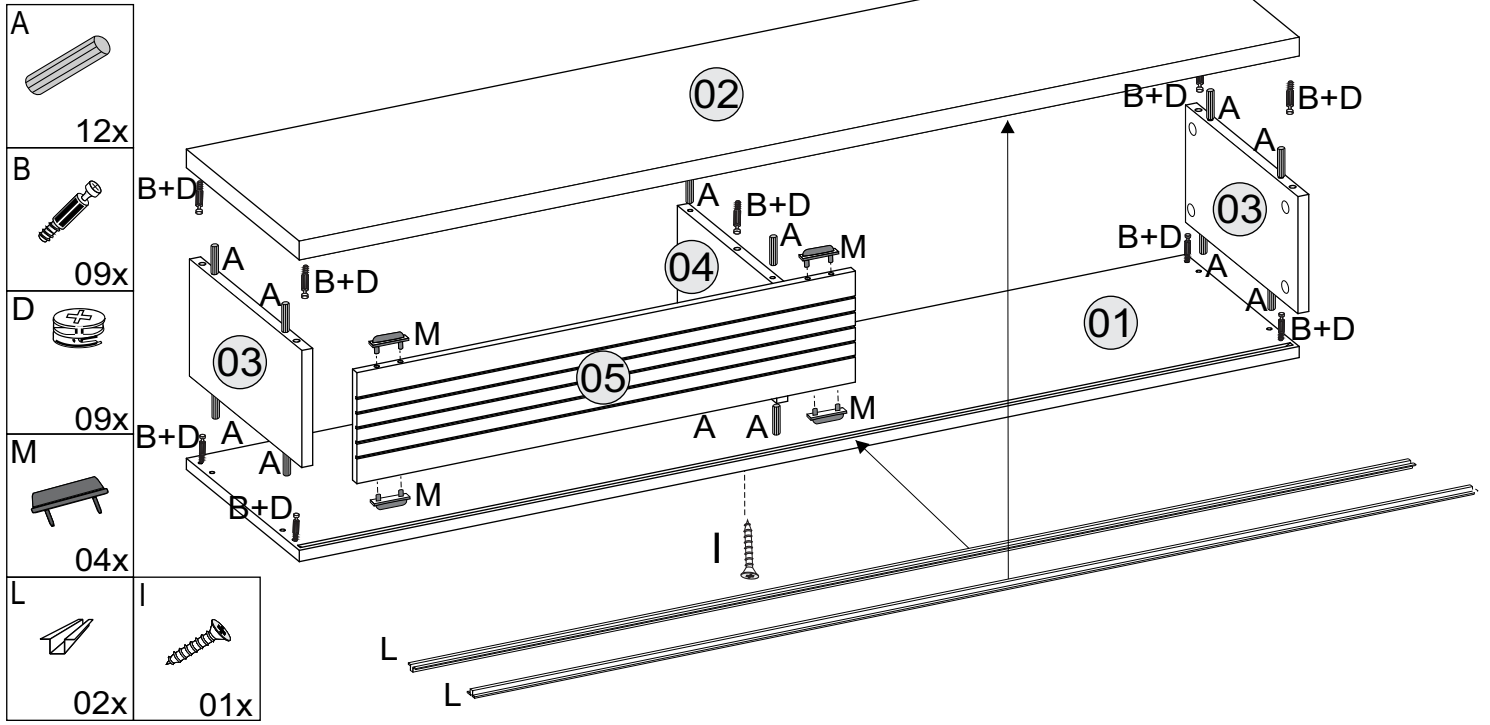
Cód.	Acessórios/ Accessories/ Accesorios			Qt.
A	Cavilha 6x30	Dowel 6x30	Pin 6x30	18
B	Parafuso Minifix 24mm	Minifix Screw 24mm	Tornillo 24mm Minifix	09
C	Tapa Furo Adesivo	Tapa Hole Stickers	Tapa del Agujero Pegatinas	09
D	Tambor Minifix 15mm	Minifix Drum 15mm	Tambor Minifix 15 mm	09
E	Cavilha 8x20	Dowel 8x20	Pin 8x20	18
F	Parafuso 4,0x14 Cab. Flang	Screw 4,0 x14 Head Flange	Tornillo 4,0 x14	05
G	Parafuso 4,5x25 Cab. Chata	Screw 4,5x25 Cab. Chata	Tornillo 4,5 x 25	54
H	Parafuso 5,0x70 Cab. Chata	Screw 5,0x70 Cab. Chata	Tornillo 5,0 x 70	16
I	Parafuso 3,5x40 Cab. Chata	Screw 3,5x40 Cab. Chata	Tornillo 3,5x40	05
J	Bucha Plástica 8mm	Plastic Bushing 8mm	Casquillo Plástico 8mm	09
K	Passa-fio 40mm	Wire Pass 40mm	Passe del Cable 40mm	03
L	Trilhos Plast SP15 1326mm	Plastic Rail	Riel Plástico	02
M	Guia Deslizadora	Slider Guide	Guia Deslizadora	04

Acessórios/ Accessories/ Accesorios 1 x 1

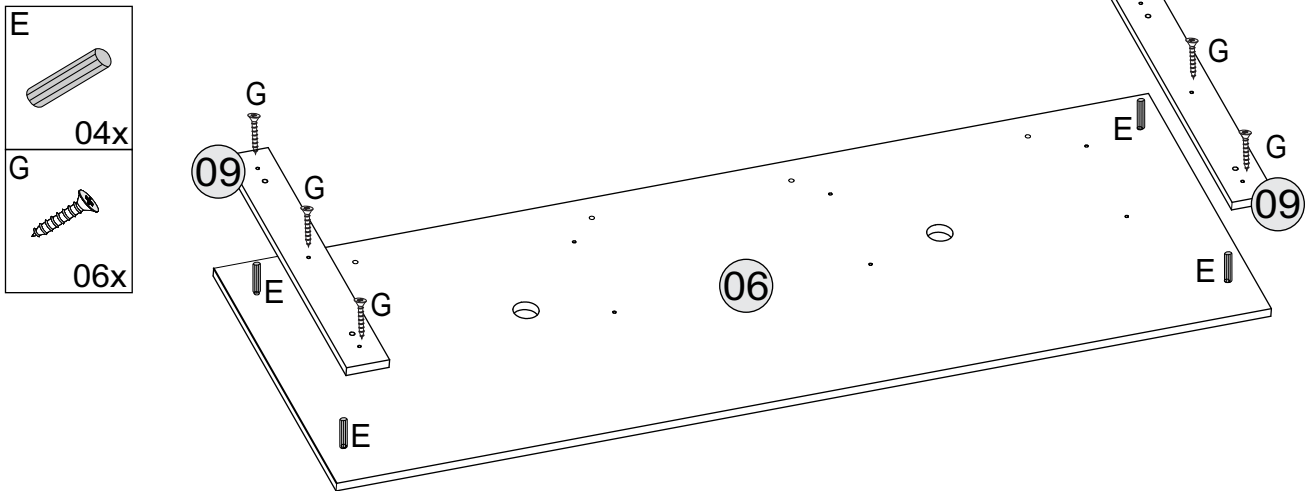
Conjunto Minifix		A	I	G
D 15x11	B 5x32	18x Cavilha 6x30	16x Parafuso 5,0x70	05x Parafuso 3,5x40
09x Tambor Minifix	09x Parafuso Minifix	18x Cavilha 8x20	05x Parafuso 4,0x14	54x Parafuso 4,5x25

10.089 - HOME SUSPENSO SANTORINI

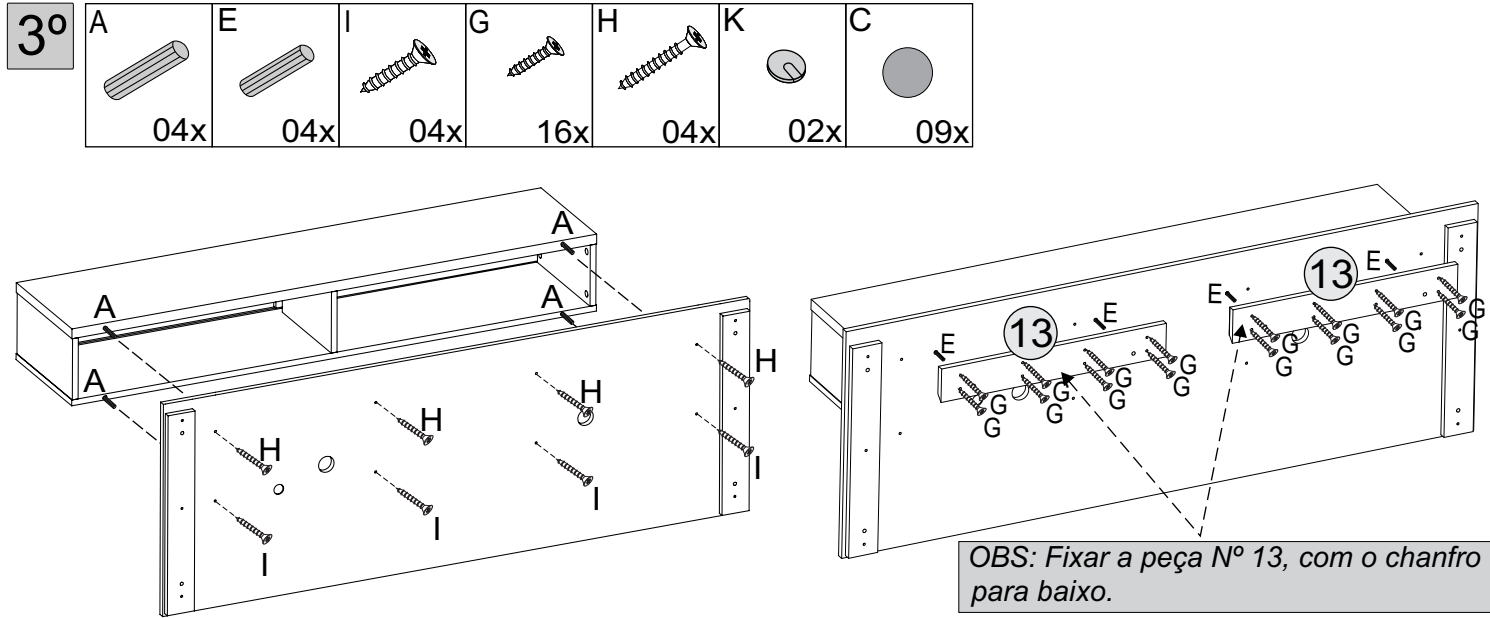
1º



2º

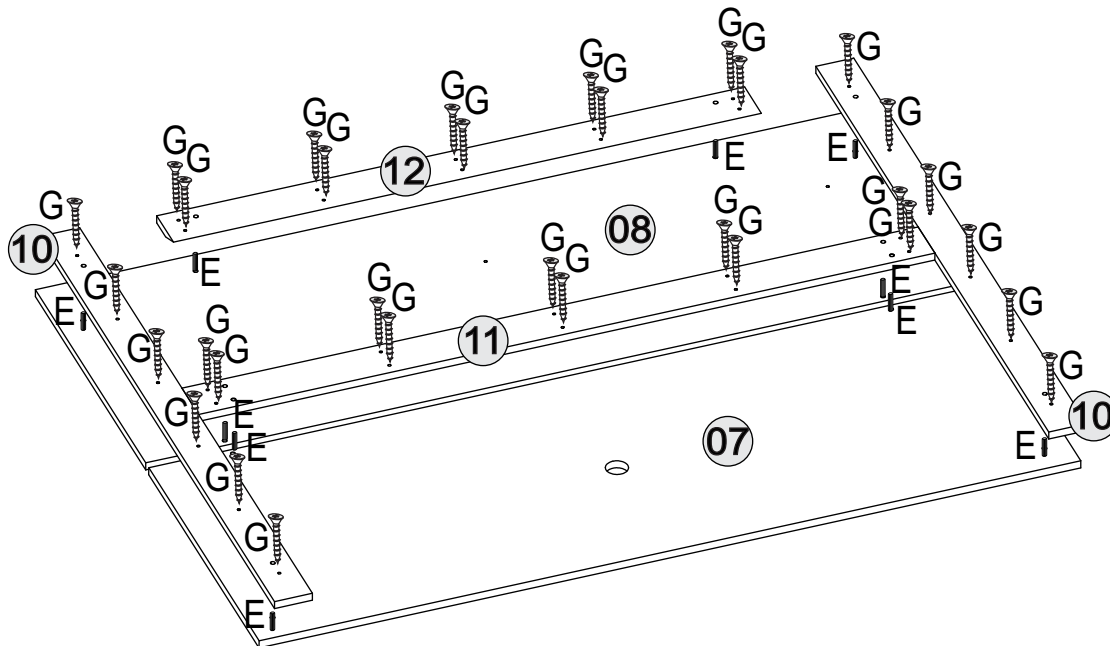
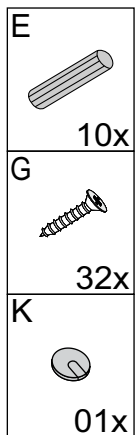


3º

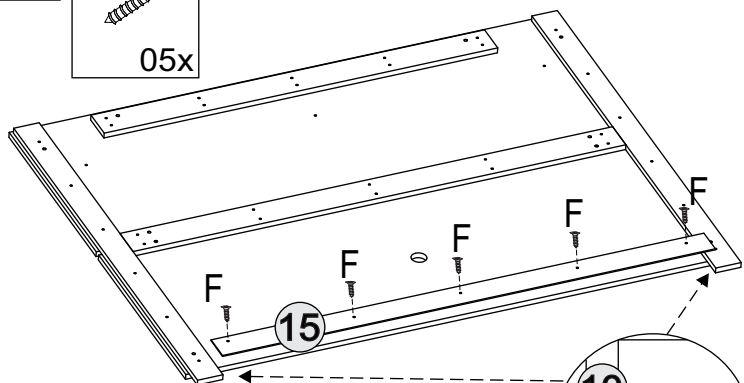
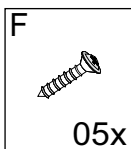


10.089 - HOME SUSPENSO SANTORINI

4º

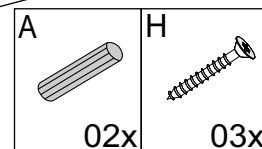
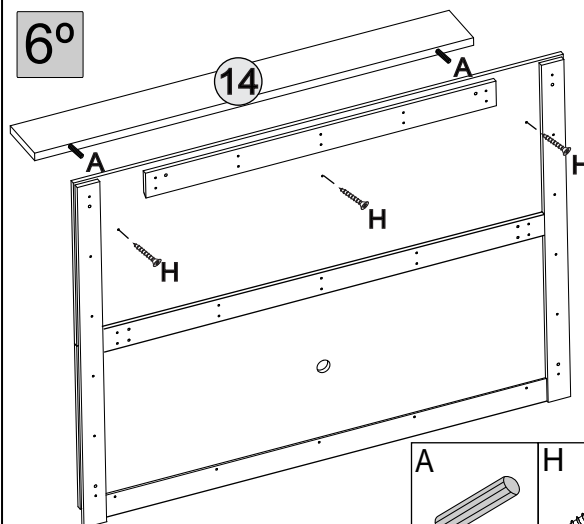


5º

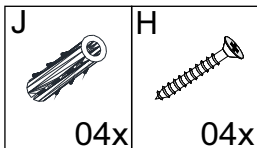


Obs: Fixar a peça N° 15 alinhado pela parte de baixo da peça N° 10

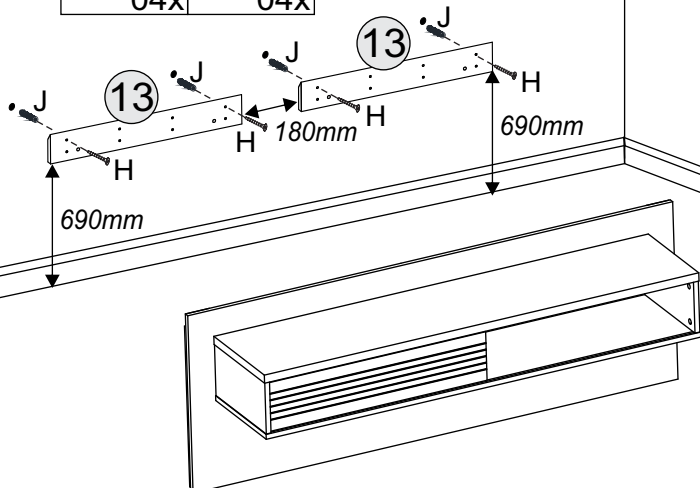
6º



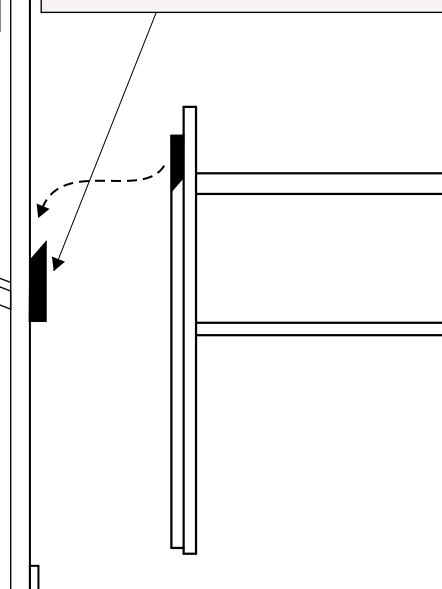
7º



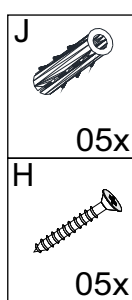
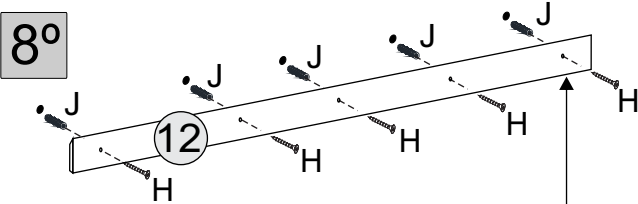
Obs: Utilizar Broca de 8mm, para fixar o acessório (J) Bucha Plástica na parede.



Obs.: Encaixe a bancada na peça N° 13 Suporte Inferior Painel / Parede



1º Passo: Defina altura que gostaria de instalar a bancada, sugerimos **690mm** do chão até o começo do suporte.
2º Passo: Fixe o suporte na parede com parafuso (H) **5,0 x 70 mm**, conforme indicado no desenho.

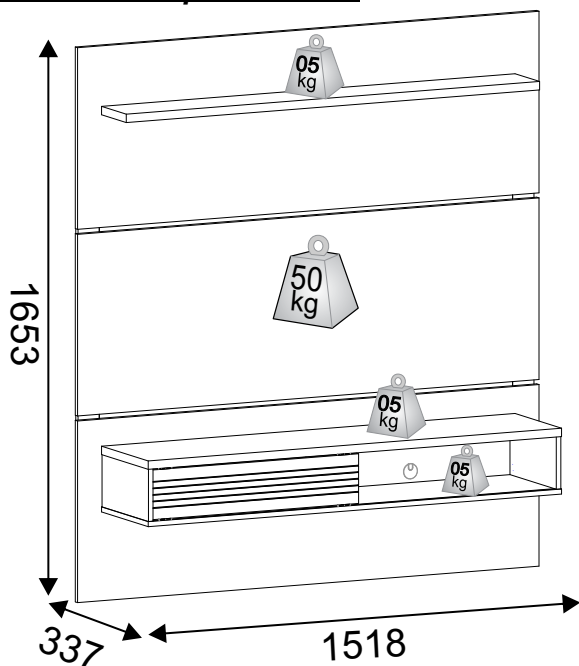


CUIDADO !
Ao encaixar o Painel com a Bancada.

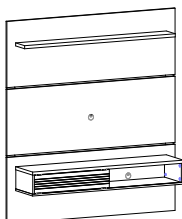
Obs.: Encaixe o Painel na peça Nº 12 Suporte Superior Painel / Parede

Obs: Utilizar Broca de 8mm, para fixar o acessório (J) Bucha Plástica na parede.

Vista final do produto:



Cuidados para a Conservação do Móvel



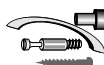
Não expor o móvel próximo de fontes de calor.
Do not expose furniture next to heat sources.
No exponga el mueble cerca de fuentes emitan calor.



Forrar o chão com o papelão das embalagens.
Cover the floor with the carboard from the pack.
Cubra el suelo con el papelón de los embalajes.



Limpe com flanela limpa e seca.
For cleaning use a clean and dry cloth.
Limpie con franela limpia y seca.



Separe as peças e acessórios de maneira organizada.
Separate the parts and accessories in an organized way.
Separe las piezas y accesorios de forma organizada.



Não usar produtos abrasivos.
Do not use abrasive products.
No utilice productos abrasivos.



Ao solicitar assistência, informe o número da peça e código do acessório
When requesting assistance, tell the part number and serial number of accessory
Al solicitar asistencia, informe el número de pieza y número de serie del accesorio

2015 Atualizado em - Up-to-date on Modernization en
13/01/2016 | CDIP-009-10.089 Revisão - 01