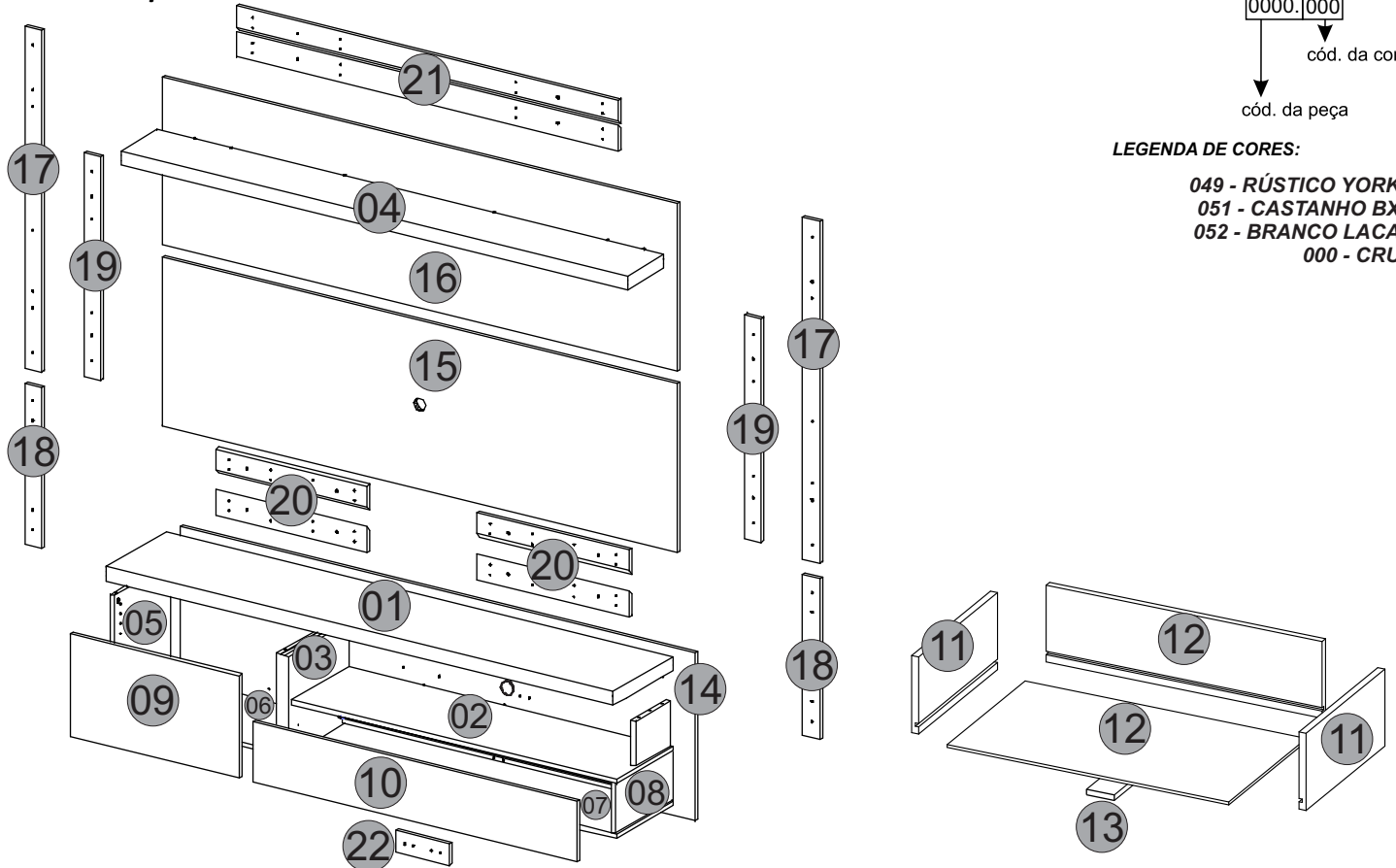


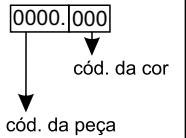
10.995- HOME SUSPENSO EUROPA



Vista Explodida:



ENTENDENDO OS CÓDIGOS:



LEGENDA DE CORES:

- 049 - RÚSTICO YORK
- 051 - CASTANHO BX
- 052 - BRANCO LACA
- 000 - CRU

Nº	PEÇAS	PIECE	PIEZA	RÚSTICO YORK/ CASTANHO BX	CASTANHO BX	BRANCO LACA	DIMENSÕES	Qt
01	Tampo/TV	Cover/TV	Cubierta	11.490.051	11.490.049	11.490.052	1808x330x45	1
02	Base/DVD	Base	Base/DVD	11.491.049	11.491.049	11.491.052	1156x312x15	1
03	Divisão	Division	Division	11.492.051	11.492.049	11.492.052	336x328x45	1
04	Prateleira superior	High Shelf	Estante superior	11.493.051	11.493.049	11.493.052	1808x200x45	1
05	Lateral esquerda	Left side	Lado izquierdo	11.494.049	11.494.049	11.494.052	320x311x15	1
06	Base esquerda	Left base	Base izquierdo	11.495.049	11.495.049	11.495.052	604x312x15	1
07	Base direita	Right base	Base derecha	11.496.049	11.496.049	11.496.052	1156x312x15	1
08	Lateral direita	Right side	Lado derecho	11.497.049	11.497.049	11.497.052	311x160x15	1
09	Porta	Door	Puerta	11.498.049	11.498.049	11.498.052	602x331x15	1
10	Fronte/gaveta	Front/drawer	Fronte/cajón	11.499.049	11.499.049	11.499.052	1156x195x15	1
11	Lateral/gaveta	Side/drawer	Lado/cajón	11.500.049	11.500.049	11.500.052	258x130x15	2
12	Contra fundo/gaveta	Against back/drawer	Contra el fondo/cajón	11.501.049	11.501.049	11.501.052	1114x131x15	1
13	Apoio/gaveta	Support/drawer	Apoyo/cajón	11.502.000	11.502.000	11.502.000	258x71x15	1
14	Painel inferior	Bottom panel	Panel inferior	11.503.049	11.503.049	11.503.052	1838x542x15	1
15	Painel central	Central panel	Panel central	11.504.049	11.504.049	11.504.052	1838x542x15	1
16	Painel superior	High side	Panel superior	11.506.049	11.506.049	11.506.052	1838x542x15	1
17	Travessa lateral superior	High side traverse	Plato lateral superior	11.507.049	11.507.049	11.507.052	1100x60x15	2
18	Travessa lateral inferior	Bottom side traverse	Plato lateral inferior	11.508.049	11.508.049	11.508.052	518x60x15	2
19	Travessa central	Central traverse	Plato central	11.509.000	11.509.000	11.509.000	722x60x15	2
20	Suporte parede/painel inferior	Bottom prop panel/wall	Apoyo Panel / pared inferior	11.510.000	11.510.000	11.510.000	540x82x15	4
21	Suporte painel/pared superior	High prop panel/wall	Apoyo Panel / pared superior	11.511.000	11.511.000	11.511.000	1360x82x15	2
22	Apoio painel inferior	Bottom support panel	Apoyo Panel inferior	11.512.000	11.512.000	11.512.000	190x70x15	1
23	Apoio tampo/TV	Support cover/tv	Apoyo cubierta/TV	11.513.049	11.513.049	11.513.052	191x145x15	1
24	Fundo/gaveta	Back/drawer	Fondo/cajón	11514.049	11514.049	11514.052	1096x270x3	1

Cuidados para conservação e limpeza do móvel:

- Não molhar o móvel e não expor em lugar úmido.**
Do not moisten the furniture and not to expose in moist places.
No moje el mueble y no ponga en local húmedo.
- Não expor o móvel próximo de fontes de calor.**
Do not expose furniture next to heat sources.
No exponga el mueble cerca de fuentes emitan calor.
- Não usar produtos abrasivos.**
Do not use abrasive products.
No utilice productos abrasivos.
- Limpe com flanela limpa e seca.**
For cleaning use a clean and dry cloth.
Limpe con flanela limpia e seca.

Instruções para a montagem do produto:

- Separe as peças e acessórios de maneira organizada.**
Separate the parts and accessories in an organized way.
Separe las piezas y accesorios de forma organizada
- Forrar o chão com o papelão das embalagens.**
Cover the floor with the cardboard from the pack.
Cubra el suelo con el papelón de los embalajes.
- É necessário duas pessoas para montar o produto.**
It's necessary two people to assembly the product.
Se requiere dos personas para montar el producto.
- Ferramentas necessárias (não fornecidas)**
 - Chave Philips
 - Chave Fenda
 - Martelo
 - Parafusadeira
- Montar o móvel em pé.**
Assembly of furniture stand up
Montar el mueble en pé.

Atualizado em: 11/01/2016
Up-to-date on: 11/01/2016
Revisão - 00



Ao solicitar assistência, informe o número da peça e código do acessório

When requesting assistance, tell the part number and serial number of accessory
Al solicitar asistencia, informe el número de pieza y número de serie del accesorio



DJ - Indústria e Comércio de Móveis Ltda.

Rua Juriti Vermelha nº 210 a 290 - Pq. Industrial V - Cx. Postal 2068 - CEP 86702-280 - Araçongas - Paraná - Brasil

Fone (55) (0**43) 3172-7777 - E-mail: djmoveis@djmoveis.ind.br Site: www.djmoveis.ind.br

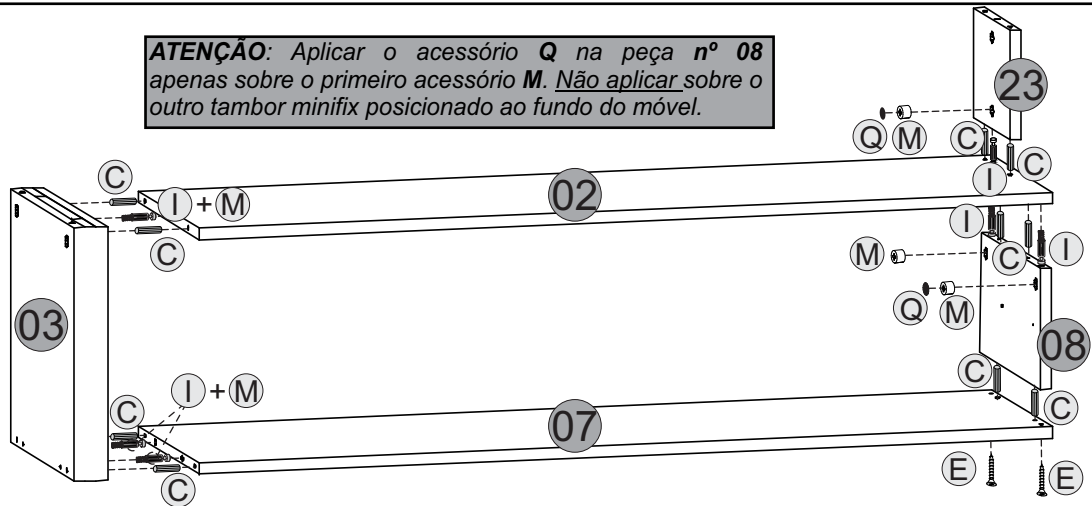


10.995- HOME SUSPENSO EUROPA

1º

- C Cavilha 6x30
- E Parafuso 3,5x40
- I Parafuso Minifix
- M Tambor Minifix 15
- Q Tapa-furo

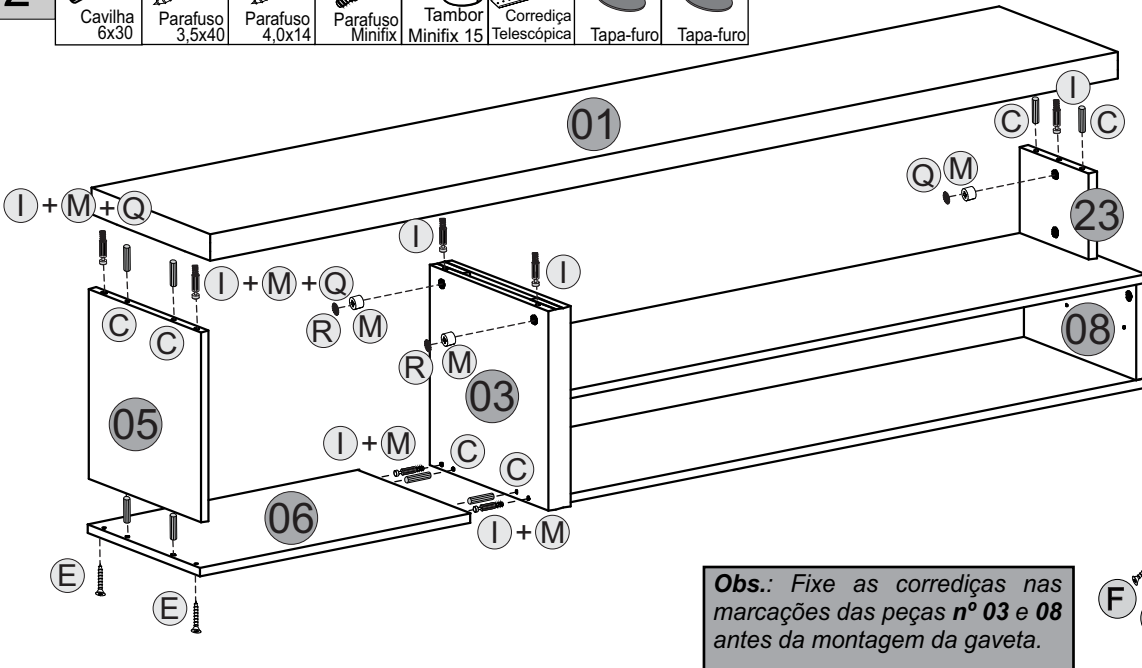
ATENÇÃO: Aplicar o acessório Q na peça nº 08 apenas sobre o primeiro acessório M. Não aplicar sobre o outro tambor minifix posicionado ao fundo do móvel.



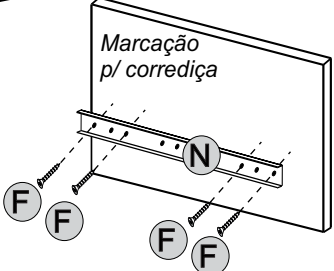
2º

- C Cavilha 6x30
- E Parafuso 3,5x40
- F Parafuso 4,0x14
- I Parafuso Minifix
- M Tambor Minifix 15
- N Corrediça Telescópica
- Q Tapa-furo
- R Tapa-furo

ATENÇÃO: Fixe o acessório R sobre o acessório M na peça nº 03.



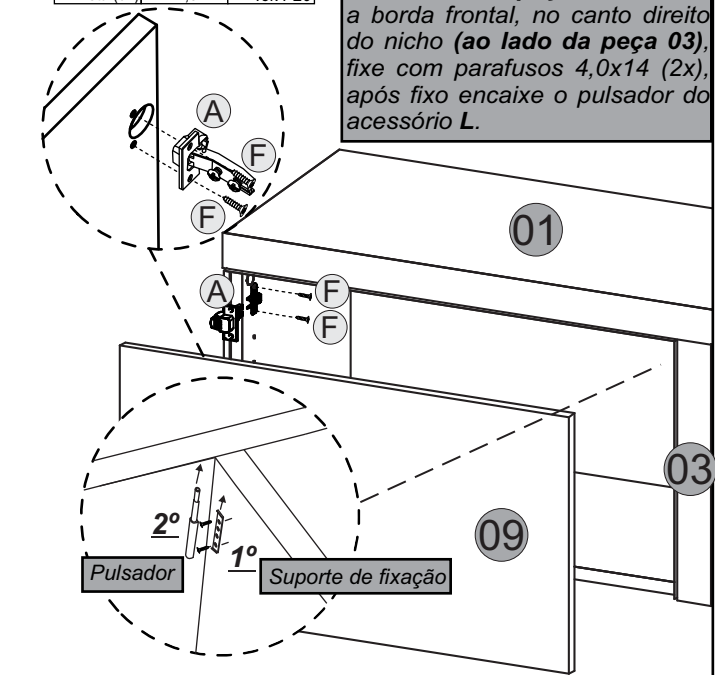
Obs.: Fixe as corrediças nas marcações das peças nº 03 e 08 antes da montagem da gaveta.



3º

- A Dobradilha reta (3x)
- F Parafuso 4,0x14
- L Fecho Tok P20

Obs.: Posicione o suporte de fixação do acessório L sobre a face interna da peça nº 01, rente a borda frontal, no canto direito do nicho (ao lado da peça 03), fixe com parafusos 4,0x14 (2x), após fixo encaixe o pulsador do acessório L.

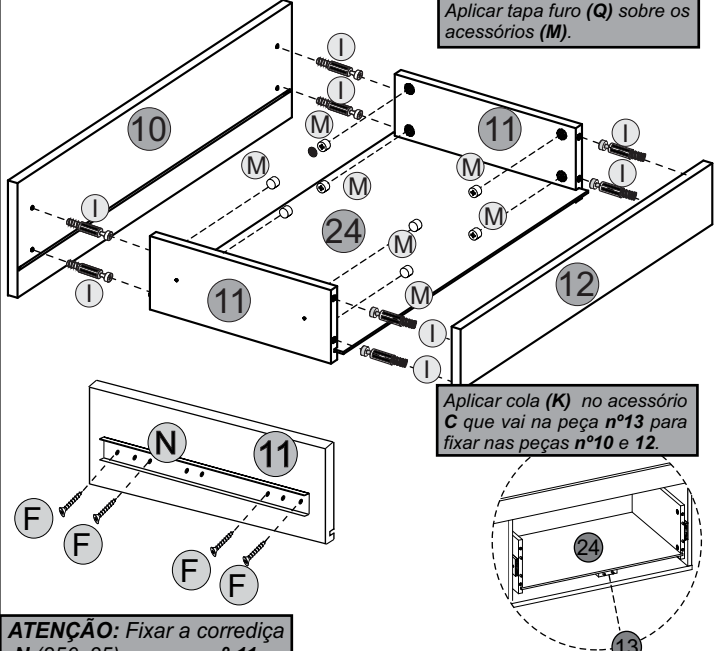


4º

- I Parafuso Minifix
- F Parafuso 4,0x14
- K Sachê cola
- M Tambor Minifix 15
- N Corrediça Telescópica
- Q Tapa-furo

Aplicar tapa furo (Q) sobre os acessórios (M).

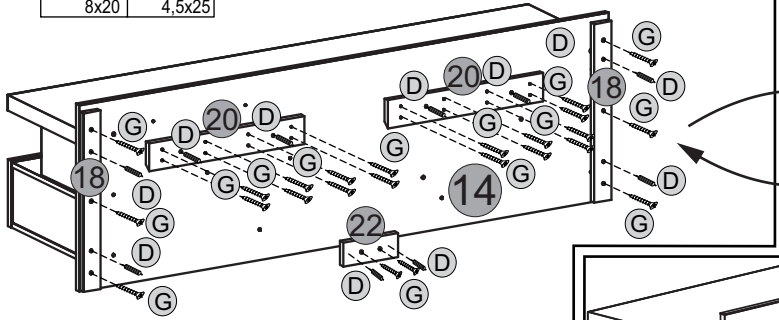
Aplicar cola (K) no acessório C que vai na peça nº13 para fixar nas peças nº10 e 12.



ATENÇÃO: Fixar a corrediça N (250x35) na peça nº 11.

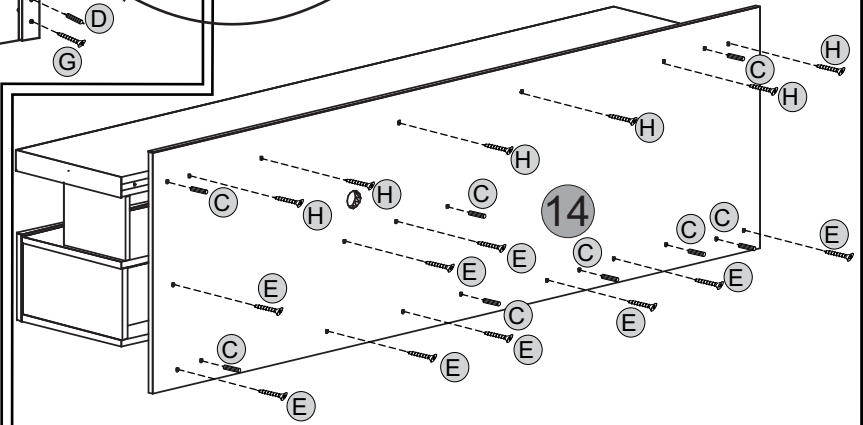
10.995- HOME SUSPENSO EUROPA

- 5º**
- D Cavilha 8x20
 - G Parafuso 4,5x25



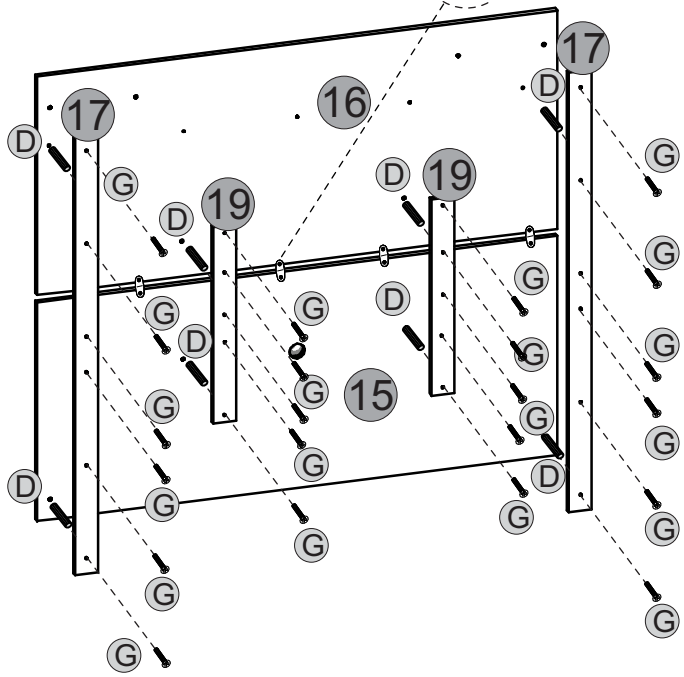
Obs.: Fixe primeiro a peça nº 18 ao painel inferior (nº14), após fixar vá para o passo nº06 unindo a peça nº 14 a bancada. Após feito isto, volte para o passo nº 05 fixando a peça nº20 e 22.

- 6º**
- C Cavilha 6x30
 - E Parafuso 3,5x40
 - H Parafuso 5,0x70

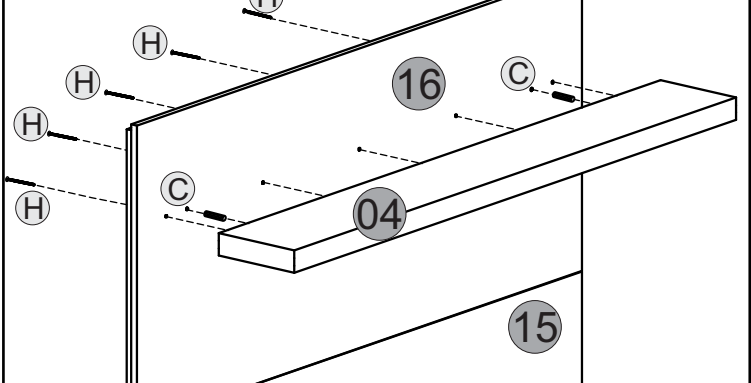


Obs.: Una o painel inferior (peça nº 14) com a bancada montada. Fixação realizada com acessório (C) e (H) na fixação superior do painel (nº 14) ao topo traseiro da peça nº 01. Demais fixações peça nº 02 e nº 07 ao painel nº 14 serão feitas com acessórios (C) e (H).

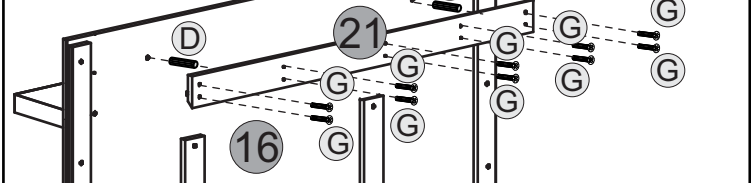
- 7º**
- D Cavilha 8x20
 - F Parafuso 4,0x14
 - G Parafuso 4,5x25
 - J Suporte 35x15



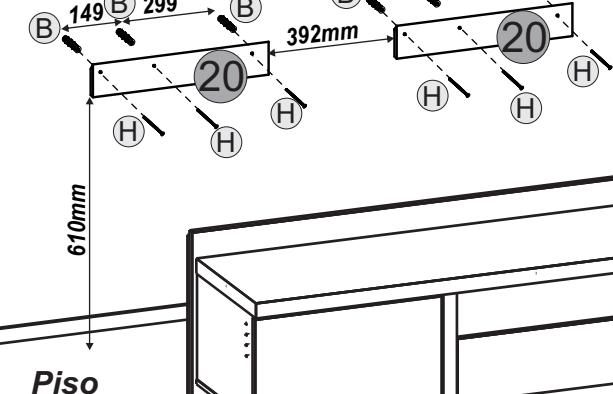
- 8º**
- C Cavilha 6x30
 - H Parafuso 5,0x70



- 9º**
- D Cavilha 8x20
 - F Parafuso 4,5x25

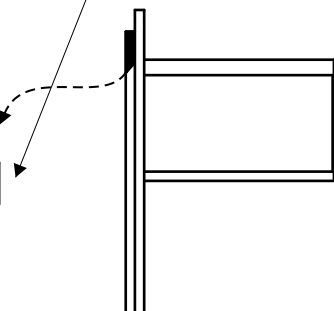


- 10º**
- B Bucha 8mm
 - H Parafuso 5,0x70

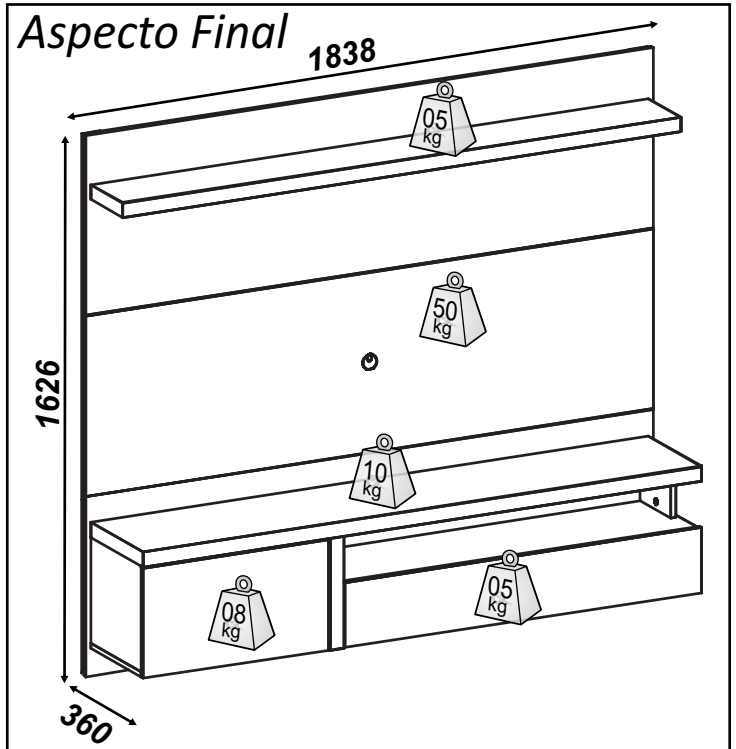
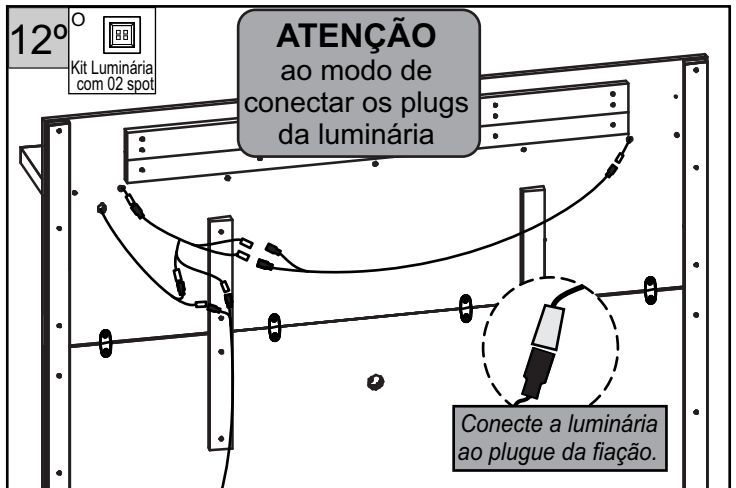
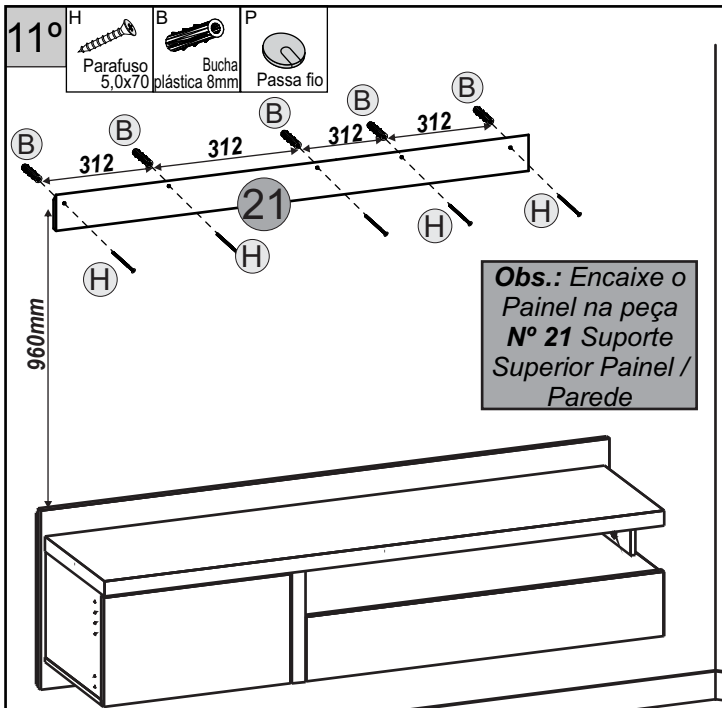


Utilizar broca nº 8 para fixar o acessório (B) na parede.

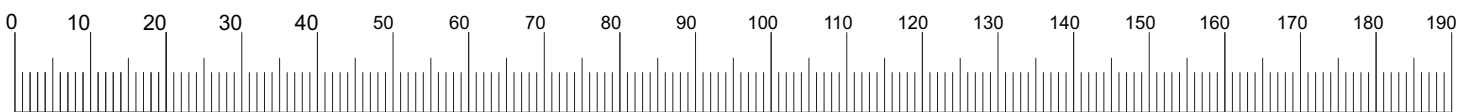
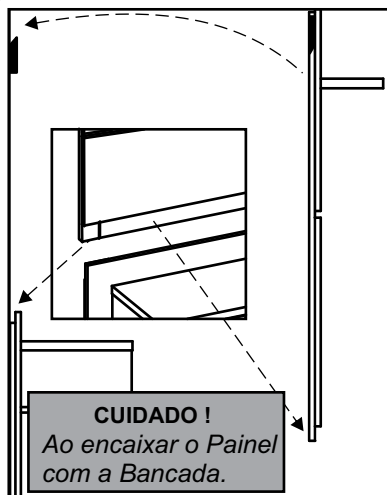
Obs.: Encaixe a bancada na peça Nº 20 Suporte Inferior Painel / Parede



1º Passo: Defina altura que gostaria de instalar a bancada, sugerimos 610mm do chão até o começo do suporte.
2º Passo: Fixe o suporte na parede com parafuso (H) 5,0 x 70 mm, conforme indicado no desenho.



Obs.: Após finalizada a montagem, encaixar o acessório P na peça nº 14 e 15.



Cód.	Acessórios/ Accessories/ Accesorios		Qt.	
A	Dobradiça reta caneco 26mm	Hinge Straight	Bisagra 26mm	3
B	Bucha plástica 8mm	Plastic bushing 8mm (gray)	8mm gris casquillo de plástico	11
C	Cavilha 6x30mm	Dowel 6x30mm	Pin 6x30mm	33
D	Cavilha 8x20mm	Dowel 8x20mm	Pin 8x20mm	20
E	Parafuso 3,5x40 cabeça chata	Screw 3,5x40 flathead	Tornillo 3,5x40 cabeza plana	13
F	Parafuso 4,0x14 cabeça chata	Screw 4,0x14 flathead	Tornillo 4,0x14 cabeza plana	38
G	Parafuso 4,5x25 cabeça chata	Screw 4,5x25 flathead	Tornillo 4,0x25 cabeza plana	56
H	Parafuso 5,0x70 cabeça chata	Screw 5,0x70 flathead	Tornillo 5,0x70 cabeza plana	23
I	Parafuso minifix	Screw minifix	Tornillo minifix	21
J	Suporte fixação 35x15mm	Mounting bracket 35x15mm	Soporte de fijación 35x15mm	4
K	Sachê de cola	Sachet of glue	Bolsita de pegamento	1
L	Fecho Tok P20 Universal	Lock Tok P20 Universal	Cierre Tok P20 Universal	1
M	Tambor minifix 15mm	Minifix drum 15mm	Tambor minifix 15mm	21
N	Corrediça telescópica 250x35mm	Telescopic slide 250x35mm	Diapositiva telescópica 250x35mm	1
O	Kit luminária 2 spot	2 spot lamp kit	Kit de lámpara 2 lugar	1
P	Passa fio 40mm	Wire Pass 40mm	Passa el cable 40mm	2
Q	Tapa furo adesivo 19mm (cor primária)	Tapa Hole Stickers 19mm (primary color)	Tapa del Agujero Pegatinas 19mm (color primario)	13
R	Tapa furo adesivo 19mm (cor secundária)	Tapa Hole Stickers 19mm (secondary color)	Tapa del Agujero Pegatinas 19mm (color secundario)	2