

10.994- HOME SUSPENSO BAROLO



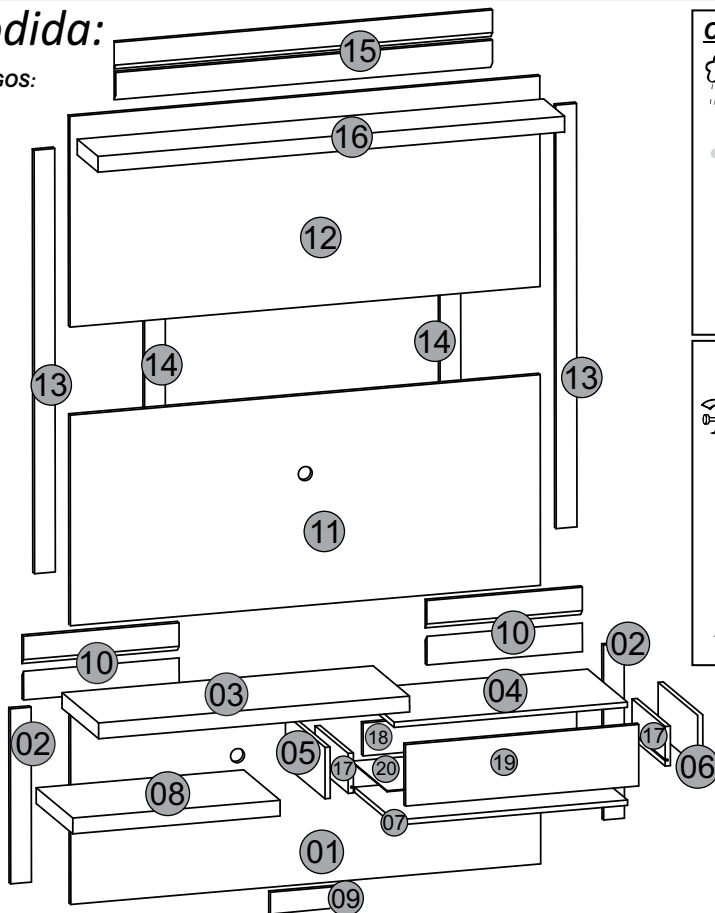
Vista Explodida:

ENTENDENDO OS CÓDIGOS:

0000.0000
 ↓
 cód. da cor
 ↓
 cód. da peça

LEGENDA DE CORES:

000 - CRU
 049 - RÚSTICO YORK
 051 - CASTANHO BX
 052 - BRANCO LACA



Cuidados para conservação e limpeza do móvel:

- Não molhar o móvel e não expor em lugar úmido.**
Do not moisten the furniture and not to expose in moist places.
No moje el mueble y no ponga en local húmedo.
- Não expor o móvel próximo de fontes de calor.**
Do not expose furniture next to heat sources.
No exponga el mueble cerca de fuentes emitan calor.
- Não usar produtos abrasivos.**
Do not use abrasive products.
No utilice productos abrasivos.
- Limpe com flanela limpa e seca.**
For cleaning use a clean and dry cloth.
Limpe con franela limpia e seca.

Instruções para a montagem do produto:

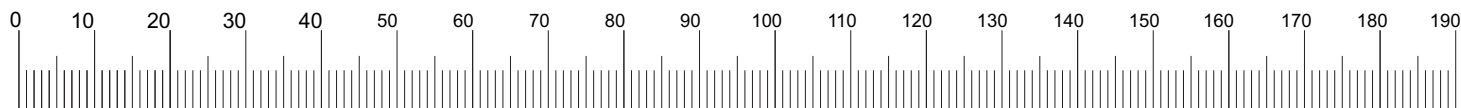
- Separe as peças e acessórios de maneira organizada.**
Separate the parts and accessories in an organized way.
Separe las piezas y accesorios de forma organizada
- Forrar o chão com o papelão das embalagens.**
Cover the floor with the cardboard from the pack.
Cubra el suelo con el papelón de los embalajes.
- É necessário duas pessoas para montar o produto.**
It's necessary two people to assembly the product.
Se requiere dos personas para montar el producto.

Ferramentas necessárias (não fornecidas)



Montar o móvel em pé.
 Assembly of furniture stand up
 Montar el mueble en pié.

Nº	PEÇAS	PIECE	PIEZA	RÚSTICO YORK CASTANHO BX	CASTANHO BX	BRANCO LACA	DIMENSÕES (MM)	Qt
01	Painel Inferior	Bottom panel	Panel inferior	11.080.049	11.080.051	11.080.052	1360x540x15	1
02	Travessa lateral inferior	Bottom side traverse	Plato lateral inferior	11.082.049	11.082.05	11.082.052	500x60x15	2
03	Tampo	Top	Tampón	11.084.049	11.084.051	11.084.052	900x330x45	1
04	Tampo/gaveteiro	Top/drawer	Tampón/cajón	11.093.051	11.093.051	11.093.052	675x359x15	1
05	Lateral esquerda/gaveteiro	Left side/drawer	Lado Izquierdo / cajón	11.095.051	11.095.051	11.095.052	358x147x15	1
06	Lateral direita/gaveteiro	Right side/drawer	Lado Derecho / cajón	11.097.051	11.097.051	11.097.052	358x147x15	1
07	Base/gaveteiro	Base/drawer	Base/cajón	11.099.051	11.099.051	11.099.052	675x359x15	1
08	Base	Base	Base	11.101.049	11.101.051	11.101.052	600x330x45	1
09	Apoio painel inferior	Bottom support panel	Panel de soporte inferior	11.110.000	11.110.000	11.110.000	190x60x15	1
10	Suporte inferior painel/parede	Bottom prop panel/wall	Soporte inferior panel/pared	11.112.000	11.112.000	11.112.000	450x82x15	4
11	Painel central	Central panel	Panel central	11.114.049	11.114.051	11.114.052	1360x602x15	1
12	Painel superior	High panel	Panel superior	11.116.049	11.116.051	11.116.052	1360x602x15	1
13	Travessa lateral superior	High side traverse	Plato lateral superior	11.118.049	11.118.051	11.118.052	1210x60x15	2
14	Travessa central superior	Central side traverse	Plato central superior	11.120.000	11.120.000	11.120.000	540x60x15	2
15	Suporte superior painel/parede	High prop panel/wall	Soporte superior panel/pared	11.122.000	11.122.000	11.122.000	1090x80x15	2
16	Prateleira	Shelf	Estante	11.124.049	11.124.051	11.124.052	1350x188x45	1
17	Lateral gaveta	Side drawer	Cajón lateral	11.127.051	11.127.051	11.127.052	300x113x15	2
18	Contra fundo gaveta	Against back/drawer	Contra el fondo / cajón	11.129.051	11.129.051	11.129.052	618x94x15	1
19	Frente gaveta	Front drawer	Frente/cajón	11.131.051	11.131.051	11.131.052	675x176x15	1
20	Fundo gaveta	Back drawer	Fondo cajón	11.133.051	11.133.051	11.133.052	600x323x3	1



Cód.	Acessórios/ Accessories/ Accesorios			Qt.
A	Cavilha 6x30	Dowel 6x30mm	Pin 6x30mm	21
B	Cavilha 8x20	Dowel 8x20mm	Pin 8x20mm	19
C	Parafuso minifix	Screw minifix	Tornillo minifix	16
D	Tambor minifix	Minifix drum 15mm	Tambor minifix 15mm	16
E	Parafuso 4,0x14 cabeça chata	Screw 4,0x14 flathead	Tornillo 4,0x14 cabeça plana	8
F	Parafuso 4,0x25 cabeça chata	Screw 4,0x25 flathead	Tornillo 4,0x25 cabeça plana	48
G	Parafuso 3,5x40 cabeça chata	Screw 3,5x40 flathead	Tornillo 3,5x40 cabeça plana	9
H	Parafuso 5,0x70 cabeça chata	Screw 5,0x70 flathead	Tornillo 5,0x70 cabeça plana	20
I	Sachê de cola	Sachet of glue	Bolsita de pegamento	2
J	Corrediça telescópica 35x250mm	Telescopic slide 35x250mm	Diapositiva telescópica 35x250mm	1
K	Bucha plástica 8mm (cinza)	Plastic bushing 8mm (gray)	8mm gris casquillo de plástico	8
L	Passa fio 40mm	Wire Pass 40mm	Passa el cable 40mm	2
M	Tapa furo adesivo 19mm	Tapa Hole Stickers 19mm	Tapa del Agujero Pegatinas 19mm	12

Atualizado em: 22/12/2015
 Up-to-date on: 22/12/2015
 Modernización en: 22/12/2015
 CDIP-009-10.994
 Revisão - 00



Ao solicitar assistência, informe o número da peça e código do acessório
 When requesting assistance, tell the part number and serial number of accessory
 Al solicitar asistencia, informe el número de pieza y número de serie del accesorio



DJ - Indústria e Comércio de Móveis Ltda.

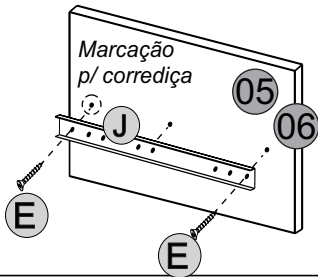
Rua Juriti Vermelha nº 210 a 290 - Pq. Industrial V - Cx. Postal 2068 - CEP 86702-280 - Araçongas - Paraná - Brasil

Fone (55) (0**43) 3172-7777 - E-mail: djmoveis@djmoveis.ind.br Site: www.djmoveis.ind.br



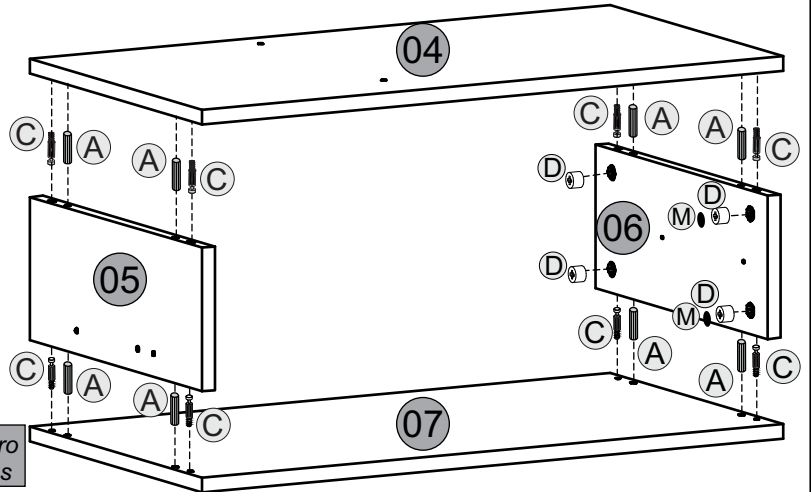
1º

- A Cavilha 6x30
- E Parafuso 4,0x14
- C Parafuso Minifix
- J Corrediça Telescópica
- D Tambor Minifix 15
- M Tapa-furo



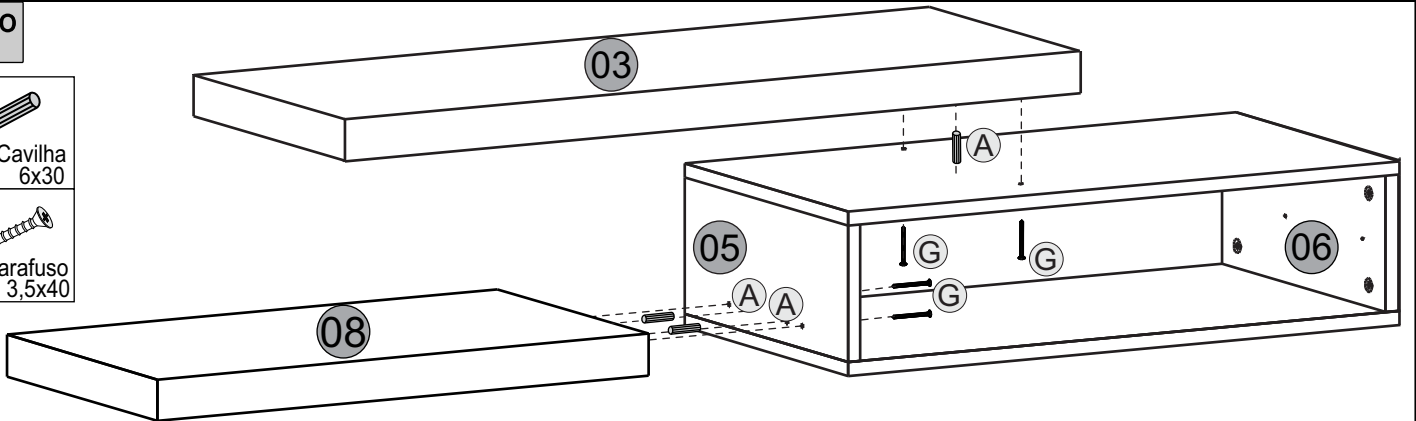
Obs.: Fixe as corrediças nas marcações das peças nº 05 e 06 antes da montagem do gaveteiro.

ATENÇÃO: Aplicar o tapa-furo apenas nos minifix aparentes



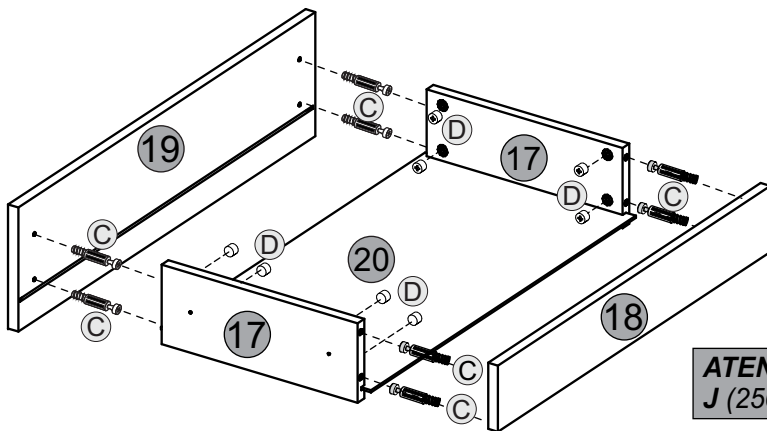
2º

- A Cavilha 6x30
- G Parafuso 3,5x40



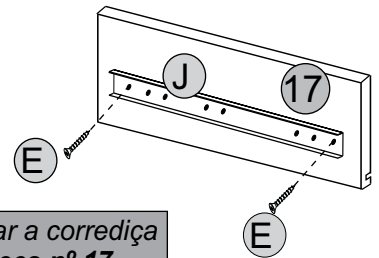
5º

- C Parafuso minifix
- D Parafuso minifix
- E Parafuso 4,0x14
- J Corrediça Telescópica
- M Tapa-furo



MONTAGEM DA GAVETA

ATENÇÃO: Após montada a gaveta dê o acabamento aplicando o acessório M sobre o acessório D.

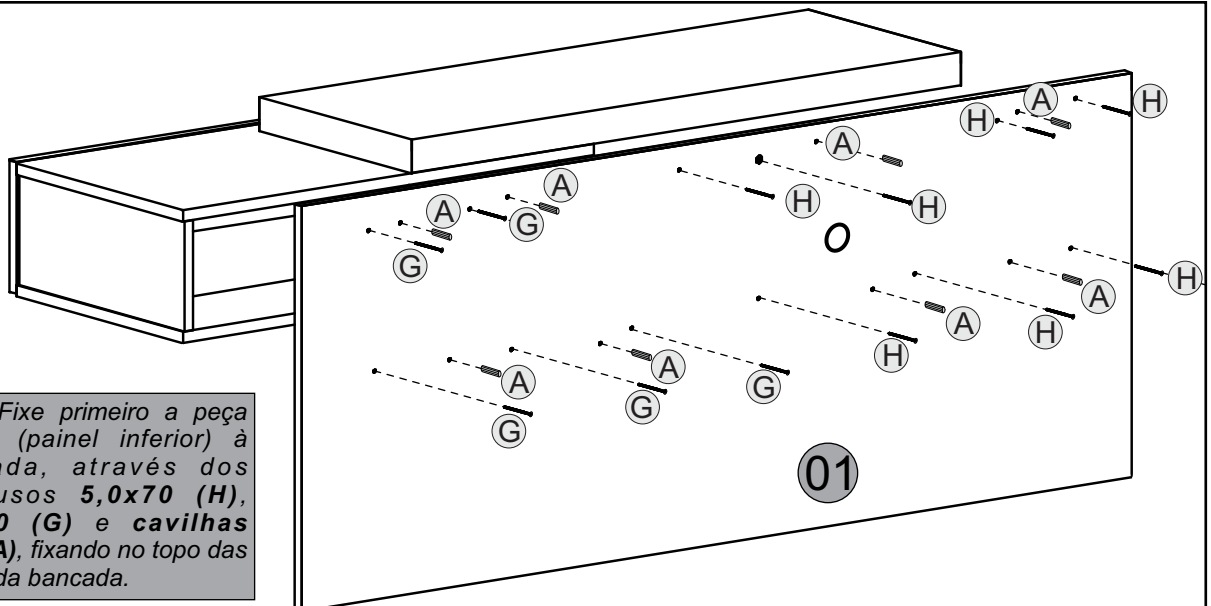


ATENÇÃO: Fixar a corrediça J (250x35) na peça nº 17.

4º

- A Cavilha 6x30
- G Parafuso 3,5x40
- H Parafuso 5,0x70

Obs.: Fixe primeiro a peça nº 01 (painel inferior) à bancada, através dos parafusos 5,0x70 (H), 3,5x40 (G) e cavilhas 6x30 (A), fixando no topo das peças da bancada.

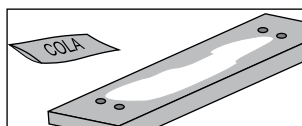


3º

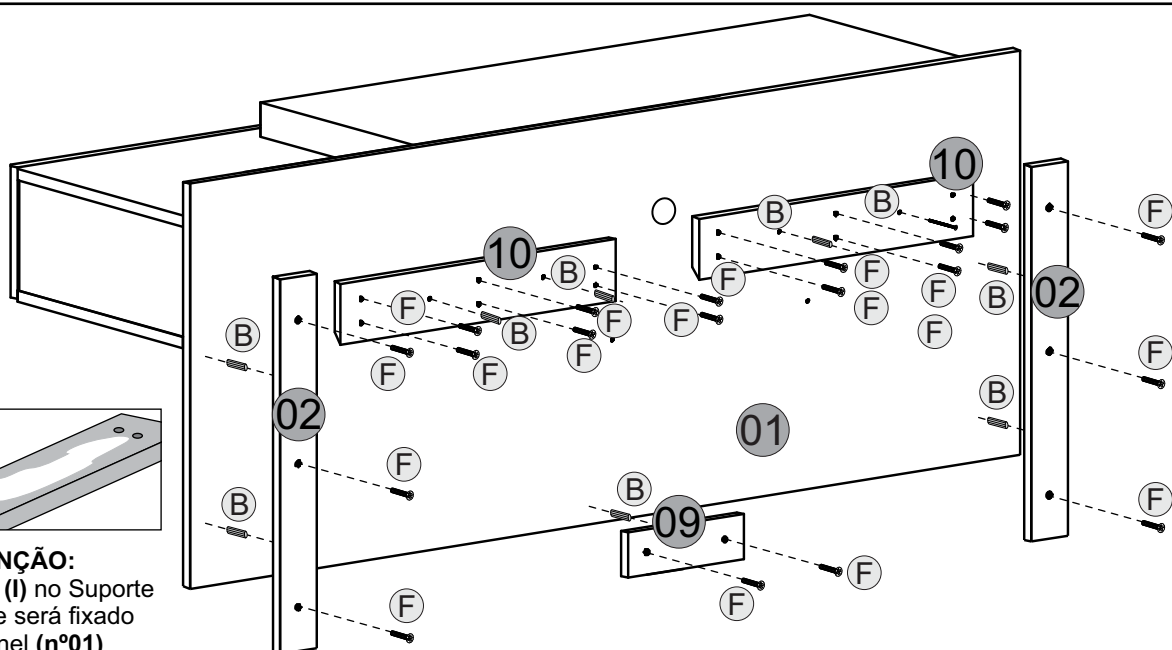
B
Cavilha
8x20

F
Parafuso
4,0x25

I
Cola
Sachê
cola



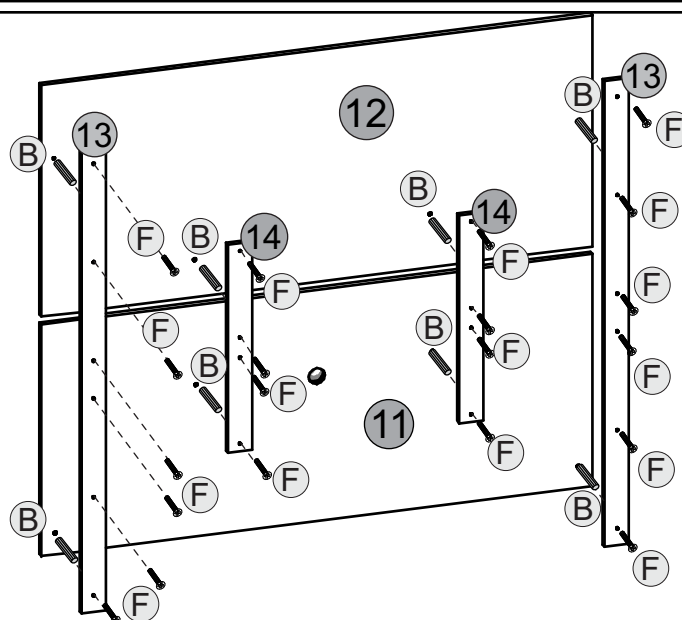
ATENÇÃO:
Passar cola (**I**) no Suporte
(Nº10) que será fixado
no Painel (nº01)



6º

B
Cavilha
8x20

F
Parafuso
4,0x25

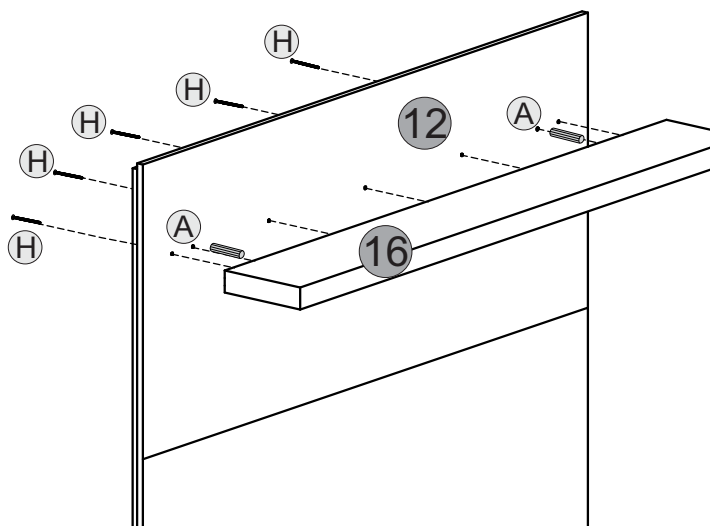


7º

A
Cavilha
6x30

H
Parafuso
5,0x70

MONTAGEM DA PRATELEIRA



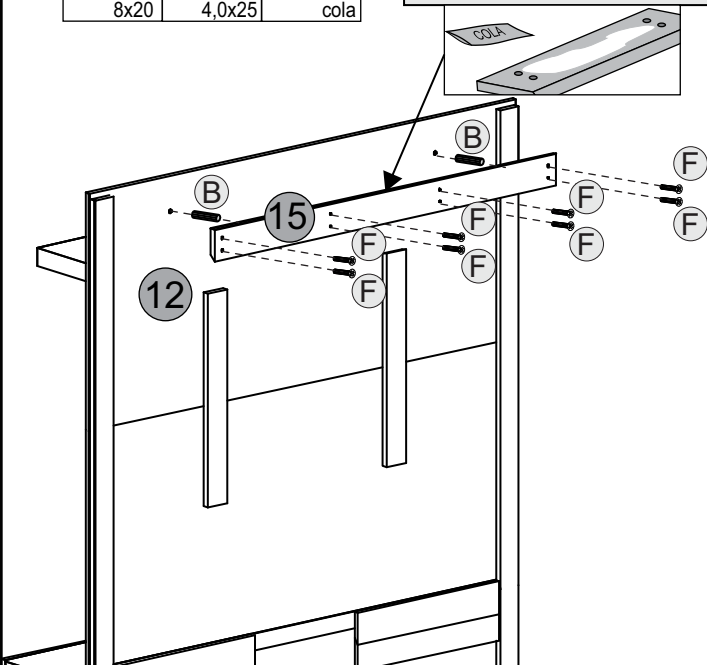
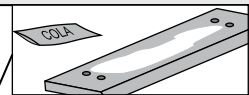
8º

B
Cavilha
8x20

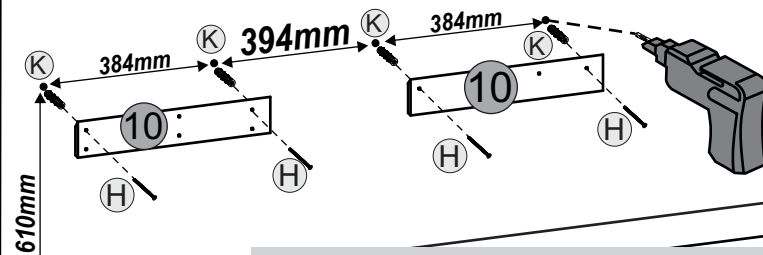
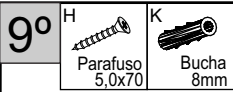
F
Parafuso
4,0x25

I
Cola
Sachê
cola

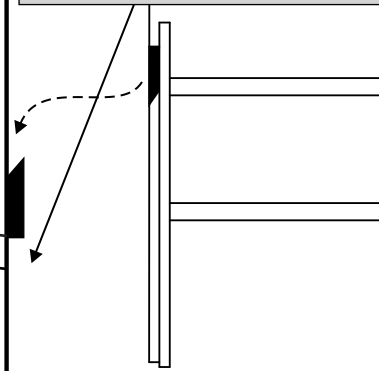
ATENÇÃO:
Passar cola (**I**) no Suporte que
será fixado no Painel



10.994- HOME SUSPENSO BAROLO



Obs.: Encaixe a bancada na peça Nº 10 Suporte Inferior Painel / Parede



Sr. Montador siga as instruções abaixo para a Fixação do Painel de TV na parede:

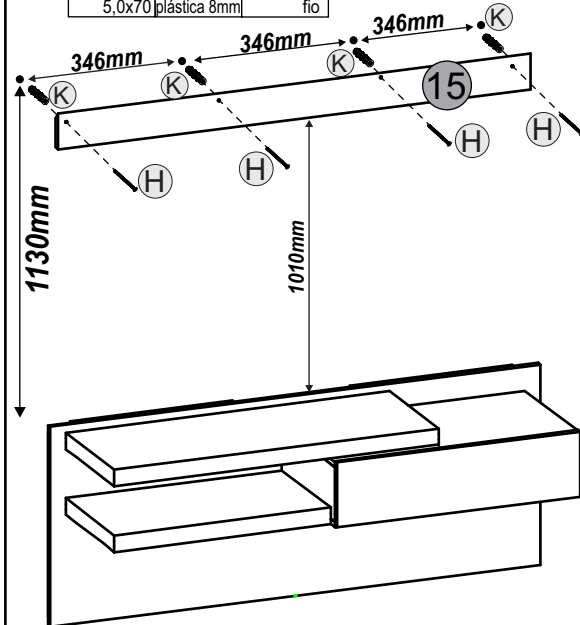
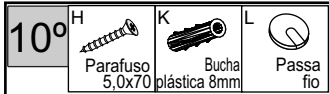
1º Passo - Consulte o **cliente** quanto a altura em que será fixado o painel, sugerimos **610mm do chão até a furação.**

2º Passo - Marque a altura em que vai ser fixado o suporte da parede.

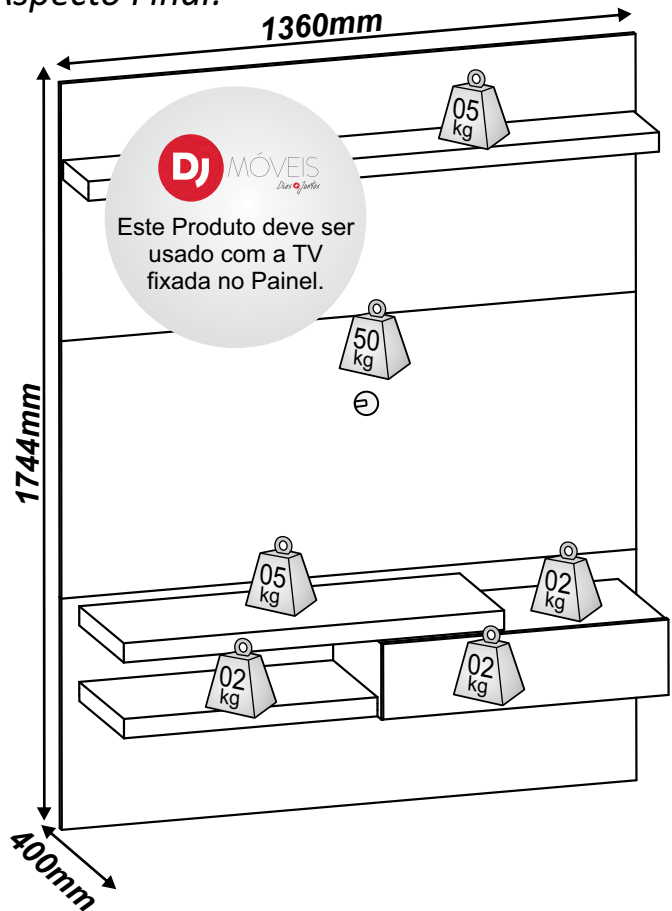
3º Passo - Com uma furadeira, fure as marcações na parede utilizando uma broca **8mm** e encaixe as buchas plásticas nos furos;

4º Passo - Fixe o suporte, peça nº10, com o lado chanfrado para cima.

5º Passo - Repita o processo para a fixação da peça nº15, com a altura de 1130mm da bancada até a furação.



Aspecto Final:



Obs.: Encaixe o acessório L na peça nº 01 e 11.

CUIDADO !
Ao encaixar o Painel com a Bancada.

