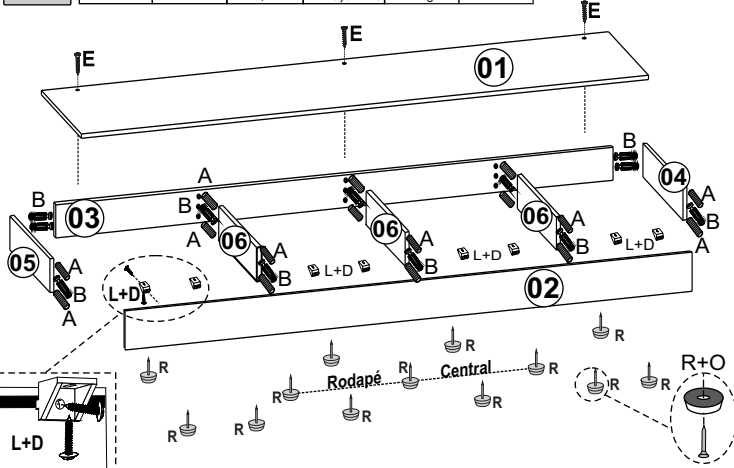
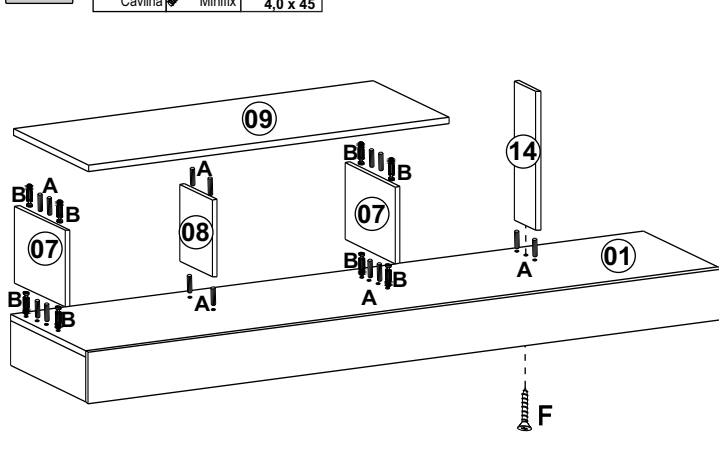


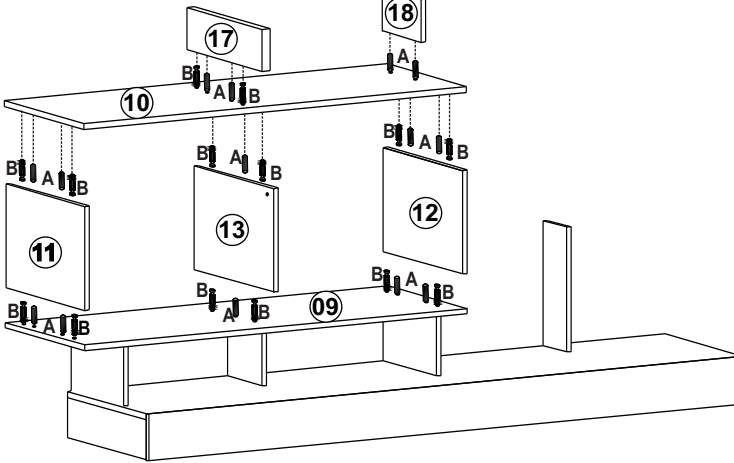
- 1º**
- A Cavilha
  - B Conj. Minifix
  - D Parafuso 4,0 x 14
  - E Parafuso 3,0 x 40
  - L Disp. Angular
  - R Sapata



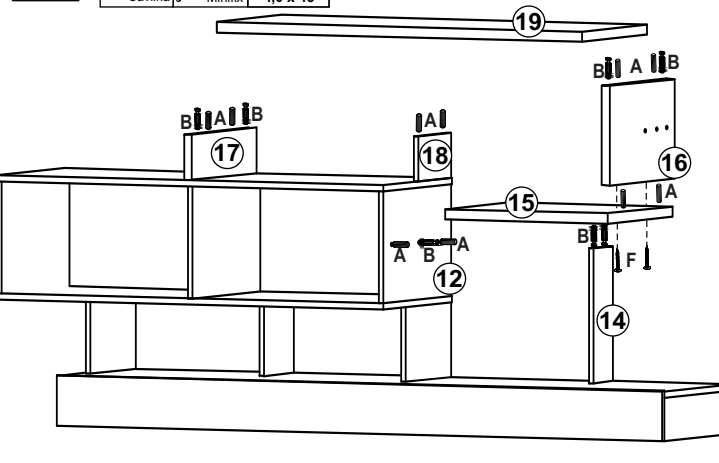
- 2º**
- A Cavilha
  - B Conj. Minifix
  - F Parafuso 4,0 x 45



- 3º**
- A Cavilha
  - B Conj. Minifix



- 4º**
- A Cavilha
  - B Conj. Minifix
  - F Parafuso 4,0 x 45

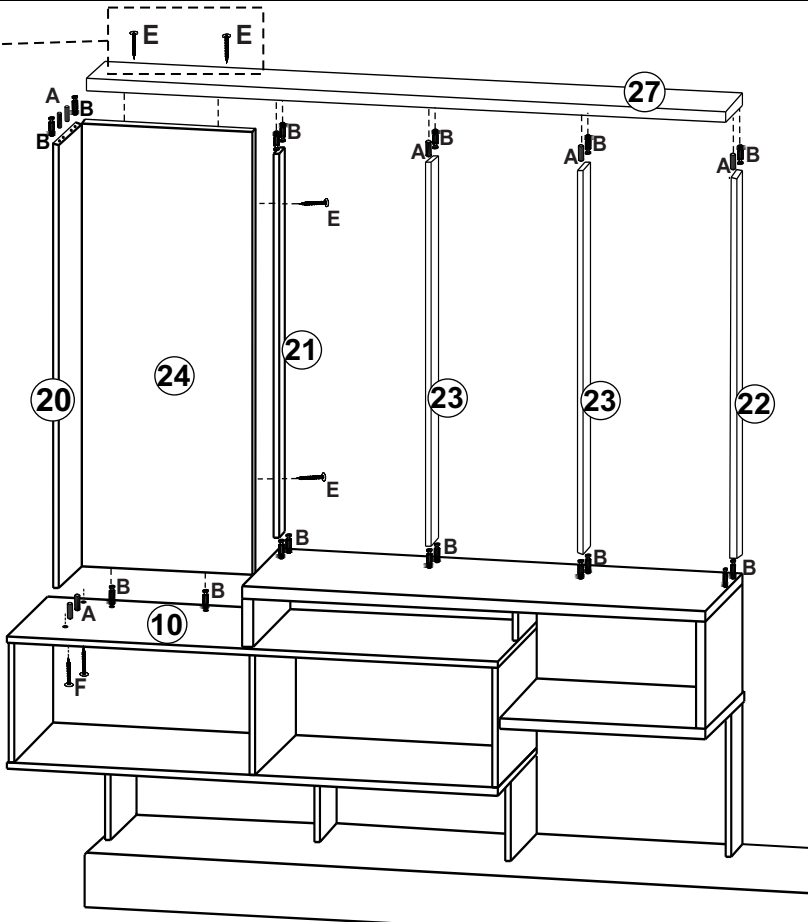
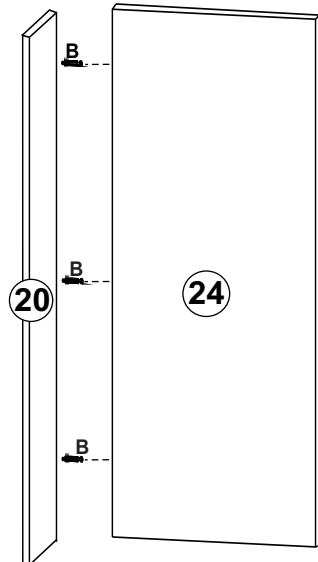


- 5º**

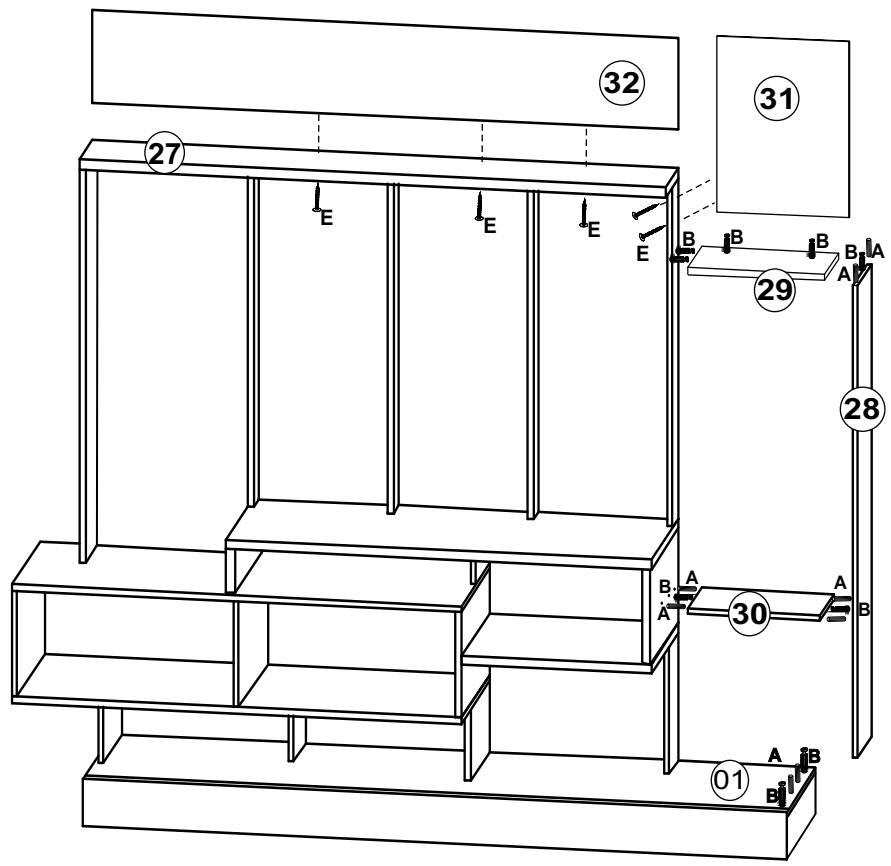
- A Cavilha
- B Conj. Minifix
- E Parafuso 3,0 x 40
- F Parafuso 4,0 x 45

**Atenção:** encaixe a peça 24 e 20 (já montadas) e fixe os parafusos 'E' (3,0X40) nas peças 21 e 27 conforme imagem ao lado, após a fixação aperte os minifix inferiores da peça 24.

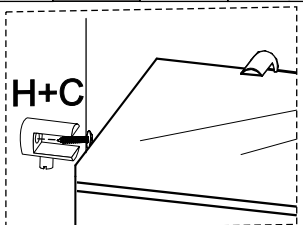
**Atenção:** fixe a peça 20 e a peça 24 antes da montagem ao lado.



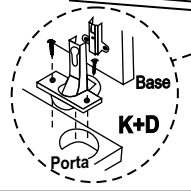
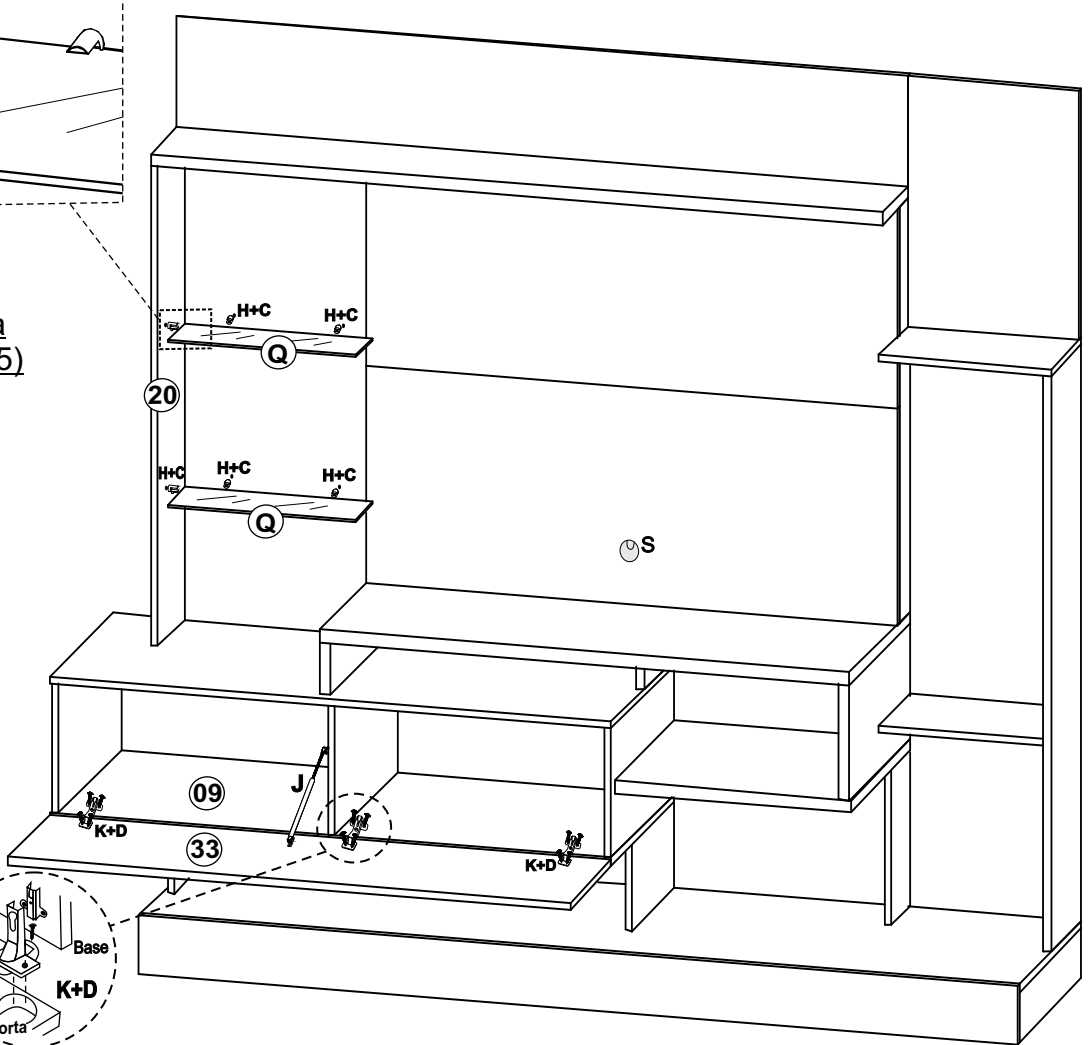
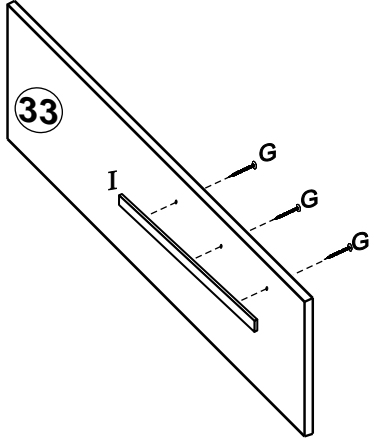
- 6°**
- A** Cavilha
  - B** Conj. Minifix
  - E** Parafuso 3,0 x 40



- 7°**
- C** Parafuso 3,5 x 12
  - D** Parafuso 4,0 x 14
  - G** Parafuso 4,0 x 25
  - H** Sup. Vidro
  - I** Puxador Perfil
  - S** Passa Fio
  - K** Dobradiça
  - J** Pistão a Gás



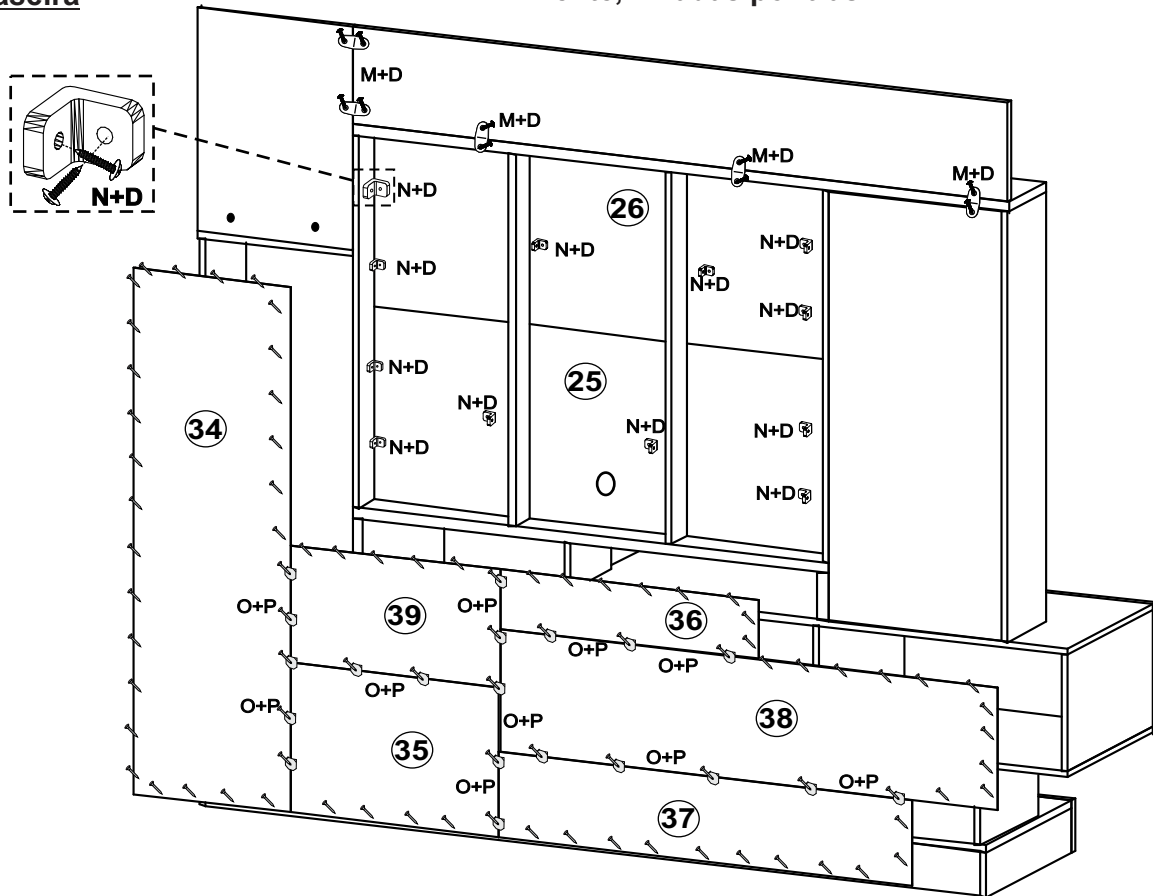
Fixe o puxador I na porta com parafusos G (4,0X25)



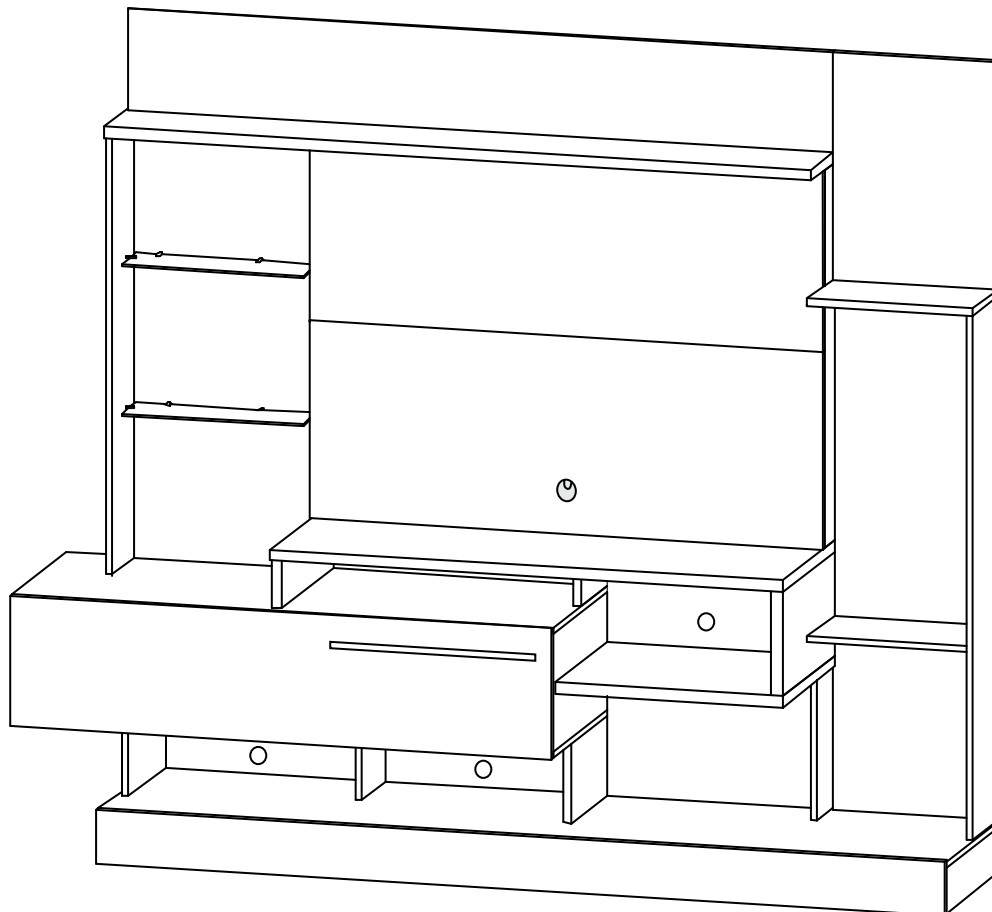


Pçs 25 e 26 colocadas pela frente, fixadas por trás

## Vista Traseira



## VISTA FINAL DO PRODUTO



ENTENDENDO OS CÓDIGOS:

1293.045

→ Cód. da Cor  
→ Cód. da peça

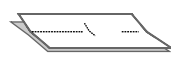
CÓDIGOS DAS CORES: 003 - Carvalho Vitro 013 - Preto 045 - Madero TX  
007 - Fendi Brilho 005 - Etna Vitro 046 - Teka TX  
041 - Vanilla Perolizado

Nº	PEÇAS/ Piece/ Piezas			Carvalho Vitro/ Preto	Carvalho Vitro Fendi Brilho	Etna Vitro/ Preto	Teka TX/ Vanilla Perol.	Madero TX/ Teka TX	Teka TX Madero TX	MEDIDAS (mm)	Qt.
01	Base	Lower Base	Base Inferior	1523.003	1523.003	1523.005	1523.046	1523.045	1523.046	1970x450 x15	1
02	Rodapé Frontal	Footer Front	Frente pie de página	1524.003	1524.003	1524.005	1524.046	1524.045	1524.046	1972x121x15	1
03	Rodapé Traseiro	Rear footer	Pie trasero	1486.000	1486.000	1486.000	1486.000	1486.000	1486.000	1936x105x15	1
04	Rodapé Lateral Direito	Bottom Right Side	Parte inferior derecha	1525.003	1525.003	1525.005	1525.046	1525.045	1525.046	450x105x15	1
05	Rodapé Lat. Esquerdo	Bottom Left Side	Parte inferior izquierda	1526.003	1526.003	1526.005	1526.046	1526.045	1526.046	450x105x15	1
06	Rodapé Central	Central footer	Pie de página central	1489.000	1489.000	1489.000	1489.000	1489.000	1489.000	435x105x15	3
07	Apoio Inferior Balcão	Lower Support Desk	Soporte inferior	1527.013	1527.007	1527.013	1527.046	1527.045	1527.046	298x180x15	2
08	Apoio Inf. Central Balcão	Central Support Desk	Apoyo Central	1528.013	1528.007	1528.013	1528.046	1528.045	1528.046	196x180x15	1
09	Base Balcão	Base of the product	Base del producto	1529.013	1529.007	1529.013	1529.041	1529.046	1529.045	1260x450x15	1
10	Tampo Balcão	Counter cover	Tampo	1530.013	1530.007	1530.013	1530.041	1530.046	1530.045	1260x450x15	1
11	Lateral Esq. Balcão	Left Side Balcony	Balcón lateral izquierdo	1531.013	1531.007	1531.013	1531.041	1531.046	1531.045	449x270x15	1
12	Lateral Dir. Balcão	Counter Right Side	Lado Der. del Balcón	1532.013	1532.007	1532.013	1532.041	1532.046	1532.045	449x270x15	1
13	Divisão Balcão	Division Counter	División de Contador	1533.013	1533.007	1533.013	1533.041	1533.046	1533.045	449x270x15	1
14	Apoio Dir Nicho	Support Dir Niche	Apoyo nicho Dir	1534.013	1534.007	1534.013	1534.046	1534.045	1534.046	325x130x15	1
15	Base Nicho	Base	Base de nicho	1535.003	1535.003	1535.005	1535.046	1535.045	1535.046	530x430x25	1
16	Lateral Dir. Nicho	Side Right	Lateral Derecha	1536.003	1536.003	1536.005	1536.046	1536.045	1536.046	429x240x25	1
17	Apoio Esq. Base TV	Left Base Support TV	Apoyo izq. base TV	1537.003	1537.003	1537.005	1537.046	1537.045	1537.046	429x110x25	1
18	Apoio Dir. Base TV	Support Base Dir TV	Apoyo Der. base TV	1538.013	1538.007	1538.013	1538.046	1538.045	1538.046	336x110x15	1
19	Base TV	TV base	Base TV	1539.003	1539.003	1539.005	1539.046	1539.045	1539.046	1190x430x25	1
20	Lateral Superior Esq.	Upper Left Side	Parte superior izquierda	1540.013	1540.007	1540.013	1540.041	1540.046	1540.045	1000x199x15	1
21	Lateral Esq. Painel TV	Left Side Panel TV	Lado izq. panel TV	1541.003	1541.003	1541.005	1541.046	1541.045	1541.046	865x80x15	1
22	Lateral Dir. Painel TV	Dir Side Panel TV	Lado Dir TV de pantalla	1542.003	1542.003	1542.005	1542.046	1542.045	1542.046	865x80x15	1
23	Travessa Cent. Painel TV	Lock Central Panel TV	Bloqueo panel central	1506.000	1506.000	1506.000	1506.000	1506.000	1506.000	865x80x15	2
24	Painel Esquerdo	Left panel	panel de la izquierda	1543.003	1543.003	1543.005	1543.046	1543.045	1543.046	1000x435x15	1
25	Painel Inferior TV	Bottom Panel TV	TV de pantalla inferior	1544.003	1544.003	1544.005	1544.046	1544.045	1544.046	1193x450x15	1
26	Painel Superior TV	Top Panel TV	TV de pantalla superior	1545.003	1545.003	1545.005	1545.046	1545.045	1545.046	1193x415x15	1
27	Tampo Sup. Painel TV	Cover Panel TV	Fechamento panel TV	1546.013	1546.007	1546.013	1546.041	1546.046	1546.045	1641x200x25	1
28	Lateral Direito	Right side	Lateral derecho	1547.003	1547.003	1547.005	1547.046	1547.045	1547.046	1200x219x15	1
29	Tampo Nicho Direito	Cover Right	Tampo nicho derecho	1548.003	1548.003	1548.005	1548.046	1548.045	1548.046	385x220x15	1
30	Prateleira Inf. Direito	Right Shelf	Estante Derecha	1549.013	1549.007	1549.013	1549.046	1549.045	1549.046	369x218x15	1
31	Painel Direito Superior	Upper Right Panel	Panel superior derecho	1550.013	1550.007	1550.013	1550.046	1550.045	1550.046	520x384x15	1
32	Painel Superior	Upper Panel	Panel superior	1551.013	1551.007	1551.013	1551.046	1551.045	1551.046	1640x230x15	1
33	Porta Basculante	Door	Puerta	1552.003	1552.003	1552.005	1552.041	1552.046	1552.045	1260x300x15	1
34	Fundo Nicho Direito	Right Back	Fondo de Nicho	1517.013	1517.007	1517.013	1517.046	1517.045	1517.046	1223x390x3	1
35	Fundo Intermed. Inferior	Inferior Back	Fondo Intermed. inferior	1518.013	1518.007	1518.013	1518.046	1518.045	1518.046	526x350x3	1
36	Fundo DVD	DVD Back	Fondo de DVD	1519.013	1519.007	1519.013	1519.046	1519.045	1519.046	646x130x3	1
37	Fundo Inferior	Inferior Back	Fondo inferior	1520.013	1520.007	1520.013	1520.046	1520.045	1520.046	1033x200x3	1
38	Fundo Balcão	Fund Desk	Fondo	1521.013	1521.007	1521.013	1521.046	1521.045	1521.046	1247x285x3	1
39	Fundo Direito DVD	Right DVD Back	Fondo derecho de DVD	1522.013	1522.007	1522.013	1522.046	1522.045	1522.046	526x265x3	1

**Acessórios/ Accessories/ Accesorios**

				Qt.
A	Cavilha 6x30	Pin 6x30	Pin 6x30	73
B	Conjunto Minifix 15mm	Set Minifix 15mm	Establecer Minifix 15mm	69
C	Parafuso 3,5x12 Cab. Chata	Screw Cab 3.5 x12. Chata	Tornillo Cab 3.5 x12. Chata	6
D	Parafuso 4,0x14 Cab. Flang.	Screw Cab 4.0 x14. Flang.	Tornillo Cab 4.0 x14. Flang.	62
E	Parafuso 3,0x40 Cab. Chata	Screw Cab 3.0 x40. Chata	Tornillo Cab 3.0 x40. Chata	12
F	Parafuso 4,0x45 Cab. Chata	Screw Cab 4.0 x45. Chata	Tornillo Cab 4.0 x45. Chata	6
G	Parafuso 4,0x25 Cab. Chata	Screw 4,0x25 Cab. Chata	Tornillo la cabina 4,0x25. Chata	3
H	Suporte Metal TS 362	Support Metal TS 362	Soporte de metal TS 362	6
I	Puxador Perfil 540/534mm	Handle Profile 540/534mm	Manejar 540/534mm perfil	1
J	Pistão a Gás Inverso	Inverse Gas piston	Pistão una Inverso Gaz	1
K	Dobradiça Reta	Straight hinge	Bisagra recta	3
L	Dispositivo Angular Cinza	Angular Dispositivo Gray	Angular gris Dispositivo	8
M	Suporte Fixação	Support Fixing	Soporte de fijación	5
N	Cantoneira Plástica	Plastic bracket	Soporte de plástico	12
O	Prego 8x8 c.c	Nail 8x8 c.c	Nail 8x8 c.c	100
P	Junção Fundo	Junction Fund	Junction Fondo	18
Q	Vidro PL. Temp. 423x150x5mm	Glass PL. Temp. 423x150x5mm	Vidrio PL. Temperatura 423x150x5mm	2
R	Sapata Preta	Black shoe	Zapatos Negro	12
S	Passa Fio	Wire Pass	Alambre de paso	1

**Cuidados com a conservação do Móvel Care with preservation of furniture Cuidados con la conservación del mueble**



Forrar o chão com o papelão das embalagens.  
Cover the floor with the cardboard from the pack.  
Cubra el suelo con el papelón de los embalajes.



Separar as peças e acessórios de maneira organizada.  
Separate the parts and accessories in an organized way.  
Separar las piezas y accesorios de forma organizada.



Montar o móvel em pé.  
Assemble of furniture stand-up.  
Montar el mueble en pie.



Limpe com flanela limpa e seca.  
For cleaning use a clean and dry cloth.  
Limpie con franela limpia y seca.



Não expor o móvel próximo de fontes de calor.  
Do not expose furniture next to heat sources.  
No exponga el mueble cerca de fuentes emitan calor.



Não usar produtos abrasivos.  
Do not use abrasive products.  
No utilice productos abrasivos.

2013 Atualizado em - Up-to-date on  
Modernización en  
23/12/2015 CDIP-009-7285  
Revisão - 06



Ao solicitar assistência, informe o número da peça e a cor do produto corretamente  
When need solicit restitution, inform the number of part and color correct.  
Al solicitar reposición, informe el número de la pieza y el color correctamente.



**DJ - Indústria e Comércio de Móveis Ltda.**

Rua Juriti Vermelha nº 210 a 290 - Pq. Industrial V - Cx. Postal 2068 - CEP 86702-280 - Araçongas - Paraná - Brasil  
Fone (55) (0\*\*43) 3172-7777 - E-mail: djmoveis@djmoveis.ind.br Site: www.djmoveis.ind.br